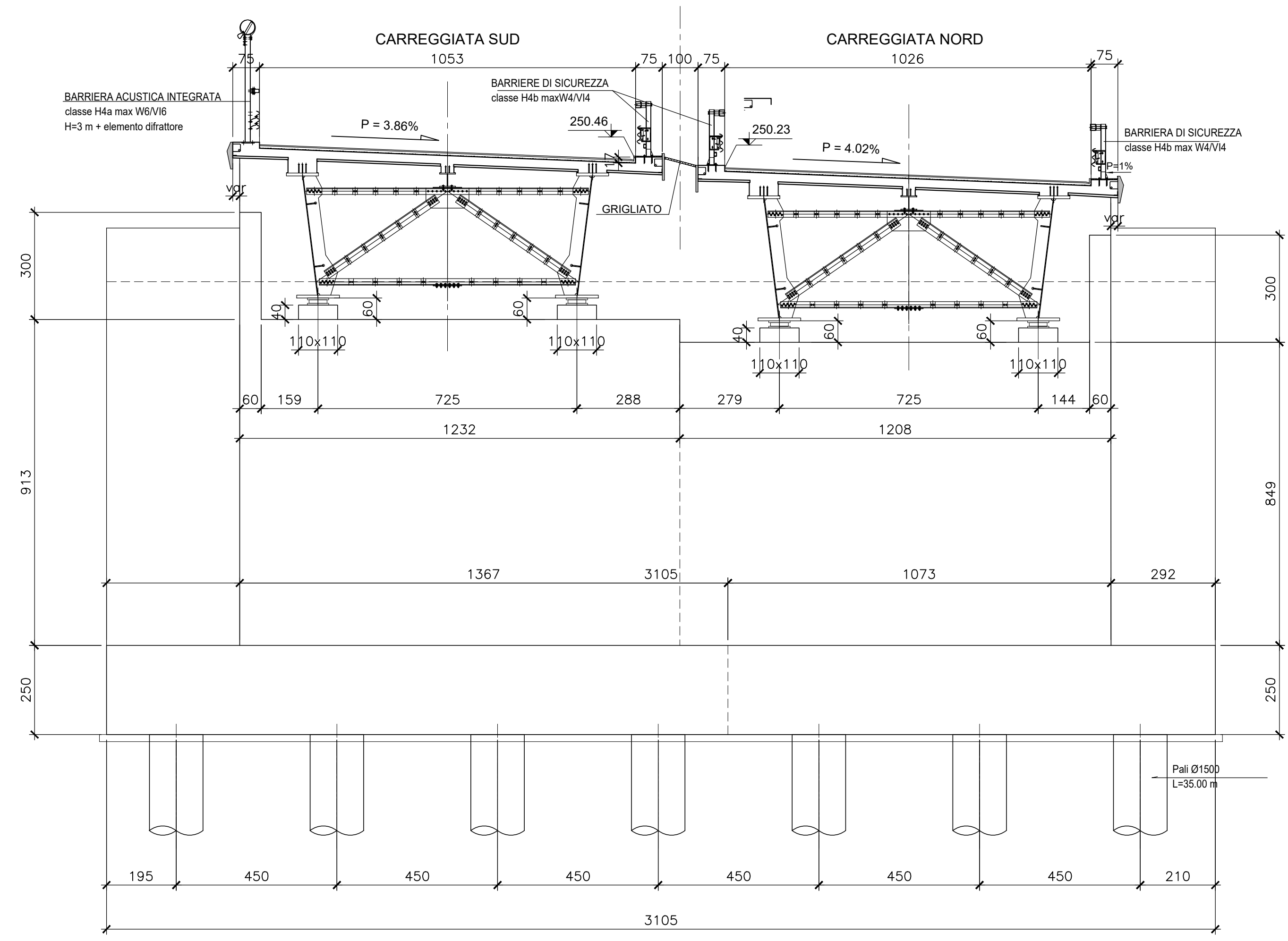
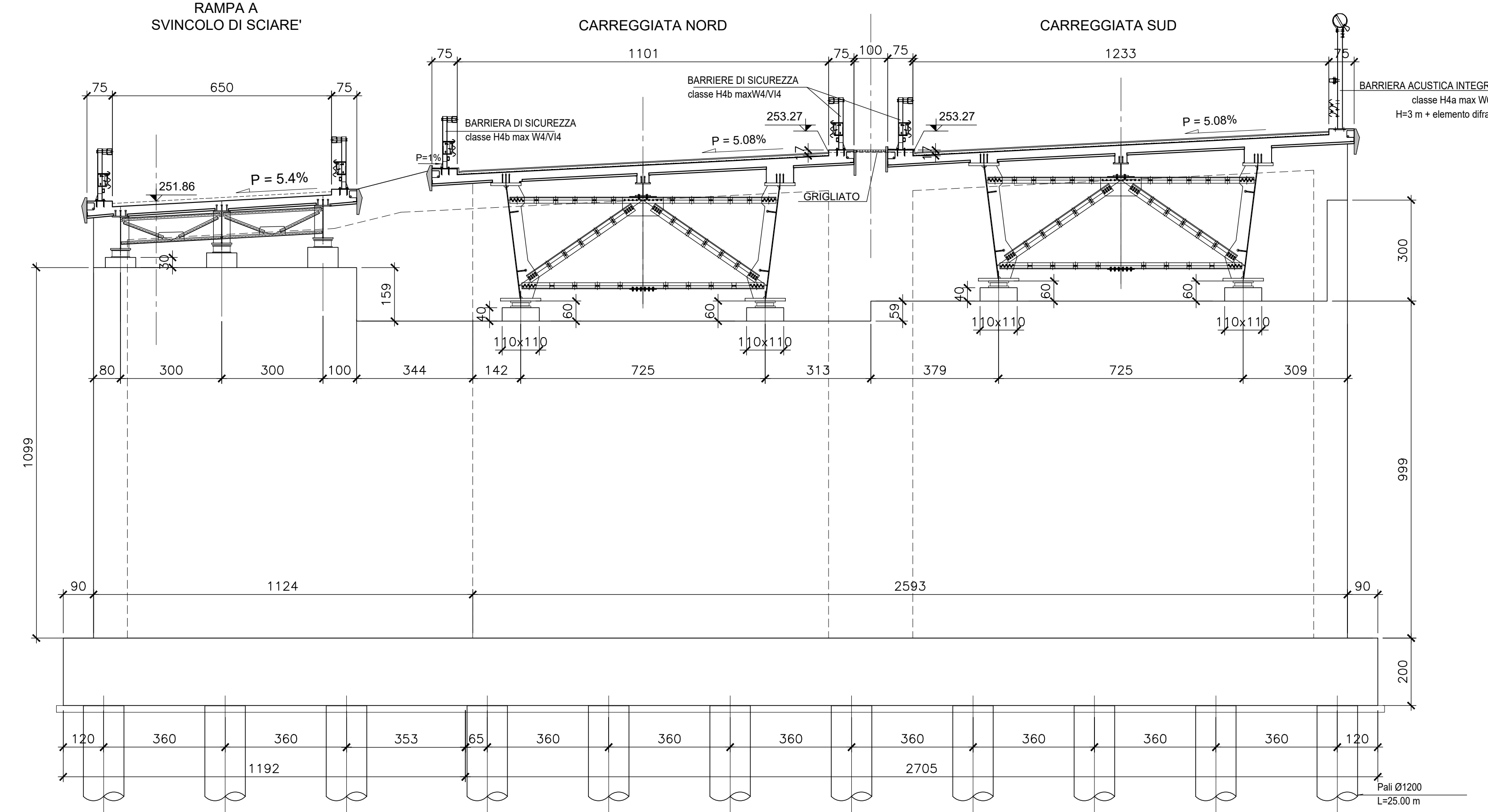


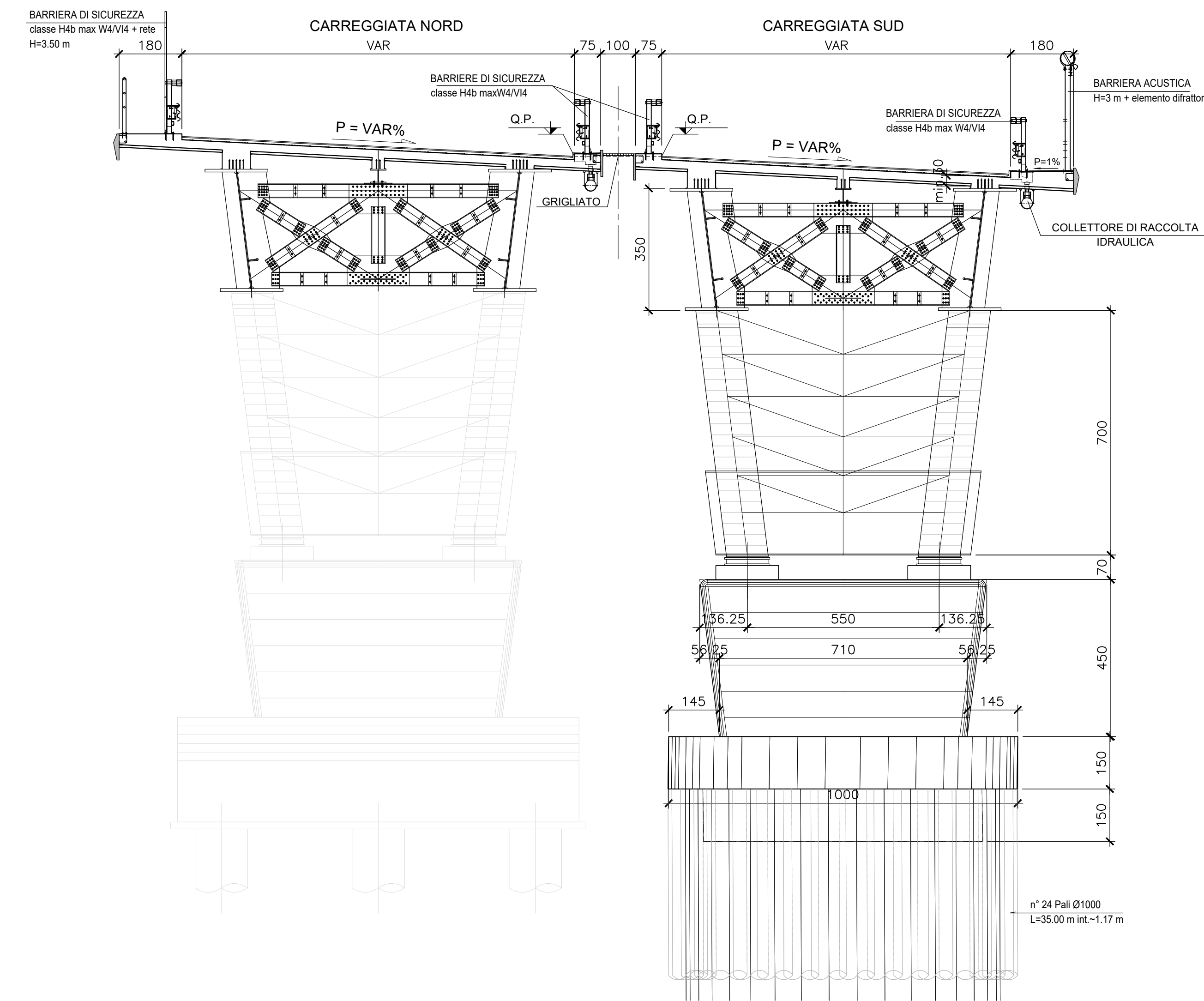
SEZIONE IN CORRISPONDENZA SPALLA SPA
SCALA 1:100



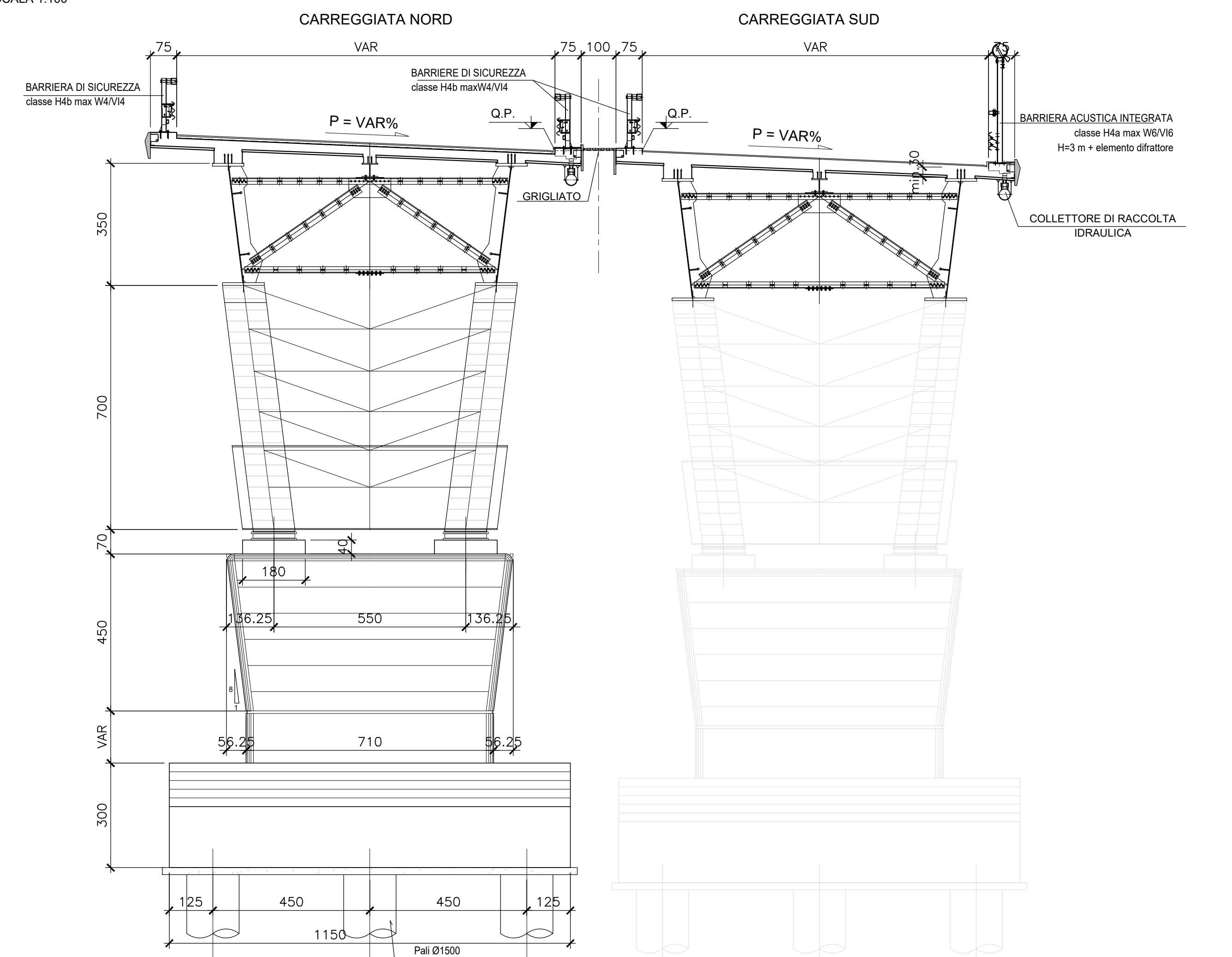
SEZIONE IN CORRISPONDENZA SPALLA SPB
SCALA 1:100



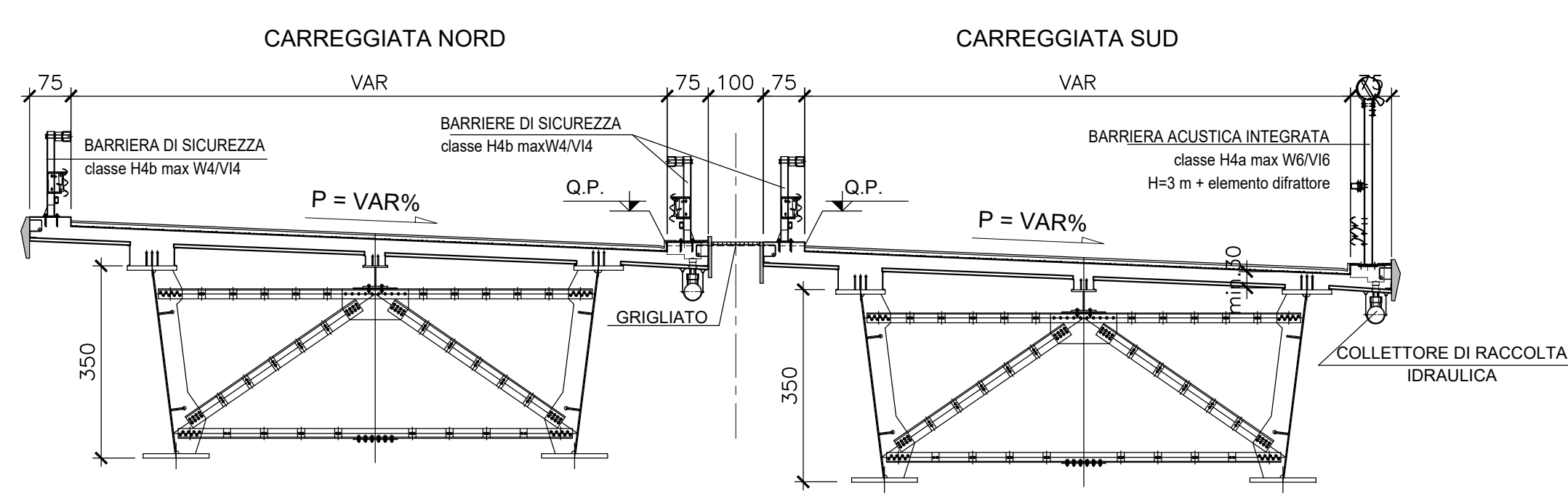
SEZIONE IN CORRISPONDENZA PILA SU POZZO
SCALA 1:100



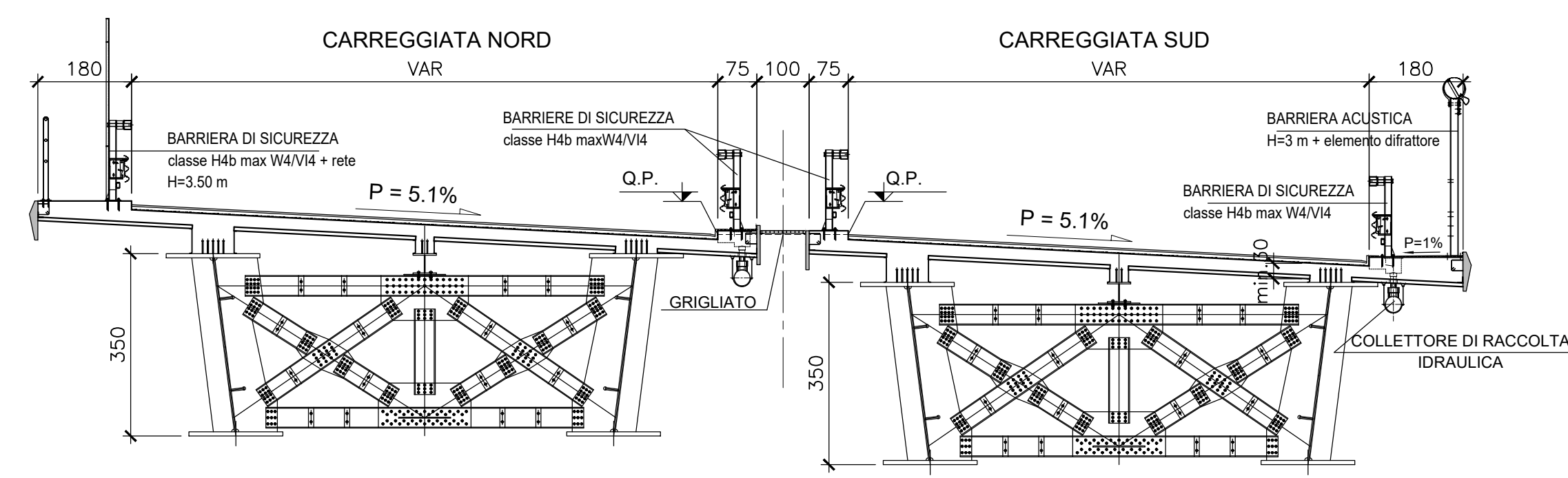
SEZIONE IN CORRISPONDENZA PILA TIPO
SCALA 1:100



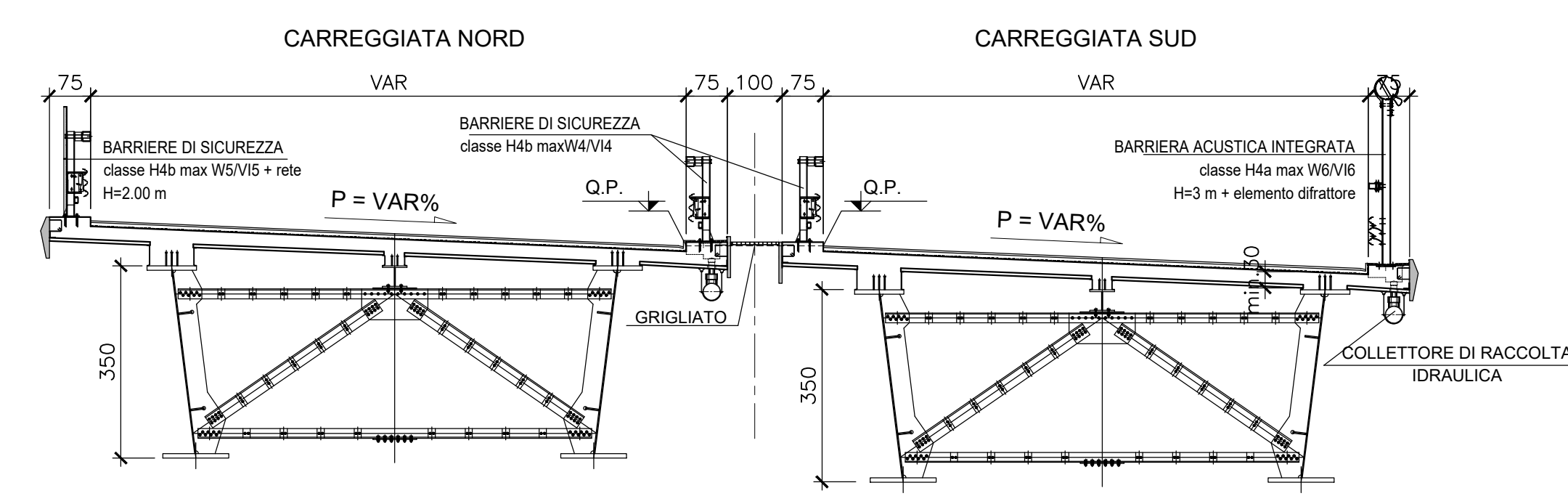
IMPALCATO - SEZIONE TRASVERSALE TIPO
SCALA 1:100



IMPALCATO - SEZIONE TRASVERSALE IN CORRISPONDENZA F.S. E UPAC
SCALA 1:100



IMPALCATO - SEZIONE TRASVERSALE IN CORRISPONDENZA S336 VIALE MALPENSA
SCALA 1:100



ANAS S.p.A.
Direzione Progettazione e Realizzazione Lavori

NUOVA S.S. 341 "GALLARATESE" - TRATTO DA SAMARATE A CONFINE CON LA PROVINCIA DI NOVARA - TRATTO NORD
STRALCIO FUNZIONALE DAL KM 6+500 (SVINCOLO S.S. 336 NORD) AL KM 8+844 (SVINCOLO AUTOSTRADA A8) "BRETTELLA DI GALLARATE"

PROGETTO ESECUTIVO

STUDIO CORONA Ing. Renato Vaira Arch. Valerio Baretto	ING. RENATO DEL PRETE Ing. Renato Del Prete	ECOPLAN Arch. Nicoletta Fattori	EG Arch. Gabriele Scavini
UNING Prof. Ing. Valerio Baretto	SETAC Prof. Ing. Luigi Marzulli	ARKE Ing. Giuseppe Agostini	DOTT. GIO. DAMASO Dott. Gio. Damaso

VISTO IL RESPONSABILE DEL PROCEDIMENTO: **ING. RENATO DEL PRETE**
RESPONSABILE INTEGRAZIONE DELLE PREVISIONI SPECIALISTICHE: **ING. VALERIO BARETTI**
IL PROGETTISTA FIRMATARIO DELLA PRESTAZIONE: **ING. RENATO DEL PRETE**
GEOLOGO: **ING. GIUSEPPE AGOSTINI**
COORDINATORE DELLA SICUREZZA IN FASE DI PROGETTAZIONE: **ING. VALERIO BARETTI**

HA016
OPERE D'ARTE MAGGIORI: VIADOTTI E PONTI
VIADOTTO BRETTELLA SS.336 - A8 - ASSE PRINCIPALE
SEZIONI TRASVERSALI TIPO

CODICE PROGETTO: HA016_P00V01STR01_B.dwg	NOME FILE: HA016_P00V01STR01_B.dwg	REVISIONE: B	SCALA: 1:100
PROGETTO: M1533	LIV. PROJ. N. PROJ.: E 1801	CODICE ELAB.: P00V0101STR01	
C			
B	REVISIONE GENERALE	LUGLIO 2021	ING. RENATO VAIRA
A	EMISIONE	MARZO 2021	ING. RENATO VAIRA
REV.	DESCRIZIONE	DATA	REDAATTO VERIFICATO APPROVATO