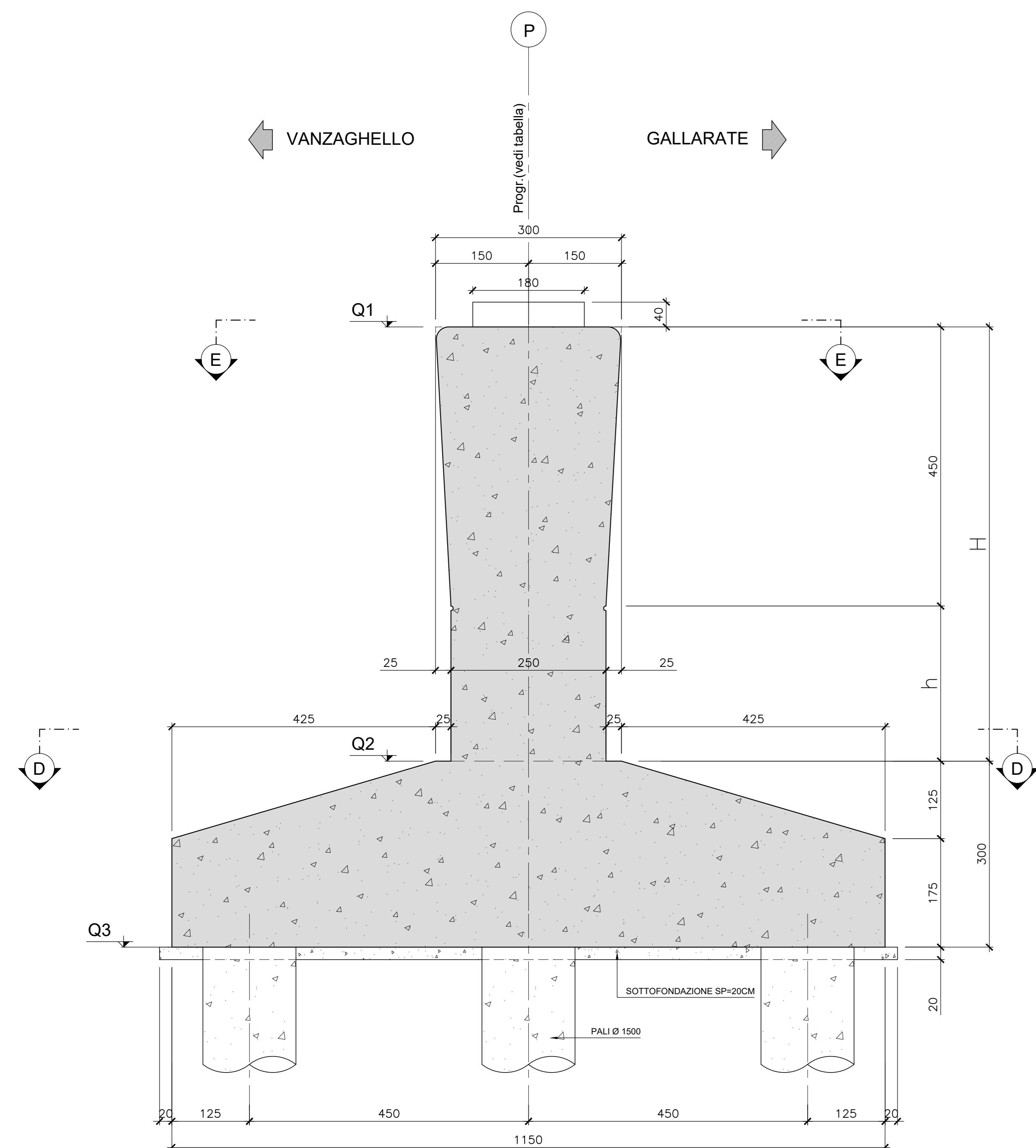
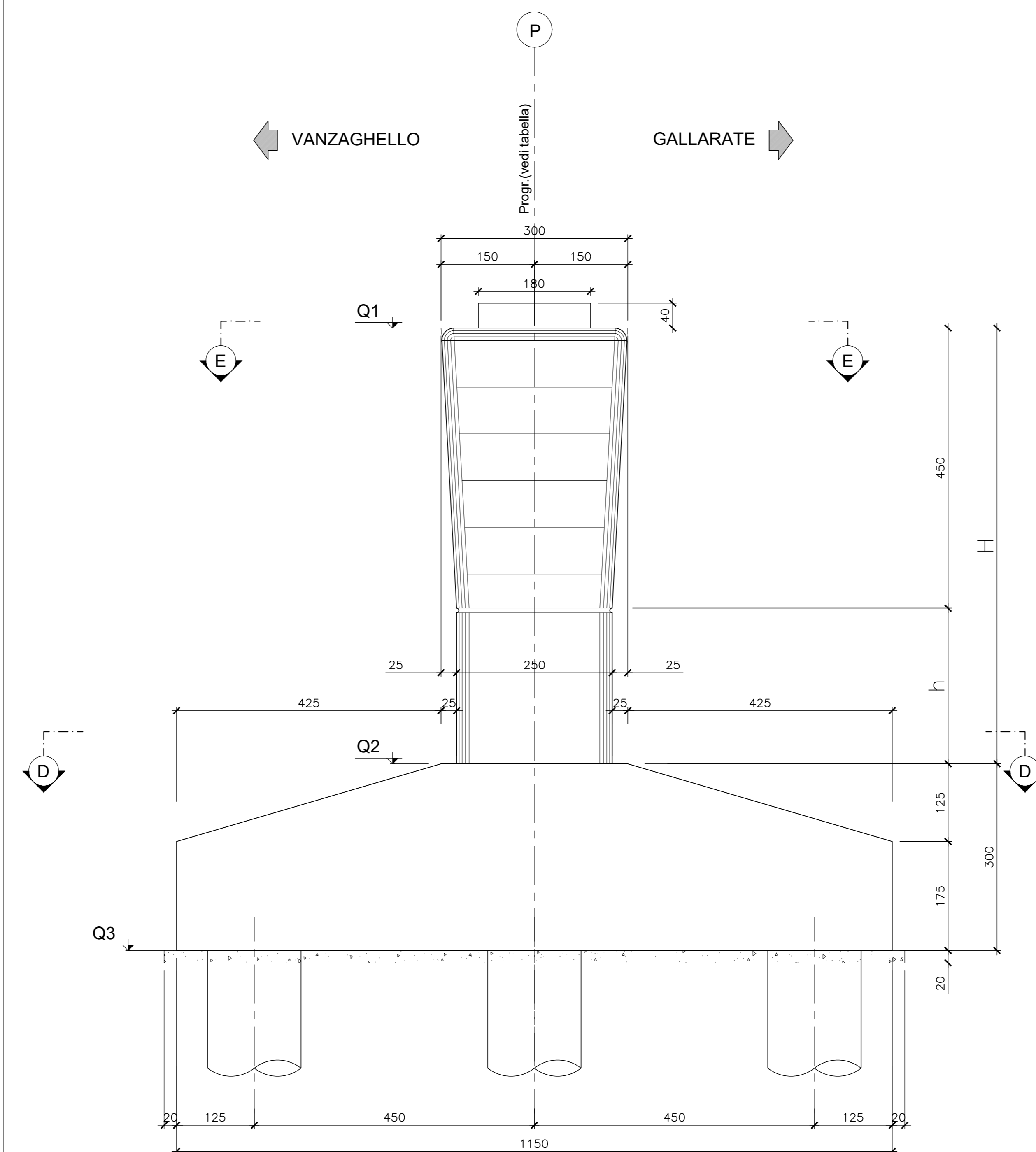


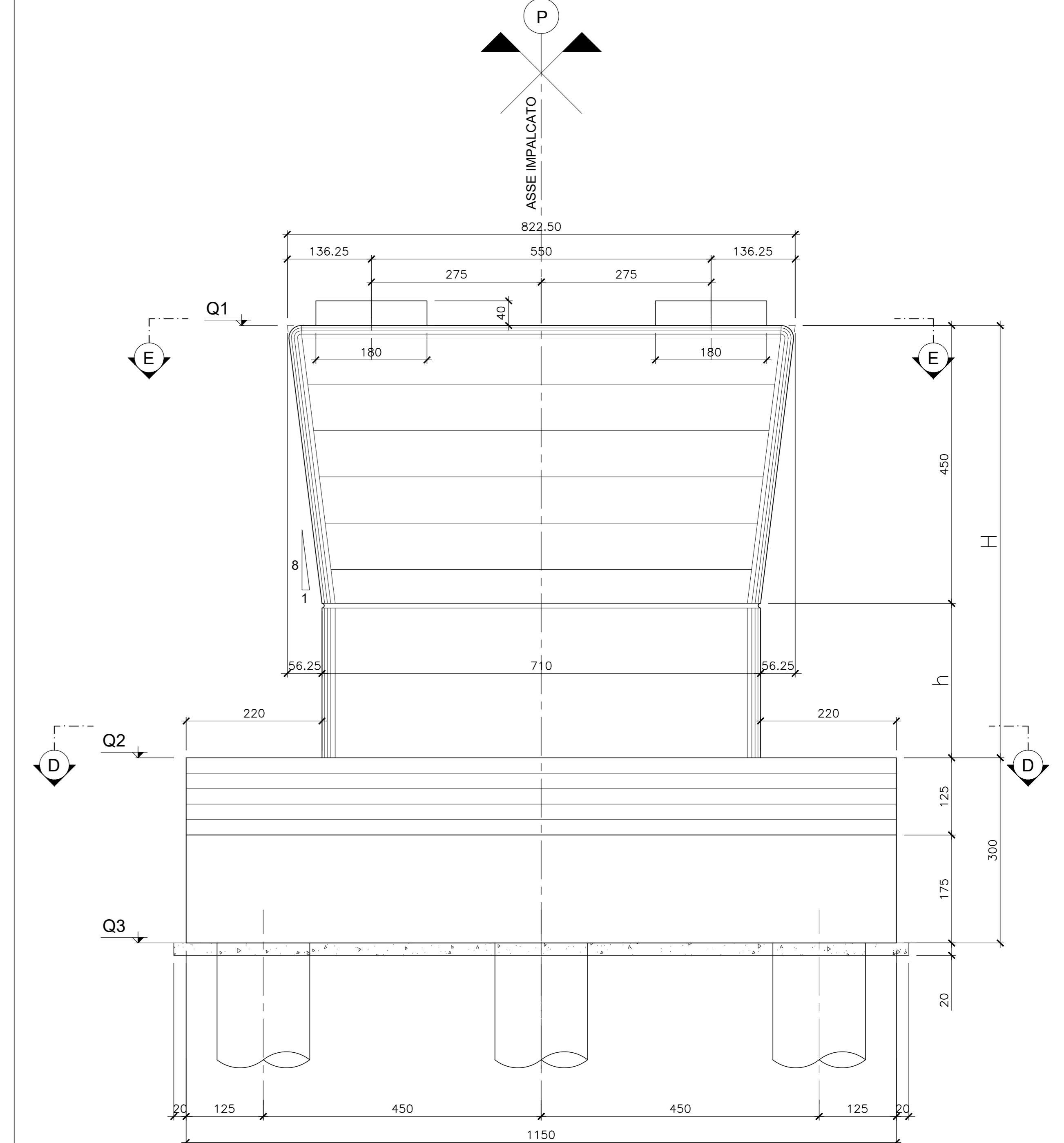
SEZIONE LONGITUDINALE B-B
SCALA 1:50



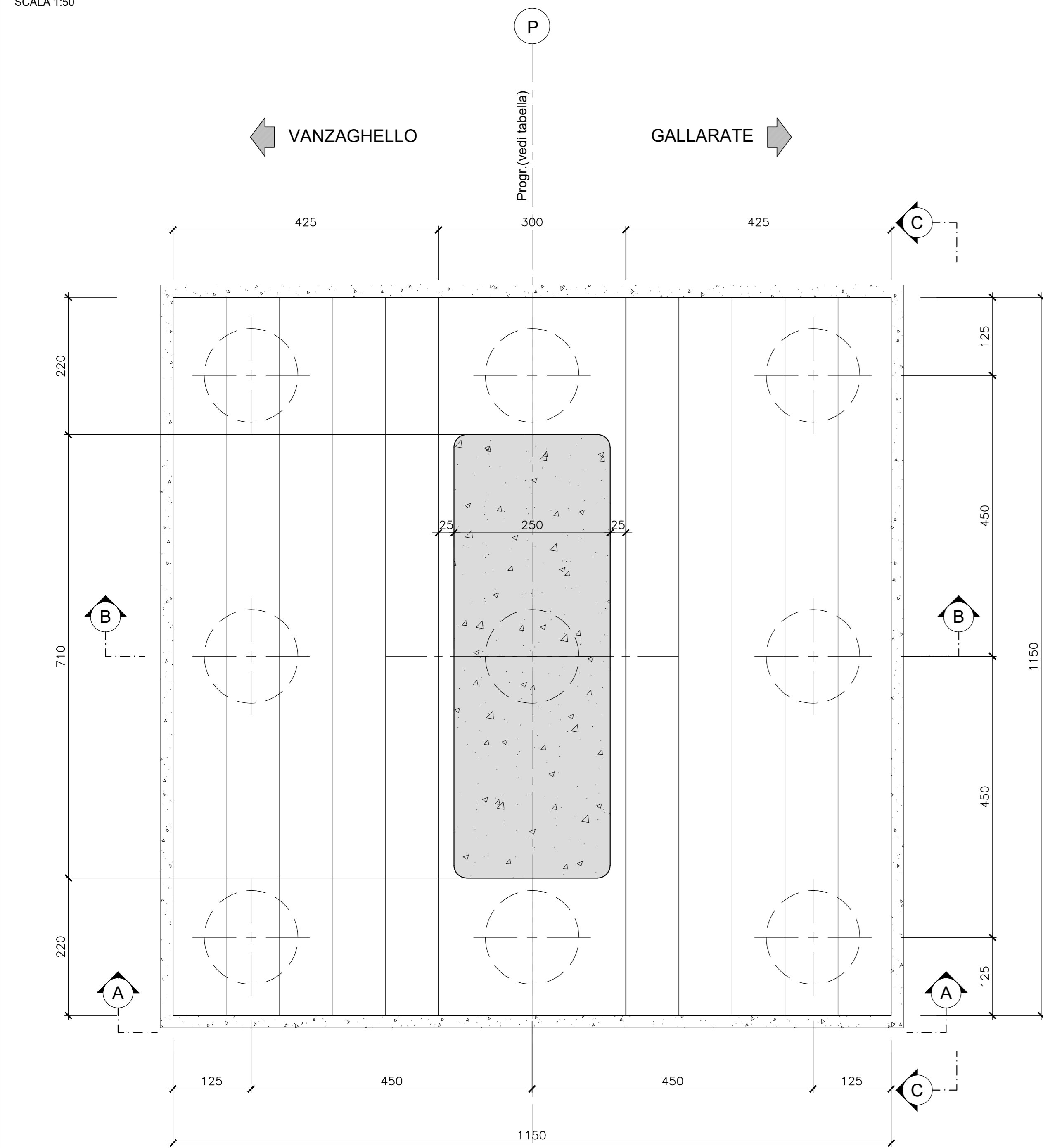
VISTA A-A
SCALA 1:50



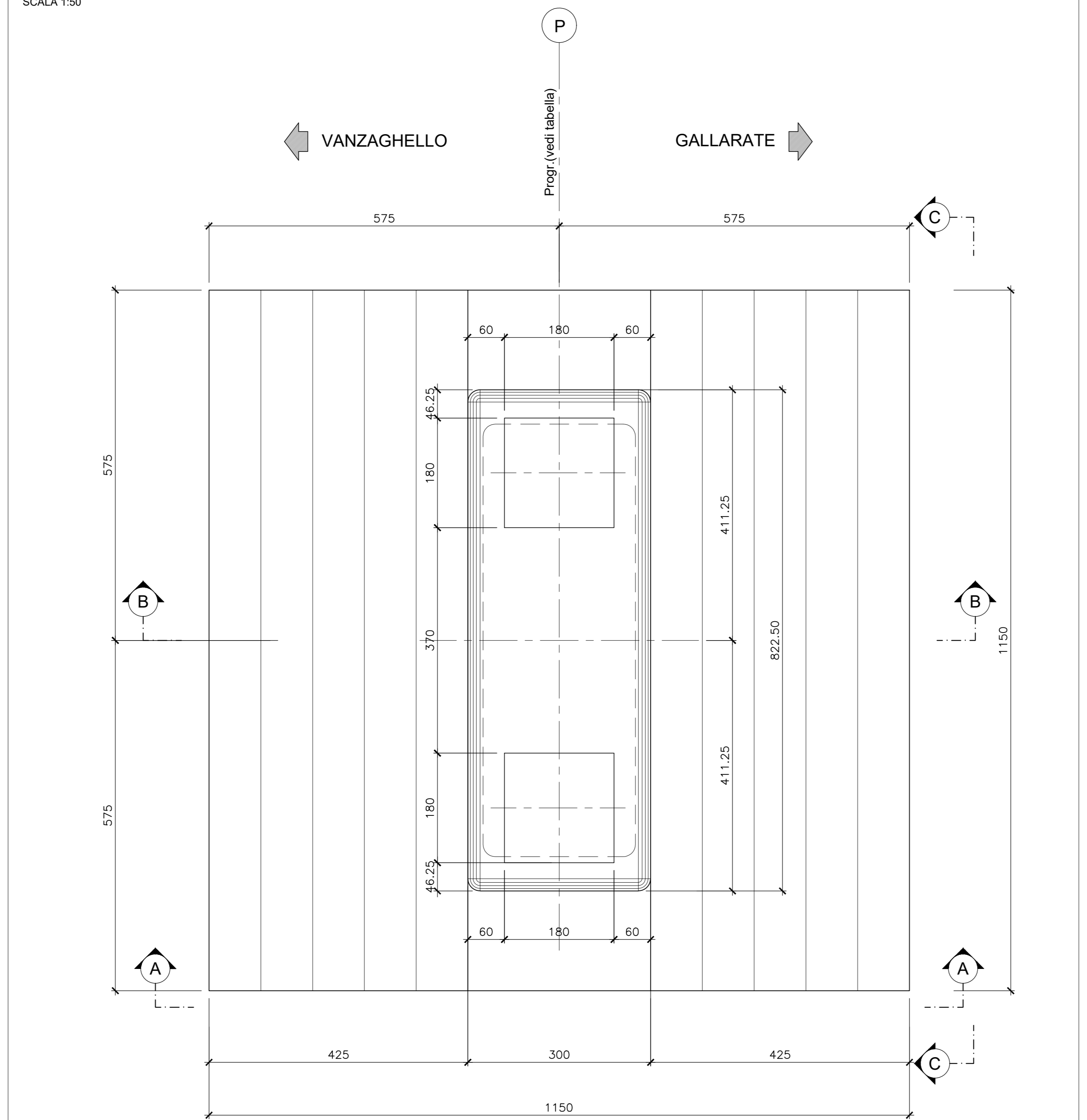
VISTA C-C
SCALA 1:50



SEZIONE ORIZZONTALE D-D
SCALA 1:50



VISTA E-E
SCALA 1:50



PILE 1-2-3-4-5

PILI TRIVELLATI		
N°	Ø (mm)	L (m)
9	1500	30.00

PROTEZIONE IN LAMIERINO DI ACCIAIO S275
SP.10 MM PER I PRIMI 6 METRI

CARRGGIATA SX (dir. Vanzaghello)	PILA	Prog.	Q.P.	Q1	Q2	Q3	h	H
	P1	7+387.16	252.39	240.60	235.50	232.50	0.60	5.10
P2	7+497.04	255.04	243.50	238.30	235.30	0.70	5.20	
P3	7+616.29	256.49	244.94	240.44	237.44	0.00	4.50	
P4	Vedere carpenteria pila su pozzo Tav. 2 di 2							
P5	7+855.63	254.97	243.07	237.95	234.95	0.62	5.12	

CARRGGIATA DX (dir. Gallarate)	PILA	Prog.	Q.P.	Q1	Q2	Q3	h	H
	P1	7+408.29	253.00	241.40	235.50	232.50	1.40	5.90
P2	7+528.65	255.57	243.50	238.30	235.30	0.70	5.20	
P3	Vedere carpenteria pila su pozzo Tav. 2 di 2							
P4	7+769.80	256.20	244.35	239.15	236.15	0.70	5.20	
P5	7+869.77	254.70	243.15	237.95	234.95	0.70	5.20	

Tutte le misure di questa tabella sono espresse in m

ANAS S.p.A.
Direzione Progettazione e Realizzazione Lavori

NUOVA S.S. 341 "GALLARATESE" - TRATTO DA SAMARATE A CONFINE
CON LA PROVINCIA DI NOVARA - TRATTO NORD
**STRALCIO FUNZIONALE DAL KM 6+500 (SVINCOLO S.S. 336 NORD)
AL KM 8+844 (SVINCOLO AUTOSTRADA A8)
"BRETTELLA DI GALLARATE"**

PROGETTO ESECUTIVO

STUDIO CORONA	UNING	SETAC	ARKE	DOTI. 600
Ing. Renato Del Prete	Ing. Valerio Vaira	Ing. Valerio Vaira	Ing. Valerio Vaira	Ing. Valerio Vaira
ING. RENATO DEL PRETE	ING. VALERIO VAIRA	ING. VALERIO VAIRA	ING. VALERIO VAIRA	ING. VALERIO VAIRA
ING. RENATO DEL PRETE	ING. VALERIO VAIRA	ING. VALERIO VAIRA	ING. VALERIO VAIRA	ING. VALERIO VAIRA

HA025

OPERE D'ARTE MAGGIORI: VIADOTTI E PONTI
VIADOTTO BRETTELLA SS.336 - A8 - ASSE PRINCIPALE
PILE CARREGGIATE NORD E SUD
CARPENTERIA - Tav. 1 di 2

CODICE PROGETTO	NOME FILE	REVISIONE	SCALA
PRODOTTO	HA025_P00V01STRCP07_B.dwg		1:50
M1533	1801	P00V0101STRCP07	A
C	REVISIONE GENERALE	LUGLIO 2021	ING. RENATO DEL PRETE
B	REVISIONE GENERALE	MARZO 2021	ING. VALERIO VAIRA
A	EMMISSIONE		ING. VALERIO VAIRA
REV.	DESCRIZIONE	DATA	REDAATTO VERIFICATO APPROVATO