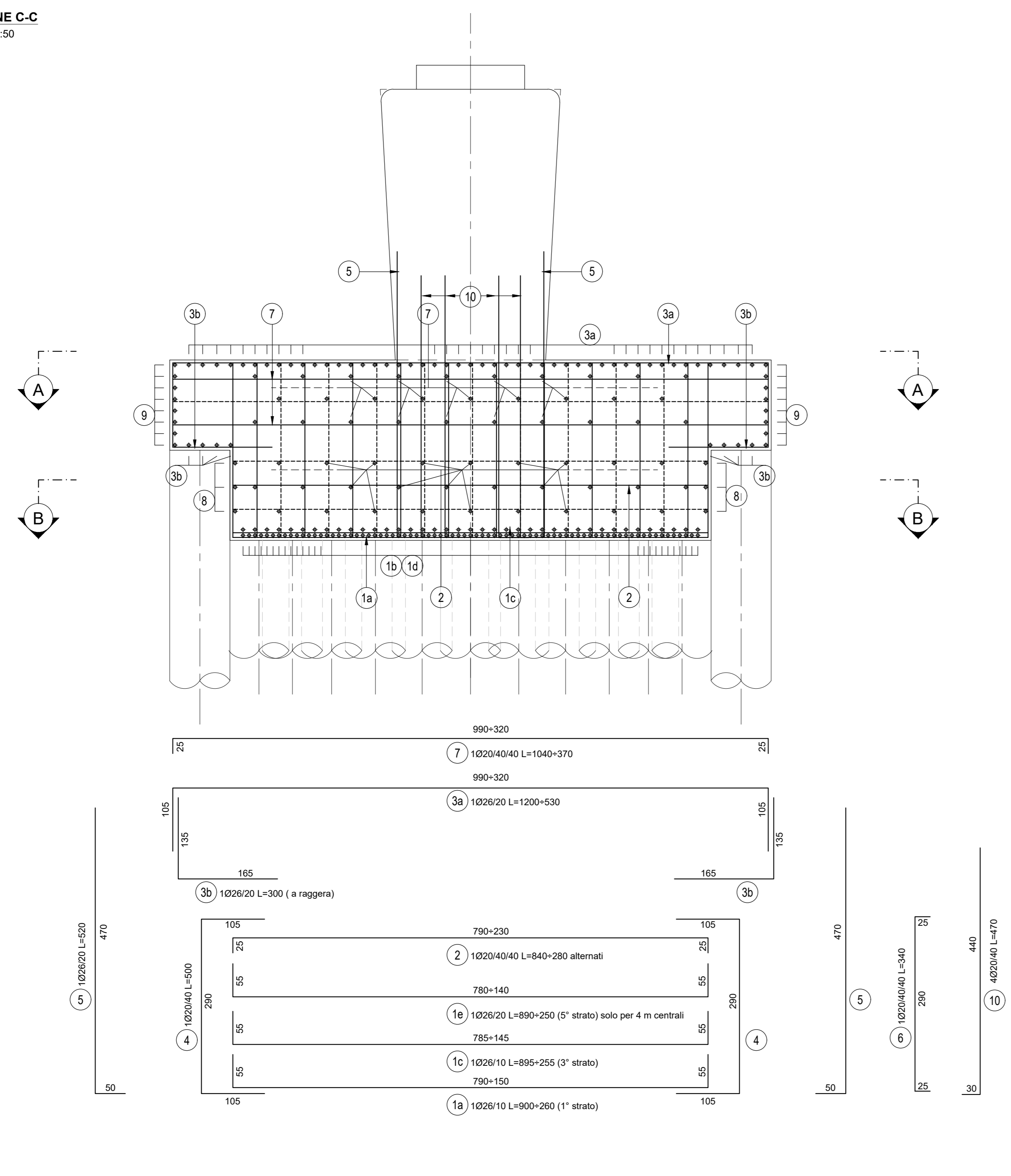
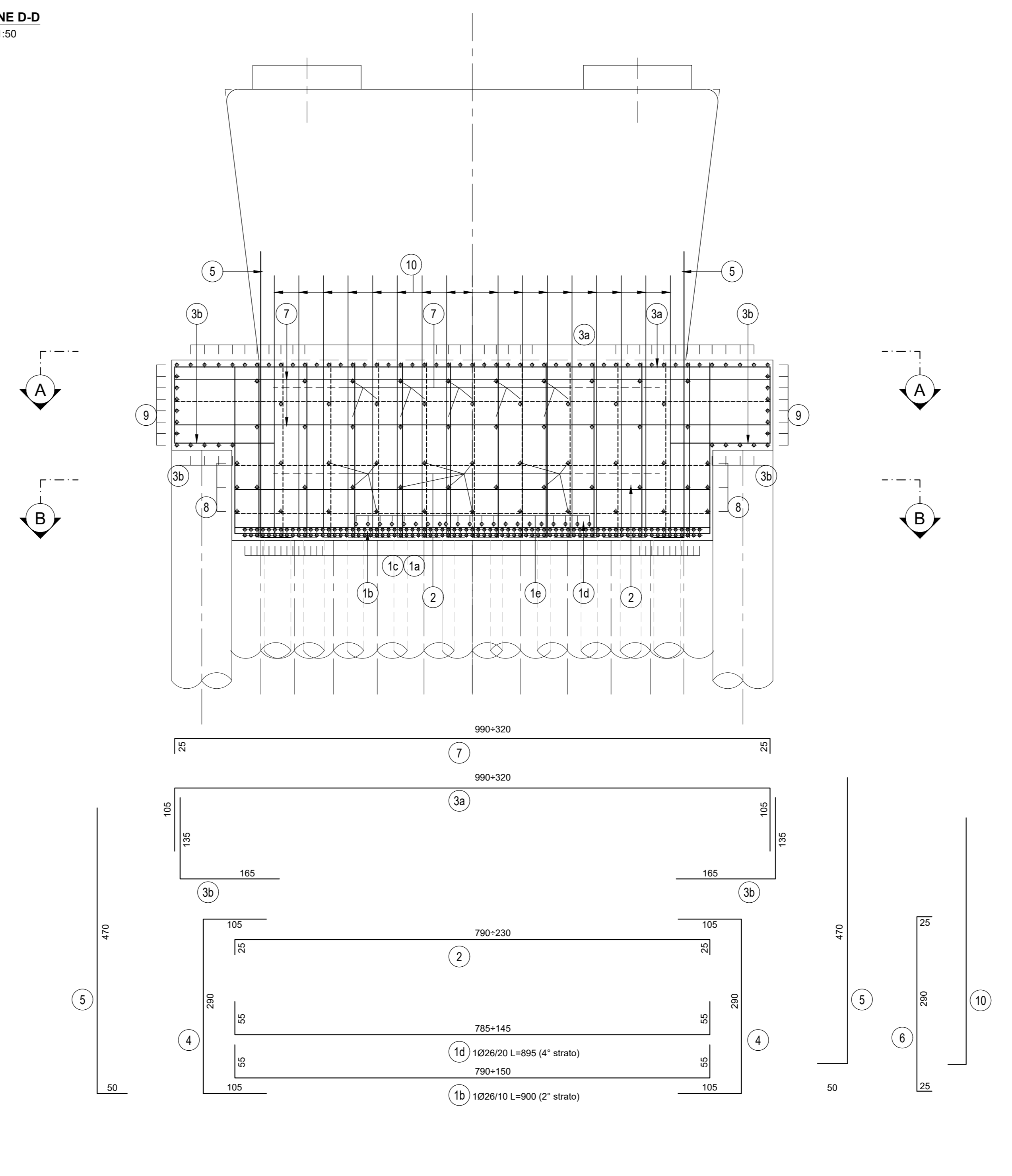


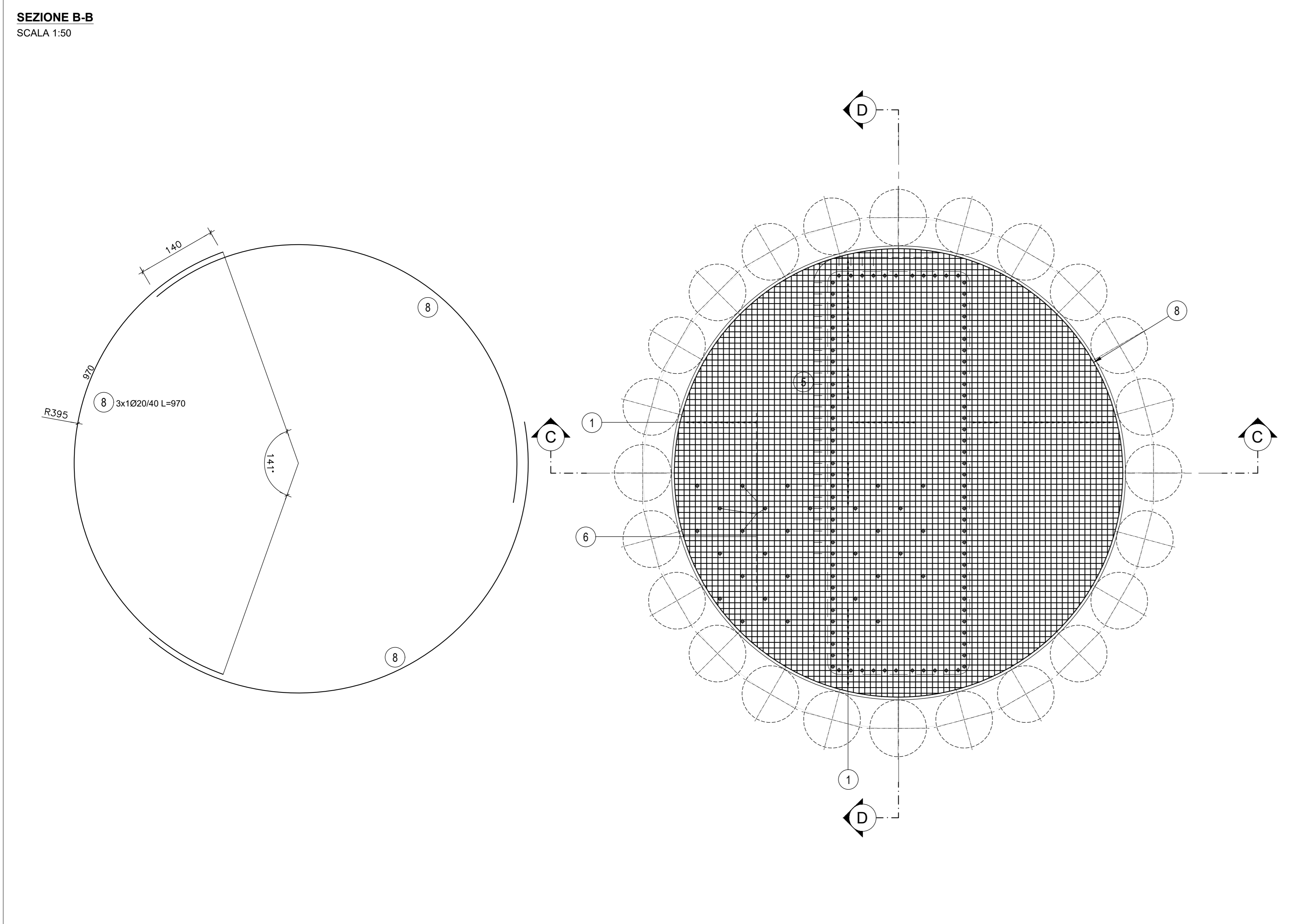
SEZIONE C-C  
SCALA 1:50



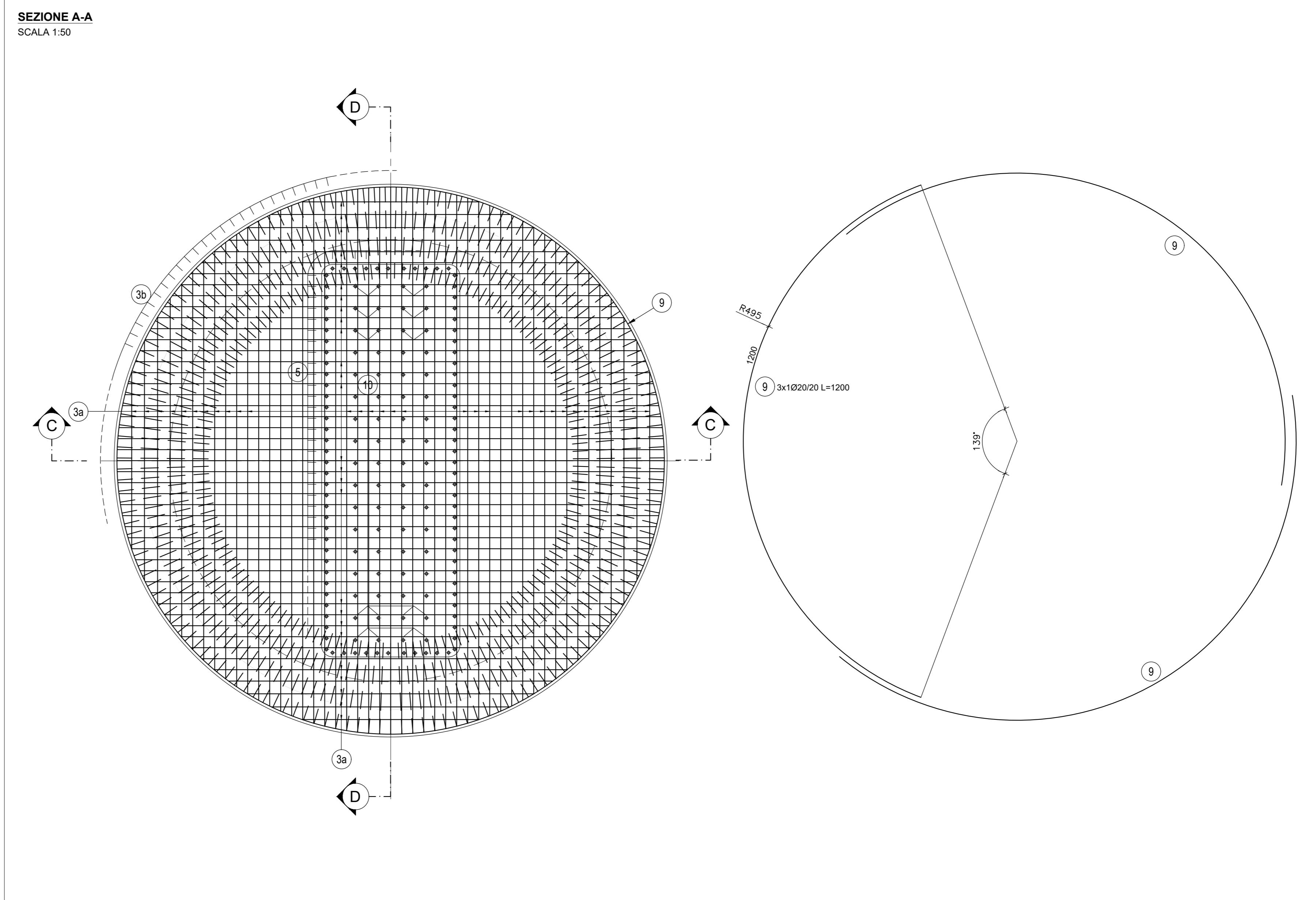
SEZIONE D-D  
SCALA 1:50



SEZIONE B-B  
SCALA 1:50



SEZIONE A-A  
SCALA 1:50



**ANAS S.p.A.**  
Direzione Progettazione e Realizzazione Lavori

NUOVA S.S. 341 "GALLARATESE" - TRATTO DA SAMARATE A CONFINE  
CON LA PROVINCIA DI NOVARA - TRATTO NORD

**STRALCIO FUNZIONALE DAL KM 6+500 (SVINCOLO S.S. 336 NORD)  
AL KM 8+844 (SVINCOLO AUTOSTRADA A8)  
"BRETTELLA DI GALLARATE"**

**PROGETTO ESECUTIVO**

<b>STUDIO CORONA</b> Ing. Renato Vaira Architetto	<b>UNING</b> Ing. Renato Vaira Architetto	<b>SETAC</b> Prof. Ing. Luigi Roversi Ingegnere	<b>ARKE</b> Ing. Giuseppe Agostini Ingegnere	<b>GG</b> Dott. Geol. Damiano Scialoja Geologo
---	---	---	--	--

VISTO IL RESPONSABILE DEL PROCEDIMENTO  
RESPONSABILE INTEGRAZIONE DELLE PREVISIONI SPECIALISTICHE  
IL PROGETTISTA FIRMATARIO DELLA PRESTAZIONE SPECIALISTICA  
GEOLOGO  
COORDINATORE DELLA SICUREZZA PER IL PROGETTO

Det. Ing. Giancarlo LUONGO  
Ing. Renato Vaira  
Ing. Valerio Baretto  
Prof. Ing. Carlo Luigi MONTERISI  
Ing. Valerio BARETTI

**HA038**

**OPERE D'ARTE MAGGIORI: VIADOTTI E PONTI**  
VIADOTTO BRETTELLA SS.336 - A8 -ASSE PRINCIPALE  
PILE CARREGGiate NORD E SUD  
ARMATURA POZZO

PROGETTO: HA038\_P00V01STRAR12\_B.dwg  
LIV. PROG. N. PROG. 1801  
CODICE ELAB. P00V101STRAR12  
REVISIONE: B  
SCALA: 1:50

REV.	DESCRIZIONE	DATA	REDATTO	VERIFICATO	APPROVATO
C					
B	REVISIONE GENERALE	LUGLIO 2021	ING. RENATO VAIRA	ING. VALERIO BARETTI	ING. RENATO DEL PRETE
A	EMISSIONE	MARZO 2021	ING. RENATO VAIRA	ING. VALERIO BARETTI	ING. RENATO DEL PRETE