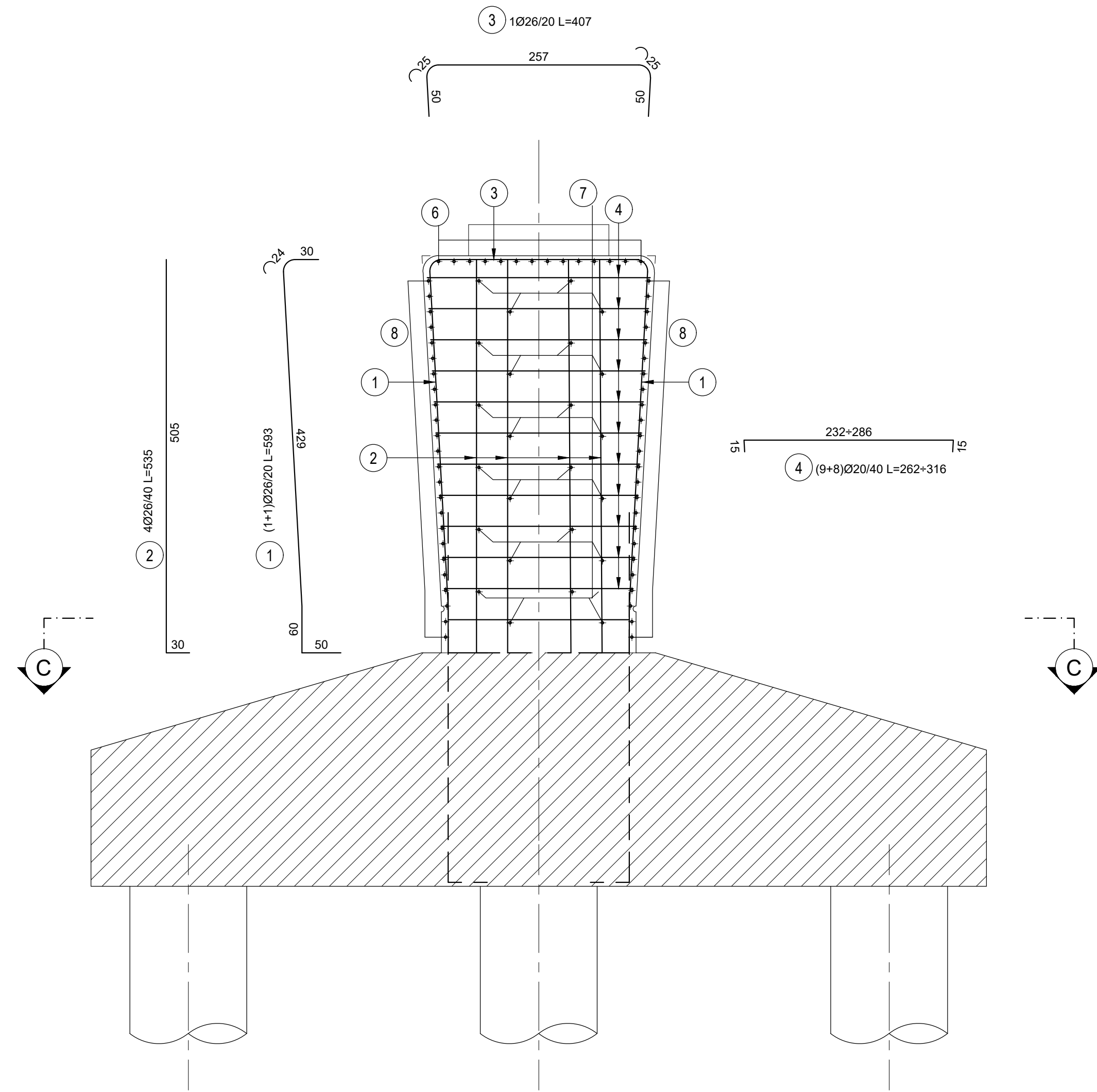
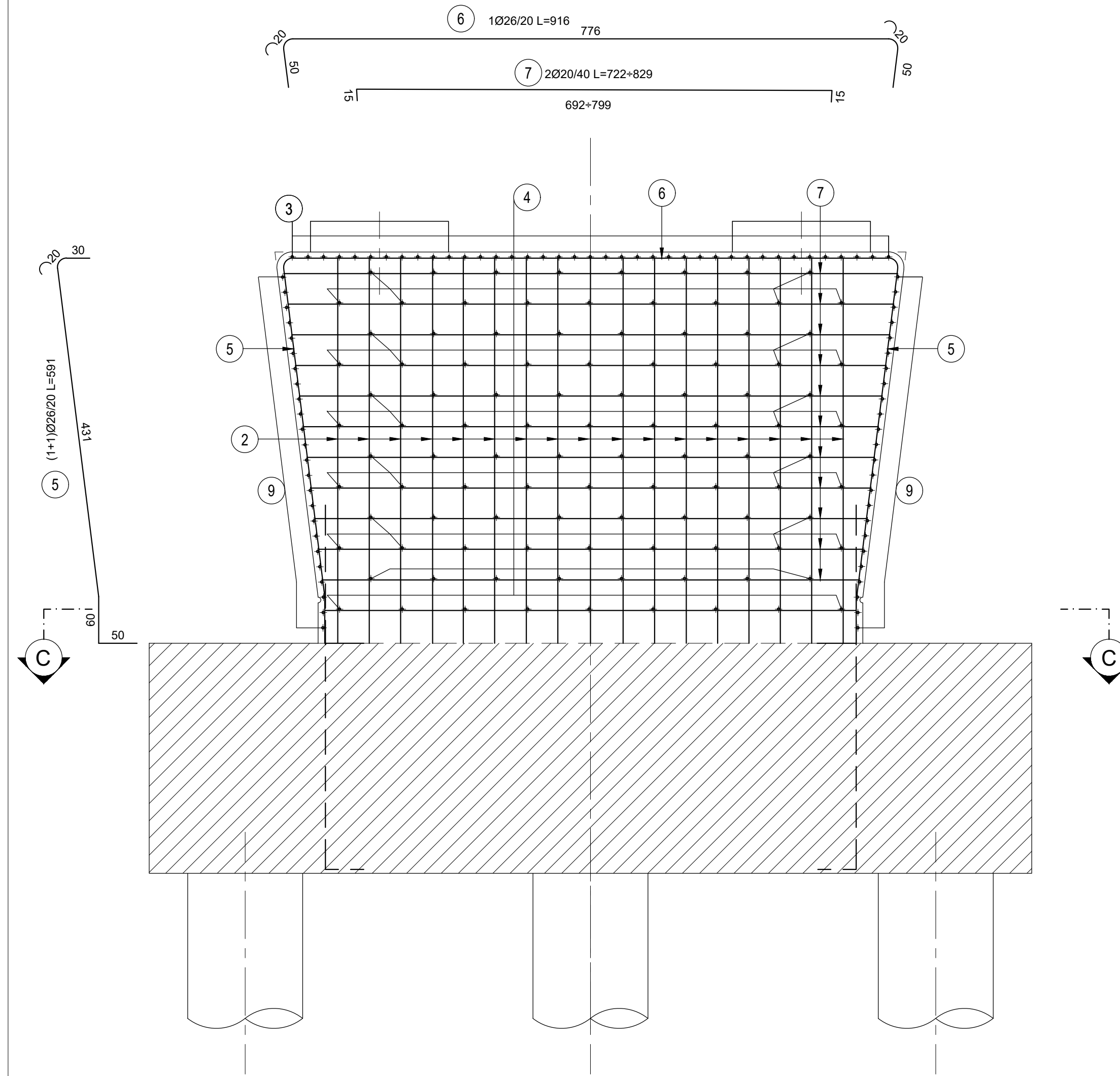


PILE 1 E 5 CARREGGIATA NORD

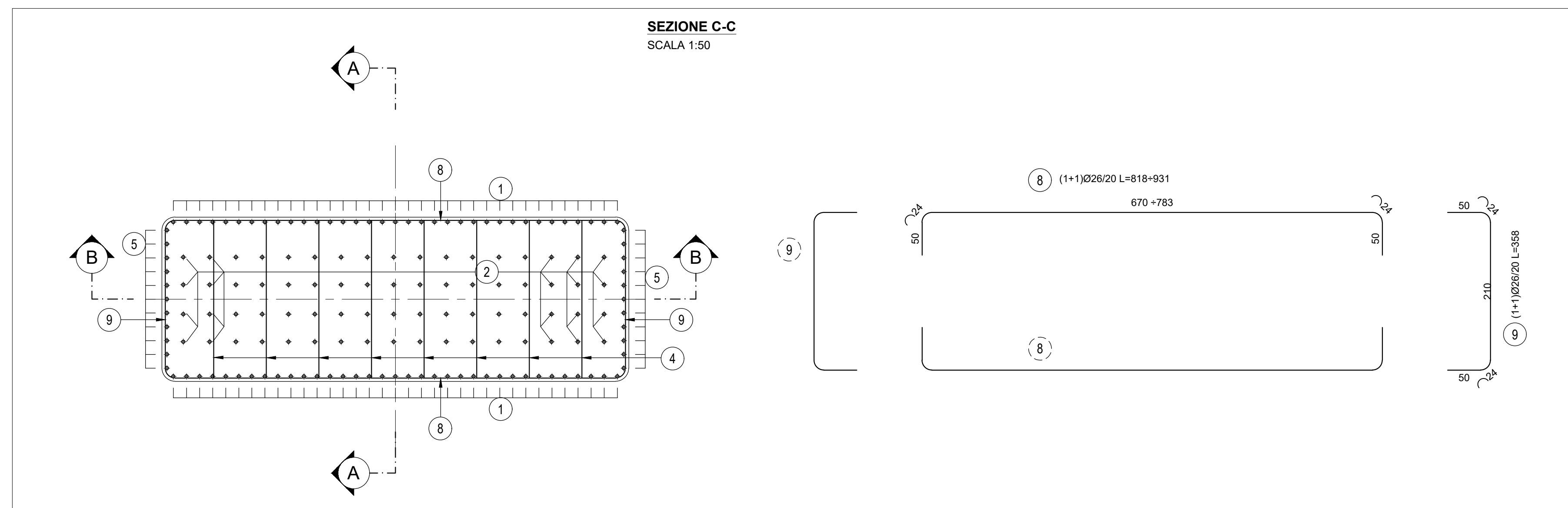
SEZIONE A-A
SCALA 1:50



SEZIONE B-B
SCALA 1:50



SEZIONE C-C
SCALA 1:50



ANAS S.p.A.
Direzione Progettazione e Realizzazione Lavori

NUOVA S.S. 341 "GALLARATESE" - TRATTO DA SAMARATE A CONFINE
CON LA PROVINCIA DI NOVARA - TRATTO NORD
STRALCIO FUNZIONALE DAL KM 6+500 (SVINCOLO S.S. 336 NORD)
AL KM 8+844 (SVINCOLO AUTOSTRADA A8)
"BRETTELLA DI GALLARATE"

PROGETTO ESECUTIVO

STUDIO CORONA Ing. Renato Vaia Cof. Ing. Ed. Ed. Torino e Pinerolo P. 011311	UNING Cof. Ing. Ed. Ed. Torino e Pinerolo P. 011311	GA&M Prof. Ing. Matteo Ranieri Cof. Ing. Ed. Ed. Torino e Pinerolo P. 011311	ING. RENATO DEL PRETE Cof. Ing. Ed. Ed. Torino e Pinerolo P. 011311	ECOPLAN Arch. Nicoletta Frattini Cof. Ing. Ed. Ed. Torino e Pinerolo P. 011311	SETAC Prof. Ing. Luigi Monterisi Cof. Ing. Ed. Ed. Torino e Pinerolo P. 011311	ARKE INGEGNERIA S.R.L. Ing. Giacomino Angerano Cof. Ing. Ed. Ed. Torino e Pinerolo P. 011311	ING. GABRIELE INCONCHI Cof. Ing. Ed. Ed. Torino e Pinerolo P. 011311	DOTT. GEOL. DANILLO GALLO Cof. Ing. Ed. Ed. Torino e Pinerolo P. 011311
VISTO: IL RESPONSABILE DEL PROCEDIMENTO Dot. Ing. Giancarlo LUONGO	RESPONSABILE INTEGRAZIONE DELLE PRESTAZIONI SPECIALISTICHE Ing. Renato DEL PRETE	IL PROGETTISTA FIRMATARIO DELLA PRESTAZIONE Ing. Valerio BAJETTI	GEOLOGO Prof. Ing. COF. LUIGI MONTERISI	COORDINATORE DELLA SICUREZZA IN FASE DI PROGETTAZIONE Ing. Valerio BAJETTI				

HA039		OPERE D'ARTE MAGGIORI: VIADOTTI E PONTI VIADOTTO BRETTELLA SS.336 - A8 -ASSE PRINCIPALE PILE 1 E 5 CARREGGIATA NORD ARMATURA ELEVAZIONE		
CODICE PROGETTO	NOME FILE	REVISIONE	SCALA: 1:50	
PROGETTO	HA039_P00V101STRAR13_A.dwg			
LIV. PROG.	N. PROG.	CODICE ELAB.		
M1533	E 1801	P00V101STRAR13	A	
C				
B				
A	EMISSIONE	MARZO 2021	ING. RENATO VAIRA	ING. VALERIO BAJETTI
REV.	DESCRIZIONE	DATA	REDATTO	VERIFICATO
			ING. RENATO DEL PRETE	ING. RENATO DEL PRETE