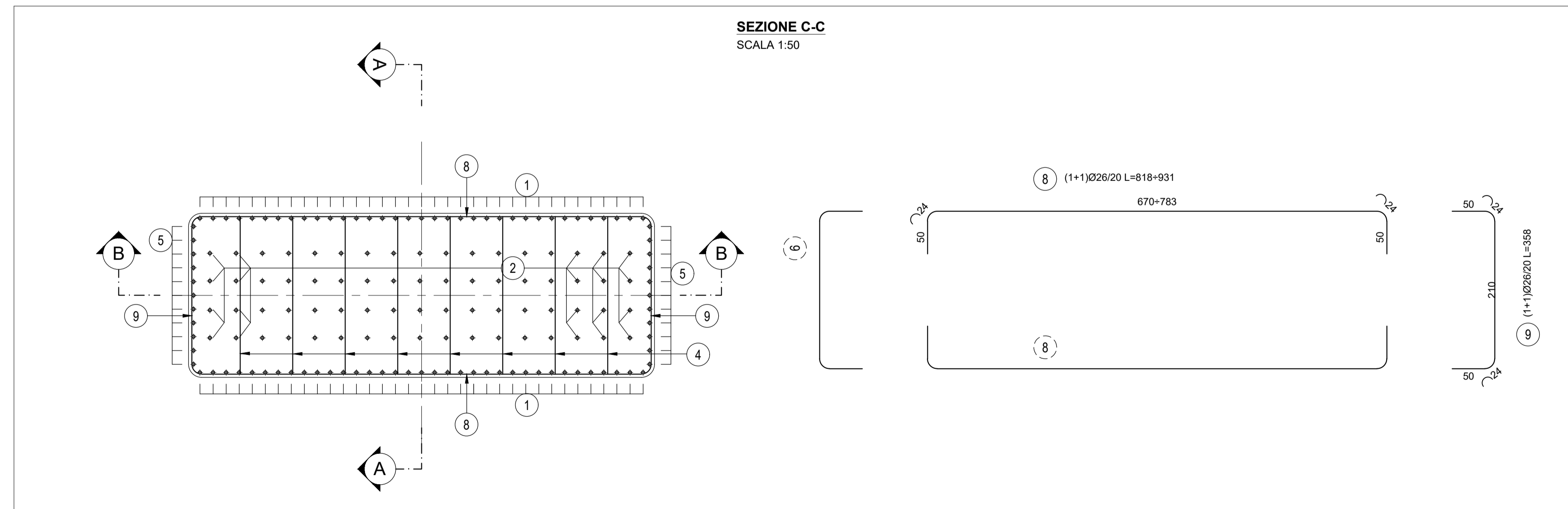
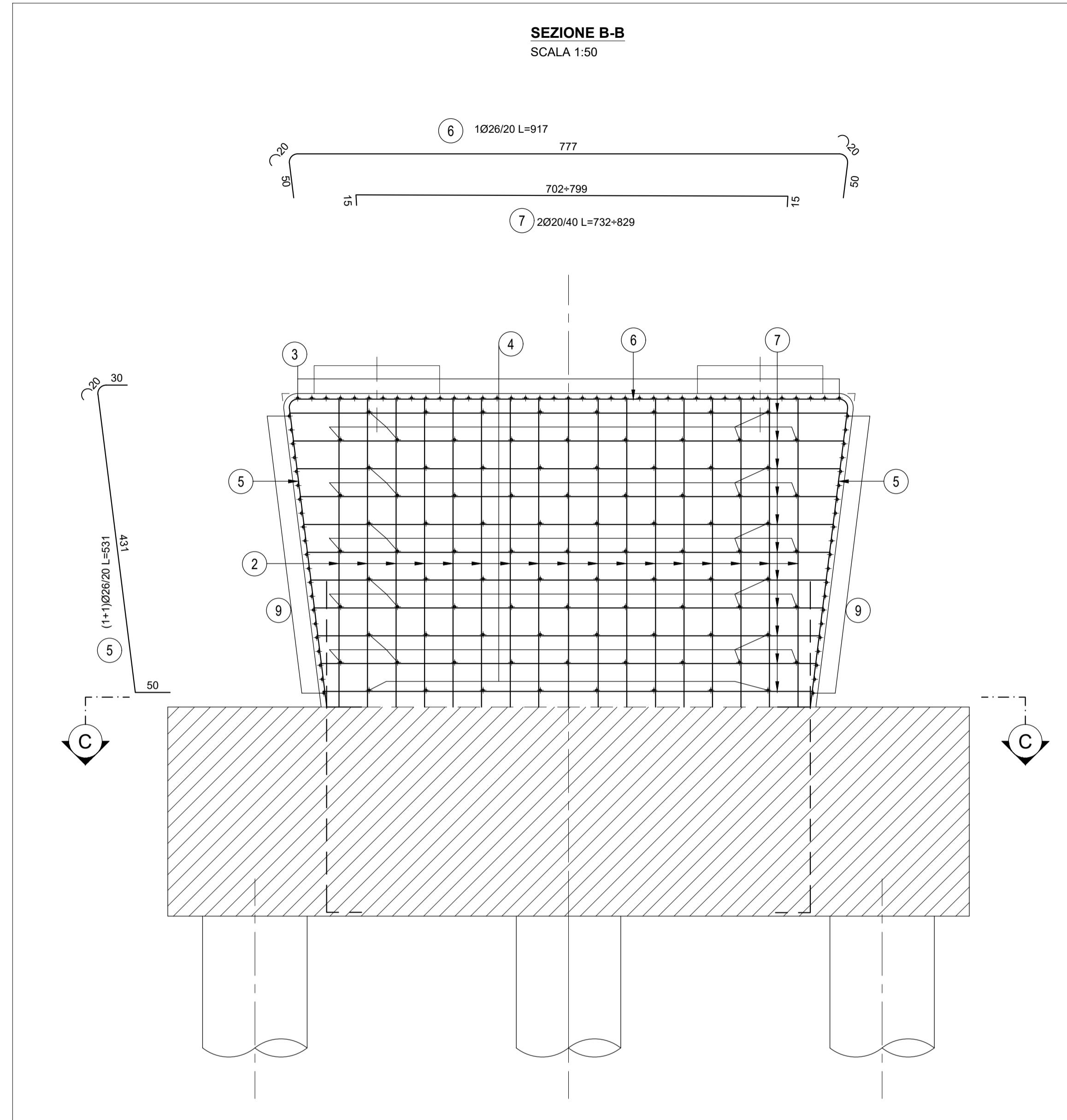
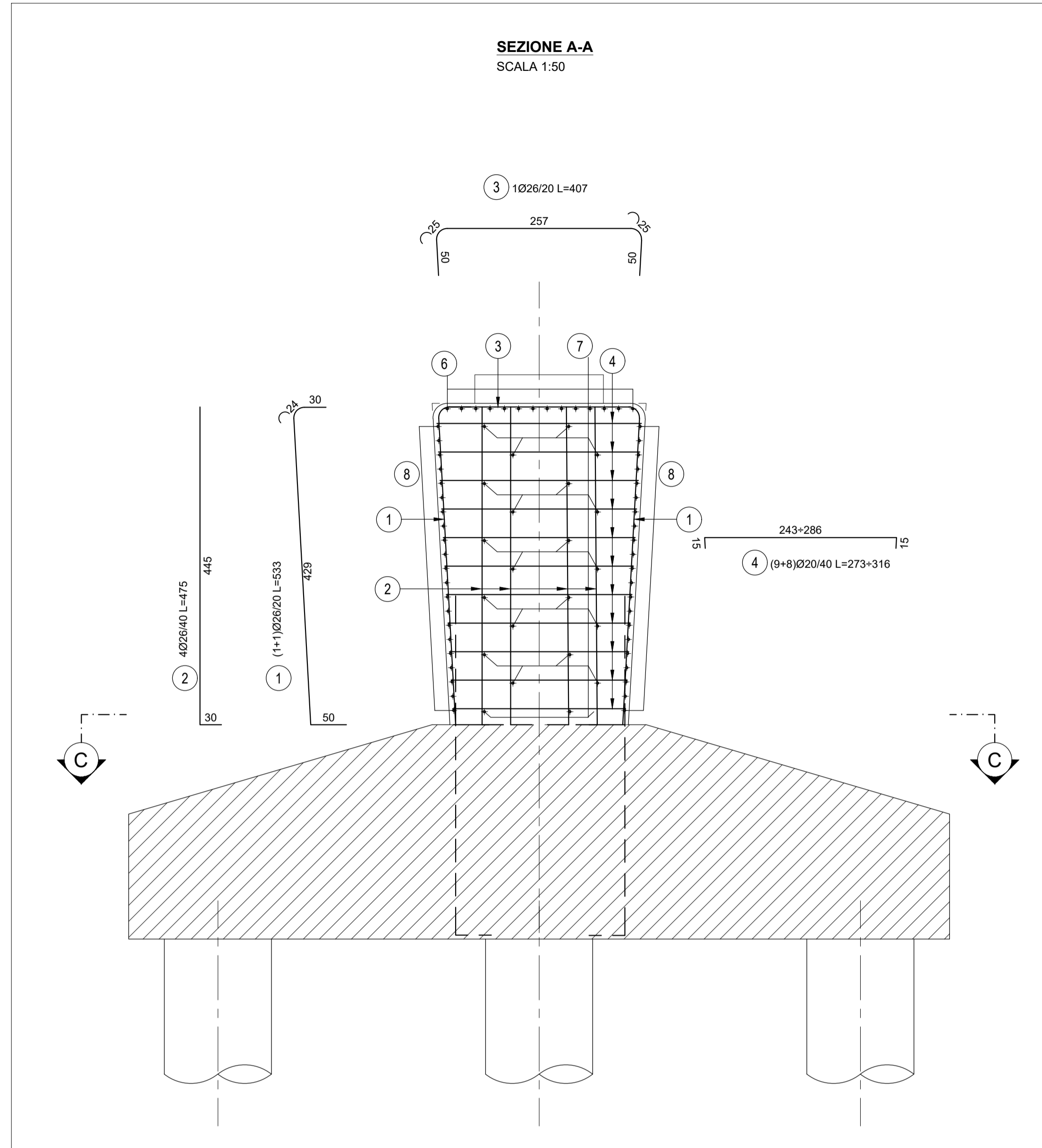


PILA 3 CARREGGIATA NORD



ANAS S.p.A.
 Direzione Progettazione e Realizzazione Lavori

NUOVA S.S. 341 "GALLARTESE" - TRATTO DA SAMARATE A CONFINE
 CON LA PROVINCIA DI NOVARA - TRATTO NORD

STRALCIO FUNZIONALE DAL KM 6+500 (SVINCOLO S.S. 336 NORD)
 AL KM 8+844 (SVINCOLO AUTOSTRADA A8)
 "BRETTELLA DI GALLARATE"

PROGETTO ESECUTIVO

STUDIO CORONA Ing. Renato Vaia Cofa Ing. S.p.A. Torino e Pinerolo P. 01131	UNING Cofa Ing. S.p.A. Torino e Pinerolo P. 01131	GA&M Cofa Ing. S.p.A. Torino e Pinerolo P. 01131	ING. RENATO DEL PRETE Cofa Ing. S.p.A. Torino e Pinerolo P. 01131	ECOPLAN E&E Engineering & Consulting S.r.l.	ING. VALERIO BAJETTI Cofa Ing. S.p.A. Torino e Pinerolo P. 01131	ING. RENATO DEL PRETE Cofa Ing. S.p.A. Torino e Pinerolo P. 01131	ARCA Arch. Nicoletta Frattini Cofa Ing. S.p.A. Torino e Pinerolo P. 01131	ING. GABRIELE INCONCHI Cofa Ing. S.p.A. Torino e Pinerolo P. 01131
ING. RENATO VAIA Cofa Ing. S.p.A. Torino e Pinerolo P. 01131	ING. RENATO VAIA Cofa Ing. S.p.A. Torino e Pinerolo P. 01131	ING. RENATO VAIA Cofa Ing. S.p.A. Torino e Pinerolo P. 01131	ING. RENATO DEL PRETE Cofa Ing. S.p.A. Torino e Pinerolo P. 01131	ING. RENATO DEL PRETE Cofa Ing. S.p.A. Torino e Pinerolo P. 01131	ING. VALERIO BAJETTI Cofa Ing. S.p.A. Torino e Pinerolo P. 01131	ING. VALERIO BAJETTI Cofa Ing. S.p.A. Torino e Pinerolo P. 01131	ING. GIACCHINO ANGERANO Cofa Ing. S.p.A. Torino e Pinerolo P. 01131	ING. GABRIELE INCONCHI Cofa Ing. S.p.A. Torino e Pinerolo P. 01131

VISTO IL RESPONSABILE DEL PROCEDIMENTO: Dott. Ing. Giancarlo LUONGO

RESPONSABILE INTEGRAZIONE DELLE PRESTAZIONI SPECIALISTICHE: Ing. Renato DEL PRETE

IL PROGETTISTA FIRMATARIO DELLA PRESTAZIONE: Ing. Valerio BAJETTI

GEOLOGO: Prof. Ing. Carlo Luigi MONTERISI

COORDINATORE DELLA SICUREZZA IN FASE DI PROGETTAZIONE: Ing. Fabrizio BAJETTI

HA041

OPERE D'ARTE MAGGIORI: VIADOTTI E PONTI
 VIADOTTO BRETTELLA SS.336 - A8 -ASSE PRINCIPALE
 PILA 3 CARREGGIATA NORD
 ARMATURA ELEVAZIONE

CODICE PROGETTO	NOME FILE	REVISIONE	SCALA:
HA041_P00V101STRAR15_A.dwg	HA041_P00V101STRAR15_A.dwg	A	1:50
PROGETTO	LIV. PROG.	N. PROG.	
M1533	E	1801	
CODICE ELAB.	P00V101STRAR15		

C				
B				
A	EMISSIONE	MARZO 2021	ING. RENATO VAIA	ING. VALERIO BAJETTI
REV.	DESCRIZIONE	DATA	REDATTO	VERIFICATO
				ING. RENATO DEL PRETE