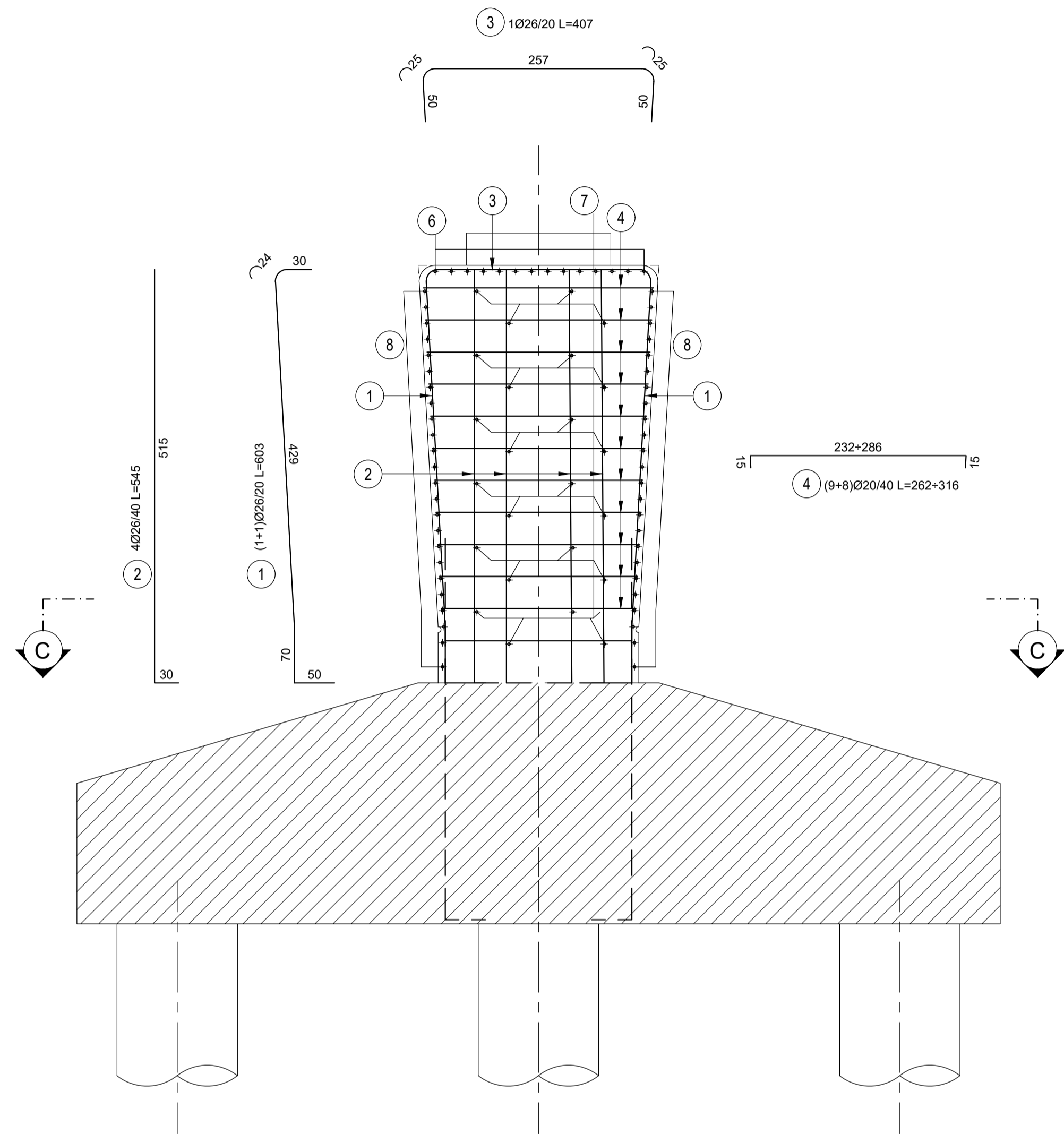
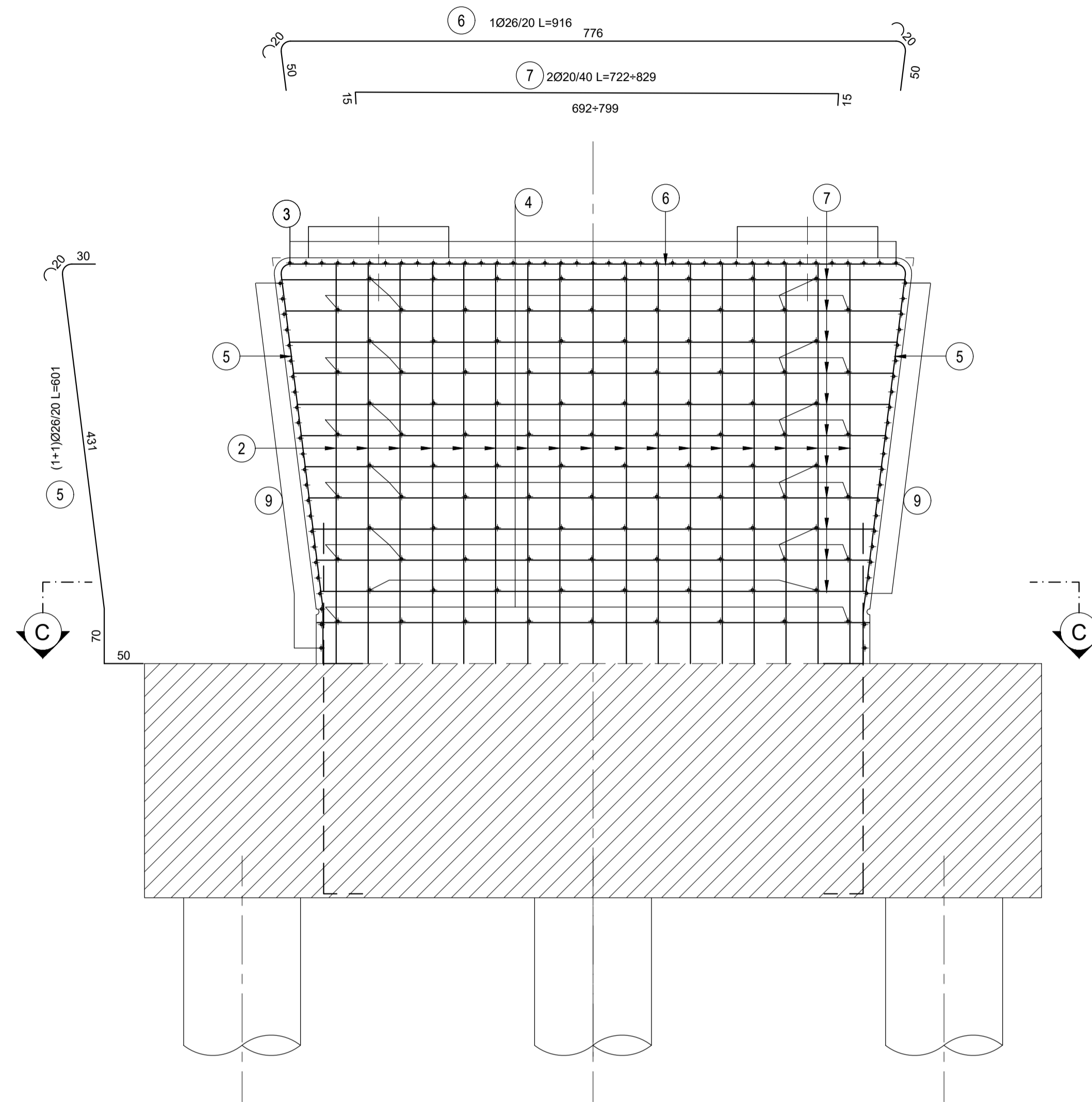


PILE 2 - 4 - 5 CARREGGIATA SUD

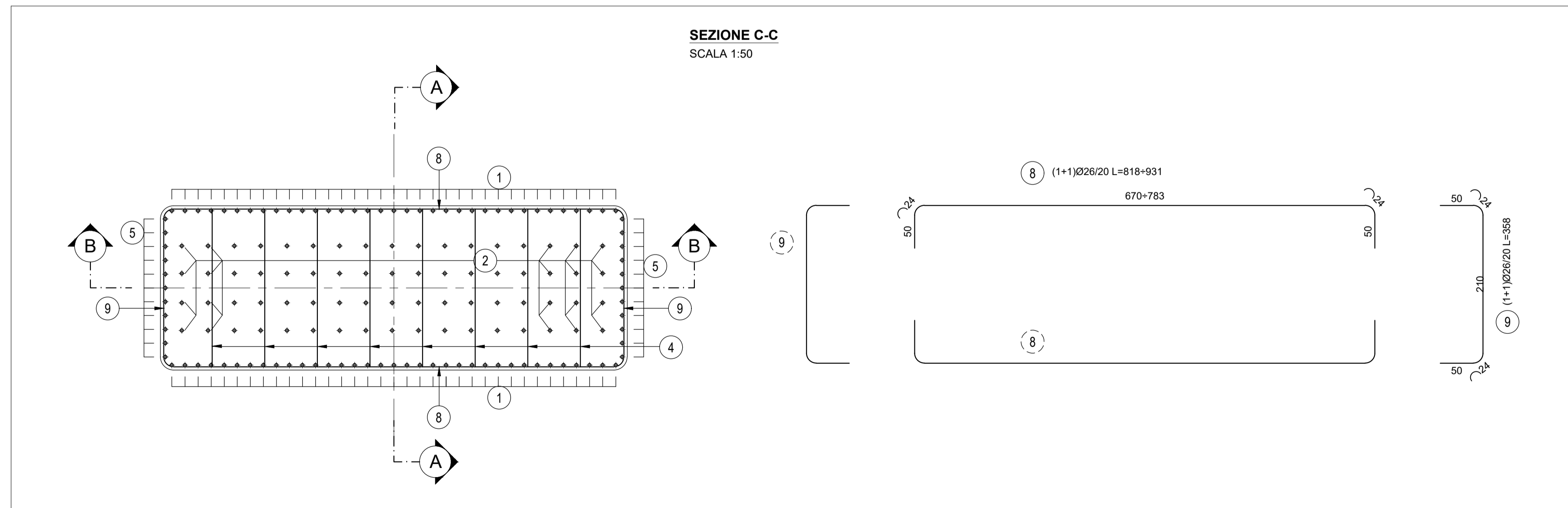
SEZIONE A-A
SCALA 1:50



SEZIONE B-B
SCALA 1:50



SEZIONE C-C
SCALA 1:50



NUOVA S.S. 341 "GALLARATESE" - TRATTO DA SAMARATE A CONFINE
CON LA PROVINCIA DI NOVARA - TRATTO NORD
**STRALCIO FUNZIONALE DAL KM 6+500 (SVINCOLO S.S. 336 NORD)
AL KM 8+844 (SVINCOLO AUTOSTRADA A8)
"BRETTA DI GALLARATE"**

PROGETTO ESECUTIVO

STUDIO CORONA Ing. Renato Vaia Cof. Ing. Esp. di Tavola e Provenza P. 4843/33	ING. RENATO DEL PRETE Ing. Renato Del Prete Cof. Ing. Esp. di Bari e provincia P. 4843/33	ECOPLAN Arch. Nicoletta Frattini Cof. Ing. Esp. di Bari e provincia P. 4843/33	GA&M Prof. Ing. Matteo Ranieri Cof. Ing. Esp. di Bari e provincia P. 1137	UNING Ing. Renato Vaia Cof. Ing. Esp. di Tavola e Provenza P. 4843/33	SETAC Prof. Ing. Luigi Monterisi Cof. Ing. Esp. di Bari e provincia P. 4843/33	ARKE INGEGNERIA S.p.A. Ing. Giacomino Angerano Cof. Ing. Esp. di Bari e provincia P. 4843/33	DOTT. GEOL. DANILLO GALLO Dott. Geol. Danilo Gallo Cof. Ing. Esp. di Bari e provincia P. 4843/33	
VISTO: IL RESPONSABILE DEL PROCEDIMENTO Dott. Ing. Giancarlo LUONGO	RESPONSABILE INTEGRAZIONE DELLE PRESTAZIONI SPECIALISTICHE Ing. Renato DEL PRETE	IL PROGETTISTA FIRMATARIO DELLA PRESTAZIONE Ing. Valerio BAJETTI	GEOLOGO Ing. Coof. Luigi MONTERISI	COORDINATORE DELLA SICUREZZA IN FASE DI PROGETTAZIONE Ing. Valerio BAJETTI				

HA043		OPERE D'ARTE MAGGIORI: VIADOTTI E PONTI VIADOTTO BRETTA SS.336 - A8 -ASSE PRINCIPALE PILE 2-4-5 CARREGGIATA SUD ARMATURA ELEVAZIONE			
CODICE PROGETTO	NOME FILE	REVISIONE	SCALA: 1:50		
PROGETTO	LIV. PROG.	N. PROG.	CODICE ELAB.		
MI533	E	1801	P00V101STRAR17	A	
C					
B					
A	EMISSIONE	MARZO 2021	ING. RENATO VAIRA	ING. VALERIO BAJETTI	ING. RENATO DEL PRETE
REV.	DESCRIZIONE	DATA	REDATTO	VERIFICATO	APPROVATO