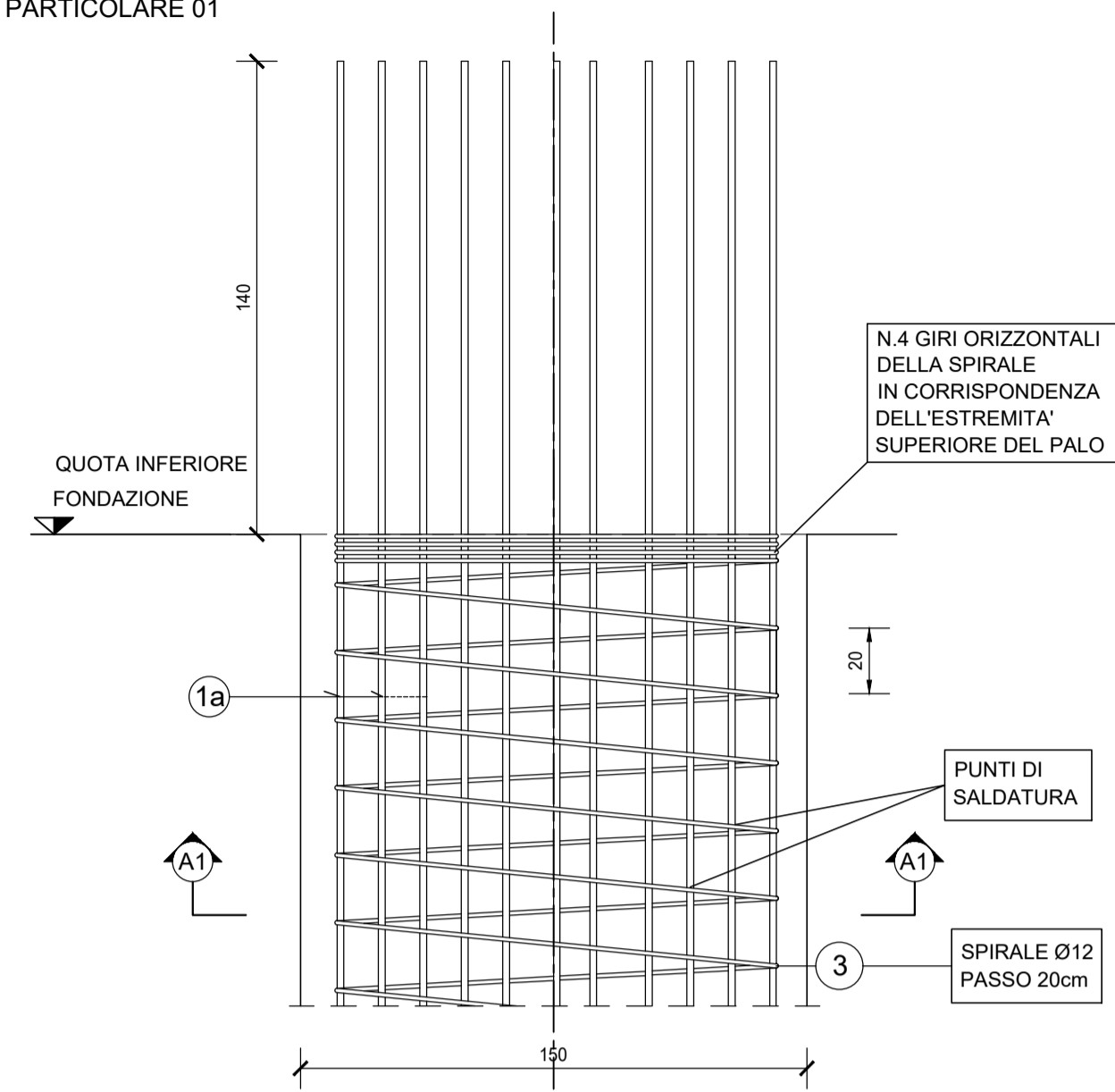
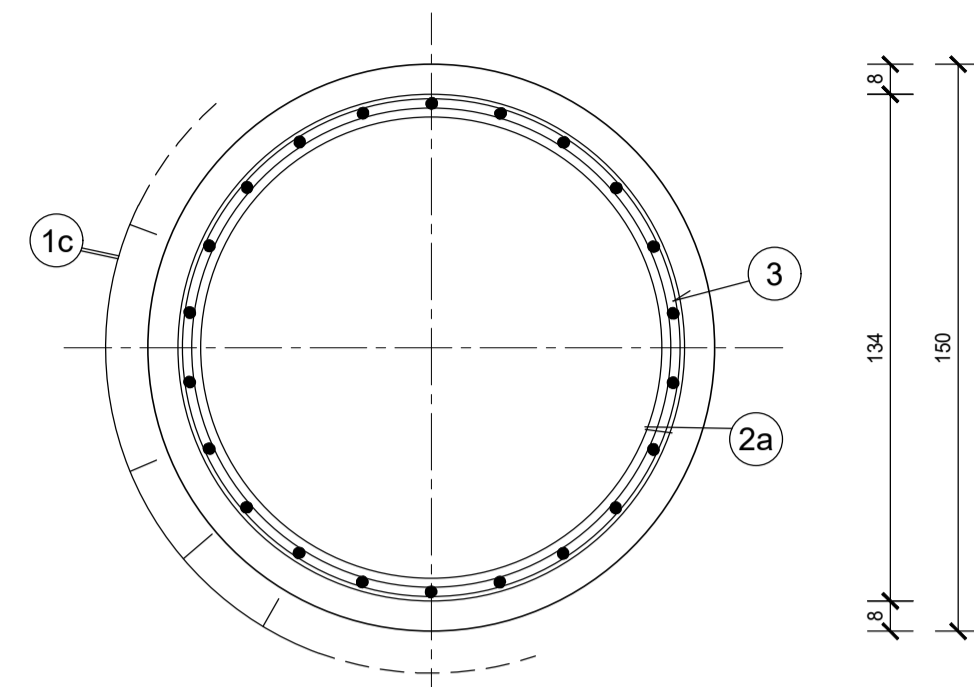


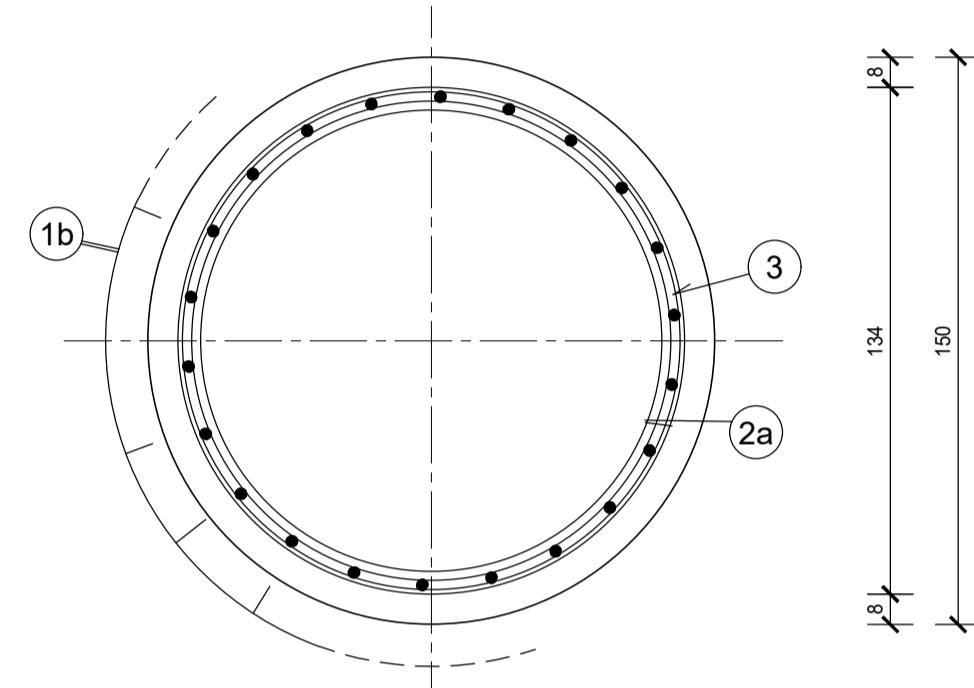
PARTICOLARE 01



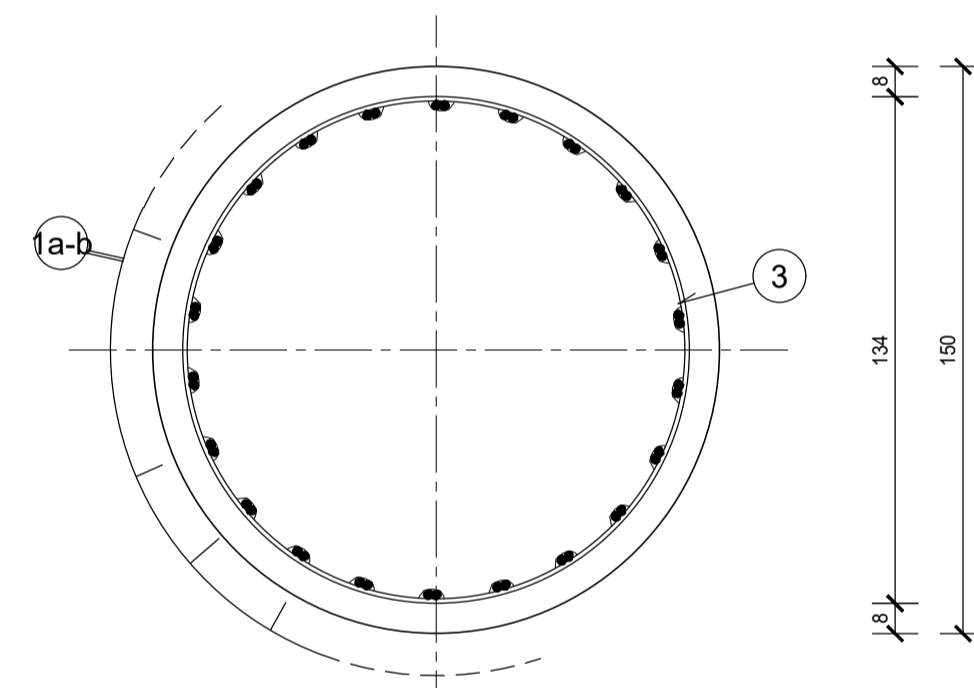
SEZIONE A1-A1



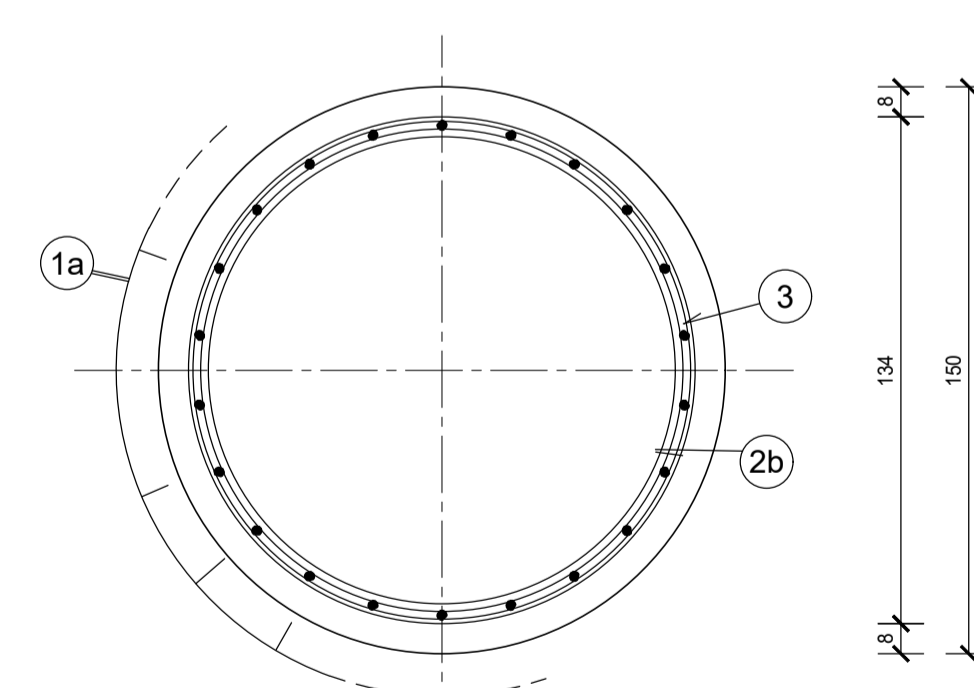
SEZIONE A-A



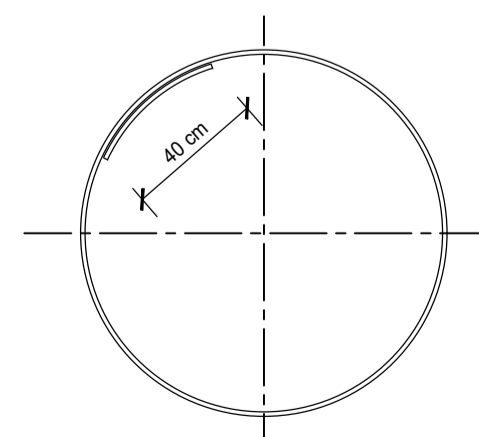
SEZIONE B-B



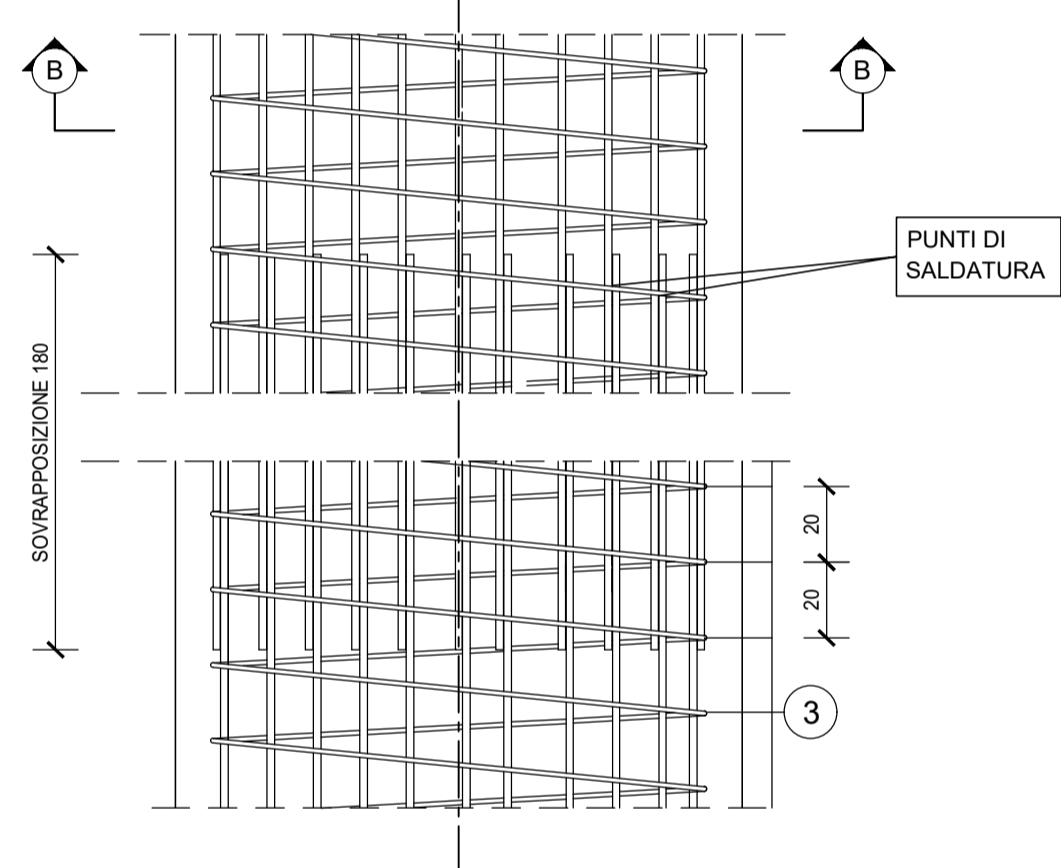
SEZIONE C-C



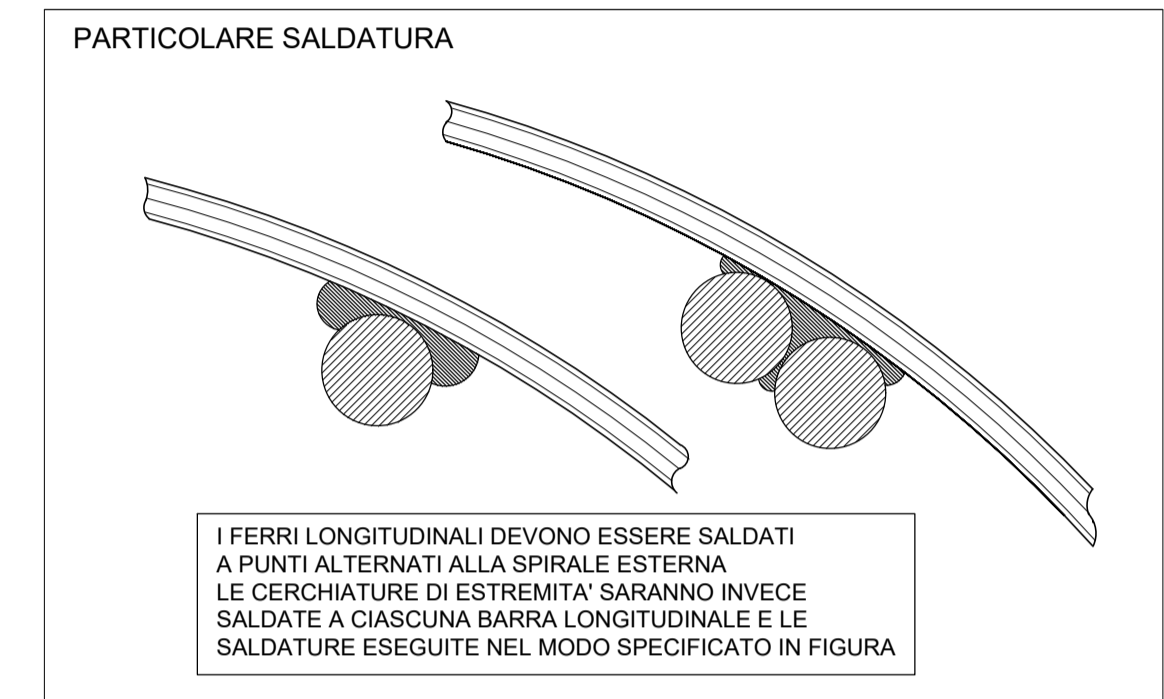
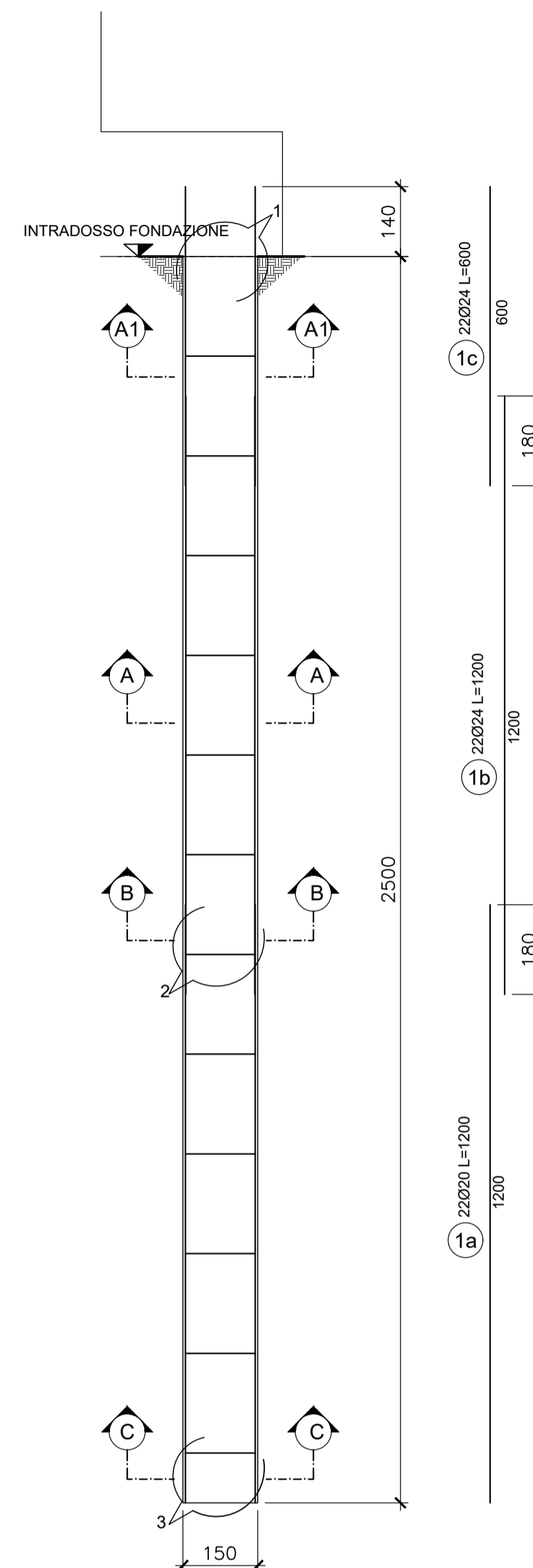
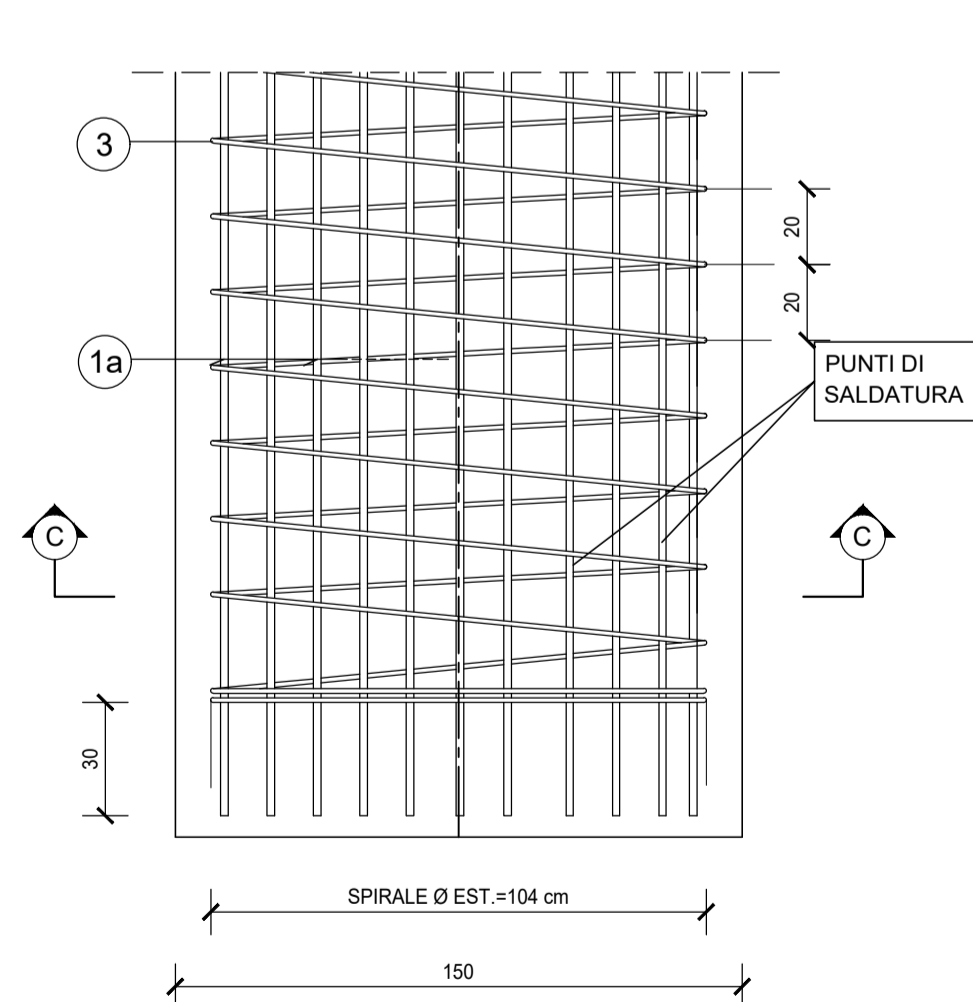
- 2a ANELLO Ø24/200 L=438
DIAMETRO ESTERNO Ø1268mm
- 2b ANELLO Ø20/200 L=440
DIAMETRO ESTERNO Ø1276mm



PARTICOLARE 02



PARTICOLARE 03



ANAS S.p.A.
Direzione Progettazione e Realizzazione Lavori

NUOVA S.S. 341 "GALLARATESE" - TRATTO DA SAMARATE A CONFINE CON LA PROVINCIA DI NOVARA - TRATTO NORD
STRALCIO FUNZIONALE DAL KM 6+500 (SVINCOLO S.S. 336 NORD) AL KM 8+844 (SVINCOLO AUTOSTRADA A8) "BRETTELLA DI GALLARATE"

PROGETTO ESECUTIVO

STUDIO CORONA Ing. Renato Vaira Cofa Ing. Reg. di Torino e Provincia P. 4843/10	UNING CONSOBITO Ing. Renato Bajetti Cofa Ing. Reg. di Torino e Provincia P. 4843/11	SETAC Società Unipersonale Trasporti Ambiente Costruzioni Prof. Ing. Luigi Monterisi Cofa Ing. Reg. di Bari e provincia P. 1137	ARKE INGEGNERIA S.r.l. Ing. Giacchino Angerano Cofa Ing. Reg. di Bari e provincia P. 5075	DOTT. GEOL. DANILLO GALLO Cofa Ing. Reg. di Bari e provincia P. 10102
---	--	---	--	--

VISTO: IL RESPONSABILE DEL PROCEDIMENTO: Dott. Ing. Giancarlo LUONGO

RESPONSABILE INTEGRAZIONE DELLE PRESTAZIONI SPECIALISTICHE: Ing. Valerio Bajetti

IL PROGETTISTA FIRMATARIO DELLA PRESTAZIONE: Ing. Valerio Bajetti

GEOLOGO: Prof. Ing. Coof. Luigi MONTERISI

COORDINATORE DELLA SICUREZZA IN FASE DI PROGETTAZIONE: Ing. Fabrizio BAJETTI

HA048

OPERE D'ARTE MAGGIORI: VIADOTTI E PONTI
VIADOTTO BRETTELLA SS.336 - A8 -ASSE PRINCIPALE
CARPENTERIA E ARMATURA PALI SPALLA A
TAV. 1 DI 2

CODICE PROGETTO	NOME FILE	REVISIONE	SCALA:
HA048_P00V101STRCA04_A.dwg	HA048_P00V101STRCA04_A.dwg		1:20 1:100
PROGETTO	LIV. PROG.	N. PROG.	
M15333	E	1801	
CODICE ELAB.			
P00V101STRCA04			

REV.	DESCRIZIONE	DATA	REDATTO	VERIFICATO	APPROVATO
A	EMISSIONE	MARZO 2021	ING. RENATO VAIRA	ING. VALERIO BAJETTI	ING. RENATO DEL PRETE