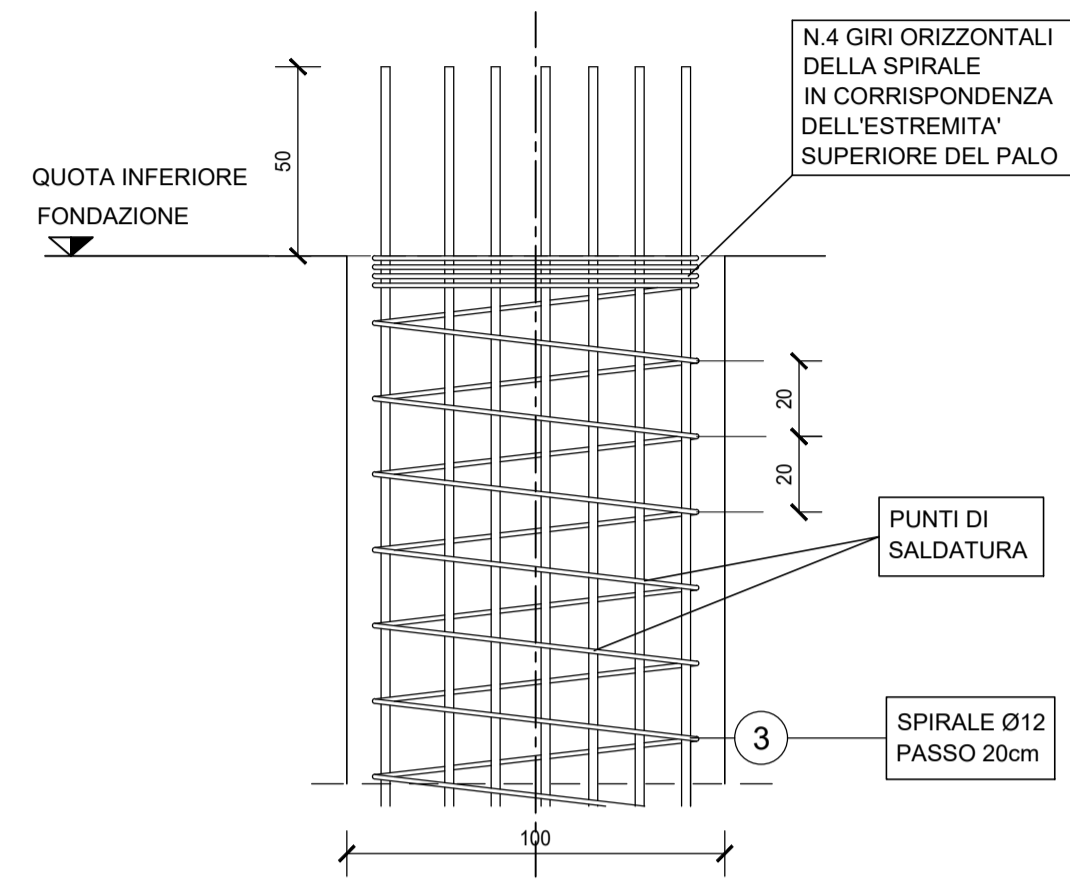
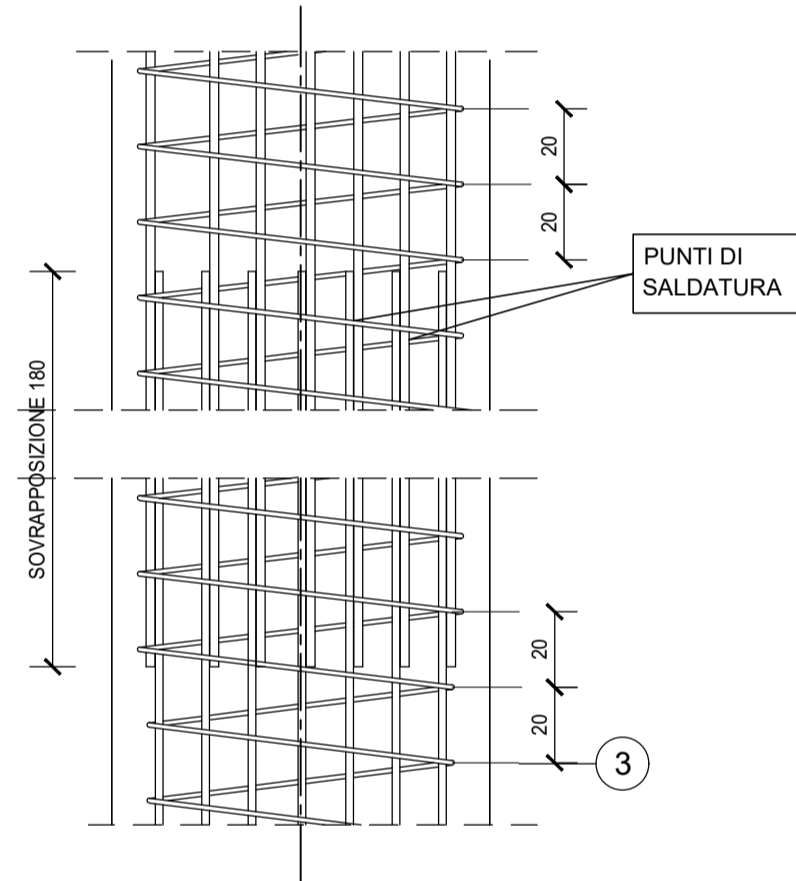


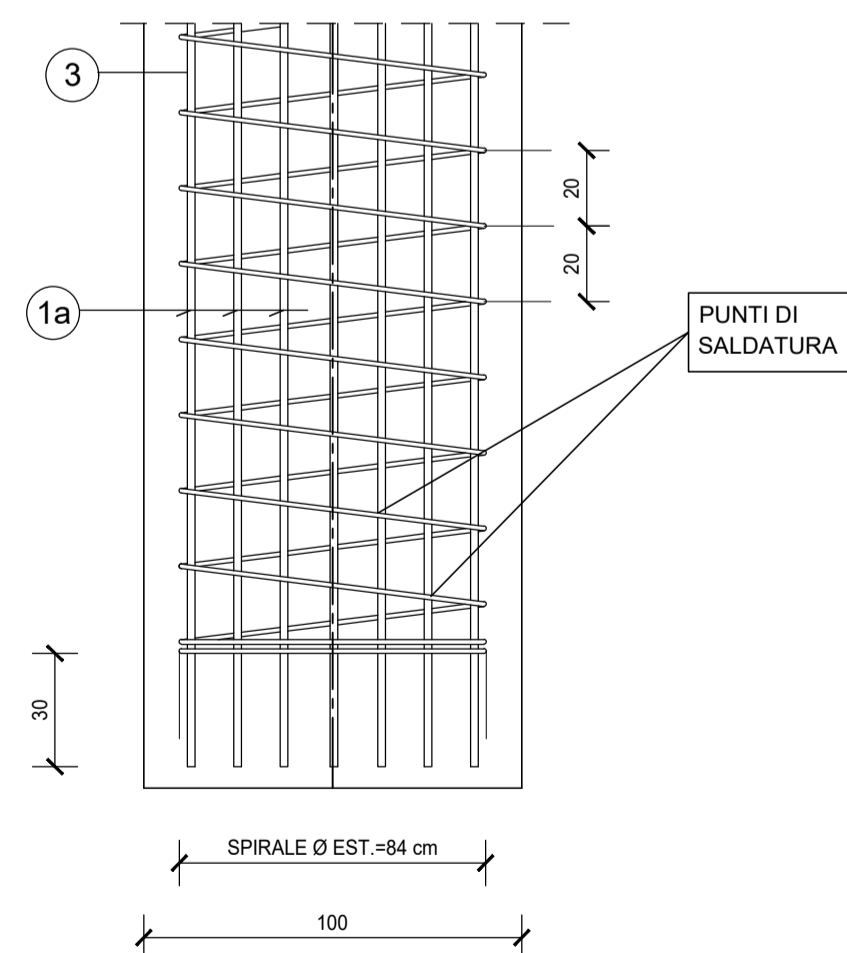
PARTICOLARE 01



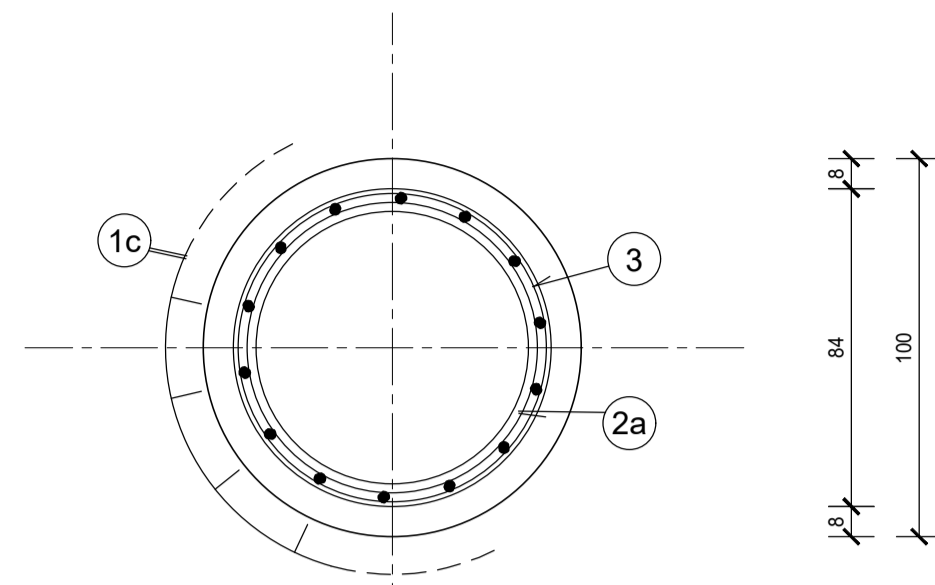
PARTICOLARE 02



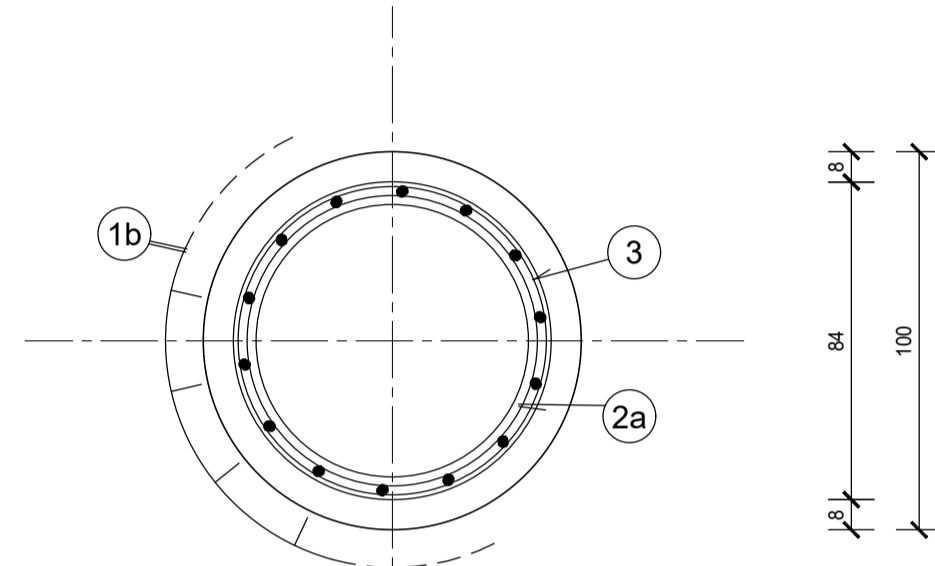
PARTICOLARE 03



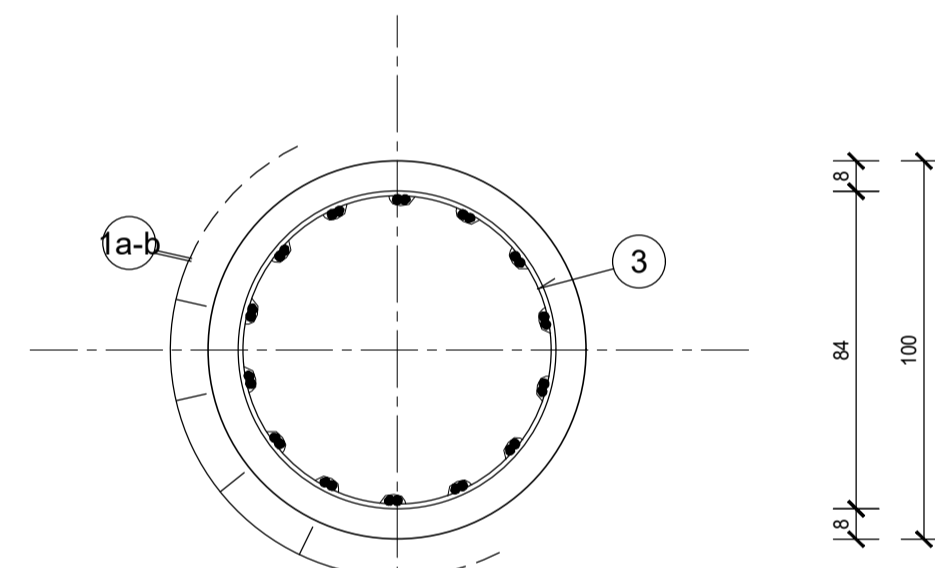
SEZIONE A1-A1



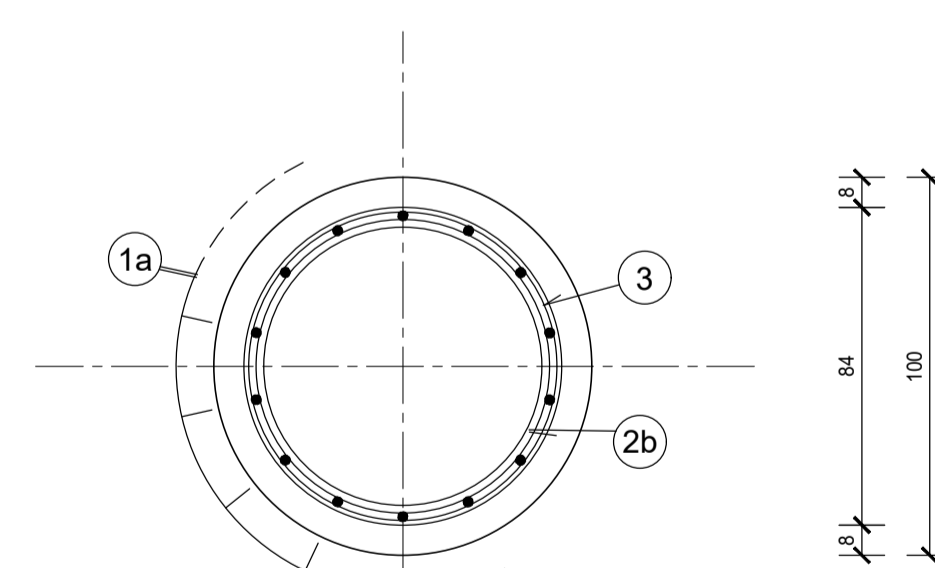
SEZIONE A-A



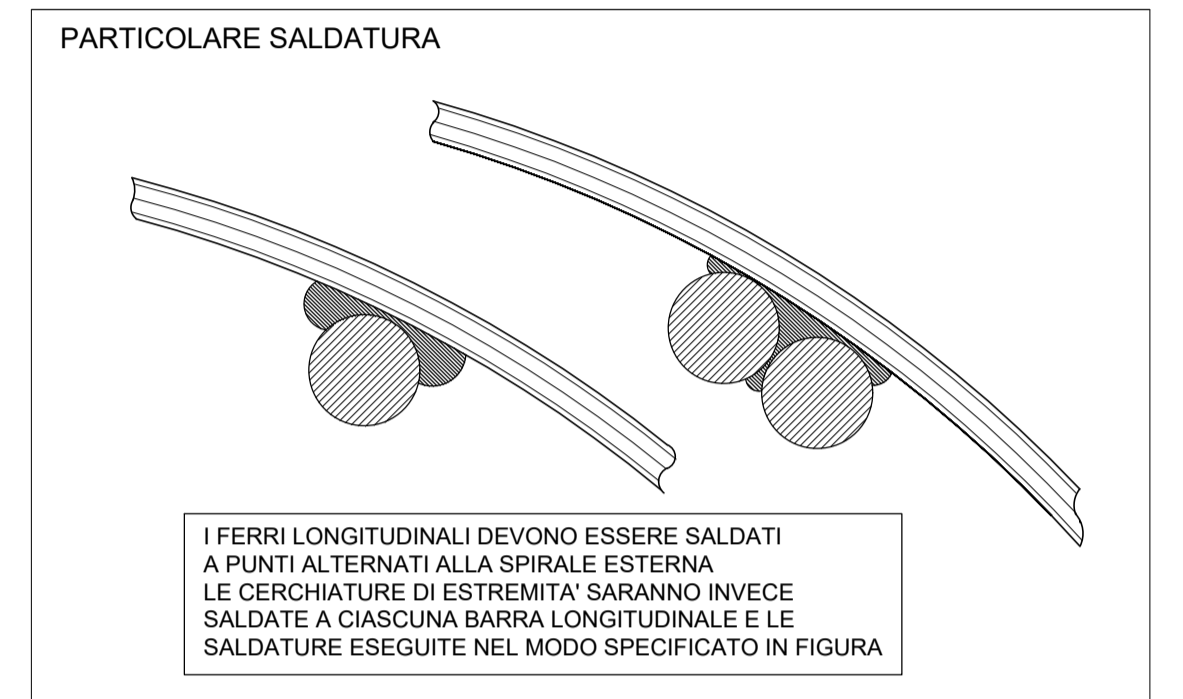
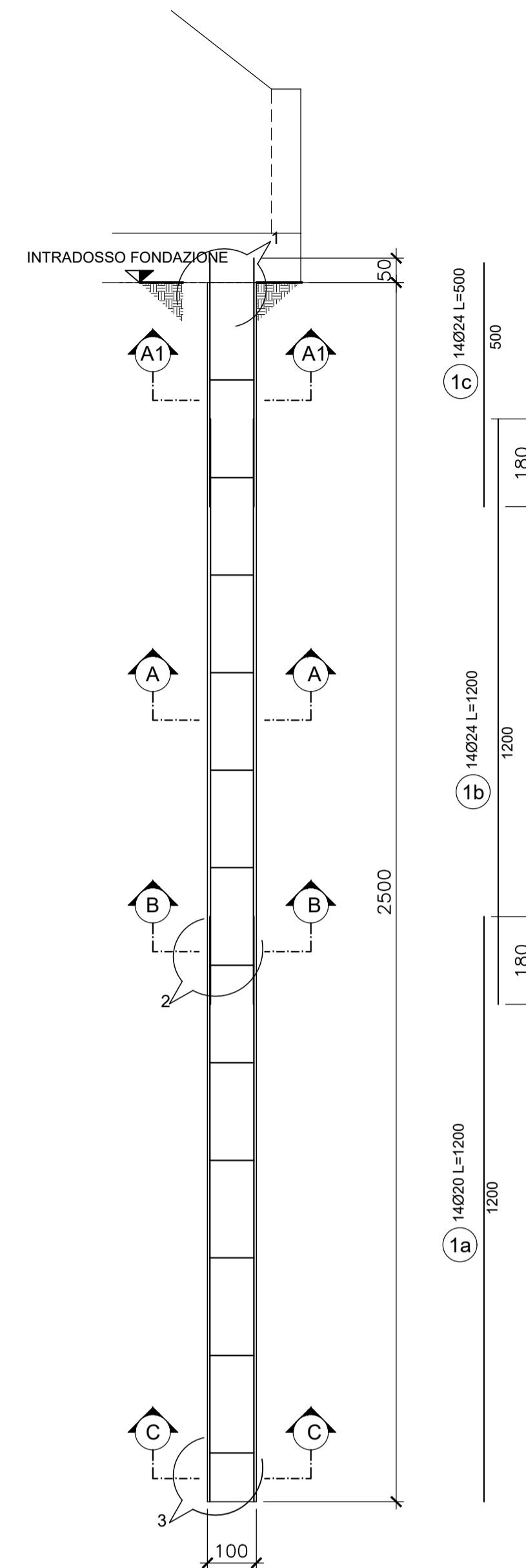
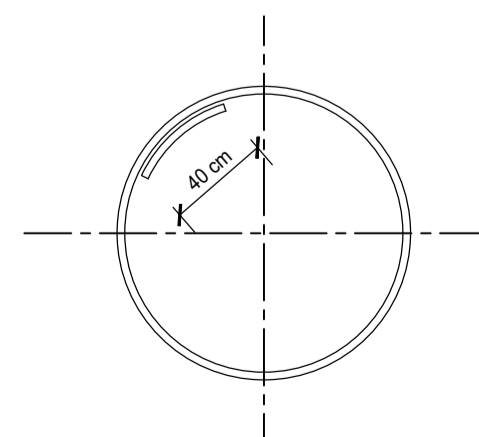
SEZIONE B-B



SEZIONE C-C



- 2a ANELLO Ø24/200 L=280
DIAMETRO ESTERNO Ø768mm
- 2b ANELLO Ø20/200 L=285
DIAMETRO ESTERNO Ø776mm



NUOVA S.S. 341 "GALLARATESE" - TRATTO DA SAMARATE A CONFINE
CON LA PROVINCIA DI NOVARA - TRATTO NORD
**STRALCIO FUNZIONALE DAL KM 6+500 (SVINCOLO S.S. 336 NORD)
AL KM 8+844 (SVINCOLO AUTOSTRADA A8)
"BRETTELLA DI GALLARATE"**

PROGETTO ESECUTIVO

STUDIO CORONA Ing. Renato Vaia Cofa Ing. S.p.A. Torino e Pinerolo P. 01131	ING. RENATO DEL PRETE Ing. Renato Del Prete Cofa Ing. S.p.A. Torino e Pinerolo P. 01131	ECOPLAN Arch. Nicoletta Frattini Cofa Ing. S.p.A. Torino e Pinerolo P. 01131	EG EGG Engineering & Control S.r.l.
UNING Ing. Renato Vaia Cofa Ing. S.p.A. Torino e Pinerolo P. 01131	SETAC Setac S.p.A. Trasporti Ambiente Costruzioni Prof. Ing. Luigi Monterisi Cofa Ing. S.p.A. Torino e Pinerolo P. 01131	ARKE ARKE S.p.A. INGEGNERIA S.r.l. Ing. Giacomino Angerano Cofa Ing. S.p.A. Torino e Pinerolo P. 01131	DOTT. GEOL. DANILLO GALLO Dott. Geol. Danilo Gallo Cofa Ing. S.p.A. Torino e Pinerolo P. 01131

VISTO: IL RESPONSABILE DEL PROCEDIMENTO
RESPONSABILE INTEGRAZIONE DELLE PRESTAZIONI SPECIALISTICHE
IL PROGETTISTA FIRMATARIO DELLA PRESTAZIONE
GEOLOGO
COORDINATORE DELLA SICUREZZA IN FASE DI PROGETTAZIONE

Dot. Ing. Giancarlo LUONGO
Ing. Renato DEL PRETE
Ing. Valerio BAJETTI
Prof. Ing. Coef. Luigi MONTERISI
Ing. Fabrizio BAJETTI

HA049

OPERE D'ARTE MAGGIORI: VIADOTTI E PONTI
VIADOTTO BRETTELLA SS.336 - A8 -ASSE PRINCIPALE
CARPENTERIA E ARMATURA PALI SPALLA A
TAV. 2 DI 2

CODICE PROGETTO		NOME FILE		REVISIONE	SCALA: 1:20 1:100
PROGETTO	LIV. PROG.	N. PROG.	HA049_P00V01STRCA05_A.dwg		
M1533	E	1801	CODICE ELAB. P00V101STRCA05	A	
C					
B					
A	EMISSIONE	MARZO 2021	ING. RENATO VAIRA	ING. VALERIO BAJETTI	ING. RENATO DEL PRETE
REV.	DESCRIZIONE	DATA	REDATTO	VERIFICATO	APPROVATO