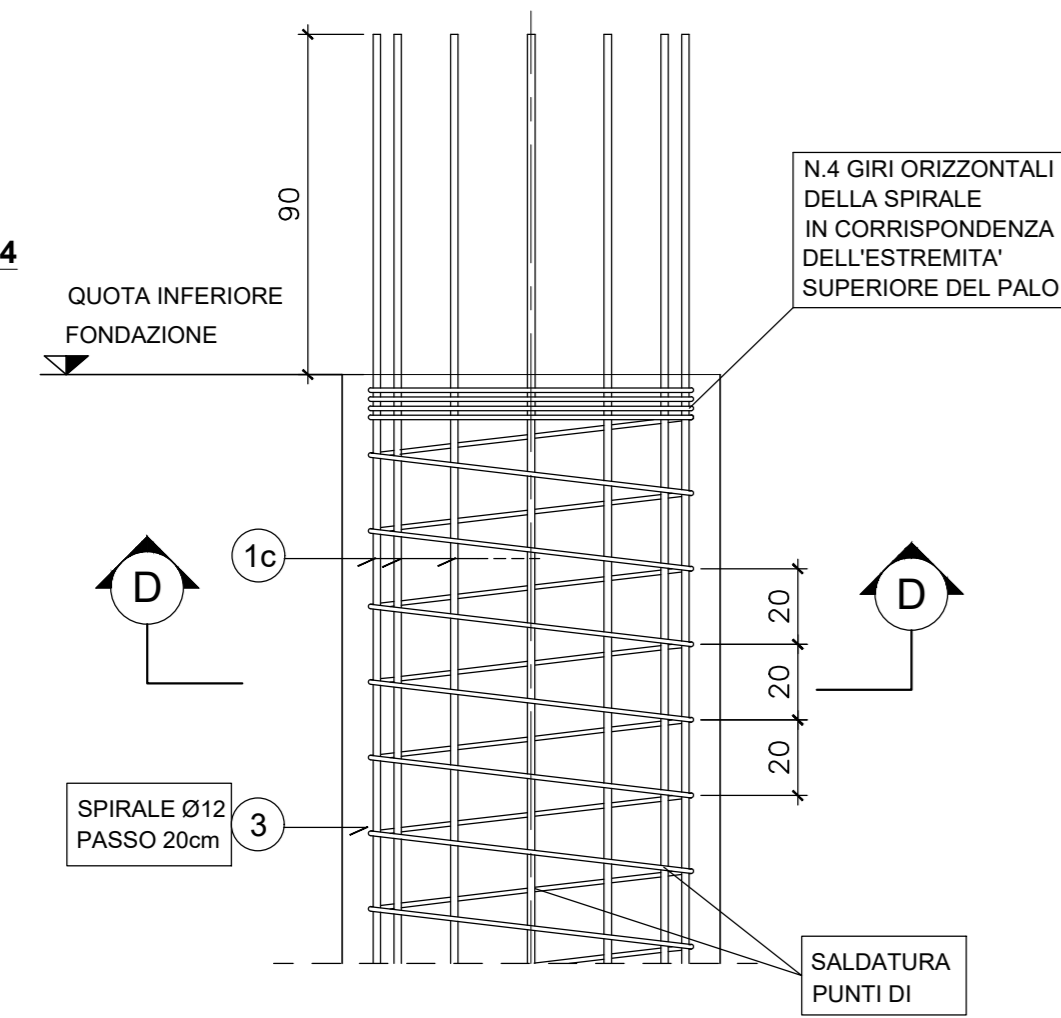
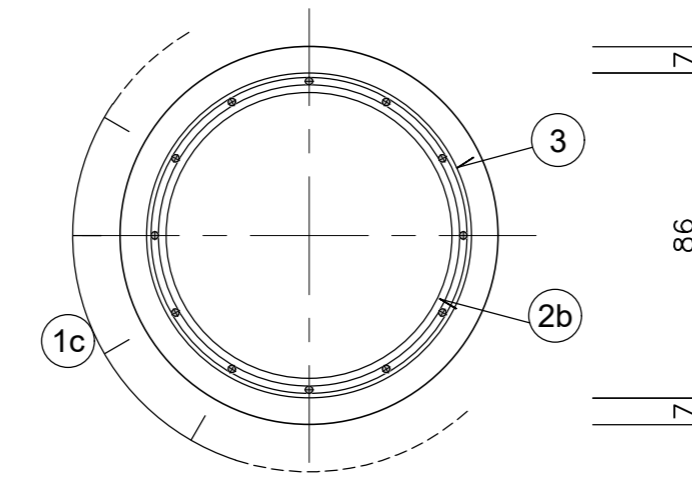


SEZIONI E PARTICOLARI
SCALA 1:20

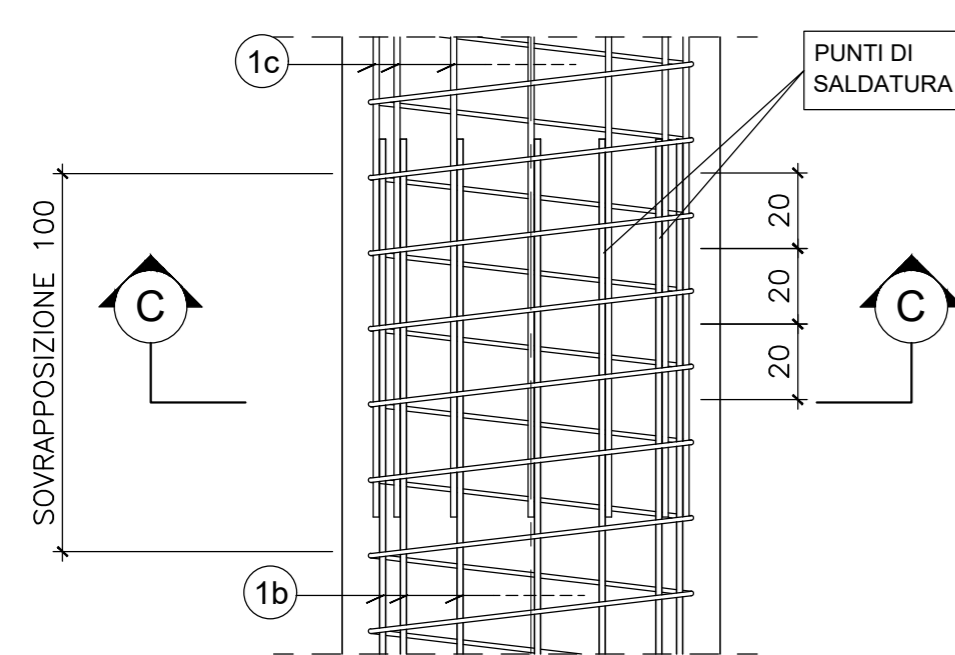
PARTICOLARE 4



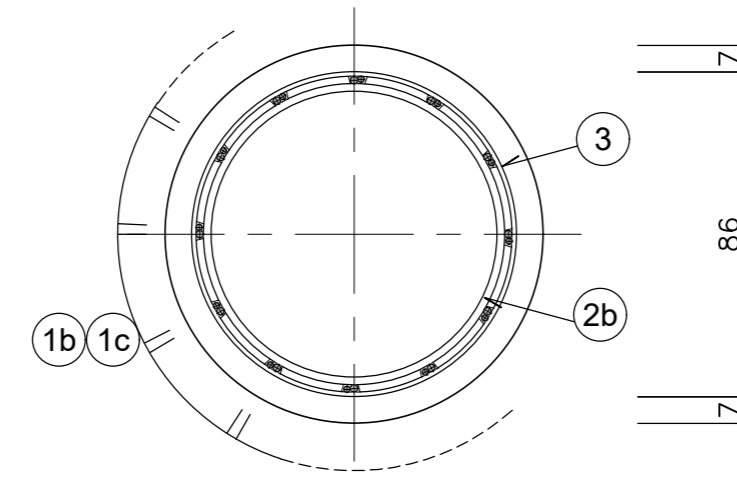
SEZIONE D-D



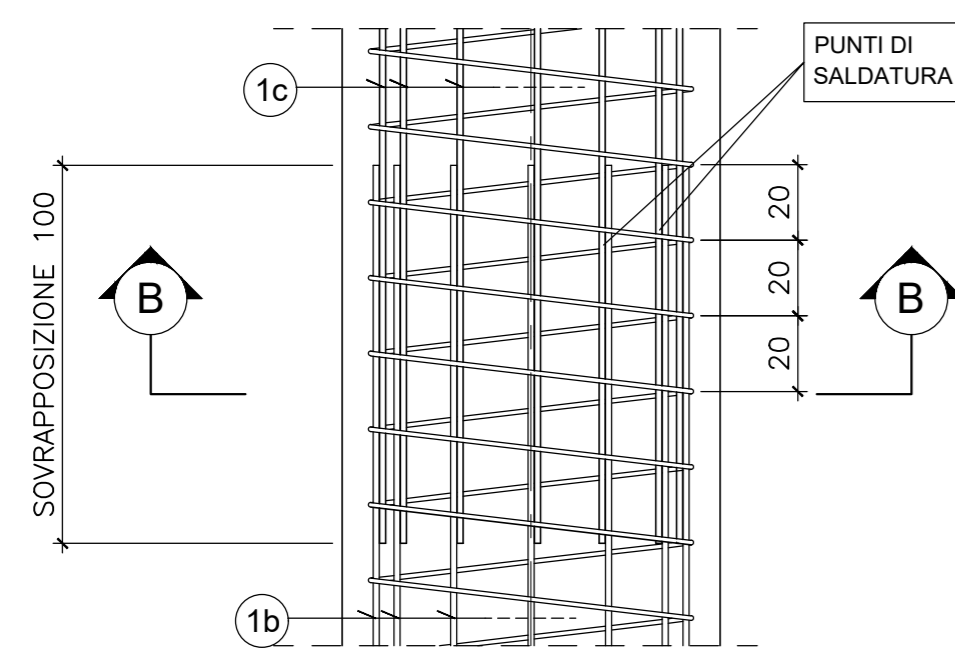
PARTICOLARE 3



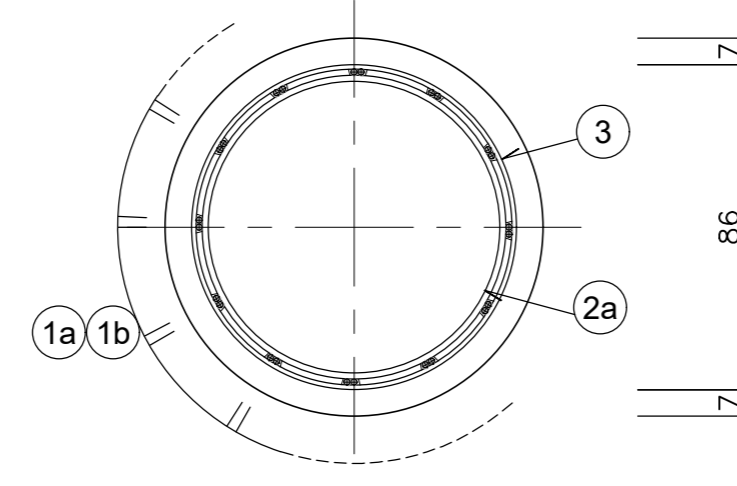
SEZIONE C-C



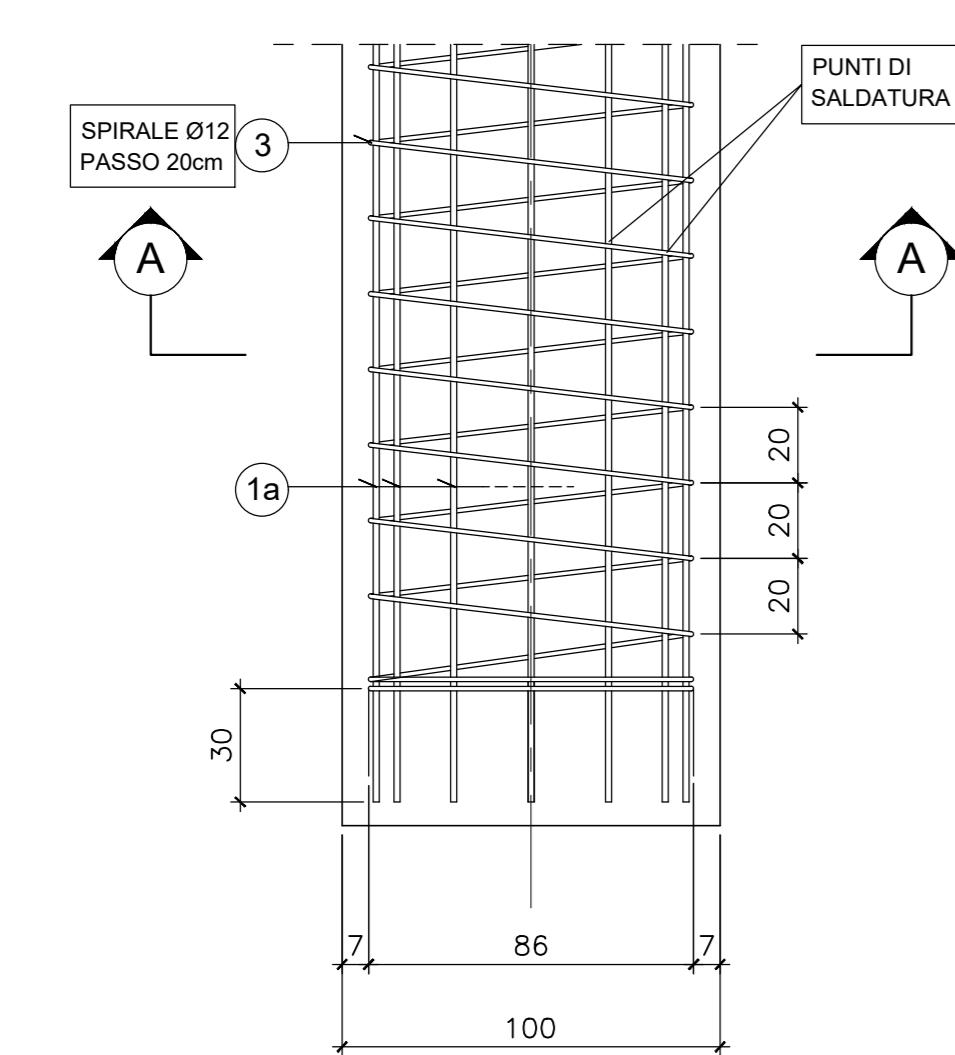
PARTICOLARE 2



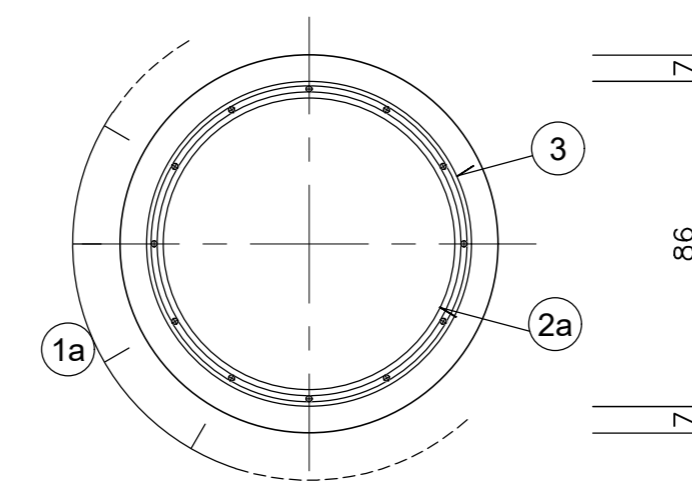
SEZIONE B-B



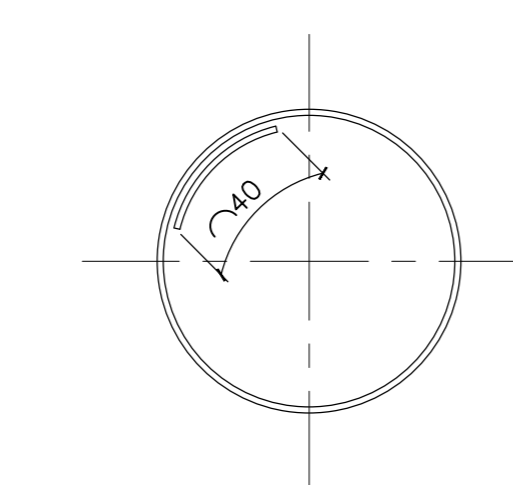
PARTICOLARE 1



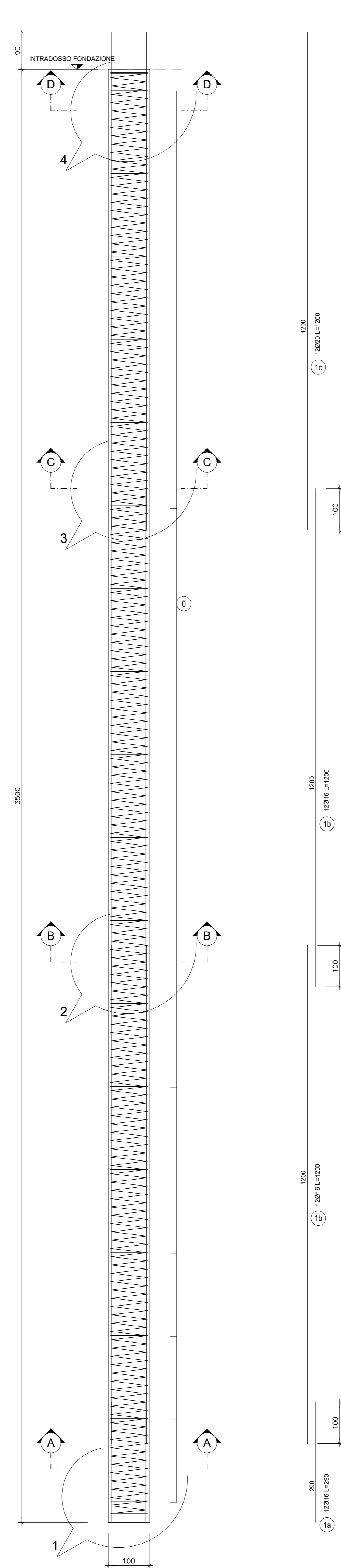
SEZIONE A-A



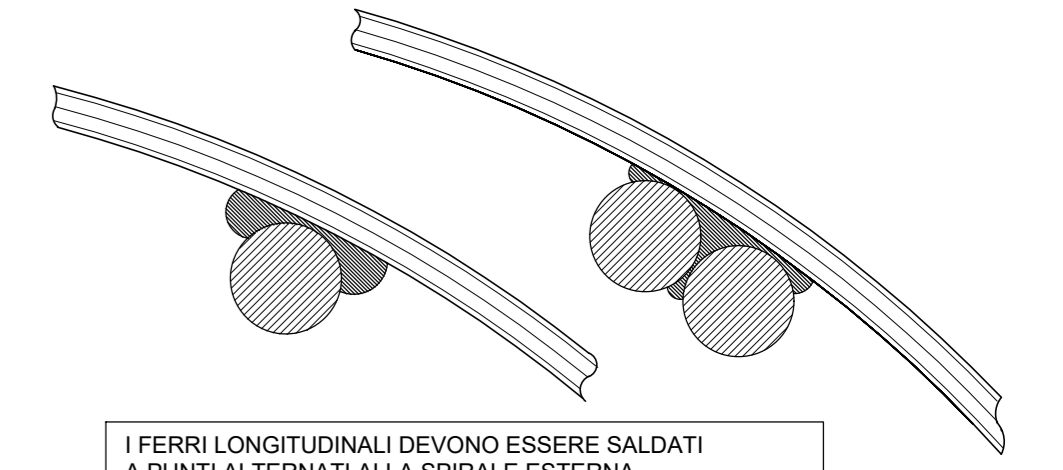
- 2a) ANELLO Ø16/200 L=300
DIAMETRO ESTERNO Ø804 mm
- 2b) ANELLO Ø20/200 L=200
DIAMETRO ESTERNO Ø796 mm



SEZIONE VERTICALE PALO
SCALA 1:50



PARTICOLARE SALDATURE



I FERRI LONGITUDINALI DEVONO ESSERE SALDATI A PUNTI ALTERNATI ALLA SPIRALE ESTERNA E LE CERCHIATURE DI ESTREMITA' SARANNO INVECE SALDATE A CIASCUNA BARRA LONGITUDINALE E LE SALDATURE ESEGUITE NEL MODO SPECIFICATO IN FIGURA

ANAS S.p.A.
Direzione Progettazione e Realizzazione Lavori

NUOVA S.S. 341 "GALLARATESE" - TRATTO DA SAMARATE A CONFINE
CON LA PROVINCIA DI NOVARA - TRATTO NORD
**STRALCIO FUNZIONALE DAL KM 6+500 (SVINCOLO S.S. 336 NORD)
AL KM 8+844 (SVINCOLO AUTOSTRADA A8)
"BRETTELLA DI GALLARATE"**

PROGETTO ESECUTIVO

STUDIO CORONA Ing. Renato Vanni Arch. Roberto Vanni	UNING Ing. Renato Vanni Arch. Roberto Vanni	SETAC Ing. Luigi Marzulli Arch. Roberto Vanni	ARKE Ing. Giuseppe Agostini Arch. Roberto Vanni	EG Ing. Gabriele Scavini Arch. Roberto Vanni
VISTO IL RESPONSABILE DEL PROCEDIMENTO Det. Ing. Giancarlo LUCIGNO	RESPONSABILE INTEGRAZIONE DELLE PREVISIONI SPECIALISTICHE Ing. Giancarlo LUCIGNO	IL PROGETTISTA FIRMATARIO DELLA PRESTAZIONE Ing. Valerio BIANCHI	GEOLOGO Prof. Ing. Carlo Luigi MONTERISI	COORDINATORE DELLA SICUREZZA IN FASE DI PROGETTAZIONE Ing. Valerio BIANCHI

HA052 **OPERE D'ARTE MAGGIORI: VIADOTTI E PONTI**
VIADOTTO BRETTELLA SS 336 - A8 - ASSE PRINCIPALE
CARPENTERIA ED ARMATURA PALI POZZO

CODICE PROGETTO M1533	NOME FILE HA052_P00V01STRCA08_A.dwg	REVISIONE A	SCALA VARIE
PROGETTO E 1801	ELAB. P00V101STRCA08	REDAZIONE A	VERIFICATO A
EMMISSIONE	MARZO 2021	ING. RENATO VANNI	ING. VALERIO BIANCHI
DESCRIZIONE	DATA	REDAZIONE	VERIFICATO
			APPROVATO