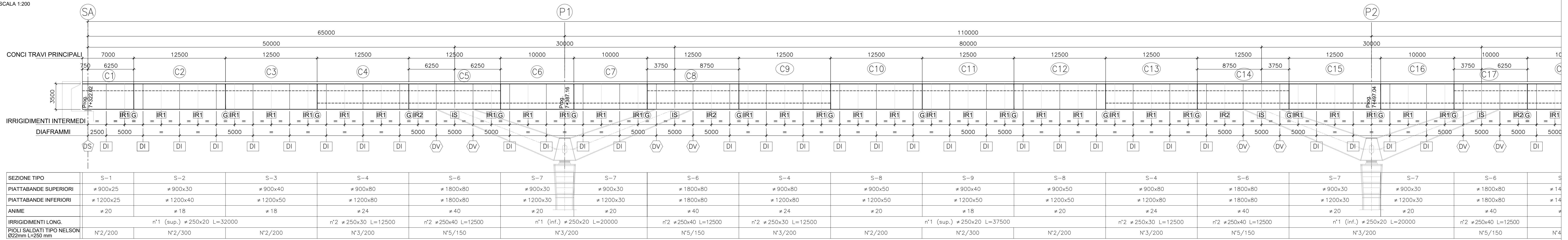
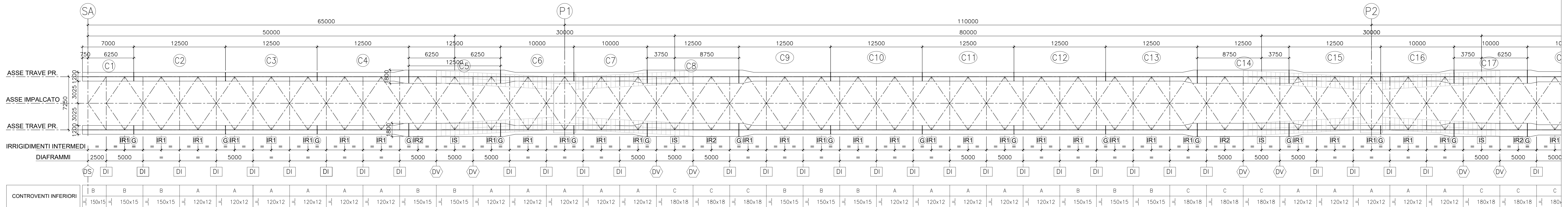


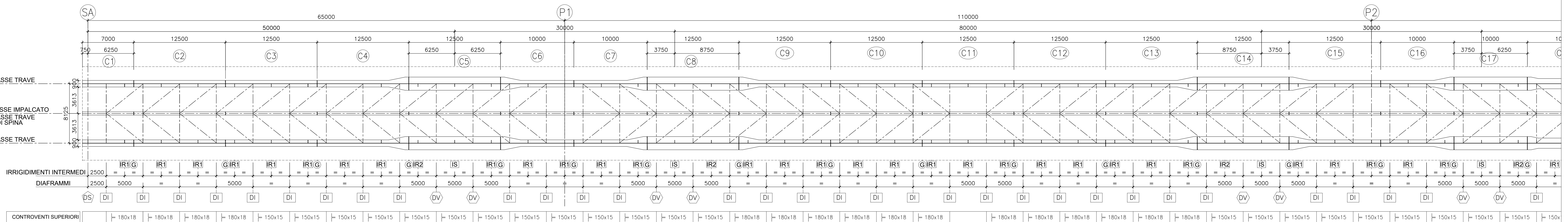
PROSPETTO LONGITUDINALE
SCALA 1:200



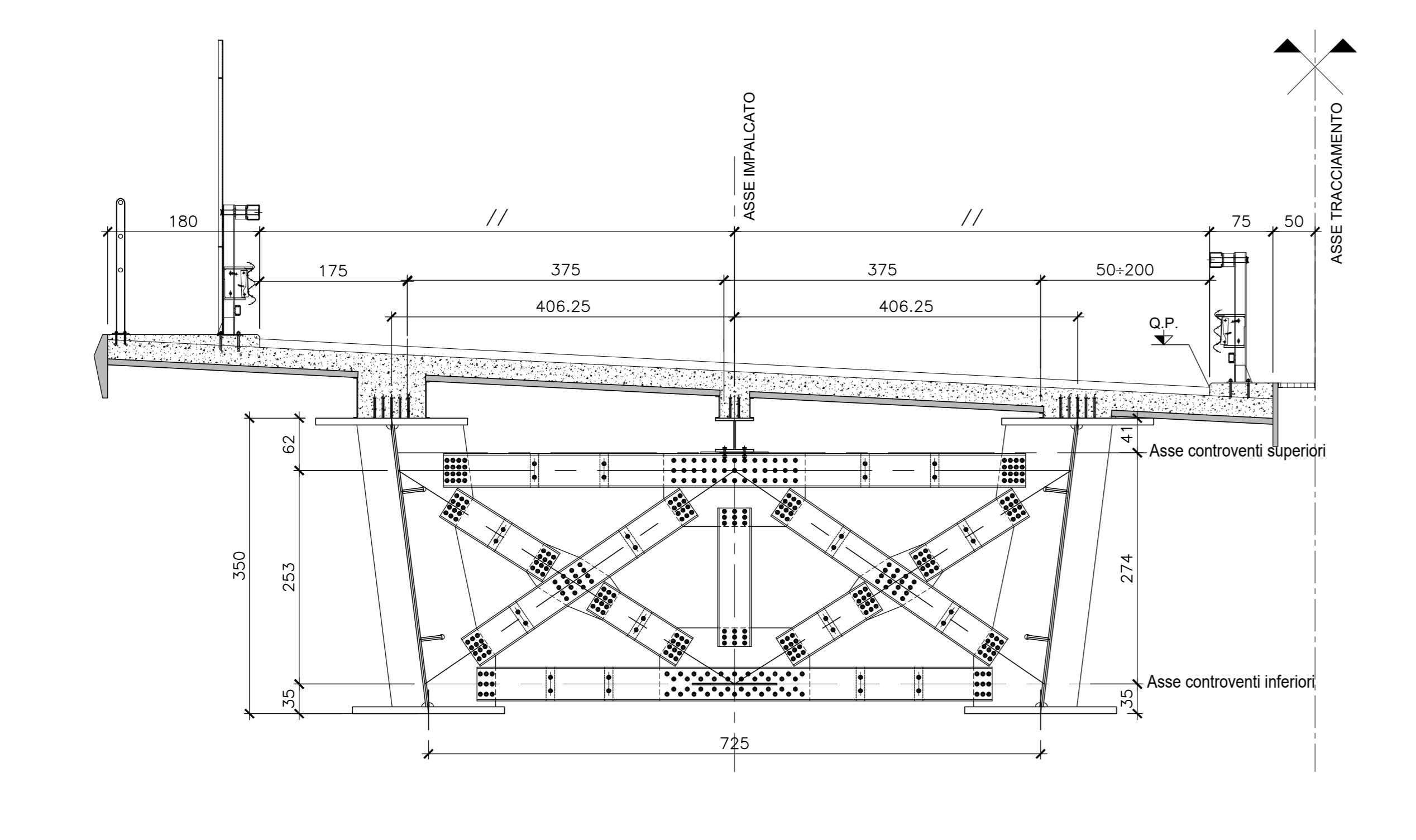
SCHEMA CONVENZIONALE (RETTIFICATO) PIANO INFERIORE
SCALA 1:200



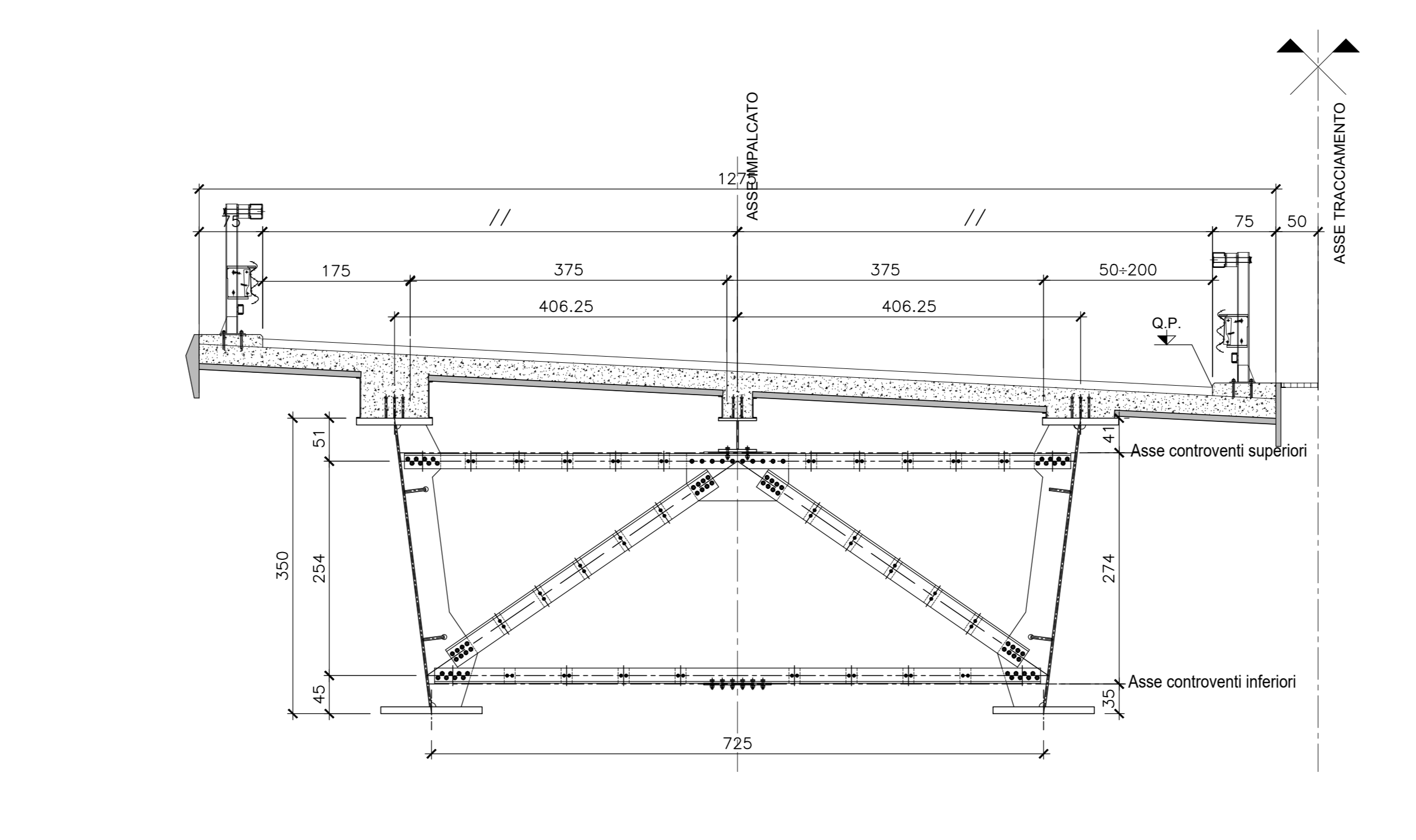
SCHEMA CONVENZIONALE (RETTIFICATO) PIANO SUPERIORE
SCALA 1:200



SEZIONE TRASVERSALE IN ALLARGAMENTO DIAFRAMMI DV
SCALA 1:50



SEZIONE TRASVERSALE TIPICA DIAFRAMMI DI
SCALA 1:50



ANAS S.p.A.
Direzione Progettazione e Realizzazione Lavori

NUOVA S.S. 341 "GALLARATESE" - TRATTO DA SAMARATE A CONFINE CON LA PROVINCIA DI NOVARA - TRATTO NORD
STRALCIO FUNZIONALE DAL KM 6+500 (SVINCOLO S.S. 336 NORD) AL KM 8+844 (SVINCOLO AUTOSTRADA A8) "BRETTELLA DI GALLARATE"

PROGETTO ESECUTIVO

STUDIO CORONA	ING. RENATO DEL PRETE	ECOPLAN	EG
ING. VALERIO BAIETTI	ING. RENATO DEL PRETE	ING. VALERIO BAIETTI	ING. RENATO DEL PRETE
ING. RENATO DEL PRETE	ING. RENATO DEL PRETE	ING. RENATO DEL PRETE	ING. RENATO DEL PRETE
ING. RENATO DEL PRETE	ING. RENATO DEL PRETE	ING. RENATO DEL PRETE	ING. RENATO DEL PRETE

VISTO IL RESPONSABILE DEL PROCEDIMENTO: **ING. RENATO DEL PRETE**

RESPONSABILE DELLA PRESTAZIONE SPECIALISTICA: **ING. RENATO DEL PRETE**

IL PROGETTISTA FIRMATARIO DELLA PRESTAZIONE SPECIALISTICA: **ING. RENATO DEL PRETE**

GEOLOGO: **ING. RENATO DEL PRETE**

COORDINATORE DELLA SICUREZZA IN CASO DI PROVAZIONE: **ING. RENATO DEL PRETE**

HA053

OPERE D'ARTE MAGGIORI: VIADOTTI E PONTI
VIADOTTO BRETTELLA SS.336 - A8 - ASSE PRINCIPALE
IMPALPATERIA METALLICA - Tav. 1 di 4

CODICE PROGETTO	HA053_P00V01STRCP09_B.dwg	REVISIONE	SCALA: 1:50 1:200
PROGETTO	M1533	ELAB.	1801
CODICE ELAB.	P00V0101STRCP09	REVISIONE	B

C	REVISIONE GENERALE	LUGLIO 2021	ING. RENATO DEL PRETE	ING. VALERIO BAIETTI	ING. RENATO DEL PRETE
B	EMMISSIONE	MARZO 2021	ING. RENATO DEL PRETE	ING. VALERIO BAIETTI	ING. RENATO DEL PRETE
REV.	DESCRIZIONE	DATA	REDAITTO	VERIFICATO	APPROVATO