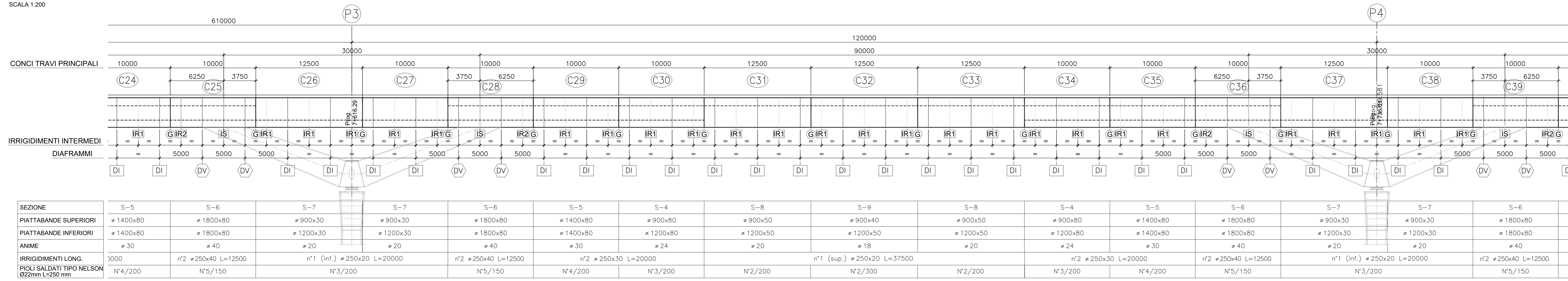
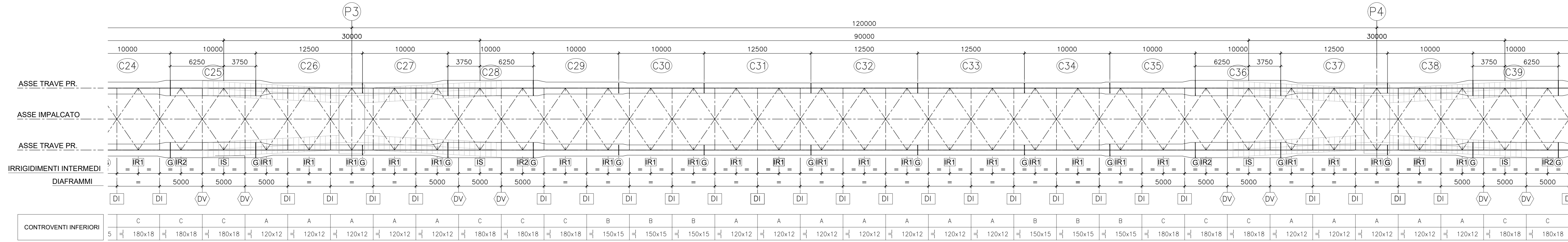


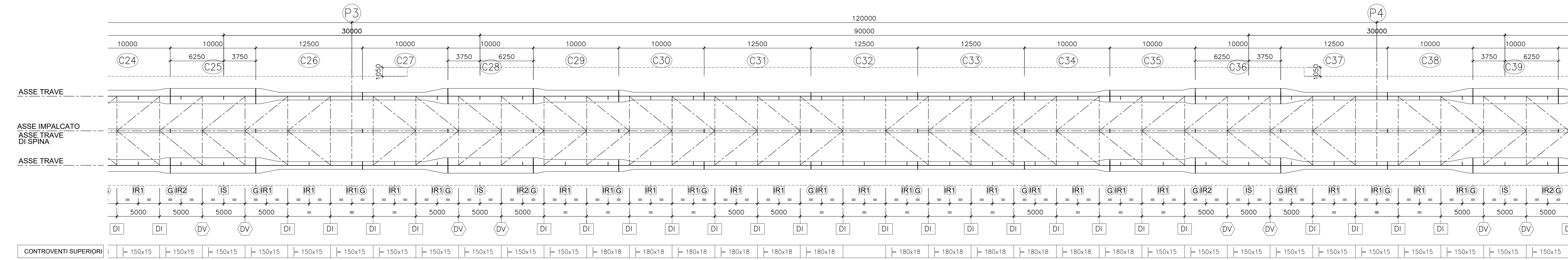
PROSPETTO LONGITUDINALE
SCALA 1:200



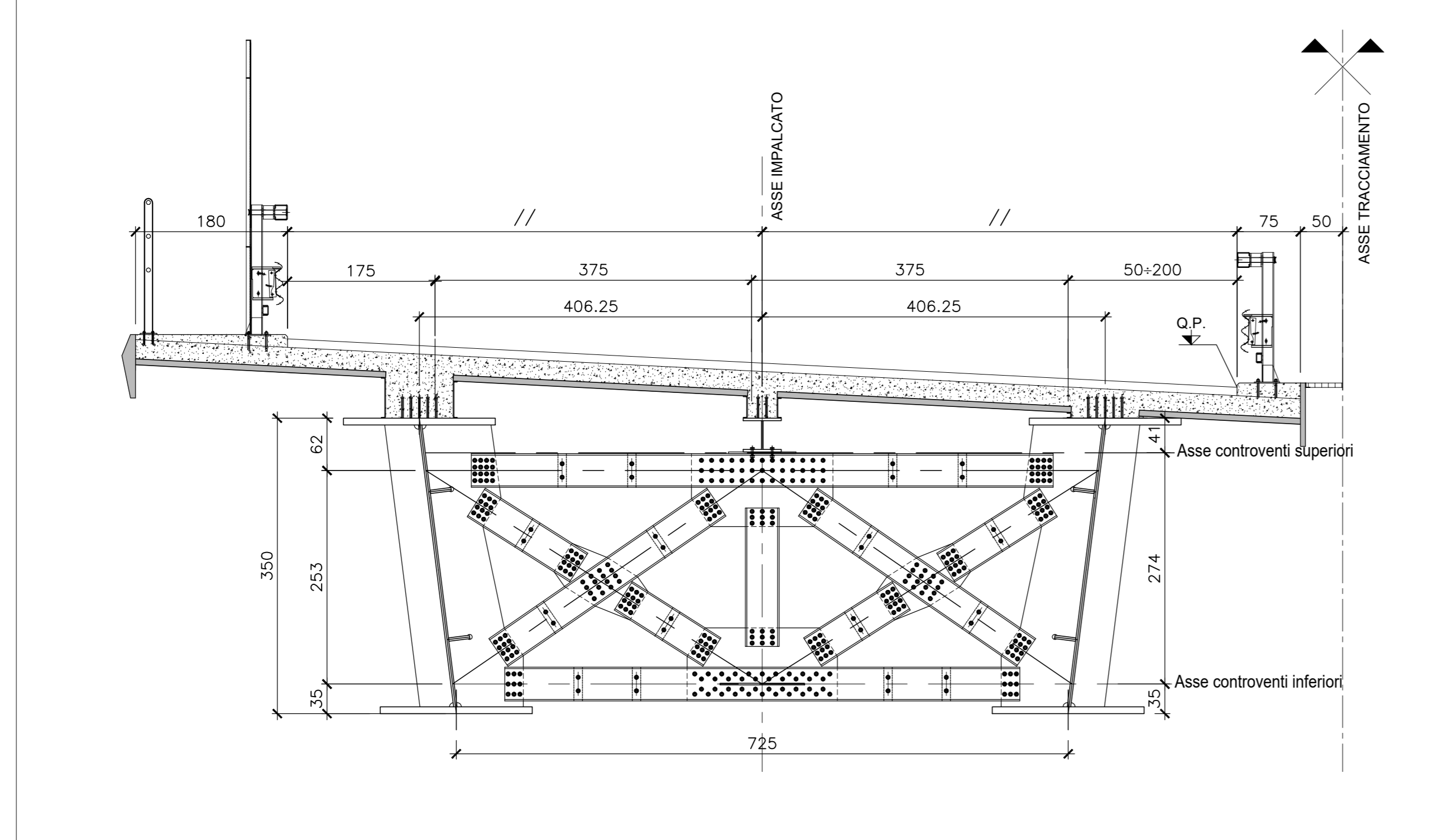
SCHEMA CONVENZIONALE (RETTIFICATO) PIANO INFERIORE
SCALA 1:200



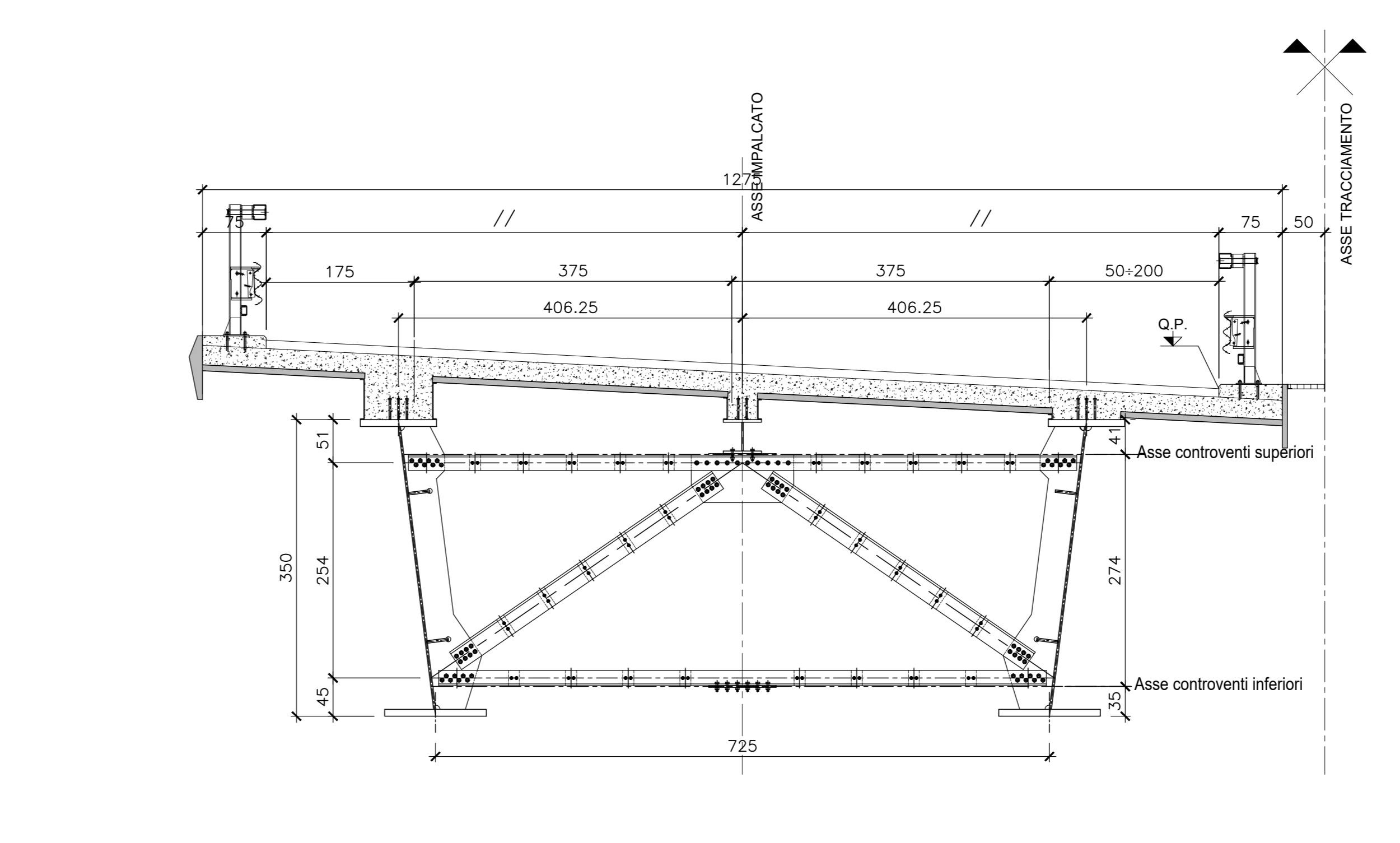
SCHEMA CONVENZIONALE (RETTIFICATO) PIANO SUPERIORE
SCALA 1:200



SEZIONE TRASVERSALE IN ALLARGAMENTO DIAFRAMMI DV
SCALA 1:50



SEZIONE TRASVERSALE TIPICA DIAFRAMMI DI
SCALA 1:50



ANAS S.p.A.
Direzione Progettazione e Realizzazione Lavori

NUOVA S.S. 341 "GALLARATESE" - TRATTO DA SAMARATE A CONFINE CON LA PROVINCIA DI NOVARA - TRATTO NORD

STRALCIO FUNZIONALE DAL KM 6+500 (SVINCOLO S.S. 336 NORD) AL KM 8+844 (SVINCOLO AUTOSTRADA A8) "BRETTELLA DI GALLARATE"

PROGETTO ESECUTIVO

| | | | |
|--|---|---|---|
| STUDIO CORONA Ing. Valerio Spighi Ing. Renato Vaira | ING. RENATO DEL PRETE Ing. Stefano Del Prete Ing. Valerio Spighi | ECOPLAN Arch. Nicoletta Fattori Arch. Valerio Spighi | EG Ing. Gabriele Scavini Ing. Valerio Spighi |
| UNING Ing. Renato Vaira Ing. Valerio Spighi | SETAC Prof. Ing. Luigi Mariani Ing. Valerio Spighi | ARKE Ing. Giuseppe Agostini Ing. Valerio Spighi | DOTI. GOLO Dott. Giancarlo Goio Dott. Valerio Spighi |

VISTO IL RESPONSABILE DEL PROCEDIMENTO: **ING. RENATO DEL PRETE**

RESPONSABILE INTEGRAZIONE DELLE PREVISIONI SPECIALISTICHE: **ING. RENATO DEL PRETE**

IL PROGETTISTA FIRMATARIO DELLA PRESTAZIONE: **ING. RENATO DEL PRETE**

GEOLOGO: **ING. GIUSEPPE AGOSTINI**

COORDINATORE DELLA SICUREZZA DURANTE LA PROGETTAZIONE: **ING. RENATO DEL PRETE**

HA055

OPERE D'ARTE MAGGIORI: VIADOTTI E PONTI
VIADOTTO BRETTELLA SS.336 - A8 - ASSE PRINCIPALE
IMPALCATO CARREGGIATA NORD
CARPENTERIA METALLICA - Tav. 3 di 4

| | | | |
|---------------------------|------------|-----------|------------|
| CODICE PROGETTO | NOME FILE | REVISIONE | SCALA |
| HA055_P00V01STRCP11_B.dwg | | B | 1:50 1:200 |
| PROGETTO | LIV. PROJ. | N. PROJ. | |
| M1533 | E | 1801 | |
| CODICE ELAB. | | | |
| P00V0101STRCP11 | | | |

| | | | | | |
|------|--------------------|-------------|-------------------|----------------------|-----------------------|
| C | REVISIONE GENERALE | LUGLIO 2021 | ING. RENATO VAIRA | ING. VALERIO BARETTI | ING. RENATO DEL PRETE |
| A | EMMISSIONE | MARZO 2021 | ING. RENATO VAIRA | ING. VALERIO BARETTI | ING. RENATO DEL PRETE |
| REV. | DESCRIZIONE | DATA | REDAITTO | VERIFICATO | APPROVATO |