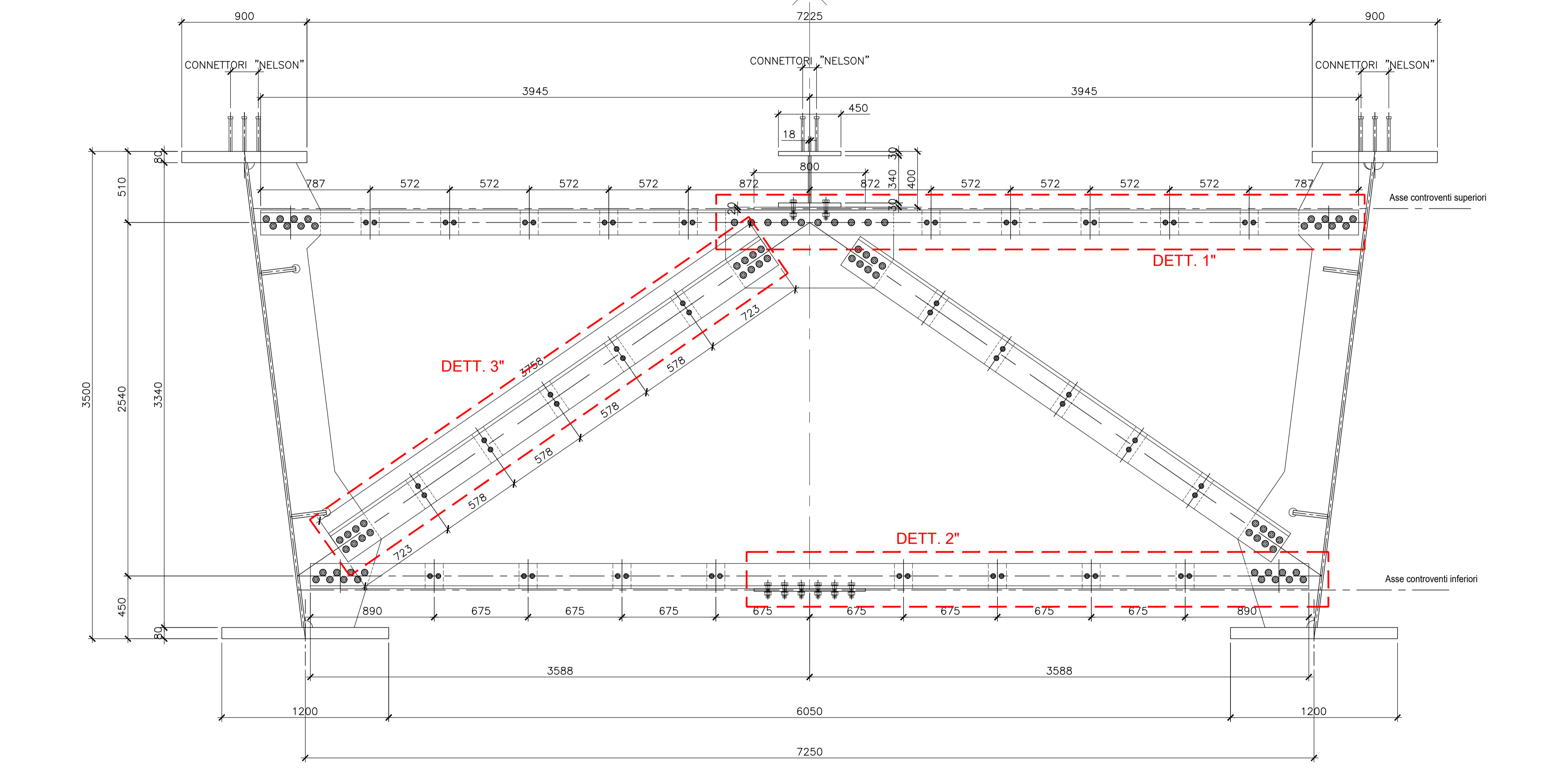
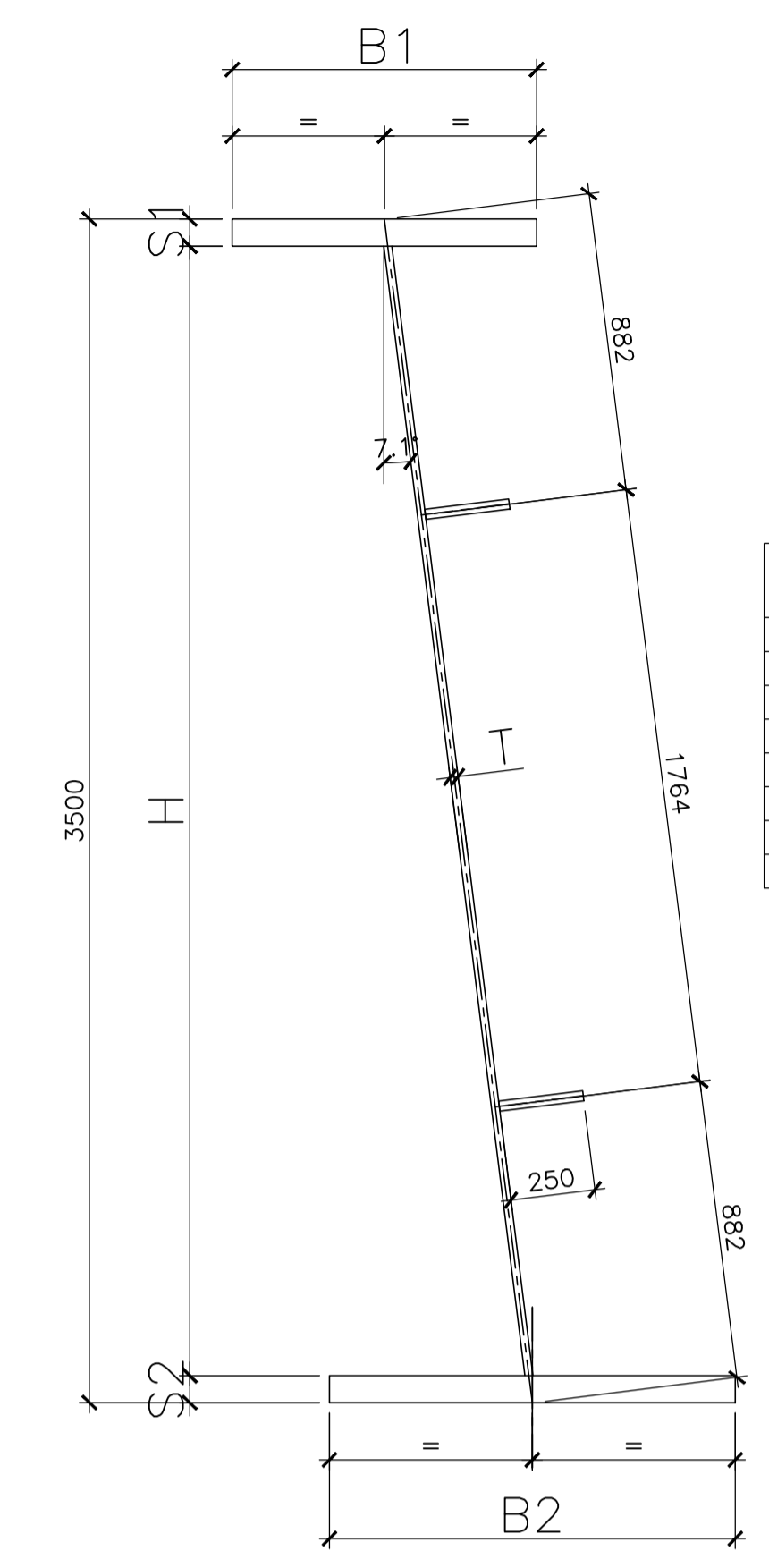


**DIAFRAMMA DI**  
SCALA 1:20

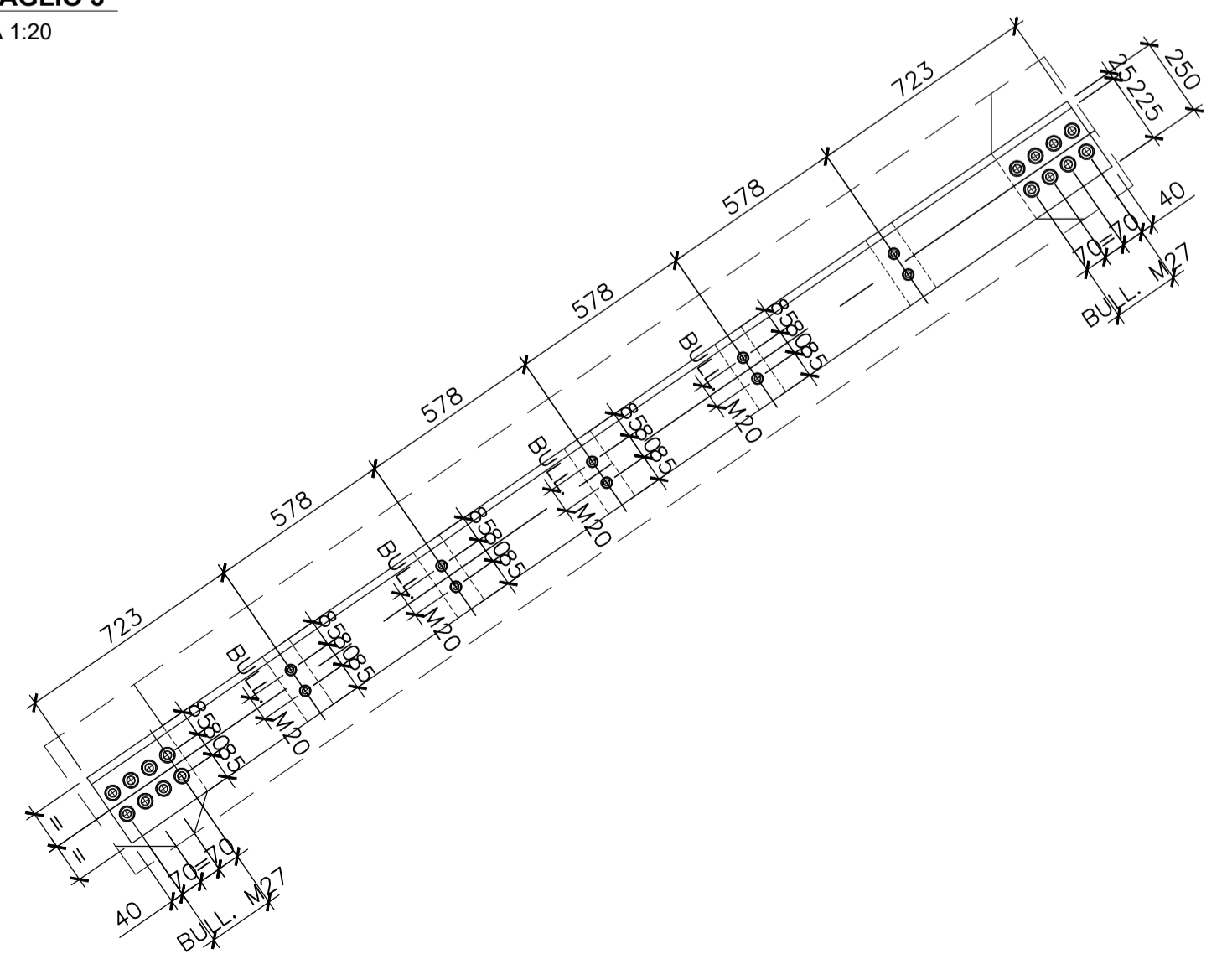


**SEZIONE TRAVE PRINCIPALE**  
SCALA 1:20

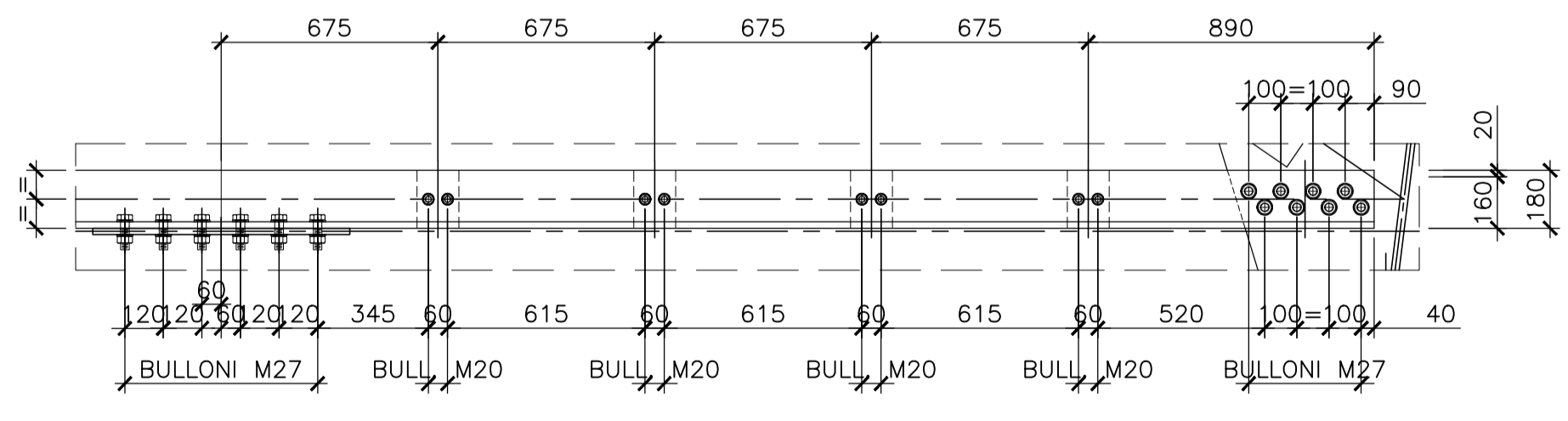


SEZIONI TIPO	PIATTABANDA SUP.		PIATTABANDA INF.		ANIMA	
	B1 (mm)	S1 (mm)	B2 (mm)	S2 (mm)	H (mm)	T (mm)
S-1	900	25	1200	25	3450	20
S-2	900	30	1200	40	3430	18
S-3	900	40	1200	50	3410	18
S-4	900	80	1200	80	3340	24
S-5	1400	80	1400	80	3340	30
S-7	900	30	1200	30	3440	20
S-8	900	50	1200	50	3400	20
S-9	900	40	1200	50	3410	18

**DETTAGLIO 3"**  
SCALA 1:20



**DETTAGLIO 2"**  
SCALA 1:20



**ANAS S.p.A.**  
Direzione Progettazione e Realizzazione Lavori

NUOVA S.S. 341 "GALLARATESE" - TRATTO DA SAMARATE A CONFINE  
CON LA PROVINCIA DI NOVARA - TRATTO NORD  
STRALCIO FUNZIONALE DAL KM 6+500 (SVINCOLO S.S. 336 NORD)  
AL KM 8+844 (SVINCOLO AUTOSTRADA A8)  
"BRETTELLA DI GALLARATE"

**PROGETTO ESECUTIVO**

<b>STUDIO CORONA</b>	<b>ING. RENATO DEL PRETE</b>	<b>ECOPLAN</b>	<b>GE</b>
Ing. Renato Vaira	Ing. Renato Del Prete	Arch. Nicoletta Frattini	Ing. Gabriele Invernizzi
<b>UNING</b>	<b>SETAC</b>	<b>ARKE</b>	<b>DOTT. GEOL. DANILIO GALLO</b>
Prof. Ing. Matteo Ranieri	Prof. Ing. Luigi Monterisi	Ing. Giacobino Angerano	Dot. Geol. Danilo Gallo
<b>GA&amp;M</b>			

VISTO IL RESPONSABILE DEL PROCEDIMENTO  
RESPONSABILE INTEGRAZIONI DELLE PRESTAZIONI SPECIALISTICHE  
IL PROGETTISTA FIRMATARIO DELLA PRESTAZIONE  
GEOLOGO  
COORDINATORE DELLA SICUREZZA IN FASE DI PROGETTAZIONE

**HA065**  
OPERE D'ARTE MAGGIORI: VIADOTTI E PONTI  
VIADOTTO BRETTELLA SS.336 - A8 -ASSE PRINCIPALE  
CARPENTERIA METALLICA  
PARTICOLARI - Tav. 2 di 4

**CODICE PROGETTO**: HA065\_P00V01STRCP21\_A.dwg  
**NOME FILE**: HA065\_P00V01STRCP21\_A.dwg  
**REVISIONE**: [A]  
**SCALA**: 1:20 1:5

PROGETTO: M1533 E 1801  
CODICE ELAB.: P00V0101STRCP21

C					
B					
A	EMMISSIONE	MARZO 2021	ING. RENATO VAIRA	ING. VALERIO BAIETTI	ING. RENATO DEL PRETE
REV.	DESCRIZIONE	DATA	REDATTO	VERIFICATO	APPROVATO