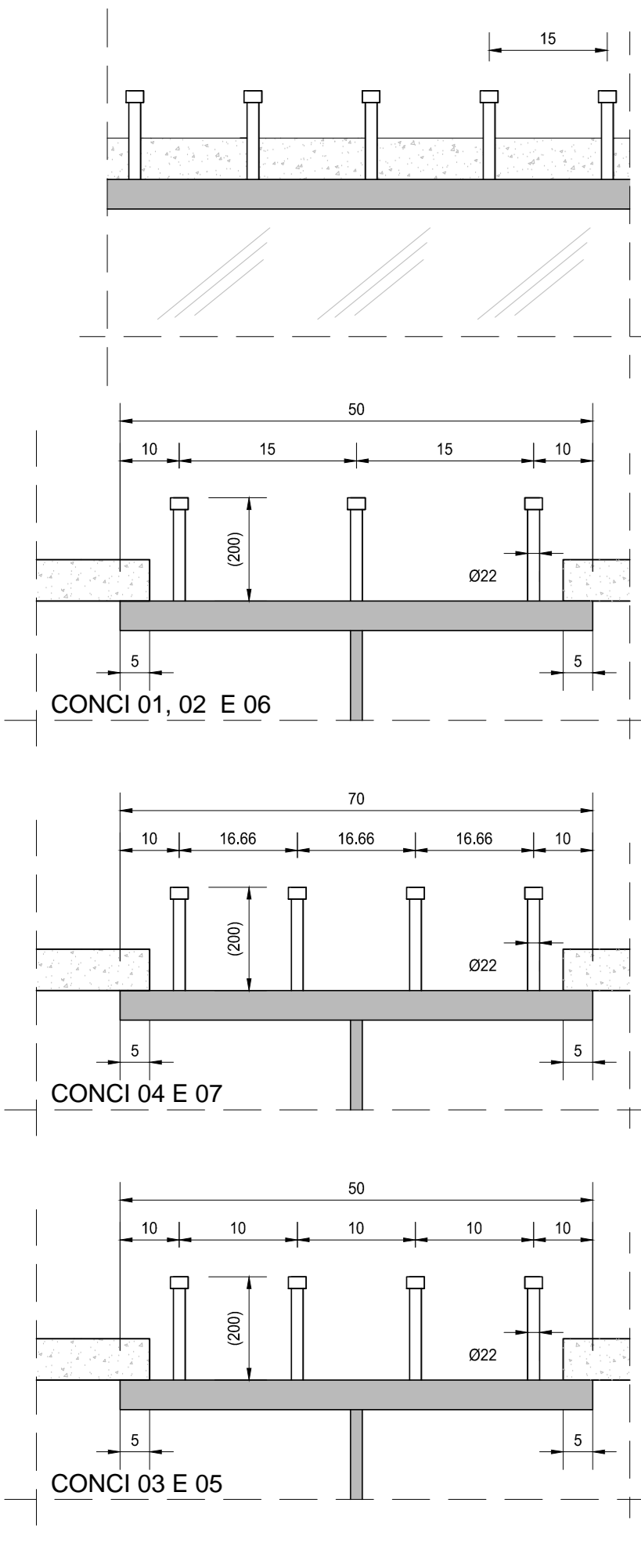
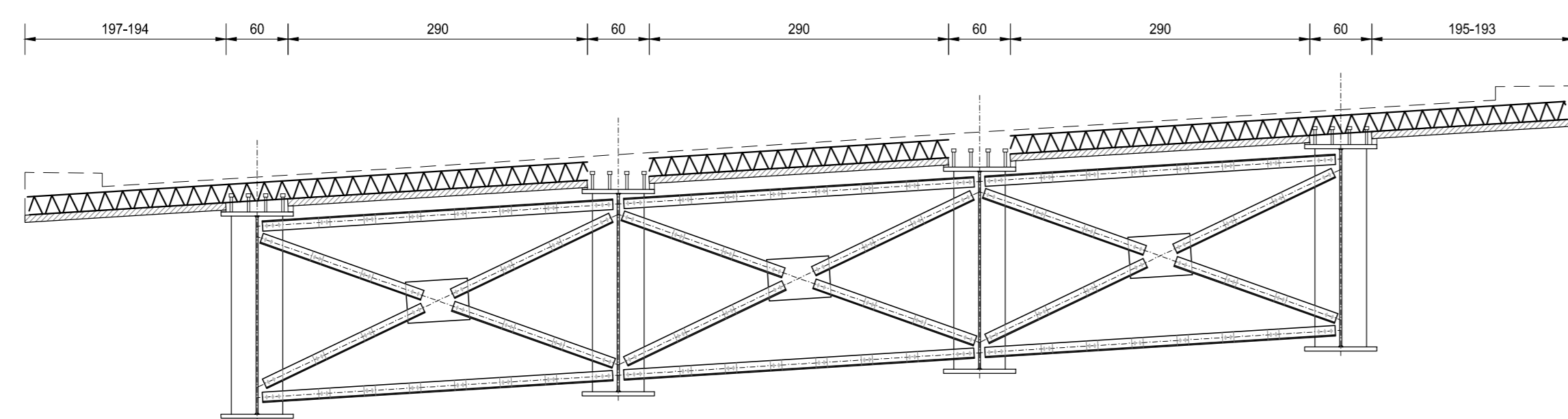


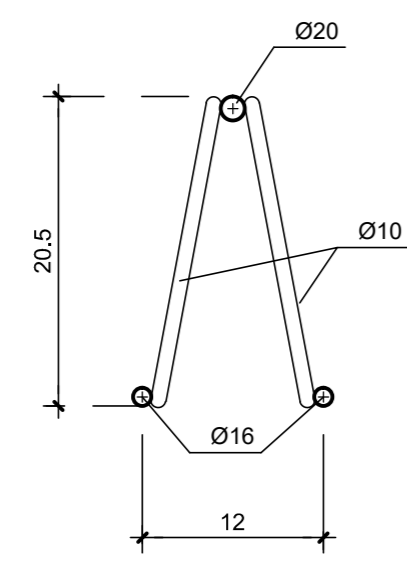
DETTAGLIO PIOLATURA  
SCALA 1:10



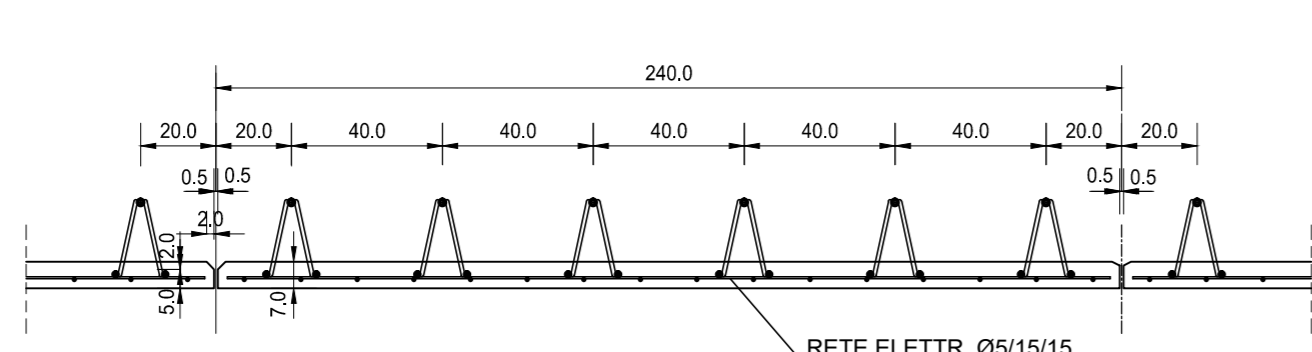
SEZIONE TRASVERSALE CONCIO PILA  
SCALA 1:50



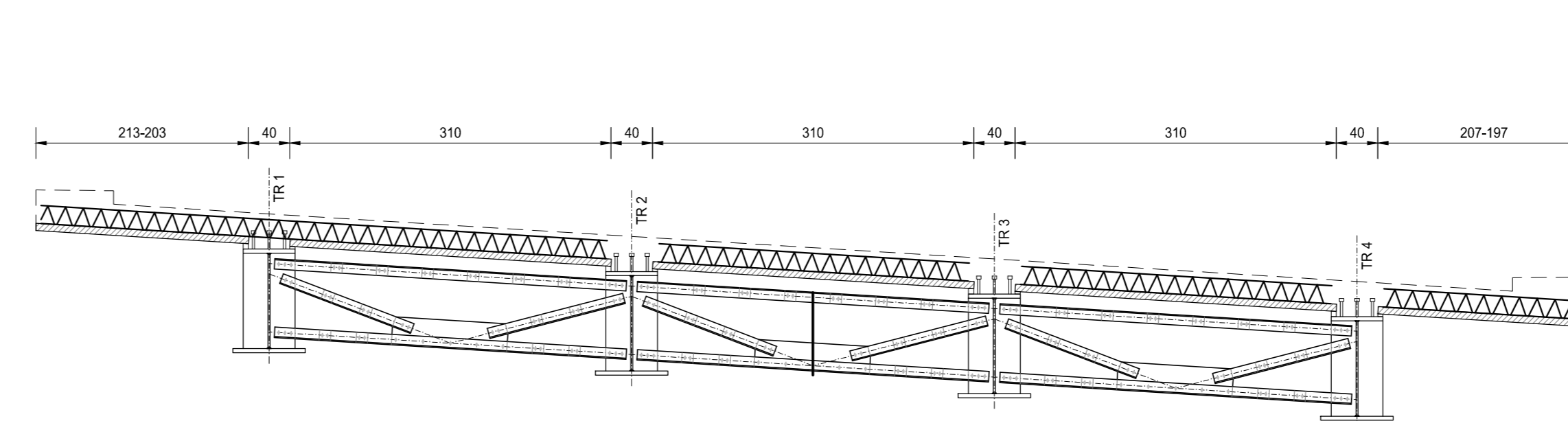
PARTICOLARE TRALICCIO  
SCALA 1:5



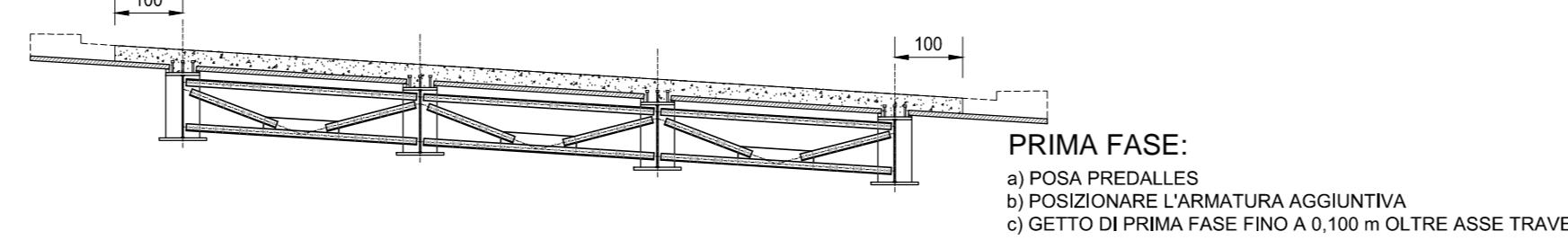
SEZIONE PREDALLES TIPO  
SCALA 1:20



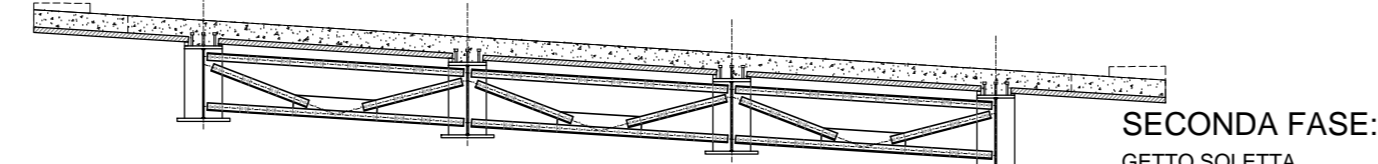
SEZIONE TRASVERSALE TIPO  
SCALA 1:50



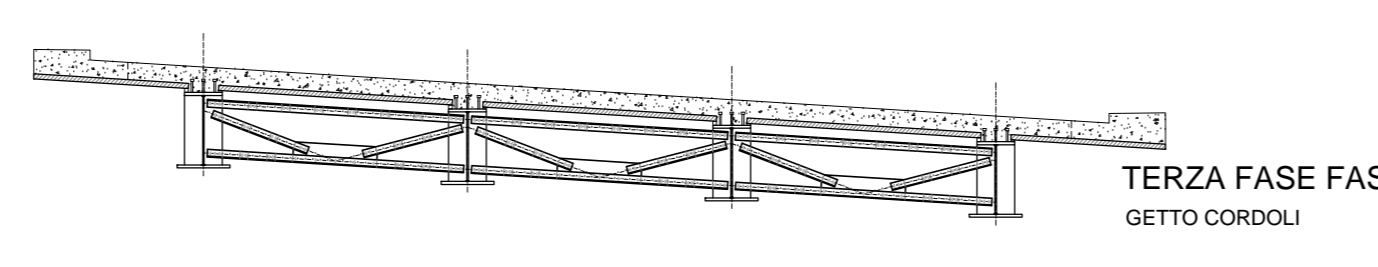
SEQUENZA OPERATIVA - SEZIONE TRASVERSALE PRIMA FASE  
SCALA 1:100



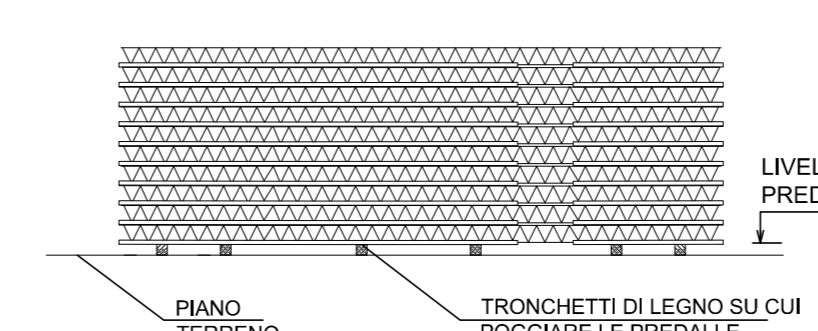
SEQUENZA OPERATIVA - SEZIONE TRASVERSALE SECONDA FASE  
SCALA 1:100



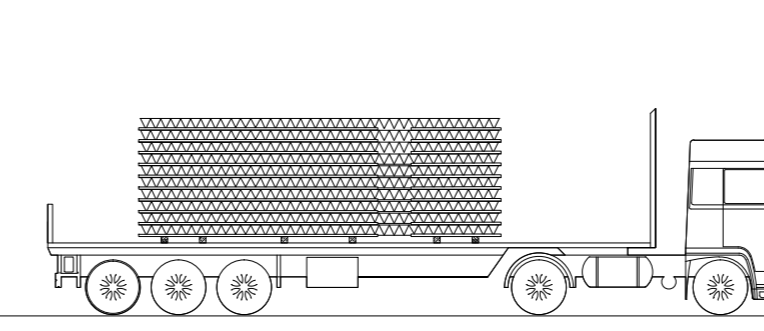
SEQUENZA OPERATIVA - SEZIONE TRASVERSALE TERZA FASE  
SCALA 1:100



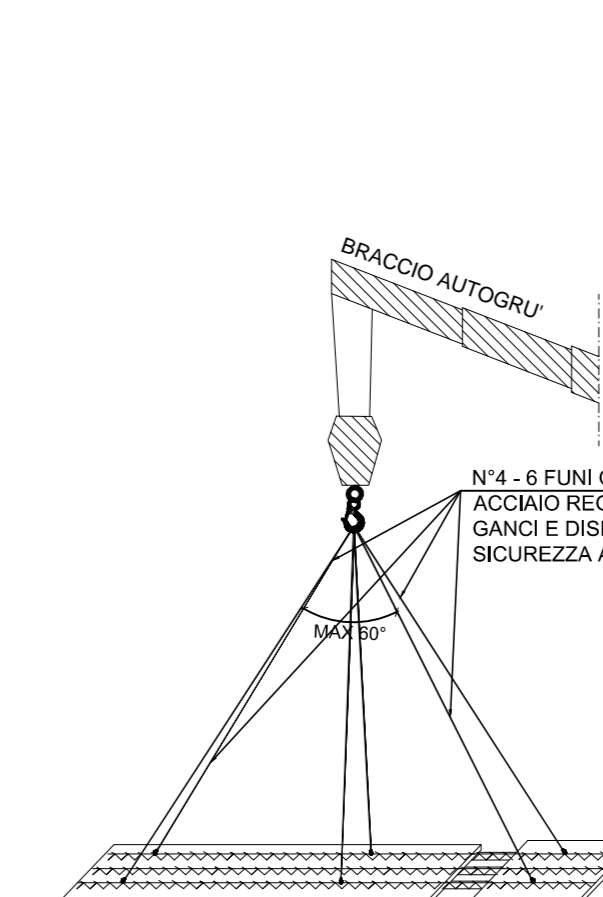
SCHEMA DI STOCCAGGIO  
SCALA .....



SCHEMA DI TRASPORTO  
SCALA .....

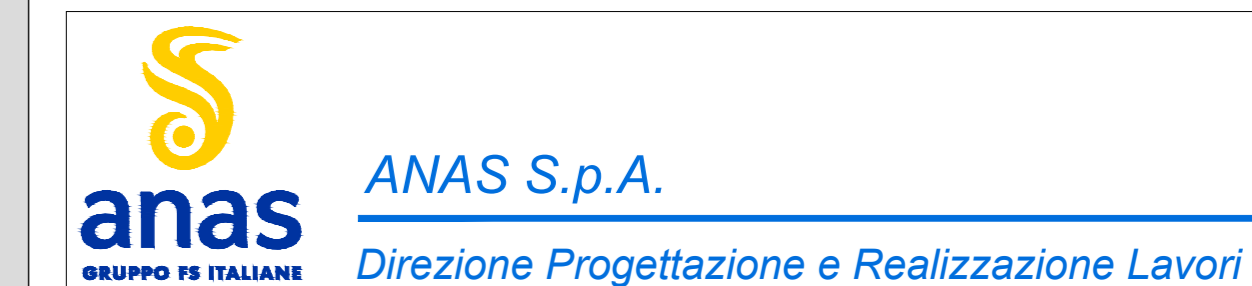


SCHEMI DI SOLLEVAMENTO  
SCALA .....



RICHIAMI AD ALTRI ELABORATI

PER LA DEFINIZIONE DELLE CARATTERISTICHE DEI MATERIALI HB003 - P00V102STRSC01



NUOVA S.S. 341 "GALLARATESE" - TRATTO DA SAMARATE A CONFINE CON LA PROVINCIA DI NOVARA - TRATTO NORD  
STRALCIO FUNZIONALE DAL KM 6+500 (SVINCOLO S.S. 336 NORD) AL KM 8+844 (SVINCOLO AUTOSTRADA A8) "BRETTELLA DI GALLARATE"

PROGETTO ESECUTIVO

STUDIO CORONA	ING. RENATO DEL PRETE	ECOPLAN	ING. RENATO DEL PRETE
ING. VITTORIO DALL'ACQUA	ING. DANIELE DEL PRIORE	ING. FRANCESCO FRATELLO	ING. GIANLUIGI MONTESERI
ING. MARCO VERRI	ING. LUIGI MONTESERI	ING. GIUSEPPE ANTONI	ING. GIANLUIGI MONTESERI
ING. VITTORIO DALL'ACQUA	ING. DANIELE DEL PRIORE	ING. FRANCESCO FRATELLO	ING. GIANLUIGI MONTESERI
ING. MARCO VERRI	ING. LUIGI MONTESERI	ING. GIUSEPPE ANTONI	ING. GIANLUIGI MONTESERI

HB 010		H-PROGETTO STRUTTURALE-OPERE PRINCIPALI HB - v104 - VIADOTTO VASCHE DI SPAGLIO - IMPALCATO NORD Pianta e sezioni predalles	
COO. PROGETTO	PROG. FILE	REVISIONE	SCALA
M1533	E 1801	A	VARIE
C			
B			
A	EMMISSIONE	MARZO 2021	ARCH. MAURO SASSO
REV.	DESCRIZIONE	DATA	ING. VALERIO BIANCHI
			ING. RENATO DEL PRETE
			VERIFICATO
			APPROVATO