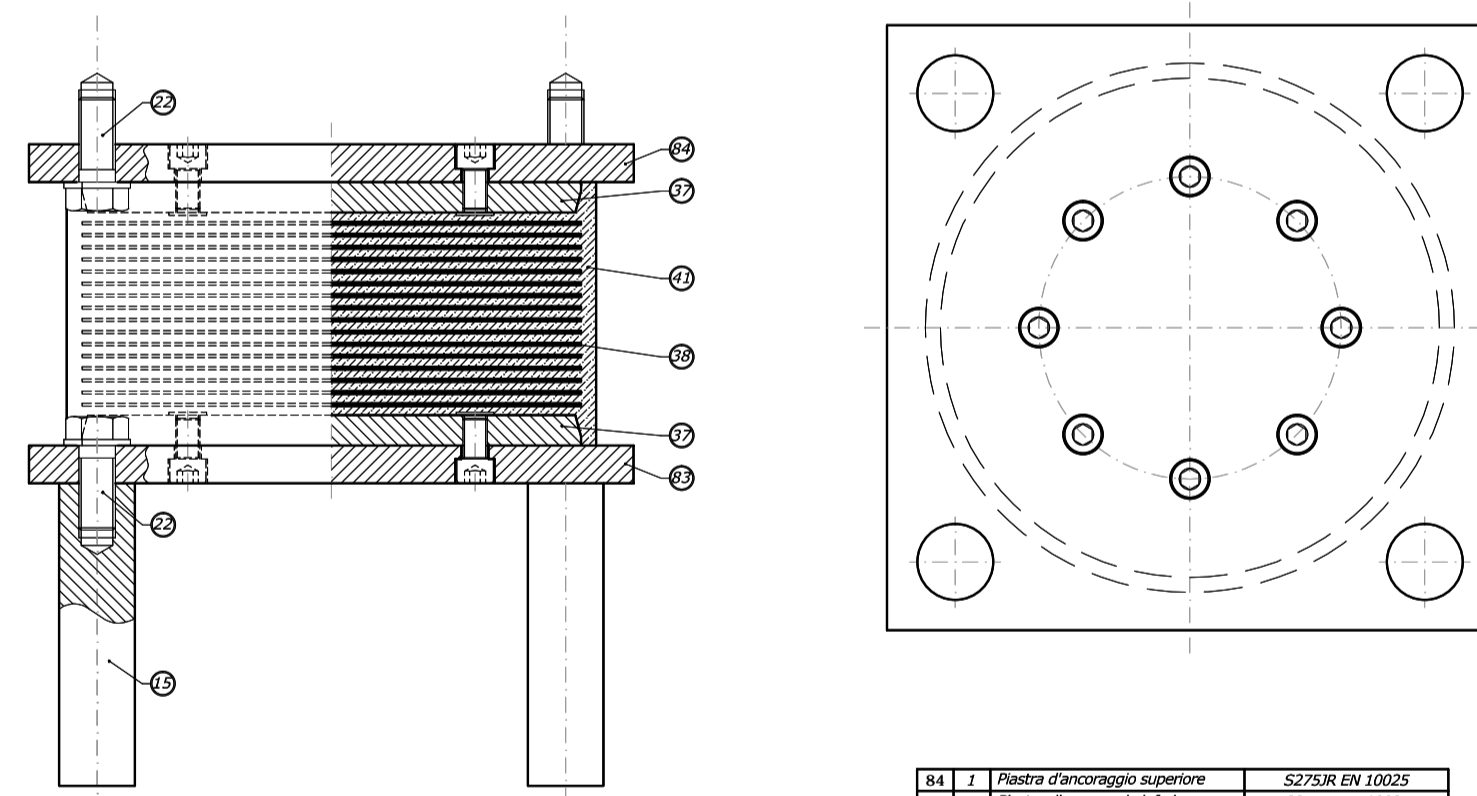


ESCURSIONE DEI GIUNTI: ±150 MM
APERTURE VARCHI GIUNTI: 200 MM
CAPACITÀ DI SCORRIMENTO TRASV.: ±150 MM

ESCURSIONE DEI GIUNTI: ±150 MM
APERTURE VARCHI GIUNTI: 200 MM
CAPACITÀ DI SCORRIMENTO TRASV.: ±150 MM

SIMBOLOGIA APPOGGI	
	Isolatori Elastomerici TIPO 1
	Isolatori Elastomerici TIPO 2



POS.	PREZZI	INDICAZIONE	DIMENSIONI	MATERIALE
84	J	Plastre d'ancoraggio superiore	S27SR EN 10625	
85	J	Plastre d'ancoraggio inferiore	S27SR EN 10625	
41		Cornice vulcanizzata	Cl. 4 - 1.4 MPa	
38		Lamiera di rinforzo vulcanizzata	S27SR EN 10625	
37	J	Plastre vulcanizzata	S27SR EN 10625	
22	E	Vite d'ancoraggio TE M24	Classe 8.8 EN 23199	
13	E	Zanche d'ancoraggio	IC40 T2+EN 12083	

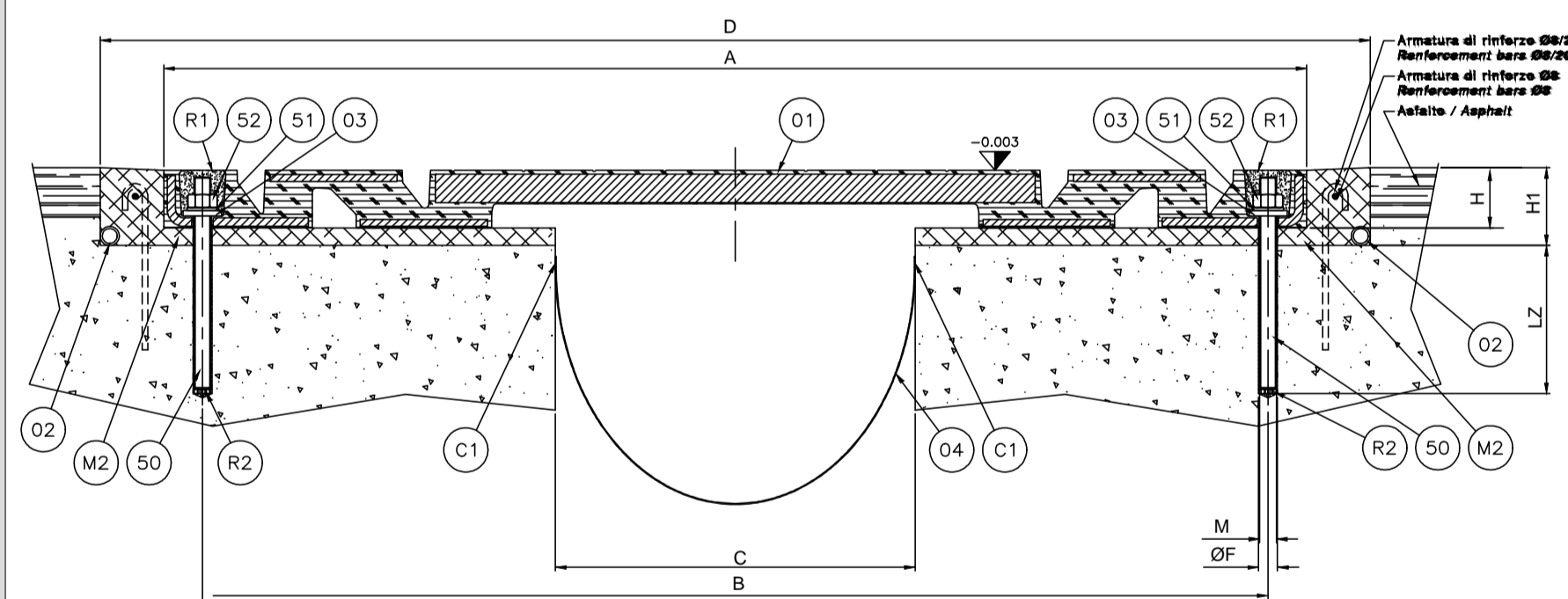
ISOLATORI SPALLE - TIPO 1

Spostamento limite	d	150	[mm]
Carico verticale massimo agente sull'isolatore in fase sismica (SLC)	V	2.410	[kN]
Carico verticale massimo agente sull'isolatore in fase statica (SLU)	F _{vd}	6.530	[kN]
Rigidità orizzontale equivalente	K _h	1.63	[kN/mm]
Rigidità verticale	K _v	1.415	[kN/mm]
Diametro elastomero	D _g	450	[mm]
Spessore totale gomma	t	78	[mm]
Altezza escluse piastre di ancoraggio	h	154	[mm]
Altezza incluse piastre di ancoraggio	H	204	[mm]
Lato piastre di ancoraggio	Z	505	[mm]
Peso isolatore escluse zanche	W	202	[kg]

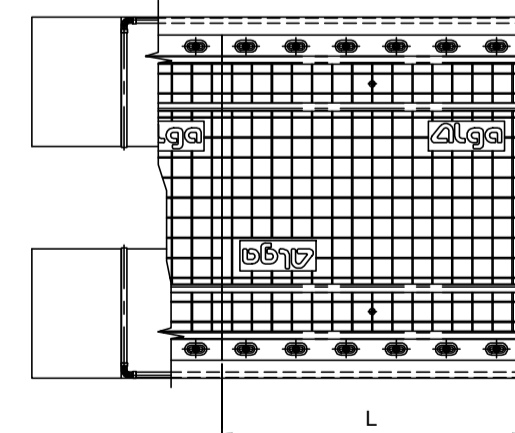
ISOLATORI PILE - TIPO 2

Spostamento limite	d	150	[mm]
Carico verticale massimo agente sull'isolatore in fase sismica (SLC)	V	3.610	[kN]
Carico verticale massimo agente sull'isolatore in fase statica (SLU)	F _{vd}	9.380	[kN]
Rigidità orizzontale equivalente	K _h	2.01	[kN/mm]
Rigidità verticale	K _v	1.954	[kN/mm]
Diametro elastomero	D _g	500	[mm]
Spessore totale gomma	t	78	[mm]
Altezza escluse piastre di ancoraggio	h	154	[mm]
Altezza incluse piastre di ancoraggio	H	204	[mm]
Lato piastre di ancoraggio	Z	550	[mm]
Peso isolatore escluse zanche	W	247	[kg]

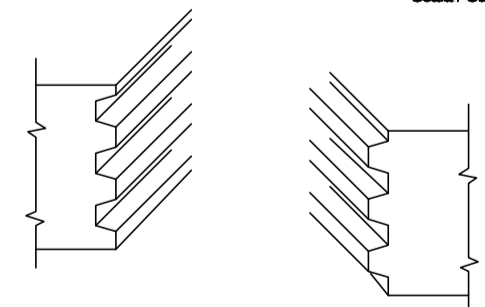
GIUNTI DI DILATAZIONE



Dettaglio posa / Laying detail



Vista assonometrica (maschio / femmina)
Axonometric view (male connector / female connector)
Scale / Scala 1:2



Quantità valide per un modulo
Valid quantity for one modul

Codice / Code	DESCRIZIONE	Quantità	Materiali	Normative	kg	litri
C1	Tiglepox T01	1	Adesivo epossidico			
R2	Tiglepox Grout	1	Resina per fondello			
R1	Tigitor A	1	Resina per stucco			
M2	Tigigrout 102FR	1	Morta resinoso fibrorinforzato			
POS.	DESCRIZIONE	Quantità	Materiali	Normative	kg	litri
	Morte e resine / Mortar and resin					
S2	M24	12	Dado esagono	UNI 5669		
S1	25x44	12	Spazzola grana	UNI 6592		
S0	M24x300	12	Tirafondo	EN 10083/1		
POS.	DESCRIZIONE	Quantità	Materiali	Normative	kg	litri
	Bulloneria o elementi da commercio / Bolt and nut or element from trade					
O4	DILATEC-T/550	1	Scossalina L=...mm	EN 1844-2		
O3		12	Resolete serie	UNI 6592		
O2		1+1	Tubo di drenaggio L=...mm	UNI 448-1/100		
O1		1	Giunto di espansione standard	EN 1308		
POS.	DESCRIZIONE	Quantità	Materiali	Normative	kg	litri
	Particolari costruttivi / Construction details					

RICHIAMI AD ALTRI ELABORATI
PER LA DEFINIZIONE DELLE CARATTERISTICHE DEI MATERIALI
HB003 - P00V102STRSC01

ANAS S.p.A.
Direzione Progettazione e Realizzazione Lavori

NUOVA S.S. 341 "GALLARTESE" - TRATTO DA SAMARATE A CONFINE
CON LA PROVINCIA DI NOVARA - TRATTO NORD

**STRALCIO FUNZIONALE DAL KM 6+500 (SVINCOLO S.S. 336 NORD)
AL KM 8+844 (SVINCOLO AUTOSTRADA A8)
"BRETTELLA DI GALLARATE"**

PROGETTO ESECUTIVO

Ing. Renato Vaira Direttore Progettazione Tel. 011/2211	Ing. Renato Del Prete Direttore Progettazione Tel. 011/2211	Arch. Nicoletta Fratini Direttore Progettazione Tel. 011/2211	Ing. Gabriele Inconchi Direttore Progettazione Tel. 011/2211
Prof. Ing. Matteo Ranieri Direttore Progettazione Tel. 011/2211	Prof. Ing. Luigi Monterisi Direttore Progettazione Tel. 011/2211	Ing. Giacchino Argerano Direttore Progettazione Tel. 011/2211	Dot. Geol. Danilo Gallo Direttore Progettazione Tel. 011/2211

VISTO: IL RESPONSABILE DEL PROCEDIMENTO

RESPONSABILE INTEGRAZIONE DELLE PRESTAZIONI SPECIALISTICHE

IL PROGETTISTA FIRMATARIO DELLA PRESTAZIONE

GEOLOGO

COORDINATORE DELLA SICUREZZA IN FASE DI PROGETTAZIONE

Dot. Ing. Giancarlo LUONGO

Ing. Renato DEL PRETE

Ing. Valerio BAIETTI

Prof. Ing. Geol. Luigi MONTERISI

Ing. Gaetano RANIERI

HB 031

H-PROGETTO STRUTTURALE-OPERE PRINCIPALI
HB - VI04 - VIADOTTO VASCHE DI SPAGLIO - IMPALCATO NORD
Pianta appoggi e particolari appoggi e giunti

CODICE PROGETTO	NOME FILE	REVISIONE	SCALA:
PROGETTO: M15333 LIV. PROG. E N. PROG. 1801	HB031-P00V102STRDI03_A.dwg		
CODICE ELAB. P00V102STRDI03		A	VARIE

REV.	DESCRIZIONE	DATA	REDATTO	VERIFICATO	APPROVATO
C					
B					
A	EMISSIONE	MARZO 2021	ARCH. MAURO SASSO	ING. VALERIO BAIETTI	ING. RENATO DEL PRETE