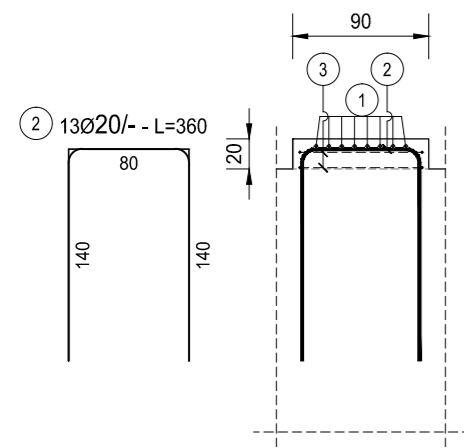


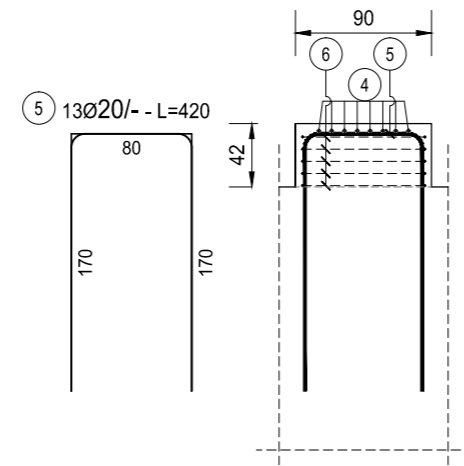
**BAGGIOLI 90x150x20 - SEZIONE B-B**

SCALA 1:50

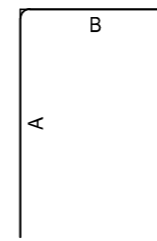


**BAGGIOLI 90x150x42 - SEZIONE B-B**

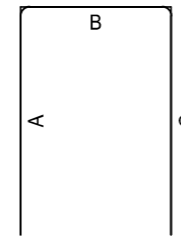
SCALA 1:50



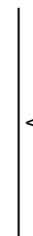
**FERRI TIPO A**



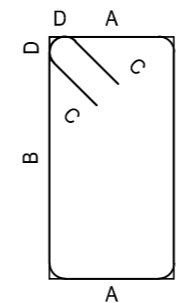
**FERRI TIPO B**



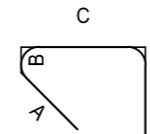
**FERRI TIPO C**



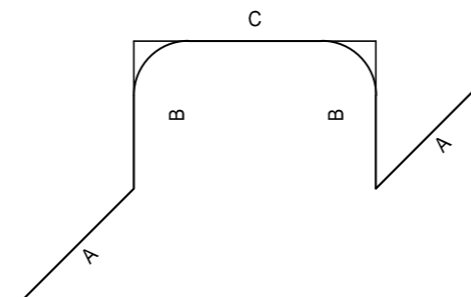
**FERRI TIPO D**



**FERRI TIPO E**

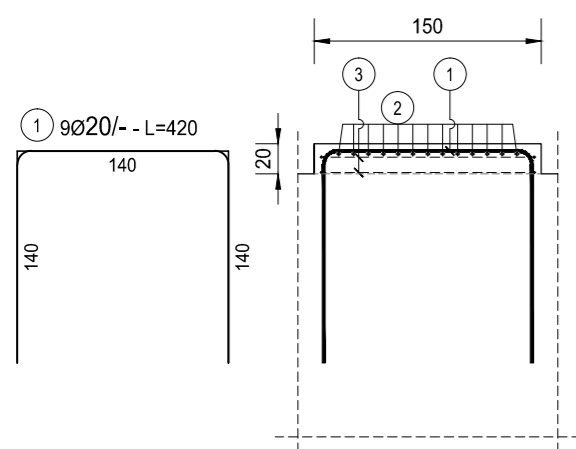


**FERRI TIPO F**



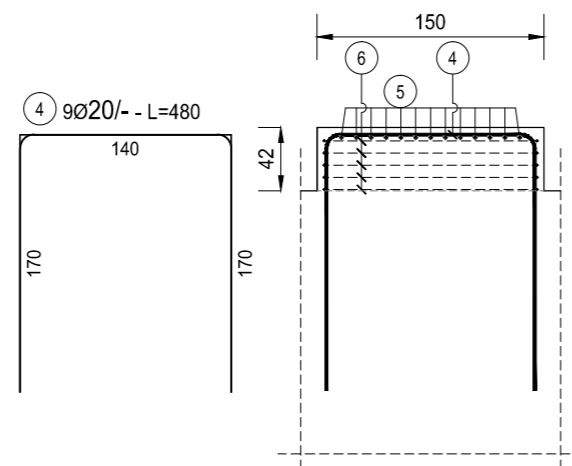
**BAGGIOLI 90x150x20 - SEZIONE A-A**

SCALA 1:50



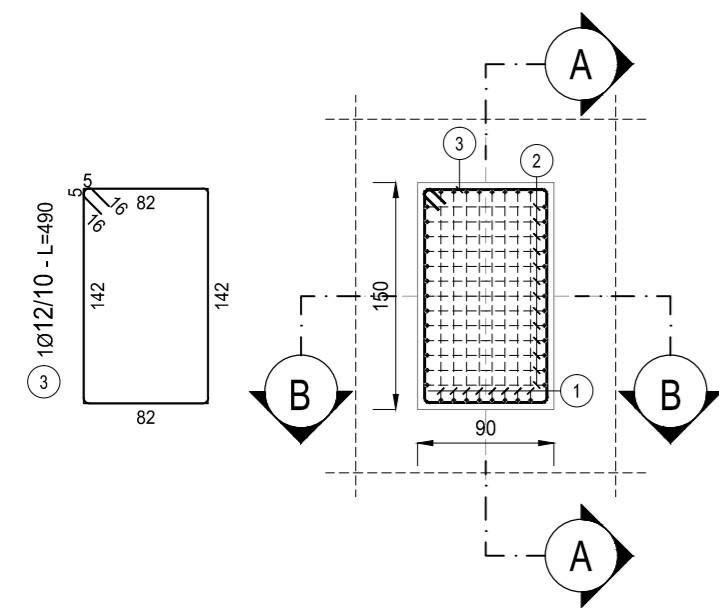
**BAGGIOLI 90x150x42 - SEZIONE A-A**

SCALA 1:50



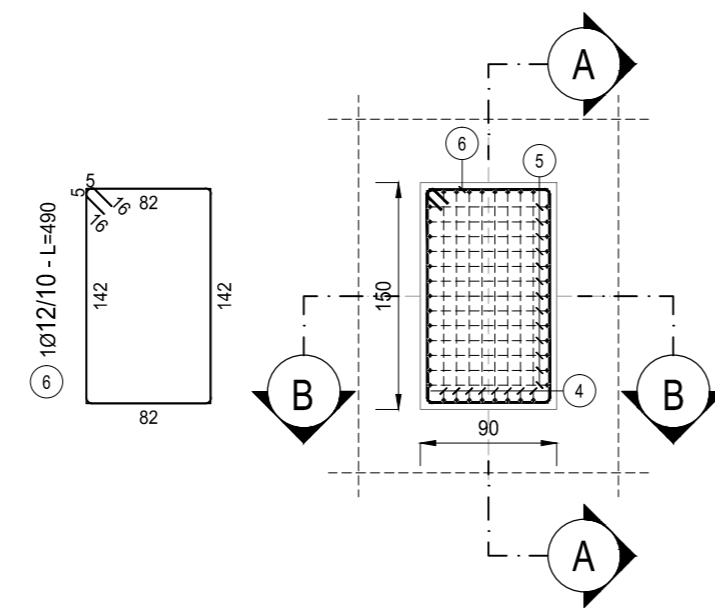
**BAGGIOLI 90x150x20 - PIANTA**

SCALA 1:50



**BAGGIOLI 90x150x42 - PIANTA**

SCALA 1:50



RICHIAMI AD ALTRI ELABORATI	
PER LA DEFINIZIONE DELLE CARATTERISTICHE DEI MATERIALI	<b>HB003 - P00VI02STRSC01</b>



**ANAS S.p.A.**

Direzione Progettazione e Realizzazione Lavori

**NUOVA S.S. 341 "GALLARATESE" - TRATTO DA SAMARATE A CONFINE  
CON LA PROVINCIA DI NOVARA - TRATTO NORD**

**STRALCIO FUNZIONALE DAL KM 6+500 (SVINCOLO S.S. 336 NORD)  
AL KM 8+844 (SVINCOLO AUTOSTRADA A8)  
"BRETTELLA DI GALLARATE"**

**PROGETTO ESECUTIVO**

<b>STUDIO CORONA</b> Ing. Renato Vaira Ordine degli Ingeg. di Torino e Provincia n° 4663 W	<b>INGENIERIA del Territorio s.r.l.</b> Ing. Valerio Bajetti Ordine degli Ingeg. di Roma e provincia n° A-20211	<b>ING. RENATO DEL PRETE</b> Ing. Renato Del Prete Ordine degli Ingeg. di Bari e provincia n° 5073	<b>ECOPLAN</b> Arch. Nicoletta Frattini Ordine degli Arch. di Torino e provincia n° A-6432	<b>EGG</b> EGG Engineering & Grafica S.r.l. Ing. Gabriele Incecchi Ordine degli Ingeg. di Roma e provincia n° A-12102
<b>UNING</b> Società designata: <b>GA&amp;M</b> Prof. Ing. Matteo Ranieri Ordine degli Ingeg. di Bari e provincia n° 1137	<b>SETAC</b> srl Servizi & Engineering Trasporti Ambiente Costruzioni Prof. Ing. Luigi Monterisi Ordine degli Ingeg. di Bari e provincia n° 1271	<b>ARKE' INGEGNERIA s.r.l.</b> Ing. Giacchino Angarano Ordine degli Ingeg. di Bari e provincia n° 5070	<b>DOTT. GEOL. DANILO GALLO</b> Dott. Geol. Danilo Gallo Ordine dei Geologi della Regione Puglia n° 588	

VISTO: IL RESPONSABILE DEL PROCEDIMENTO Dott. Ing. Giancarlo LUONGO	RESPONSABILE INTEGRAZIONE DELLE PRESTAZIONI SPECIALISTICHE Ing. Renato DEL PRETE	IL PROGETTISTA FIRMATARIO DELLA PRESTAZIONE Ing. Valerio BAJETTI	GEOLOGO Prof. Ing. Geol. Luigi MONTERISI	COORDINATORE DELLA SICUREZZA IN FASE DI PROGETTAZIONE Ing. Gaetano RANIERI
--	---	---	---	---

<b>HB 032</b>	<b>H-PROGETTO STRUTTURALE-OPERE PRINCIPALI</b> <b>HB - VI04 - VIADOTTO VASCHE DI SPAGLIO - IMPALCATO NORD</b> Carpenteria e armature baggioli			
CODICE PROGETTO PROGETTO LIV. PROG. N. PROG. <b>MI533 E 1801</b>	NOME FILE HB032-P00VI02STRDI04_A.dwg	REVISIONE <b>A</b>	SCALA: <b>1:50</b>	
CODICE ELAB. <b>P00VI02STRDI04</b>				

REV.	DESCRIZIONE	DATA	REDATTO	VERIFICATO	APPROVATO
C					
B					
A	EMISSIONE	MARZO 2021	GEOM. FILIPPO PALUZZI	ING. VALERIO BAJETTI	ING. RENATO DEL PRETE