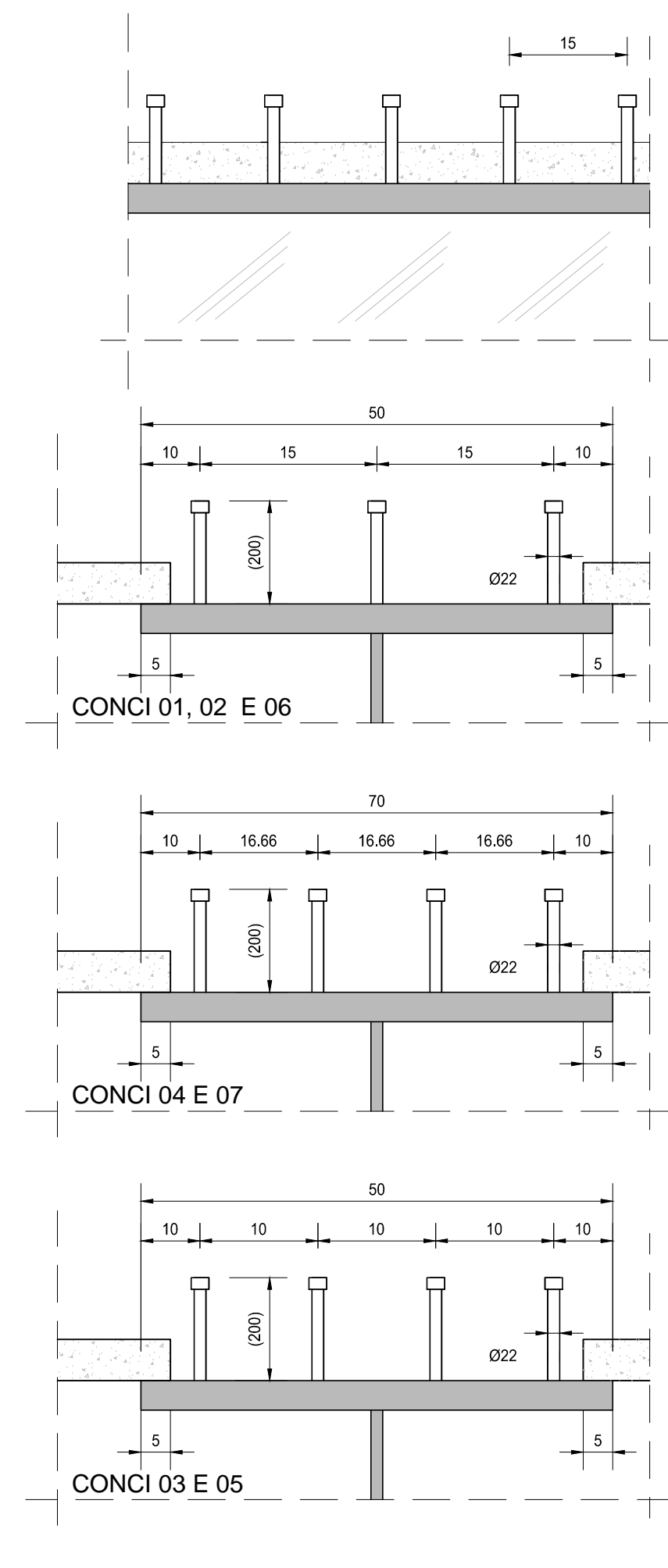
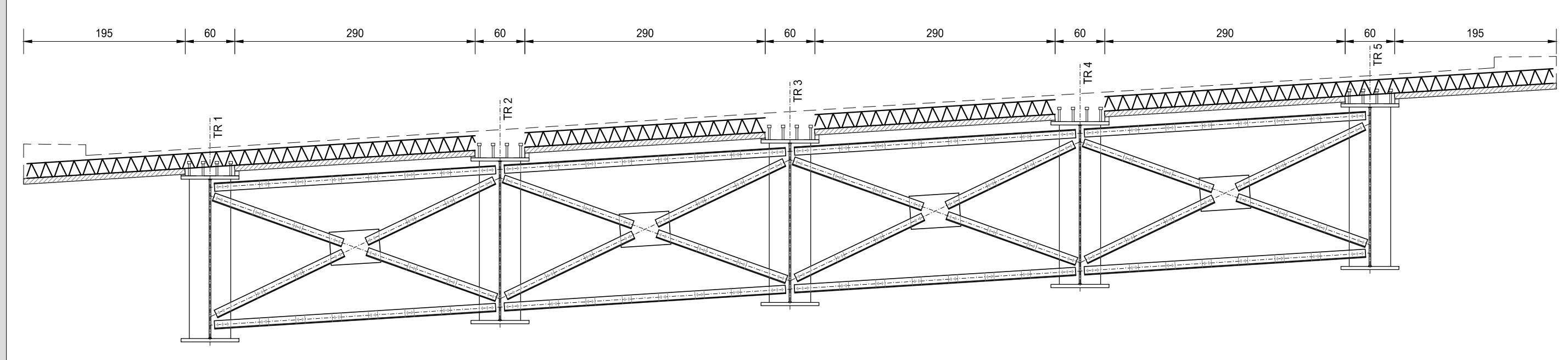


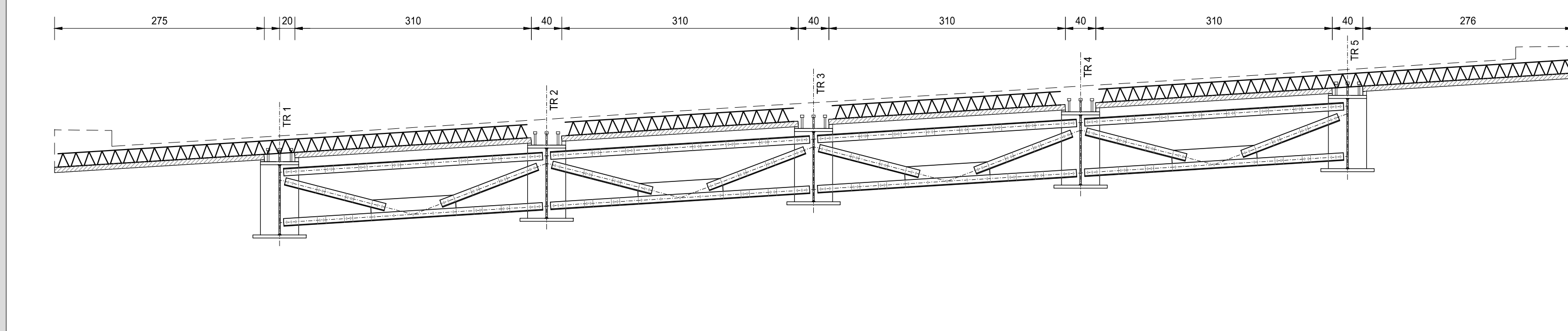
DETTAGLIO PIOLATURA  
SCALA 1:10



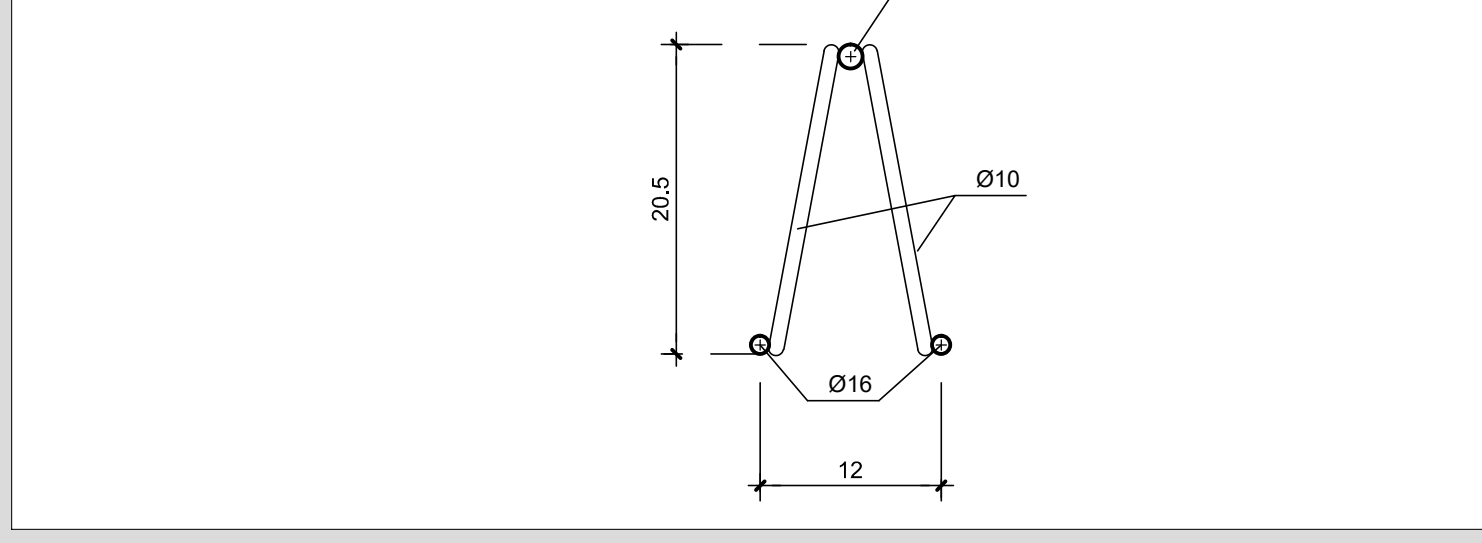
SEZIONE TRASVERSALE CONCIO PILA  
SCALA 1:50



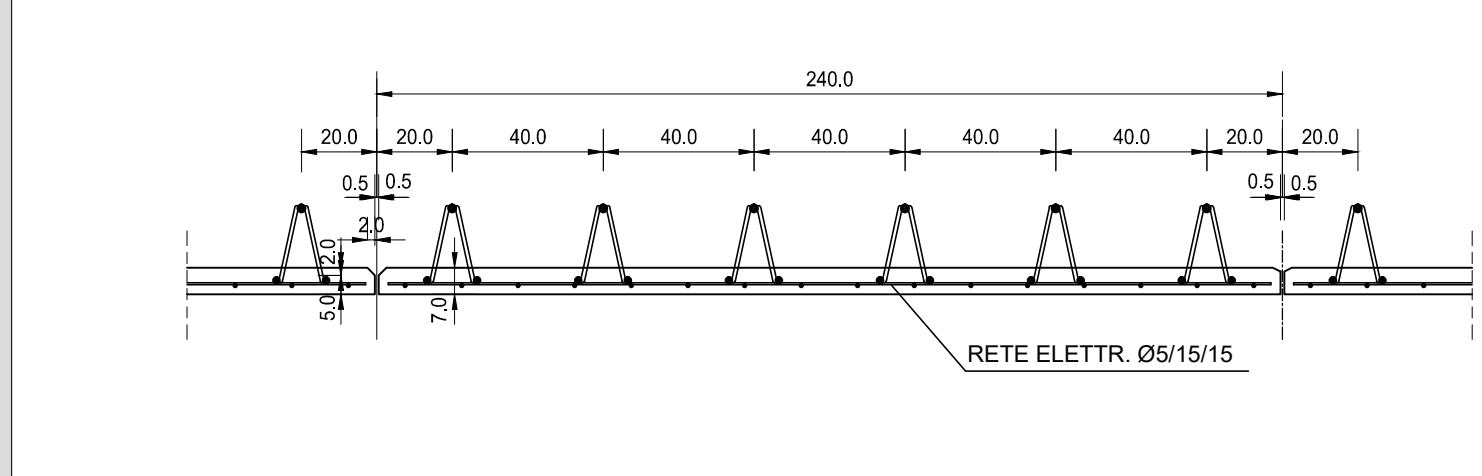
SEZIONE TRASVERSALE TIPO  
SCALA 1:50



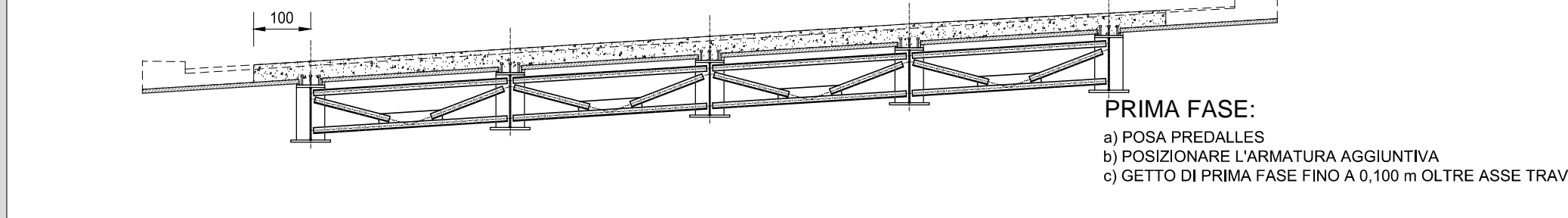
PARTICOLARE TRALICCIO  
SCALA 1:5



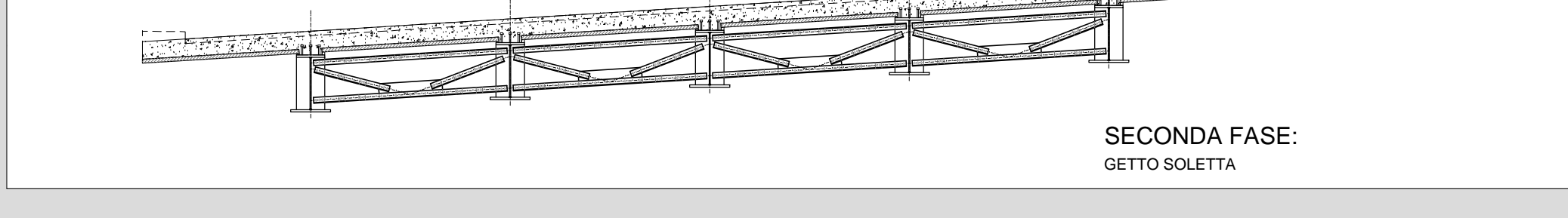
SEZIONE PREDALLES TIPO  
SCALA 1:20



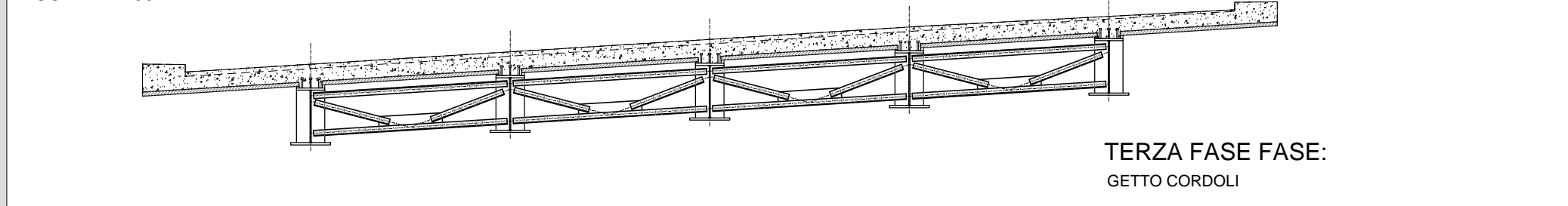
SEQUENZA OPERATIVA - SEZIONE TRASVERSALE PRIMA FASE  
SCALA 1:100



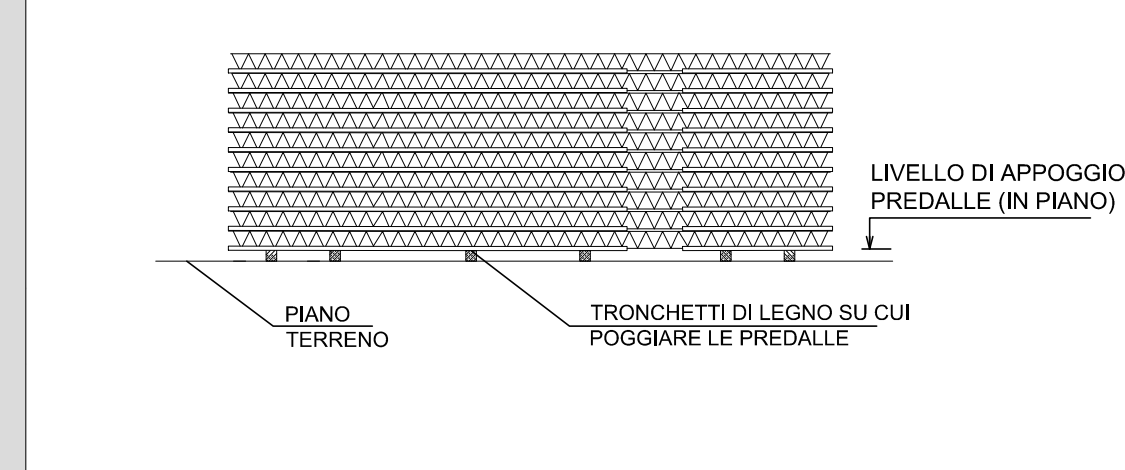
SEQUENZA OPERATIVA - SEZIONE TRASVERSALE SECONDA FASE  
SCALA 1:100



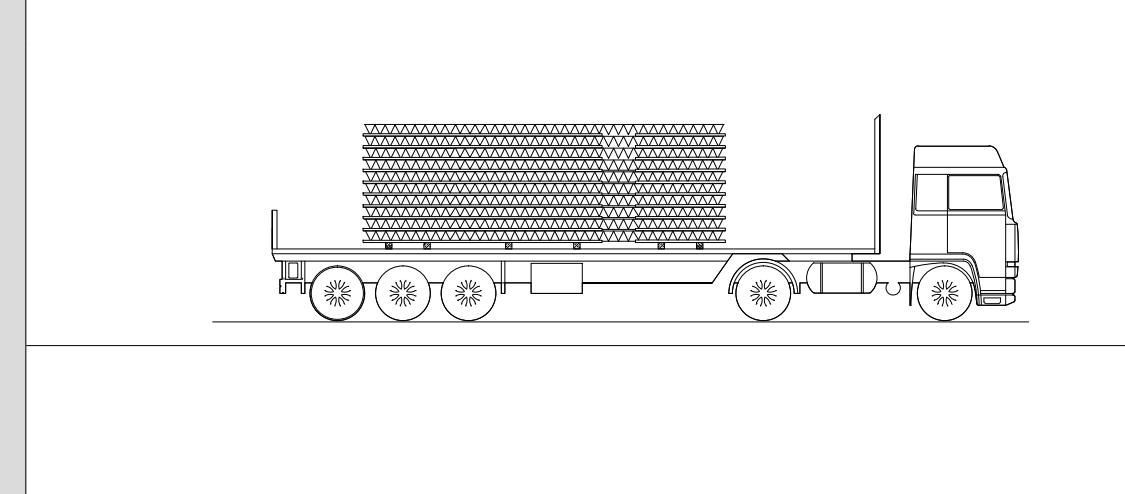
SEQUENZA OPERATIVA - SEZIONE TRASVERSALE TERZA FASE  
SCALA 1:100



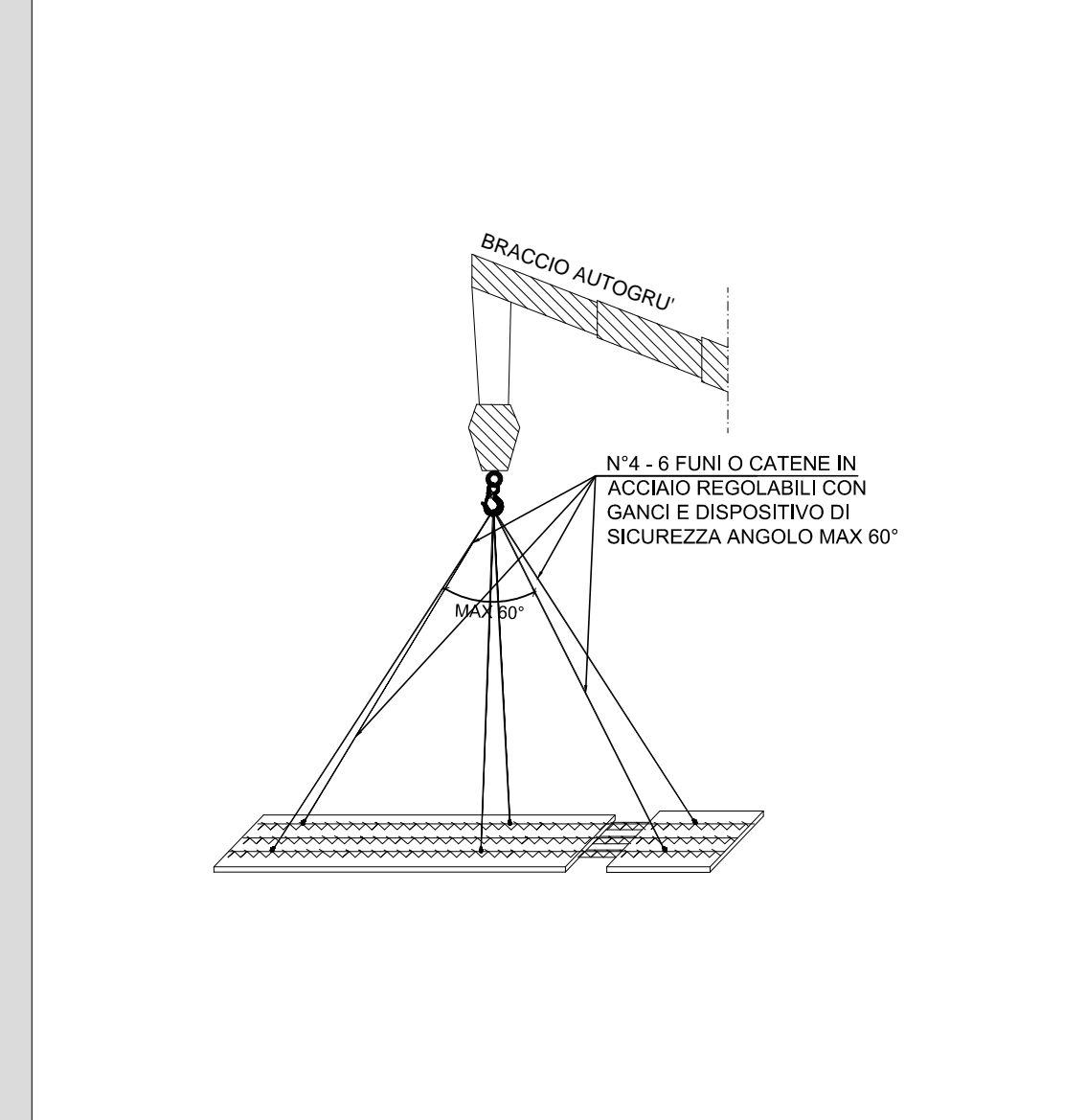
SCHEMA DI STOCCAGGIO  
SCALA .....



SCHEMA DI TRASPORTO  
SCALA .....



SCHEMI DI SOLLEVAMENTO  
SCALA .....



RICHIAMI AD ALTRI ELABORATI  
PER LA DEFINIZIONE DELLE CARATTERISTICHE DEI MATERIALI **HC003 - P00V03STRSC01**

**anas** ANAS S.p.A.  
GRUPPO FS ITALIANE Direzione Progettazione e Realizzazione Lavori

NUOVA S.S. 341 "GALLARATESE" - TRATTO DA SAMARATE A CONFINE CON LA PROVINCIA DI NOVARA - TRATTO NORD  
**STRALCIO FUNZIONALE DAL KM 6+500 (SVINCOLO S.S. 336 NORD) AL KM 8+844 (SVINCOLO AUTOSTRADA A8) "BRETTELLA DI GALLARATE"**

**PROGETTO ESECUTIVO**

STUDIO CORONA	ING. RENATO DEL PRETE	ECOPLAN	ING. GIANLUIGI BIANCHI
ING. VITTORIO D'AMICO	ING. DANIELE DEL PRETE	ING. ANTONIO FRATELLO	ING. GIANLUIGI BIANCHI
ING. MARCO VERRI	ING. LUIGI MONTESI	ING. GIANLUIGI BIANCHI	ING. GIANLUIGI BIANCHI
ING. MARCO VERRI	ING. LUIGI MONTESI	ING. GIANLUIGI BIANCHI	ING. GIANLUIGI BIANCHI

VISTO IL RESPONSABILE DEL PROCEDIMENTO  
RESPONSABILE INTERVENZIONE DELLA PROIEZIONE SPECIALISTICA  
IL PROGETTISTA FIRMATARIO DELLA PRESTAZIONE  
GEOLOGO  
COORDINATORE DELLA SICUREZZA IN FASE DI PROIEZIONE

**HC 010**  
**H-PROGETTO STRUTTURALE-OPERE PRINCIPALI**  
**HC - VI04 - VIADOTTO VASCHE DI SPAGLIO - IMPALCATO SUD**  
Pianta e sezioni predalles

COOICE PROGETTO	NOVE FILE	REVISIONE	SCALA:
PROGETTO	HC010-P00V03STRSC01_A.dwg	A	VARIE
PROGETTO	18/01		
ELAB.	P00V03STRSC01		
C			
B			
A	EMMISSIONE	MARZO 2021	ARCH. MAURO SASSO
REV.	DESCRIZIONE	DATA	REDDITO
			VERIFICATO
			APPROVATO