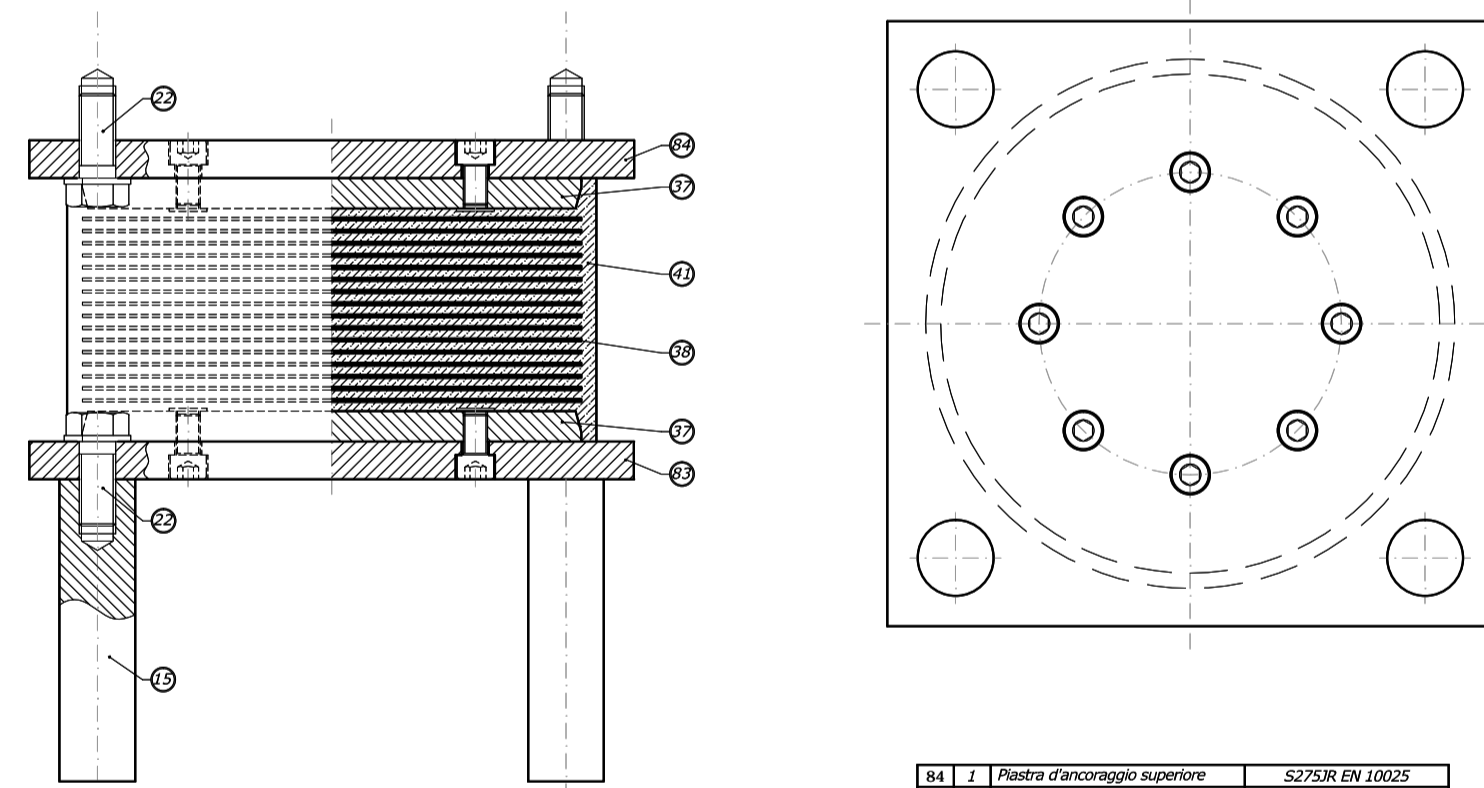


SIMBOLOGIA APPOGGI	
	Isolatori Elastomerici TIPO 1
	Isolatori Elastomerici TIPO 2



POS.	DESCRIZIONE	DIMENSIONI	MATERIALE
84	1	Plastre d'ancoraggio superiore	S275R EN 10025
83	1	Plastre d'ancoraggio inferiore	S275R EN 10025
41		Cornice vulcanizzata	Cl. 40-12.4 MPa
38		Lamina di rinforzo vulcanizzata	S275R EN 10025
37	2	Plastre vulcanizzata	S275R EN 10025
22	8	1° strati d'ancoraggio TR M24	Classe B.8.19.2.30005
13	8	Zona d'ancoraggio	1040 TQ+ EN 10083

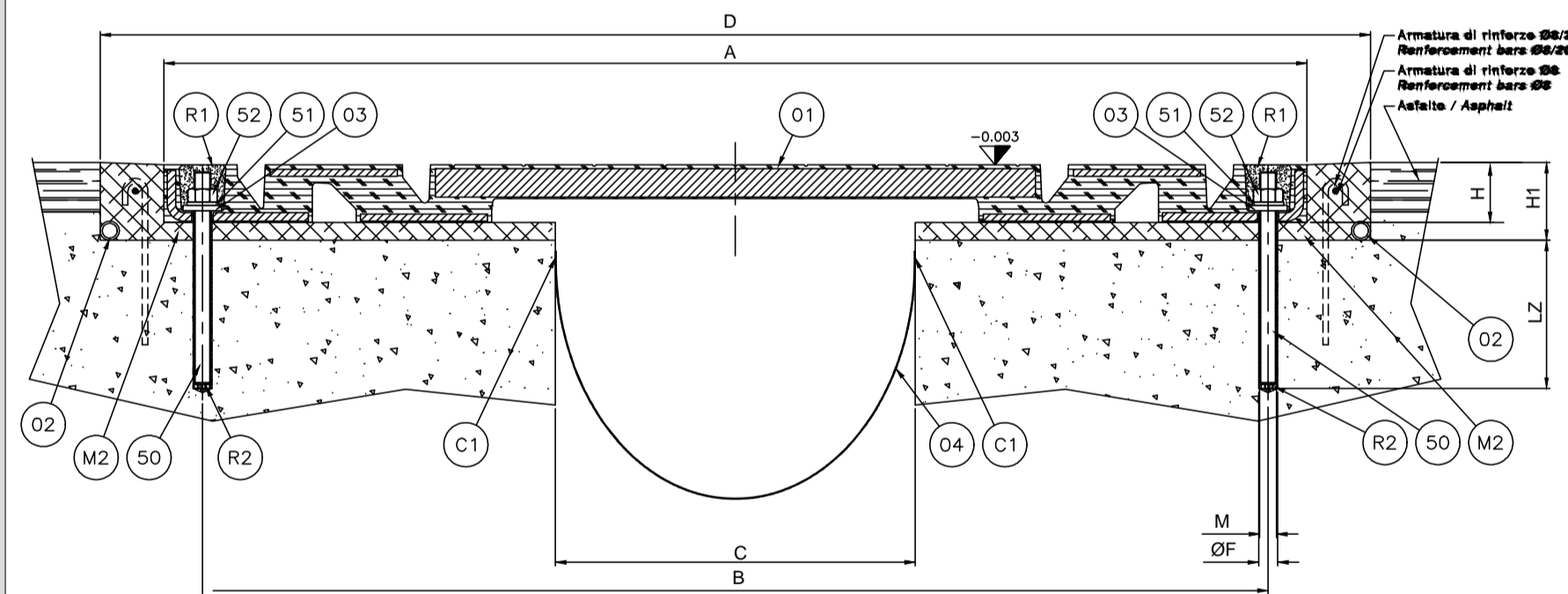
ISOLATORI SPALLE - TIPO 1

Spostamento limite	d	150	[mm]
Carico verticale massimo agente sull'isolatore in fase sismica (SLC)	V	6,530	[kN]
Carico verticale massimo agente sull'isolatore in fase statica (SLU)	F _{zd}	2,410	[kN]
Rigidità orizzontale equivalente	K _h	1,63	[kN/mm]
Rigidità verticale	K _v	1,415	[kN/mm]
Diametro elastomero	D ₀	450	[mm]
Spessore totale gomma	t	78	[mm]
Altezza escluse piastre di ancoraggio	h	154	[mm]
Altezza incluse piastre di ancoraggio	H	204	[mm]
Lato piastre di ancoraggio	Z	500	[mm]
Modulo di elasticità tang. dinamico elastometro	G(din)	1,4	[N/mm]

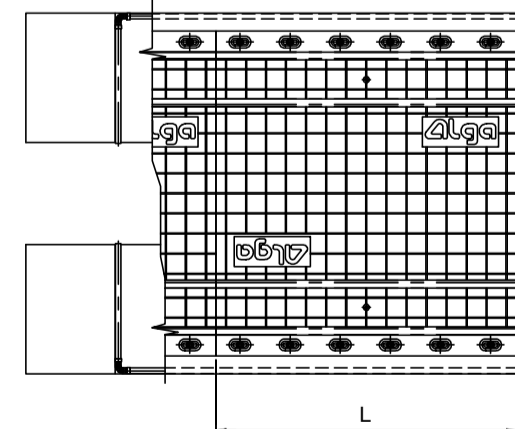
ISOLATORI PILE - TIPO 2

Spostamento limite	d	150	[mm]
Carico verticale massimo agente sull'isolatore in fase sismica (SLC)	V	9,380	[kN]
Carico verticale massimo agente sull'isolatore in fase statica (SLU)	F _{zd}	3,610	[kN]
Rigidità orizzontale equivalente	K _h	2,01	[kN/mm]
Rigidità verticale	K _v	1,954	[kN/mm]
Diametro elastomero	D ₀	500	[mm]
Spessore totale gomma	t	78	[mm]
Altezza escluse piastre di ancoraggio	h	154	[mm]
Altezza incluse piastre di ancoraggio	H	204	[mm]
Lato piastre di ancoraggio	Z	550	[mm]
Modulo di elasticità tang. dinamico elastometro	G(din)	1,4	[N/mm]

GIUNTI DI DILATAZIONE



Dettaglio posa / Laying detail



Vista assonometrica (maschio / femmina)
Axonometric view (male connector / female connector)
Scale / Scala 1:2

Quantità valide per un modulo
Valid quantity for one modul

Codice / Code	DESCRIZIONE	Quantità	Materiali	Standard	kg	litri
C1	Tiglepox T01	1	Adesivo epossidico			
R2	Tiglepox Grout	1	Resina per fondello			
R1	Tigitar A	1	Resina per stesa			
M2	Tigigrout 102FR	1	Morta resinoso fibrorinforzato			
POS.	DESCRIZIONE	Quantità	Materiali	Standard	kg	litri
Morta e resine / Mortar and resin						
S2	M24	12	Dado esagono	EN 1044-2		
S1	25x44	12	Plastre grigio	UNI 6092		
S0	M24x300	12	Tirafondo	EN 10083/1		
POS.	DESCRIZIONE	Quantità	Materiali	Standard	kg	litri
Bulloneria o elementi da commercio / Bolt and nut or element from trade						
O4	DILATEC-T/550	1	Scandalo L=...mm	EN 1044-2		
O3		12	Resina verde	UNI 6092		
O2		14	Tubo di drenaggio L=...mm	EN 10083/1		
O1		1	Giunto di espansione standard	EN 10083/1		
POS.	DESCRIZIONE	Quantità	Materiali	Standard	kg	litri
Particolari costruttivi / Construction details						

RICHIAMI AD ALTRI ELABORATI

PER LA DEFINIZIONE DELLE CARATTERISTICHE DEI MATERIALI

HD003 - V02VI04STRSC01

ANAS S.p.A.
Direzione Progettazione e Realizzazione Lavori

NUOVA S.S. 341 "GALLARATESE" - TRATTO DA SAMARATE A CONFINE
CON LA PROVINCIA DI NOVARA - TRATTO NORD

**STRALCIO FUNZIONALE DAL KM 6+500 (SVINCOLO S.S. 336 NORD)
AL KM 8+844 (SVINCOLO AUTOSTRADA A8)
"BRETTELLA DI GALLARATE"**

PROGETTO ESECUTIVO

Ing. Renato Vaira Direttore Ing. di Tecnica e Progetto (P. 00010)	Ing. Renato Del Prete Direttore Ing. di Tecnica e Progetto (P. 00010)	Arch. Nicoletta Fratini Direttore Ing. di Tecnica e Progetto (P. 00010)	Ing. Gabriele Inconchi Direttore Ing. di Tecnica e Progetto (P. 00010)
Ing. Matteo Ranieri Direttore Ing. di Tecnica e Progetto (P. 00010)	Prof. Ing. Luigi Monterisi Direttore Ing. di Tecnica e Progetto (P. 00010)	Ing. Giuseppina Argerano Direttore Ing. di Tecnica e Progetto (P. 00010)	Dot. Geol. Danilo Gallo Direttore Ing. di Tecnica e Progetto (P. 00010)

VISTO: IL RESPONSABILE DEL PROCEDIMENTO

Dot. Ing. Giancarlo LUONGO

RESPONSABILE INTEGRAZIONE DELLE PRESTAZIONI SPECIALISTICHE

Ing. Renato DEL PRETE

IL PROGETTISTA FIRMATARIO DELLA PRESTAZIONE

Ing. Valerio BAJETTI

GEOLOGO

Prof. Ing. Geol. Luigi MONTERISI

COORDINATORE DELLA SICUREZZA IN FASE DI PROGETTAZIONE

Ing. Gaetano RANIERI

HD 027

H-PROGETTO STRUTTURALE-OPERE PRINCIPALI

HD - V107 - VIADOTTO RAMPA A - SVINCOLO SCIARE'

Pianta appoggi e particolari appoggi e giunti

CODICE PROGETTO	LIV. PROG.	N. PROG.	NOME FILE	REVISIONE	SCALA:
M1533	E	1801	HD027-V02V04STRDI03_A.dwg	A	VARIE
CODICE ELAB.		V02VI04STRDI03			

REV.	DESCRIZIONE	DATA	REDATTO	VERIFICATO	APPROVATO
C					
B					
A	EMISSIONE	MARZO 2021	ARCH. MAURO SASSO	ING. VALERIO BAJETTI	ING. RENATO DEL PRETE