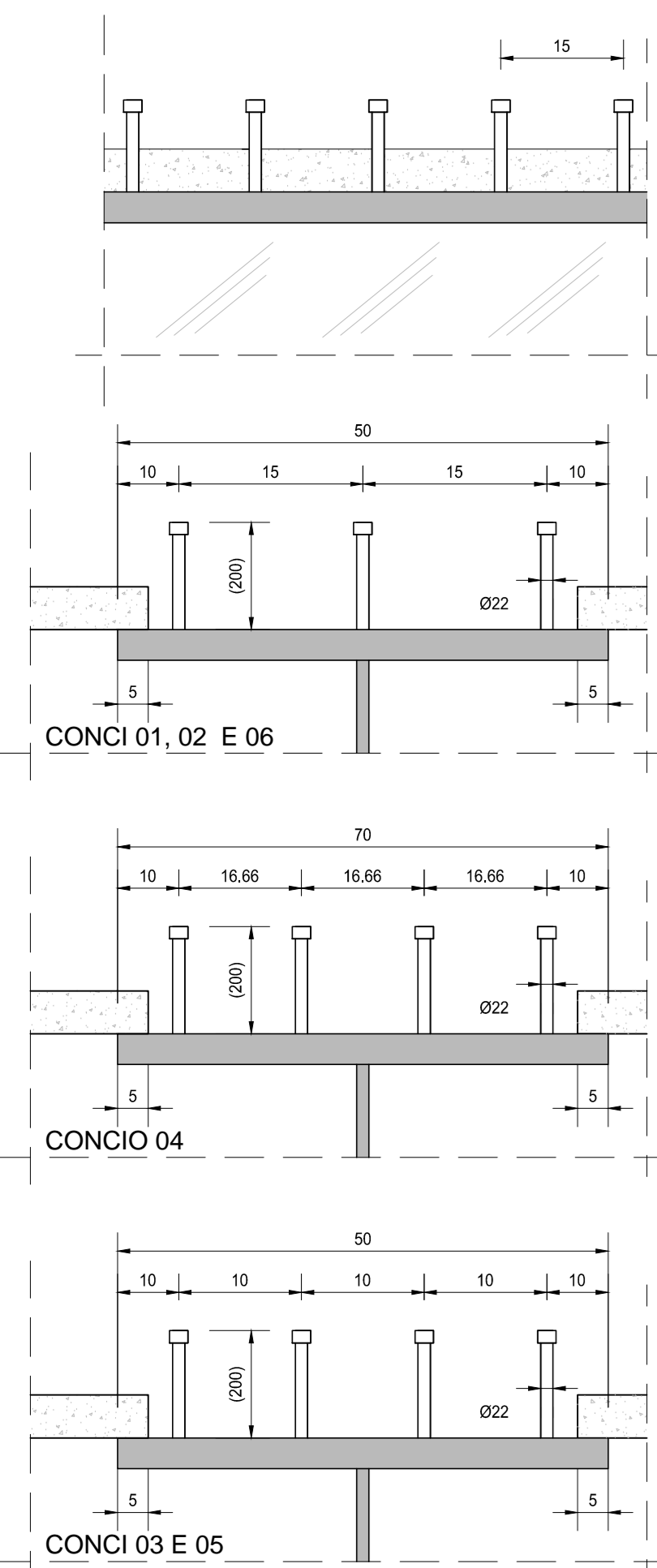
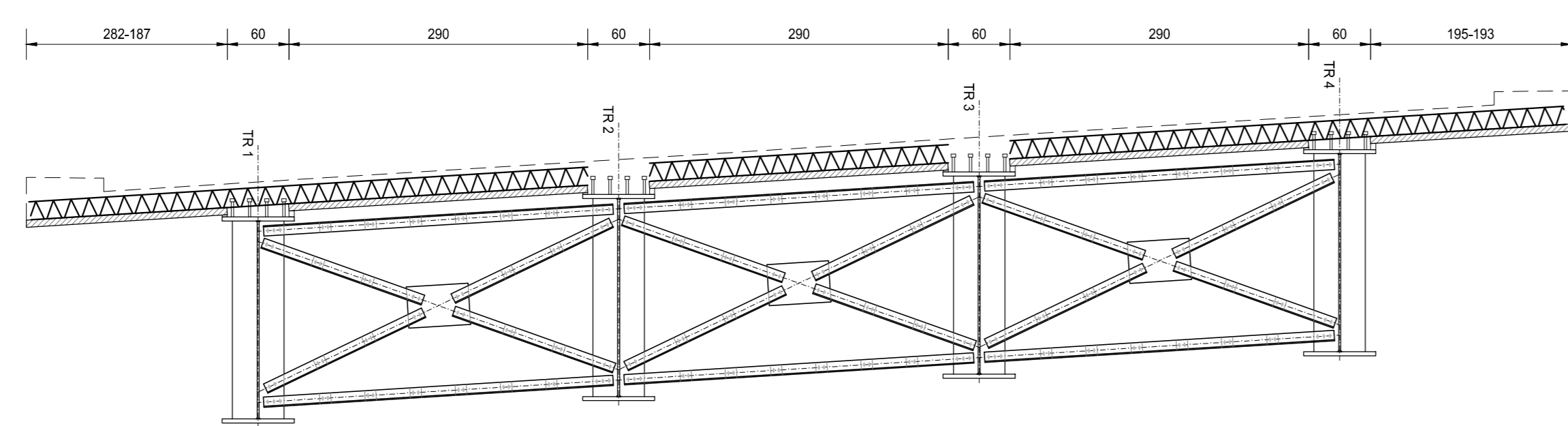


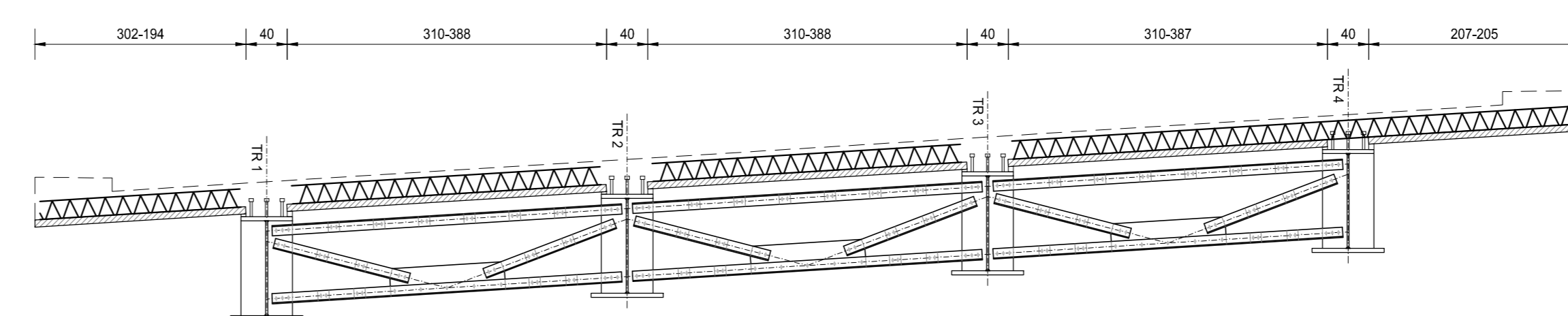
DETTAGLIO PIOLATURA  
SCALA 1:10



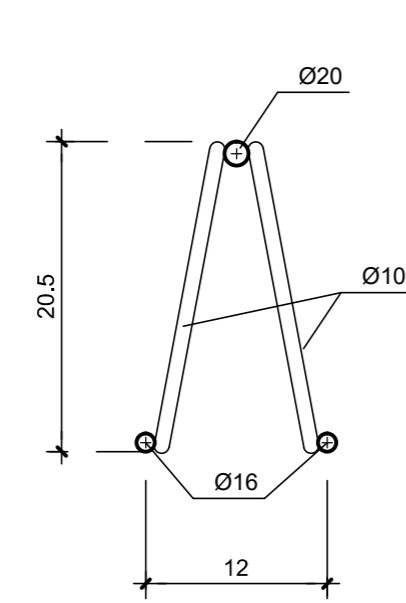
SEZIONE TRASVERSALE CONCIO PILA  
SCALA 1:50



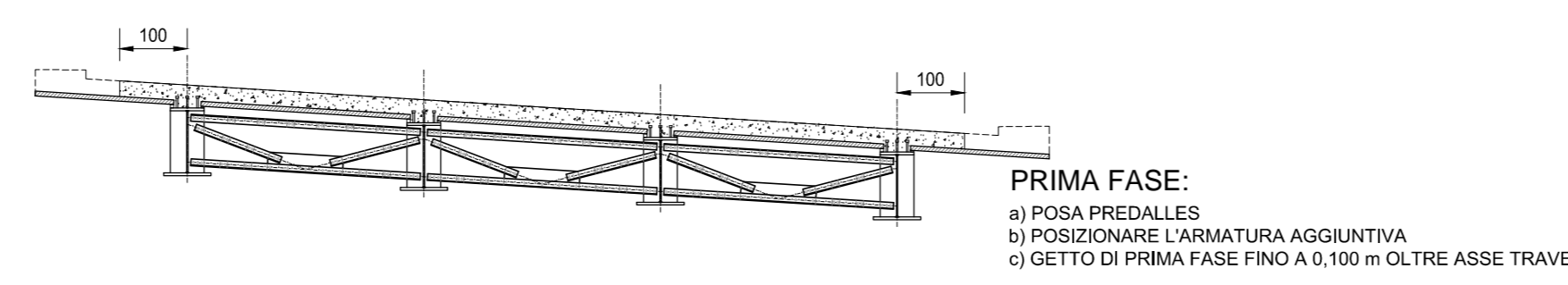
SEZIONE TRASVERSALE TIPO  
SCALA 1:50



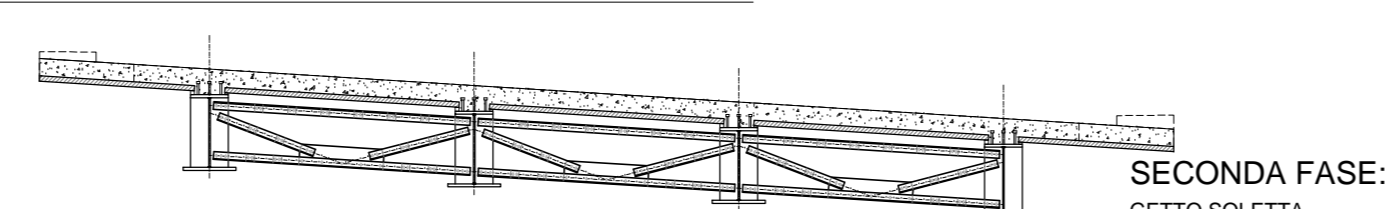
PARTICOLARE TRALICCIO  
SCALA 1:5



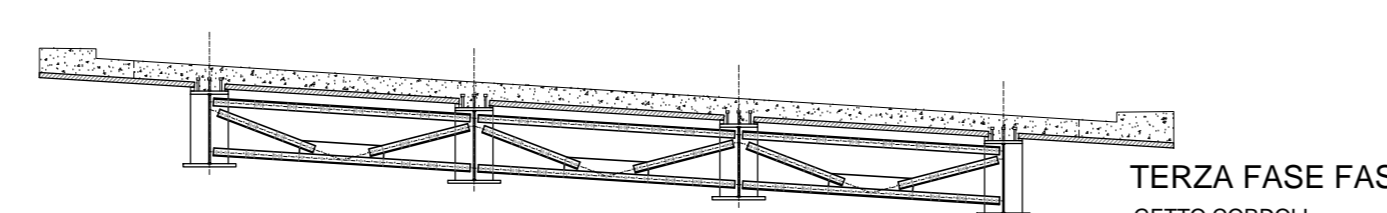
SEQUENZA OPERATIVA - SEZIONE TRASVERSALE PRIMA FASE  
SCALA 1:100



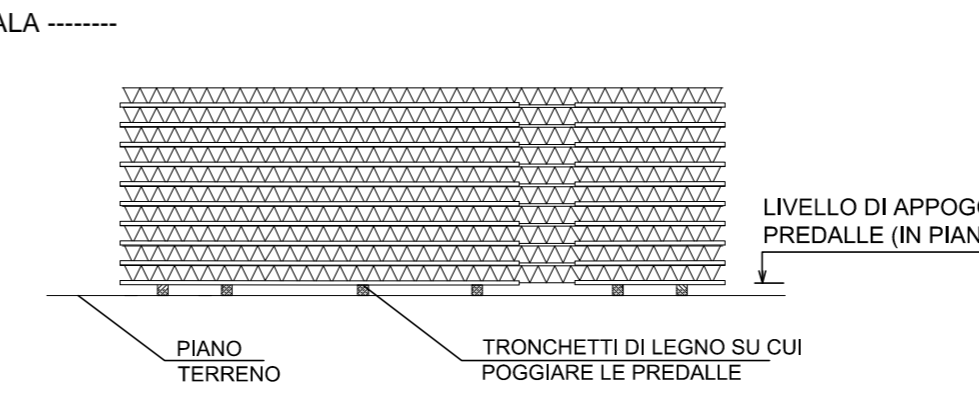
SEQUENZA OPERATIVA - SEZIONE TRASVERSALE SECONDA FASE  
SCALA 1:100



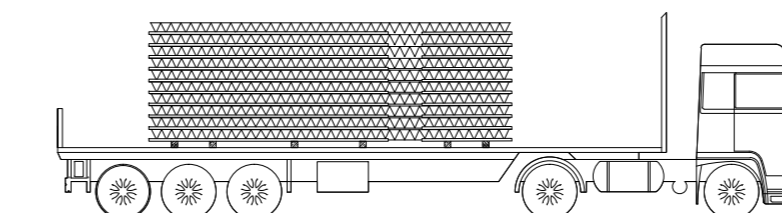
SEQUENZA OPERATIVA - SEZIONE TRASVERSALE TERZA FASE  
SCALA 1:100



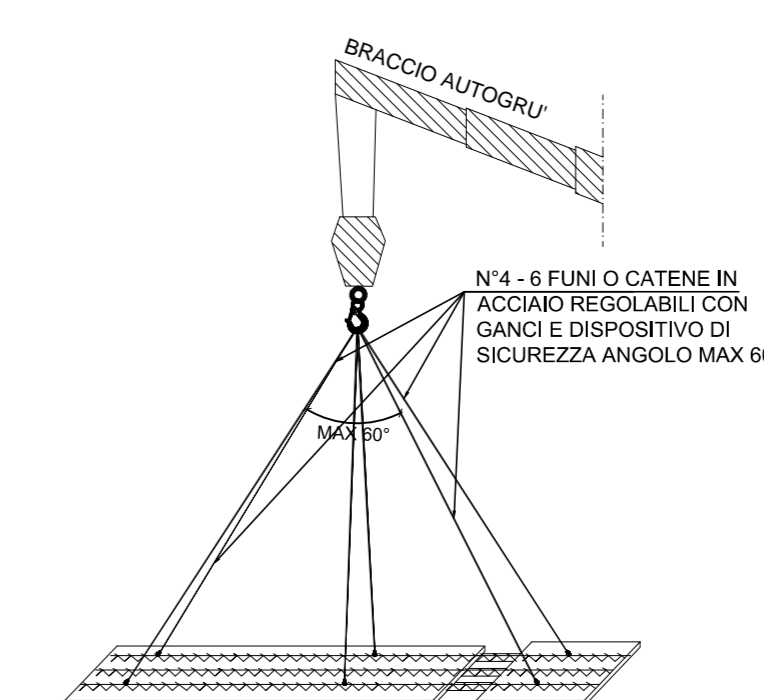
SCHEMA DI STOCCAGGIO  
SCALA .....



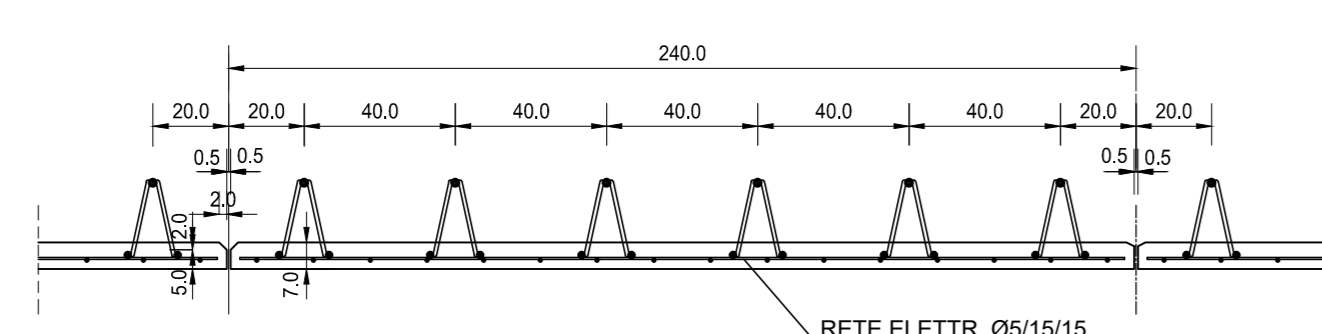
SCHEMA DI TRASPORTO  
SCALA .....



SCHEMI DI SOLLEVAMENTO  
SCALA .....



SEZIONE PREDALLES TIPO  
SCALA 1:20



RICHIAMI AD ALTRI ELABORATI  
PER LA DEFINIZIONE DELLE CARATTERISTICHE DEI MATERIALI HE003 - P00V105STRSC01

**ANAS S.p.A.**  
Direzione Progettazione e Realizzazione Lavori

NUOVA S.S. 341 "GALLARATESE" - TRATTO DA SAMARATE A CONFINE CON LA PROVINCIA DI NOVARA - TRATTO NORD  
STRALCIO FUNZIONALE DAL KM 6+500 (SVINCOLO S.S. 336 NORD) AL KM 8+844 (SVINCOLO AUTOSTRADA A8) "BRETTELLA DI GALLARATE"

PROGETTO ESECUTIVO

<b>STUDIO CORONA</b> Ing. Renato Vanni Arch. Roberto Vanni	<b>ING. RENATO DEL PRETE</b> Ing. Valerio Sassi Arch. Roberto Vanni	<b>ECOPLAN</b> Arch. Renata Ferra Arch. Roberto Vanni	<b>EG</b> Arch. Roberto Vanni
<b>UNING</b> Prof. Ing. Silvio Pavesi	<b>SETAC</b> Prof. Ing. Luigi Marzulli	<b>ARKE</b> Ing. Giuseppe Agostini	<b>DOTI. G60L</b> Dott. Danilo Geronzi
VISTO IL RESPONSABILE DEL PROCEDIMENTO	RESPONSABILE INTEGRAZIONE DELLA PRESTAZIONE SPECIALISTICA	IL PROGETTISTA FIRMATARIO DELLA PRESTAZIONE	GEOLOGO
Dist. Ing. Giancarlo LUCCIGI	Ing. Valerio SASSI	Ing. Valerio SASSI	Prof. Ing. CORE LUIGI MONTERISI
HE 009		H-PROGETTO STRUTTURALE-OPERE PRINCIPALI HE - V108 - IMPALCATO NORD Pianta e sezioni predalles	

CODICE PROGETTO	NOME FILE	REVISIONE	SCALA:
PROGETTO	HE009-P00V105STRCP02_A.dwg		
M1533	E 1801	A	VARIE
C			
B			
A	EMISSIONE	MARZO 2021	ARCH. MAURO SASSI
REV.	DESCRIZIONE	DATA	ING. VALERIO SASSI
			ING. RENATO DEL PRETE
			ING. VALERIO SASSI
			ING. RENATO DEL PRETE
			ING. RENATO DEL PRETE