

POS. / PREZ.	INDICAZIONE / DIMENSIONI	MATERIALE
84	Plastre d'ancoraggio superiore	S275R EN 10025
85	Plastre d'ancoraggio inferiore	S275R EN 10025
41	Cornice vulcanizzata	Cl. 40-12.4 MPa
38	Lamina di rinforzo vulcanizzata	S275R EN 10025
37	Plastre vulcanizzata	S275R EN 10025
22	Vite d'ancoraggio TR M24	Classe 8.8 EN 22838
13	Zanica d'ancoraggio	1040 TQ+ EN 22083

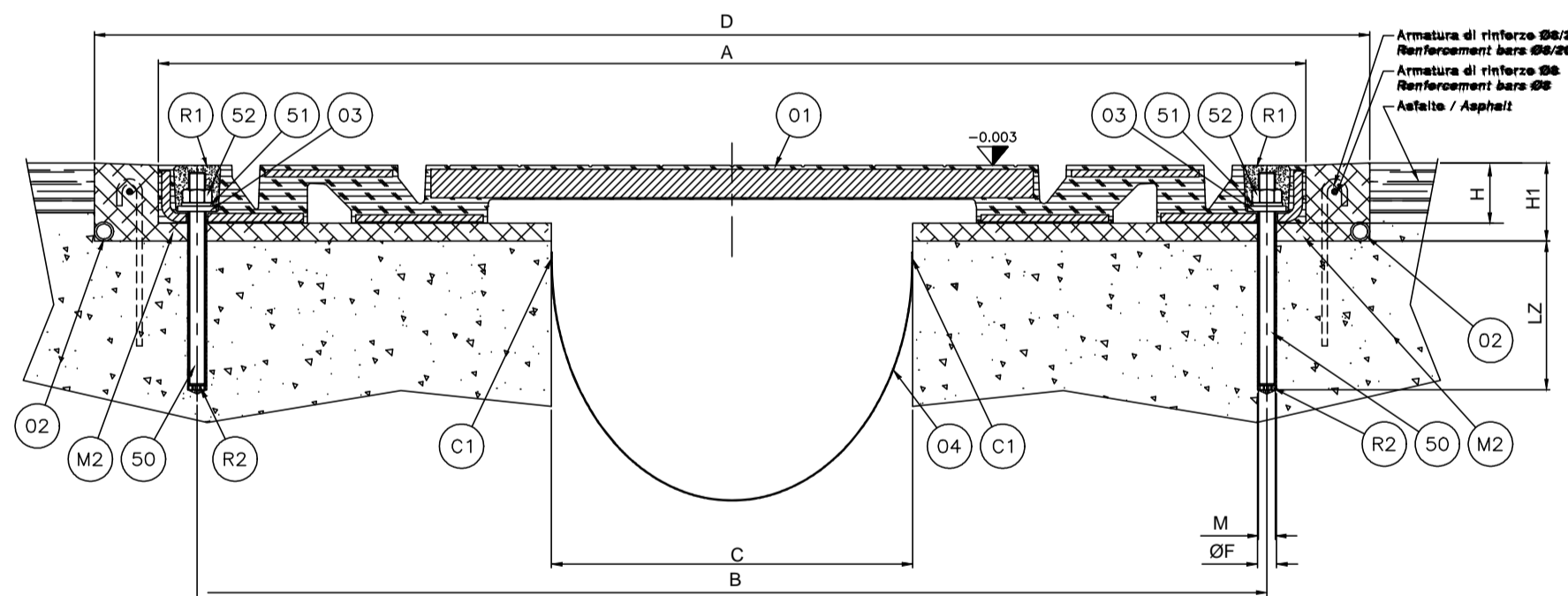
ISOLATORI SPALLE - TIPO 1

Spostamento limite	d	150	[mm]
Carico verticale massimo agente sull'isolatore in fase sismica (SLC)	V	2.410	[kN]
Carico verticale massimo agente sull'isolatore in fase statica (SLU)	F _{vd}	6.530	[kN]
Rigidità orizzontale equivalente	K _e	1.63	[kN/mm]
Rigidità verticale	K _v	1.415	[kN/mm]
Diametro elastomero	D _g	450	[mm]
Spessore totale gomma	t _g	78	[mm]
Altezza escluse piastre di ancoraggio	h	154	[mm]
Altezza incluse piastre di ancoraggio	H	204	[mm]
Lato piastre di ancoraggio	Z	505	[mm]
Peso isolatore escluse zanche	W	202	[kg]

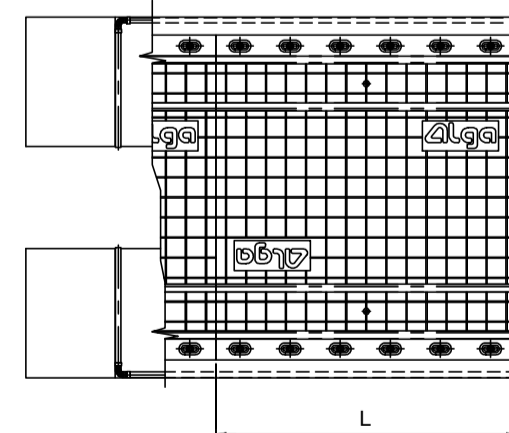
ISOLATORI PILE - TIPO 2

Spostamento limite	d	150	[mm]
Carico verticale massimo agente sull'isolatore in fase sismica (SLC)	V	3.610	[kN]
Carico verticale massimo agente sull'isolatore in fase statica (SLU)	F _{vd}	9.380	[kN]
Rigidità orizzontale equivalente	K _e	2.01	[kN/mm]
Rigidità verticale	K _v	1.954	[kN/mm]
Diametro elastomero	D _g	500	[mm]
Spessore totale gomma	t _g	78	[mm]
Altezza escluse piastre di ancoraggio	h	154	[mm]
Altezza incluse piastre di ancoraggio	H	204	[mm]
Lato piastre di ancoraggio	Z	550	[mm]
Peso isolatore escluse zanche	W	247	[kg]

GIUNTI DI DILATAZIONE



Dettaglio posa / Laying detail



Vieta assonometrica (maschio / femmina)
Axonometric view (male connector / female connector)
Scale / Scala 1:2

Quantità valide per un modulo
Valid quantity for one modul

Codice / Code	DESCRIZIONE	Materiali	Normativa	kg	mq
C1	Tiglepox T01	Adesivo epossidico			
R2	Tiglepox Grout	Resina per trafilando			
R1	Tigitar A	Resina per stucco			
M2	Tigigrout 102FR	Morta resinoso fibrorinforzato			
POS.	DESCRIZIONE	Materiali	Normativa	kg	mq
	DESCRIZIONE	Materiali	Standard	kg	mq
Morta e resine / Mortar and resin					
S2	M24	Dado esagono	ZL	6/6 45	UNI 5600
S1	25x44	Placche inox	ZL	6/6 90	UNI 6500
S0	M24x300	Tirafondo	ZL	6/6 300	EN 10083/1
POS.	DESCRIZIONE	Materiali	Normativa	kg	mq
	DESCRIZIONE	Materiali	Standard	kg	mq
Bulloneria o elementi da commercio / Bolt and nut or element from trade					
O4	DILATEC-T/550	Scossalina L=...mm	ZL	19E	EN 1844-2
O3		Placche inox	ZL	6/6 90	UNI 6500
O2		Chiodi inox	ZL	6/6 100	UNI 488-41000
O1		Giunto di espansione standard	ZL	6/6 100	EN 1008
POS.	DESCRIZIONE	Materiali	Normativa	kg	mq
	DESCRIZIONE	Materiali	Standard	kg	mq
Particolari costruttivi / Construction details					

RICHIAMI AD ALTRI ELABORATI

PER LA DEFINIZIONE DELLE CARATTERISTICHE DEI MATERIALI

HE003 - P00VI05STRSC01

anas ANAS S.p.A.
GRUPPO FS ITALIANE Direzione Progettazione e Realizzazione Lavori

NUOVA S.S. 341 "GALLARATESE" - TRATTO DA SAMARATE A CONFINE
CON LA PROVINCIA DI NOVARA - TRATTO NORD
STRALCIO FUNZIONALE DAL KM 6+500 (SVINCOLO S.S. 336 NORD)
AL KM 8+844 (SVINCOLO AUTOSTRADA A8)
"BRETTELLA DI GALLARATE"

PROGETTO ESECUTIVO

STUDIO CORONA	ING. REMATO DEL PRETE	ECOPLAN	GG	
Ing. Renato Vaira Cofa Ing. S.p.A. Torino e Province P. 01131	Ing. Renato Del Prete Cofa Ing. S.p.A. Bari e Province P. 0803	Arch. Nicoletta Fratini Cofa Ing. S.p.A. Bari e Province P. 0803	Ing. Gabriele Inconchi Cofa Ing. S.p.A. Bari e Province P. 0803	
UNING	SETAC	ARKE	DOTT. GEOL. DANILLO GALLO	
Ing. Matteo Ranieri Cofa Ing. S.p.A. Bari e Province P. 0803	Prof. Ing. Luigi Monterisi Cofa Ing. S.p.A. Bari e Province P. 0803	Ing. Giacchino Argerano Cofa Ing. S.p.A. Bari e Province P. 0803	Dot. Geol. Danilo Gallo Cofa Ing. S.p.A. Bari e Province P. 0803	
VISTO: IL RESPONSABILE DEL PROCEDIMENTO	RESPONSABILE INTEGRAZIONE DELLE PRESTAZIONI SPECIALISTICHE	IL PROGETTISTA FIRMATARIO DELLA PRESTAZIONE	GEOLOGO	COORDINATORE DELLA SICUREZZA IN FASE DI PROGETTAZIONE
Dot. Ing. Giancarlo LUONGO	Ing. Renato DEL PRETE	Ing. Valerio BAJETTI	Prof. Ing. Geol. Luigi MONTERISI	Ing. Gaetano RANIERI

HE 023

H-PROGETTO STRUTTURALE-OPERE PRINCIPALI

HE - VI08 IMPALCATO NORD

Pianta appoggi e particolari appoggi e giunti

CODICE PROGETTO	NOME FILE	REVISIONE	SCALA:
PROGETTO LIV. PROG. N. PROG.	HE023-P00VI05STRDI03_A.dwg		
PROGETTO	CODICE ELAB.		
M 5 3 3 E 1 8 0 1	P 0 0 V I 0 5 S T R D I 0 3	A	VARIE
C			
B			
A	EMISSIONE	MARZO 2021	ARCH. MAURO SASSO
REV.	DESCRIZIONE	DATA	REDDATTO VERIFICATO APPROVATO
			ING. VALERIO BAJETTI
			ING. RENATO DEL PRETE