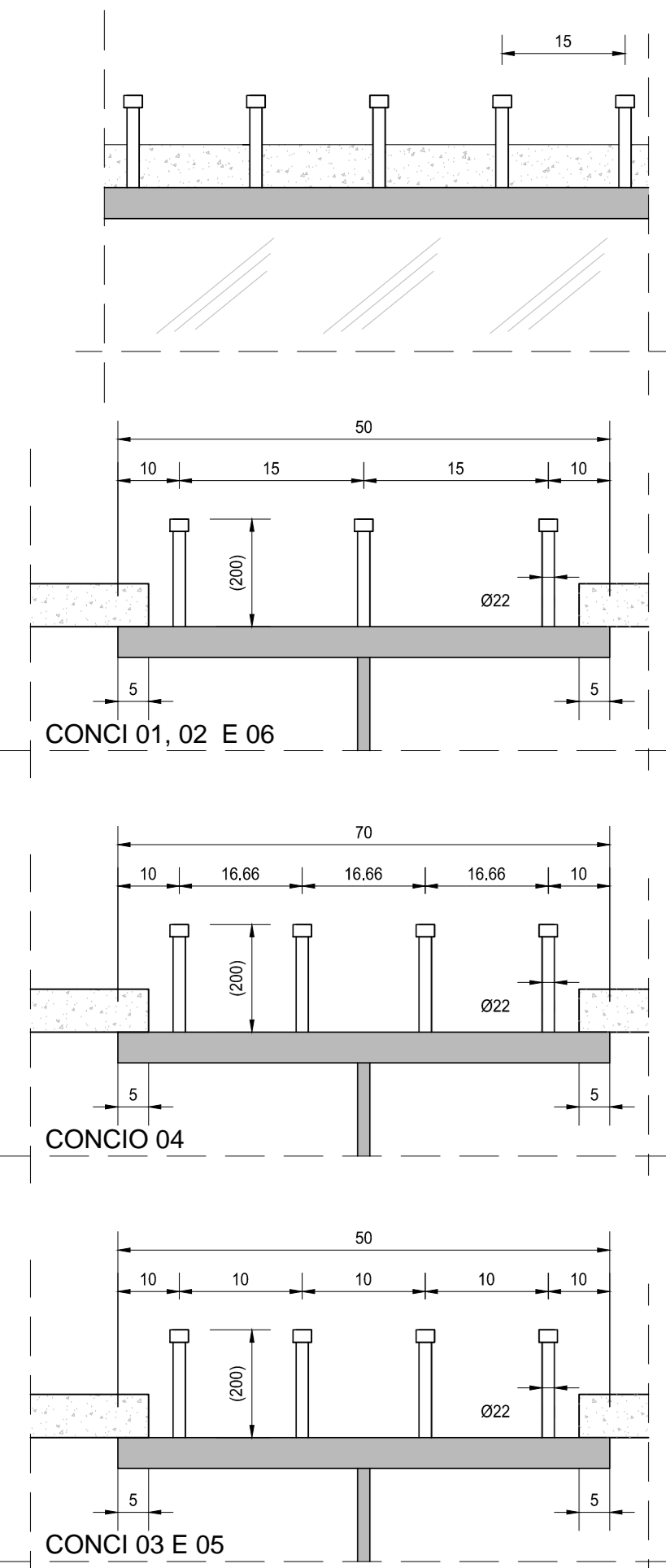
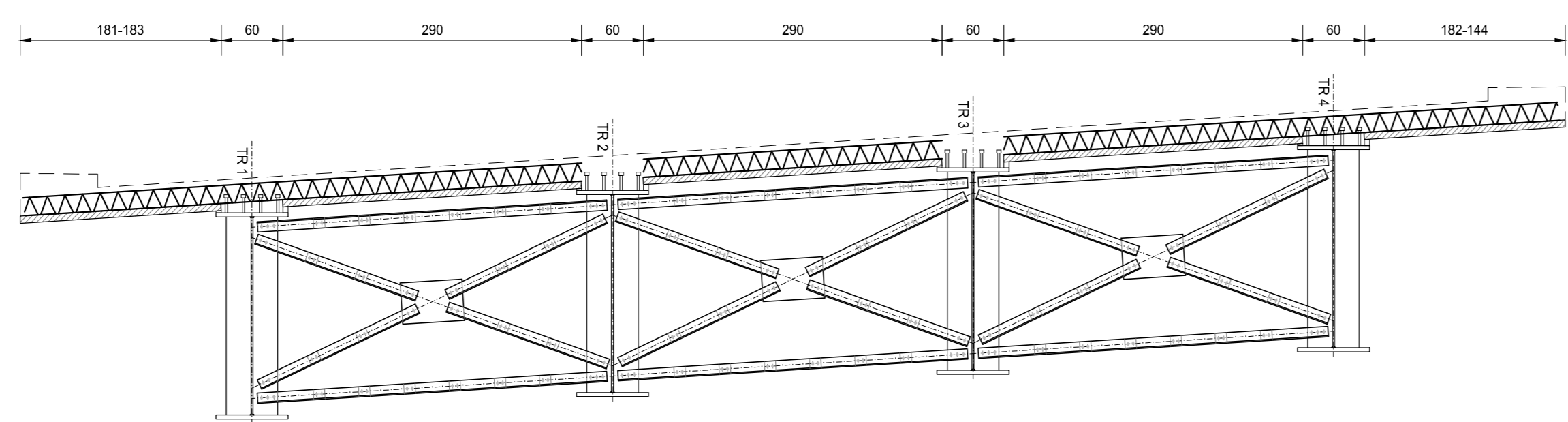


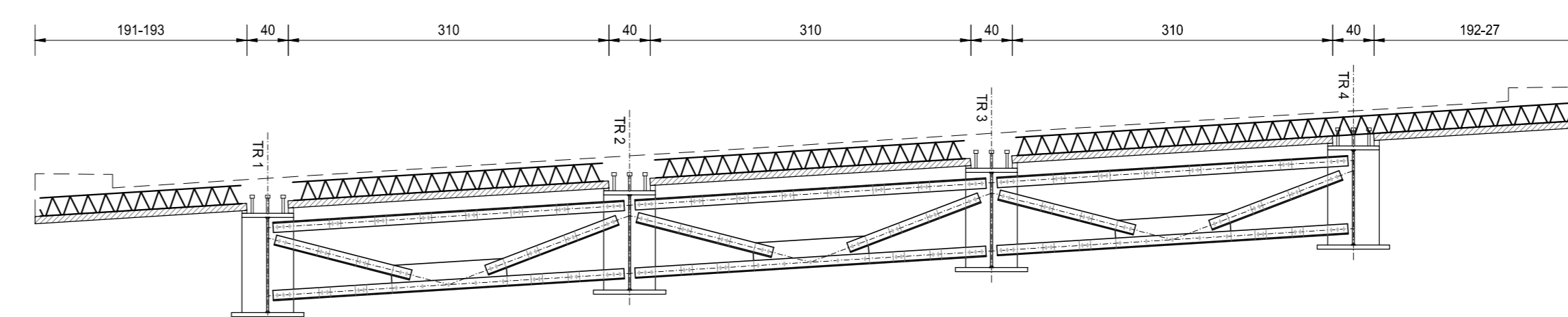
DETTAGLIO PIOLATURA  
SCALA 1:10



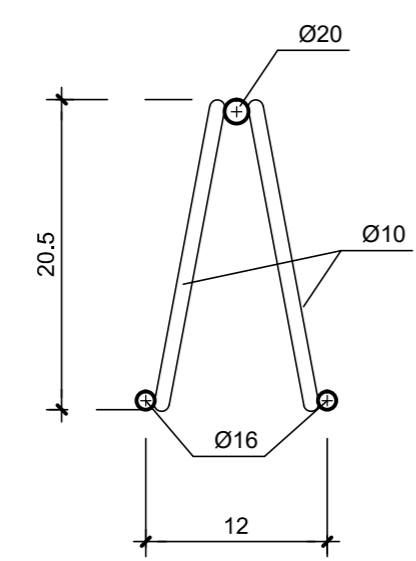
SEZIONE TRASVERSALE CONCIO PILA  
SCALA 1:50



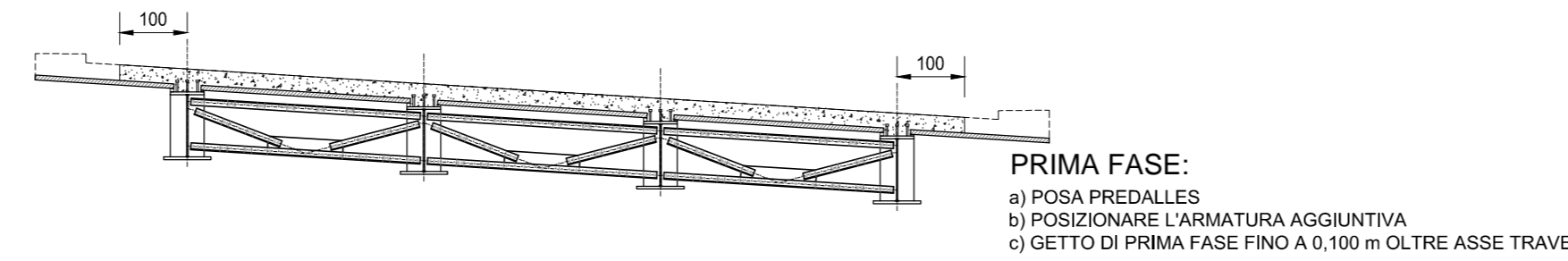
SEZIONE TRASVERSALE TIPO  
SCALA 1:50



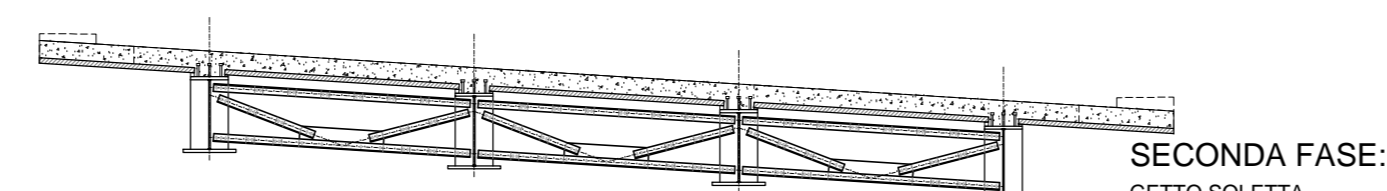
PARTICOLARE TRALICCIO  
SCALA 1:5



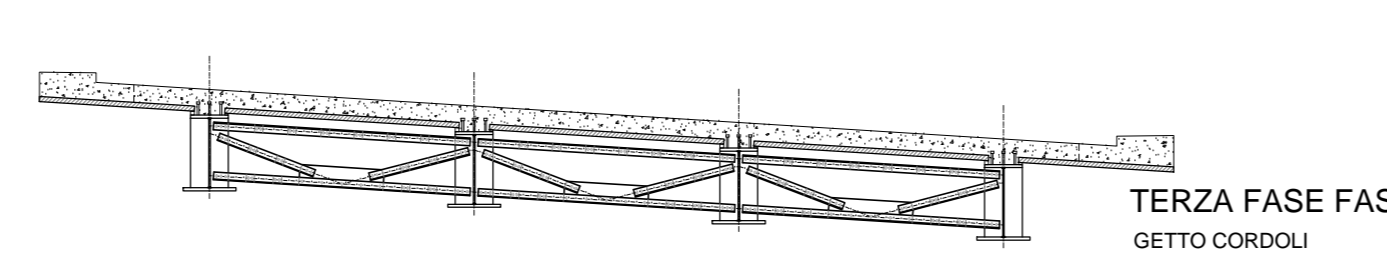
SEQUENZA OPERATIVA - SEZIONE TRASVERSALE PRIMA FASE  
SCALA 1:100



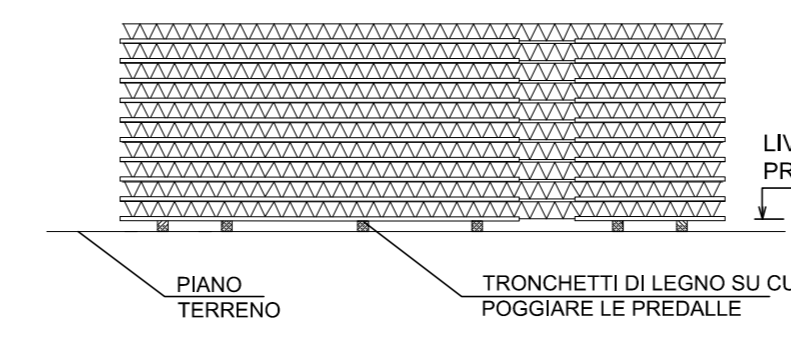
SEQUENZA OPERATIVA - SEZIONE TRASVERSALE SECONDA FASE  
SCALA 1:100



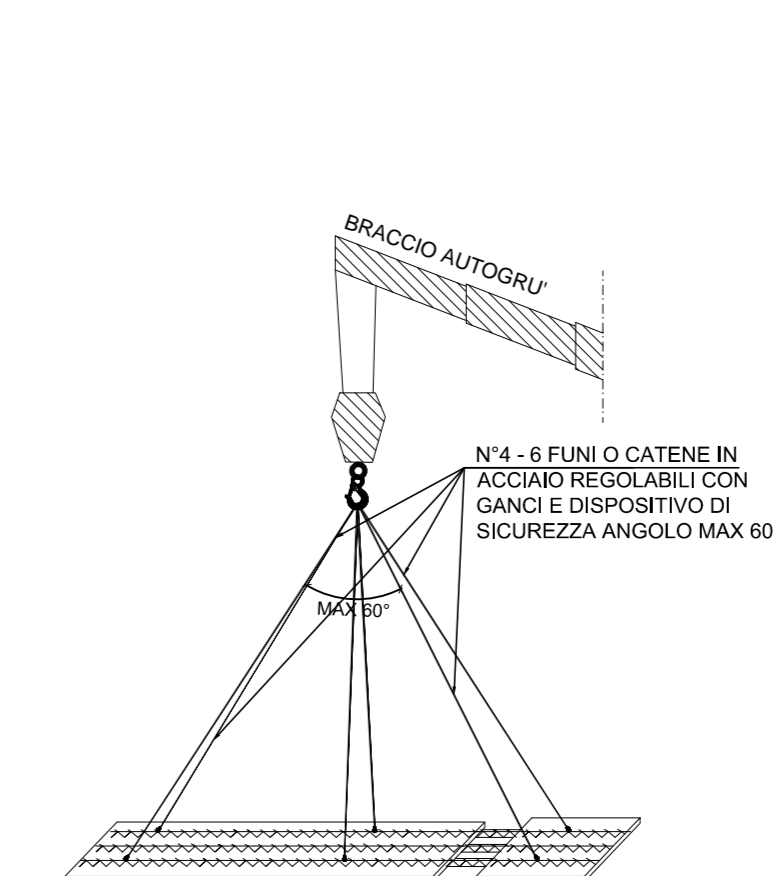
SEQUENZA OPERATIVA - SEZIONE TRASVERSALE TERZA FASE  
SCALA 1:100



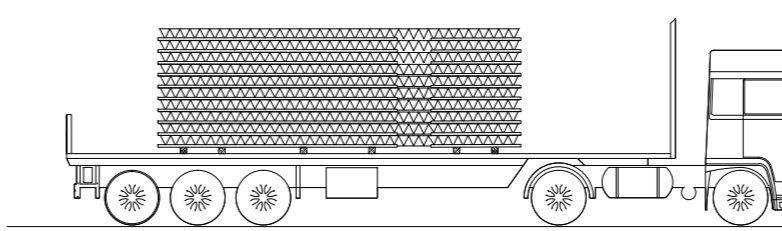
SCHEMA DI STOCCAGGIO  
SCALA .....  
LIVELLO DI APPOGGIO PREDALLE (IN PIANO)



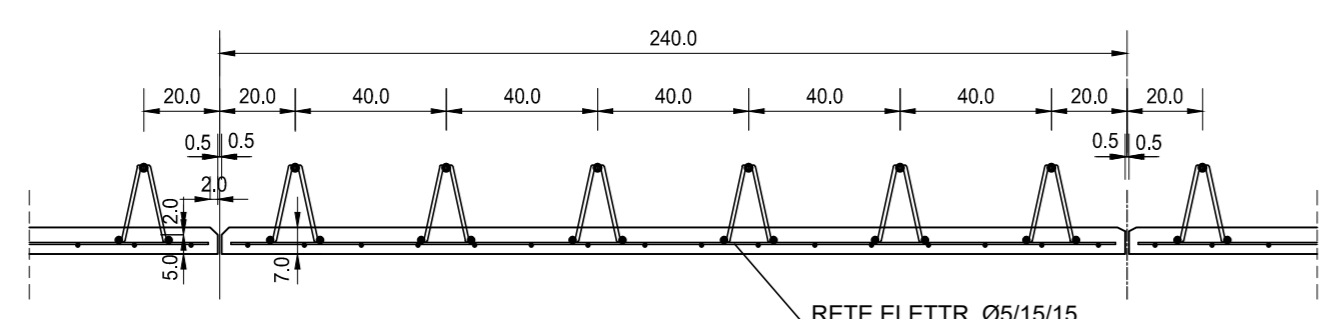
SCHEMI DI SOLLEVAMENTO  
SCALA .....  
BRACCIO AUTOGIRI



SCHEMA DI TRASPORTO  
SCALA .....  
PIANO TERRENO



SEZIONE PREDALLES TIPO  
SCALA 1:20



RICHIAMI AD ALTRI ELABORATI  
PER LA DEFINIZIONE DELLE CARATTERISTICHE DEI MATERIALI **HF003 - P00VI06STRSC01**

**ANAS S.p.A.**  
Direzione Progettazione e Realizzazione Lavori

NUOVA S.S. 341 "GALLARATESE" - TRATTO DA SAMARATE A CONFINE CON LA PROVINCIA DI NOVARA - TRATTO NORD  
**STRALCIO FUNZIONALE DAL KM 6+500 (SVINCOLO S.S. 336 NORD) AL KM 8+844 (SVINCOLO AUTOSTRADA A8) "BRETTELLA DI GALLARATE"**

**PROGETTO ESECUTIVO**

STUDIO CORONA	ING. RENATO DEL PRETE	ECOPLAN	EG
ING. Valerio Sagli	ING. Daniele Del Prete	AVV. Nicola Falleri	ING. Gabriele Scarpini
CONSORZIO UNING	SETAC	ARKE	DOTT. GEOL. GIANCARLO
ING. Renato Vanni	ING. Luigi Navarra	ING. Giuseppe Agostini	ING. Carlo Enrico Gotti
ING. Valerio Sagli	ING. Valerio Sagli	ING. Valerio Sagli	ING. Valerio Sagli

VISTO IL RESPONSABILE DEL PROCEDIMENTO  
RESPONSABILE DELL'INTEGRAZIONE DELLA PRESTAZIONE SPECIALISTICA  
IL PROGETTISTA FIRMATARIO DELL'OPERA  
GEOLOGO  
COORDINATORE DELLA SICUREZZA IN FASE DI PROGETTAZIONE

**HF 009**  
**H-PROGETTO STRUTTURALE-OPERE PRINCIPALI**  
**HF - VI08 - IMPALCATO SUD**  
Pianta e sezioni predalles

CODICE PROGETTO	NOME FILE	REVISIONE	SCALA:
PROGETTO	HF009-P00VI06STRCP02_A.dwg		
<b>M1533</b>	<b>E 1801</b>	<b>A</b>	<b>VARIE</b>
C			
B			
A	EMMISSIONE	MARZO 2021	ARCH. MAURO SASSO
REV.	DESCRIZIONE	DATA	REDAITTO
			ING. VALERIO SAGLI
			ING. RENATO DEL PRETE
			ING. VALERIO SAGLI
			ING. RENATO DEL PRETE