

POS. / PREZZI	DESCRIZIONE / DIMENSIONI	MATERIALE
84	1 Plastre d'ancoraggio superiore	S275R EN 10025
85	1 Plastre d'ancoraggio inferiore	S275R EN 10025
41	1 Cornice vulcanizzata	Cl. 40-12.4 MPa
38	1 Lamecia di rinforzo vulcanizzata	S275R EN 10025
37	2 Plastre vulcanizzate	S275R EN 10025
22	8 Viti d'ancoraggio M24	Classe 8.8 EN 23199
13	8 Zanche d'ancoraggio	1040 TQ+ EN 10083

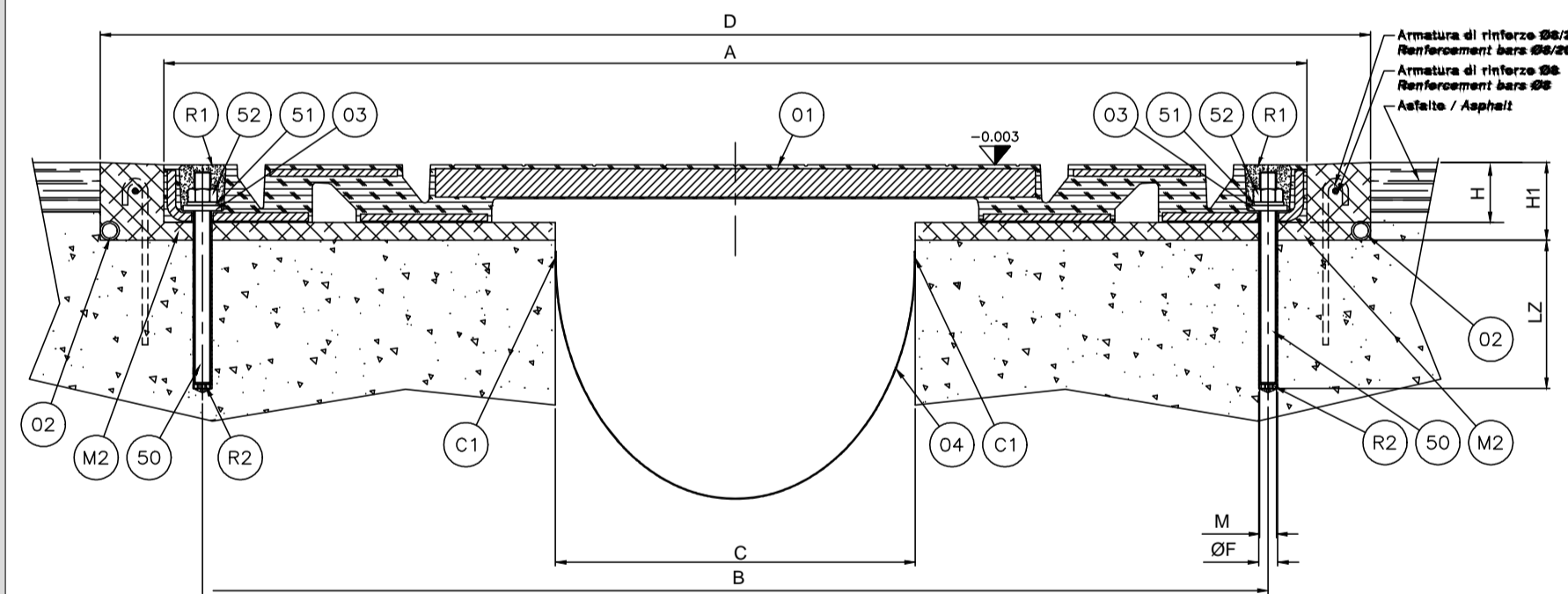
ISOLATORI SPALLE - TIPO 1

Spostamento limite	d	150	[mm]
Carico verticale massimo agente sull'isolatore in fase sismica (SLC)	V	2.410	[kN]
Carico verticale massimo agente sull'isolatore in fase statica (SLU)	F _{vd}	6.530	[kN]
Rigidità orizzontale equivalente	K _e	1.63	[kN/mm]
Rigidità verticale	K _v	1.415	[kN/mm]
Diametro elastomero	D _e	450	[mm]
Spessore totale gomma	t	78	[mm]
Altezza escluse piastre di ancoraggio	h	154	[mm]
Altezza incluse piastre di ancoraggio	H	204	[mm]
Lato piastre di ancoraggio	Z	505	[mm]
Peso isolatore escluse zanche	W	202	[kg]

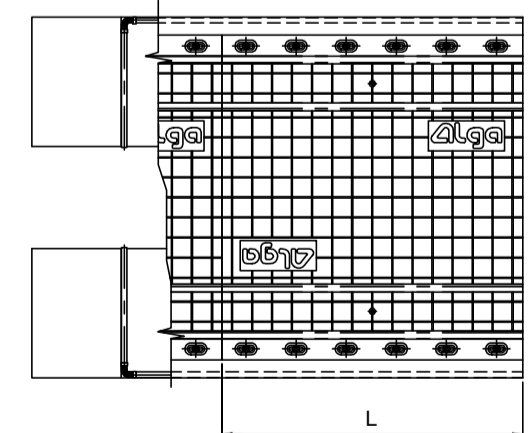
ISOLATORI PILE - TIPO 2

Spostamento limite	d	150	[mm]
Carico verticale massimo agente sull'isolatore in fase sismica (SLC)	V	3.610	[kN]
Carico verticale massimo agente sull'isolatore in fase statica (SLU)	F _{vd}	9.380	[kN]
Rigidità orizzontale equivalente	K _e	2.01	[kN/mm]
Rigidità verticale	K _v	1.954	[kN/mm]
Diametro elastomero	D _e	500	[mm]
Spessore totale gomma	t	78	[mm]
Altezza escluse piastre di ancoraggio	h	154	[mm]
Altezza incluse piastre di ancoraggio	H	204	[mm]
Lato piastre di ancoraggio	Z	550	[mm]
Peso isolatore escluse zanche	W	247	[kg]

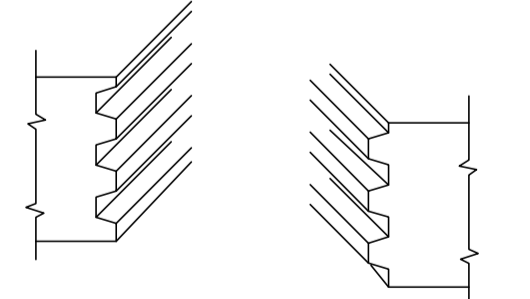
GIUNTI DI DILATAZIONE



Dettaglio posa / Laying detail



**Vista assonometrica (maschio / femmina)
Axonometric view (male connector / female connector)**
Scale / Scala 1:2



**Quantità valide per un modulo
Valid quantity for one modul**

Codice / Code	DESCRIZIONE	Quantità	Materiali	Standard	kg	mq	mt
C1	Tiglepox T01	Adesivo epossidico
R2	Tiglepox Grout	Resina per trafilato
R1	Tigitar A	Resina per stucco
M2	Tigigrout 102FR	Morta resinoso fibrorinforzato
POS.	Codice / Code	DESCRIZIONE	Quantità	Materiali	Standard	kg	mq
Morta e resine / Mortar and resin							
S2	M24	Dado esagono	12	PL	EN 1044-2
S1	25x44	Placca inox	12	PL	UNI 6500
S0	M24x300	Trafilato	12	PL	EN 10083/1
POS.	Codice / Code	DESCRIZIONE	Quantità	Materiali	Standard	kg	mq
Bulloneria o elementi da commercio / Bolt and nut or element from trade							
O4	DILATEC-T/550	Scossalina L=...mm	1	PL	EN 1044-2
O3		Placca inox	12	PL	UNI 6500
O2		Trafilato	12	PL	EN 10083/1
O1		Giunto di espansione standard	1	PL	EN 10083/1
POS.	Codice / Code	DESCRIZIONE	Quantità	Materiali	Standard	kg	mq
Particolari costruttivi / Construction details							

RICHIAMI AD ALTRI ELABORATI
PER LA DEFINIZIONE DELLE CARATTERISTICHE DEI MATERIALI
HF003 - P00VI06STRSCO1

ANAS S.p.A.
Direzione Progettazione e Realizzazione Lavori

NUOVA S.S. 341 "GALLARATESE" - TRATTO DA SAMARATE A CONFINE
CON LA PROVINCIA DI NOVARA - TRATTO NORD

**STRALCIO FUNZIONALE DAL KM 6+500 (SVINCOLO S.S. 336 NORD)
AL KM 8+844 (SVINCOLO AUTOSTRADA A8)
"BRETTELLA DI GALLARATE"**

PROGETTO ESECUTIVO

STUDIO CORONA Ing. Renato Vaira Cofa Ing. S.p.A. Torino e Province P. 011310	ING. REMATO DEL PRETE ING. VALERIO BAJETTI Cofa Ing. S.p.A. Torino e Province P. 011310	ECOPLAN Arch. Nicoletta Fratini Cofa Ing. S.p.A. Torino e Province P. 011310	GA&M Prof. Ing. Matteo Ranieri Cofa Ing. S.p.A. Torino e Province P. 011310
UNING Prof. Ing. Renato Vaira Cofa Ing. S.p.A. Torino e Province P. 011310	SETAC Prof. Ing. Luigi Monterisi Cofa Ing. S.p.A. Torino e Province P. 011310	ARKE INGEGNERIA S.p.A. Prof. Ing. Giuseppe Angherani Cofa Ing. S.p.A. Torino e Province P. 011310	DOTT. GEOL. DANILLO GALLO Dot. Geol. Danilo Gallo Cofa Ing. S.p.A. Torino e Province P. 011310

VISTO: IL RESPONSABILE DEL PROCEDIMENTO
RESPONSABILE INTEGRAZIONE DELLE PRESTAZIONI SPECIALISTICHE
IL PROGETTISTA FIRMATARIO DELLA PRESTAZIONE
GEOLOGO
COORDINATORE DELLA SICUREZZA IN FASE DI PROGETTAZIONE

Dot. Ing. Giancarlo LUONGO
Ing. Renato DEL PRETE
Ing. Valerio BAJETTI
Prof. Ing. Geol. Luigi MONTERISI
Ing. Gaetano RANIERI

H-PROGETTO STRUTTURALE-OPERE PRINCIPALI
HF 023
HF - V108 IMPALCATO SUD
Pianta appoggi e particolari appoggi e giunti

CODICE PROGETTO	NOME FILE	REVISIONE	SCALA:
PROGETTO M1533 E 1801	HF023-P00VI06STRDI03_A.dwg	A	VARIE
PROG. N. 1801			
ELAB. P00VI06STRDI03			

REV.	DESCRIZIONE	DATA	REDATTO	VERIFICATO	APPROVATO
C					
B					
A	EMISSIONE	MARZO 2021	ARCH. MAURO SASSO	ING. VALERIO BAJETTI	ING. RENATO DEL PRETE