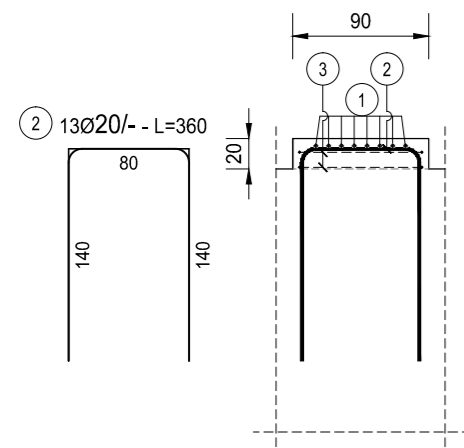


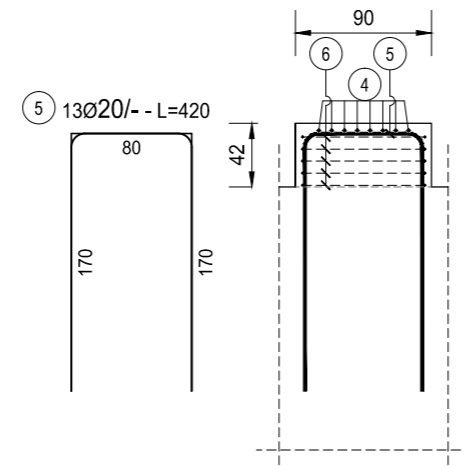
**BAGGIOLI 90x150x20 - SEZIONE B-B**

SCALA 1:50

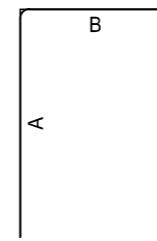


**BAGGIOLI 90x150x42 - SEZIONE B-B**

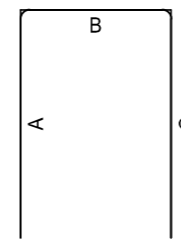
SCALA 1:50



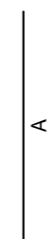
**FERRI TIPO A**



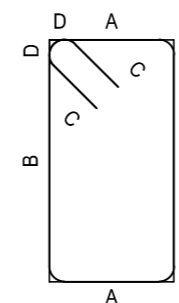
**FERRI TIPO B**



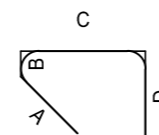
**FERRI TIPO C**



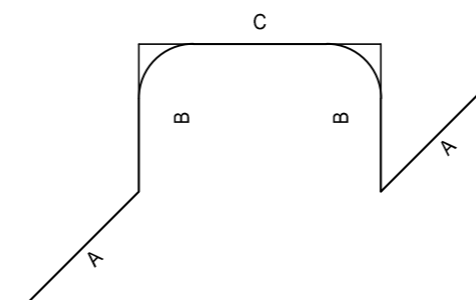
**FERRI TIPO D**



**FERRI TIPO E**

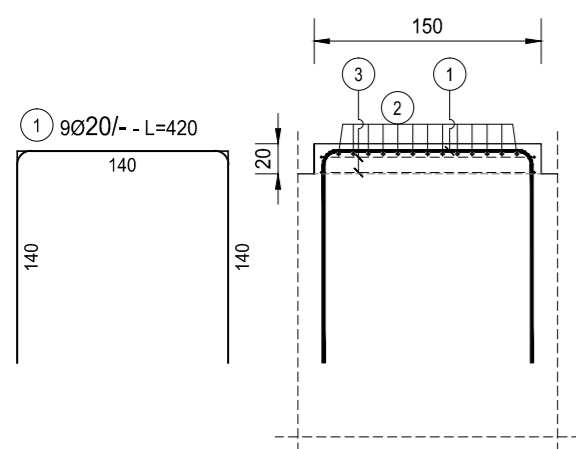


**FERRI TIPO F**



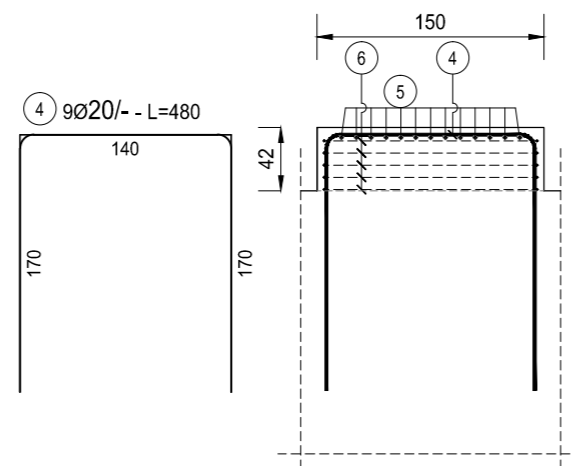
**BAGGIOLI 90x150x20 - SEZIONE A-A**

SCALA 1:50



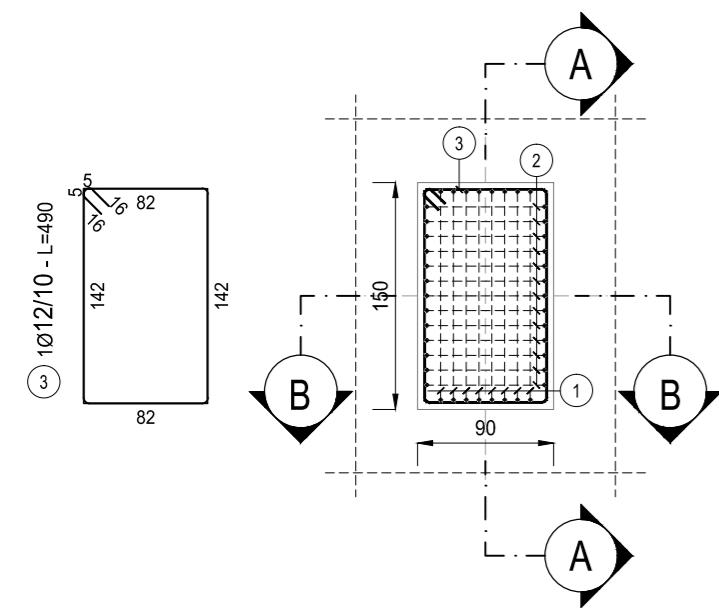
**BAGGIOLI 90x150x42 - SEZIONE A-A**

SCALA 1:50



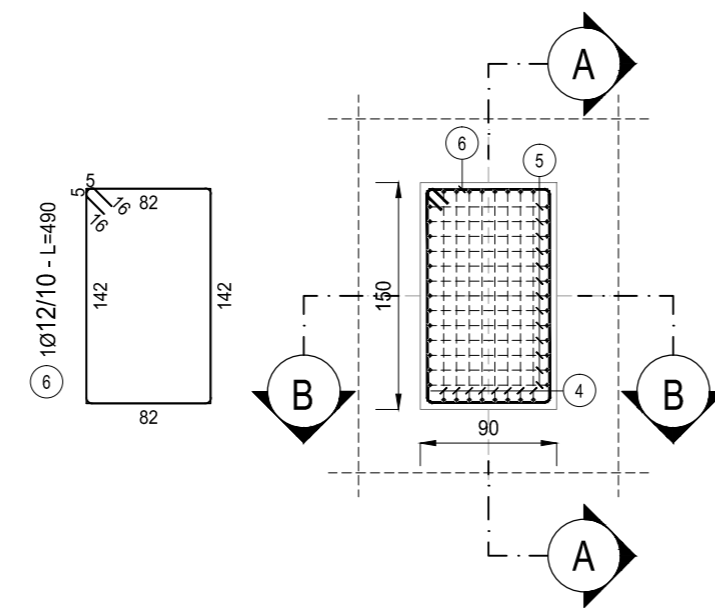
**BAGGIOLI 90x150x20 - PIANTA**

SCALA 1:50



**BAGGIOLI 90x150x42 - PIANTA**

SCALA 1:50



RICHIAMI AD ALTRI ELABORATI	
PER LA DEFINIZIONE DELLE CARATTERISTICHE DEI MATERIALI	HF003 - P00VI06STRSC01



**ANAS S.p.A.**

Direzione Progettazione e Realizzazione Lavori

NUOVA S.S. 341 "GALLARATESE" - TRATTO DA SAMARATE A CONFINE  
CON LA PROVINCIA DI NOVARA - TRATTO NORD  
**STRALCIO FUNZIONALE DAL KM 6+500 (SVINCOLO S.S. 336 NORD)  
AL KM 8+844 (SVINCOLO AUTOSTRADA A8)  
"BRETTELLA DI GALLARATE"**

**PROGETTO ESECUTIVO**

<b>STUDIO CORONA</b> Ingegneria del Territorio s.r.l.	<b>ING. RENATO DEL PRETE</b> Ing. Renato Del Prete Ordine degli Ingg. di Roma e provincia n° 4512/11	<b>ECOPLAN</b> Arch. Nicoletta Frattini Ordine degli Arch. di Torino e provincia n° A-6432	<b>EG</b> EGG Engineering & Graphics S.r.l. Ing. Gabriele Inceccoli Ordine degli Ingg. di Roma e provincia n° A-12102
<b>UNING</b> Società designata: GA&M Ing. Renato Vaira Ordine degli Ingg. di Torino e Provincia n° 4663 W	<b>SETAC</b> srl Servizi & Engineering Trasporti Ambiente Costruzioni Prof. Ing. Luigi Monterisi Ordine degli Ingg. di Bari e provincia n° 1771	<b>ARKE' INGEGNERIA s.r.l.</b> Ing. Giacchino Angarano Ordine degli Ingg. di Bari e provincia n° 5079	<b>DOTT. GEOL. DANILO GALLO</b> Dott. Geol. Danilo Gallo Ordine dei Geologi della Regione Puglia n° 588

VISTO: IL RESPONSABILE DEL PROCEDIMENTO Dott. Ing. Giancarlo LUONGO	RESPONSABILE INTEGRAZIONE DELLE PRESTAZIONI SPECIALISTICHE Ing. Renato DEL PRETE	IL PROGETTISTA FIRMATARIO DELLA PRESTAZIONE Ing. Valerio BAJETTI	GEOLOGO Prof. Ing. Geol. Luigi MONTERISI	COORDINATORE DELLA SICUREZZA IN FASE DI PROGETTAZIONE Ing. Gaetano RANIERI
--	---	---	---	---

<b>HF 024</b>	<b>H-PROGETTO STRUTTURALE-OPERE PRINCIPALI</b> HF - VI08 - IMPALCATO SUD Carpenteria e armature baggioli		
CODICE PROGETTO PROGETTO LIV. PROG. N. PROG. <b>MI533 E 1801</b>	NOME FILE HF024-P00VI06STRDI04_A.dwg	REVISIONE <b>A</b>	SCALA: <b>1:50</b>

REV.	DESCRIZIONE	DATA	REDATTO	VERIFICATO	APPROVATO
C					
B					
A	EMISSIONE	MARZO 2021	GEOM. FILIPPO PALUZZI	ING. VALERIO BAJETTI	ING. RENATO DEL PRETE