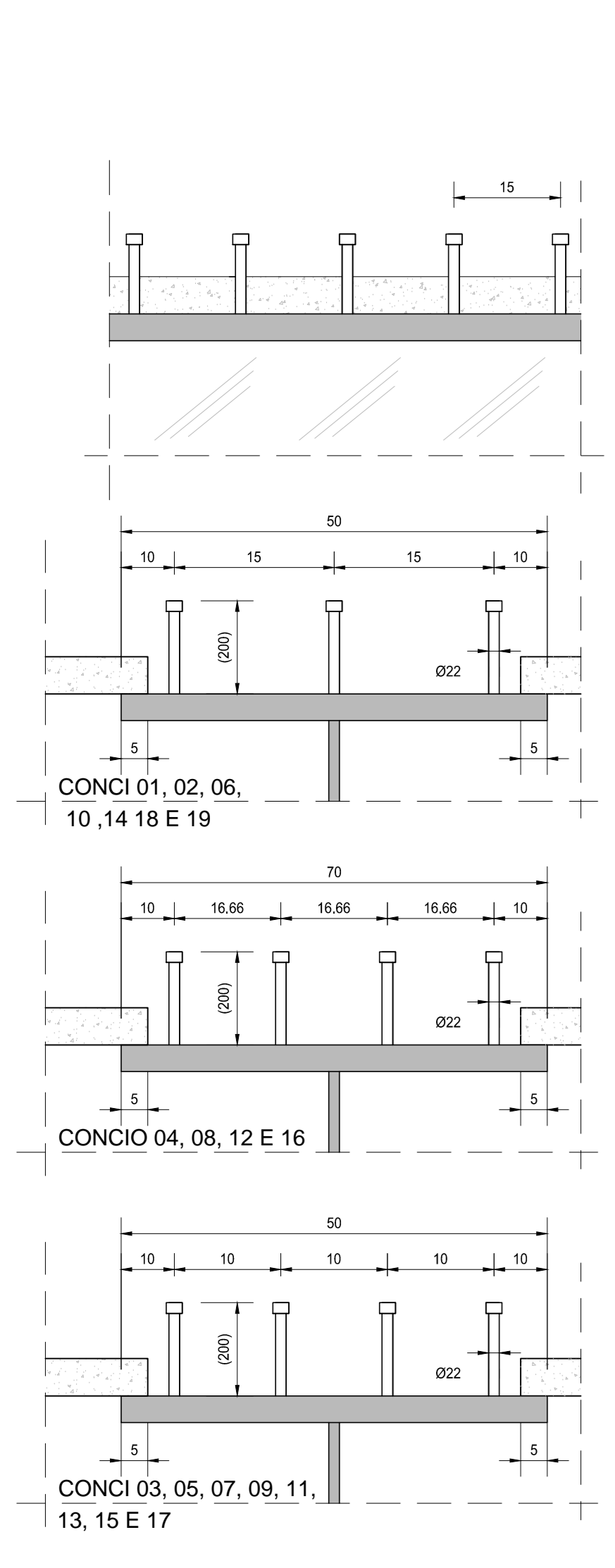
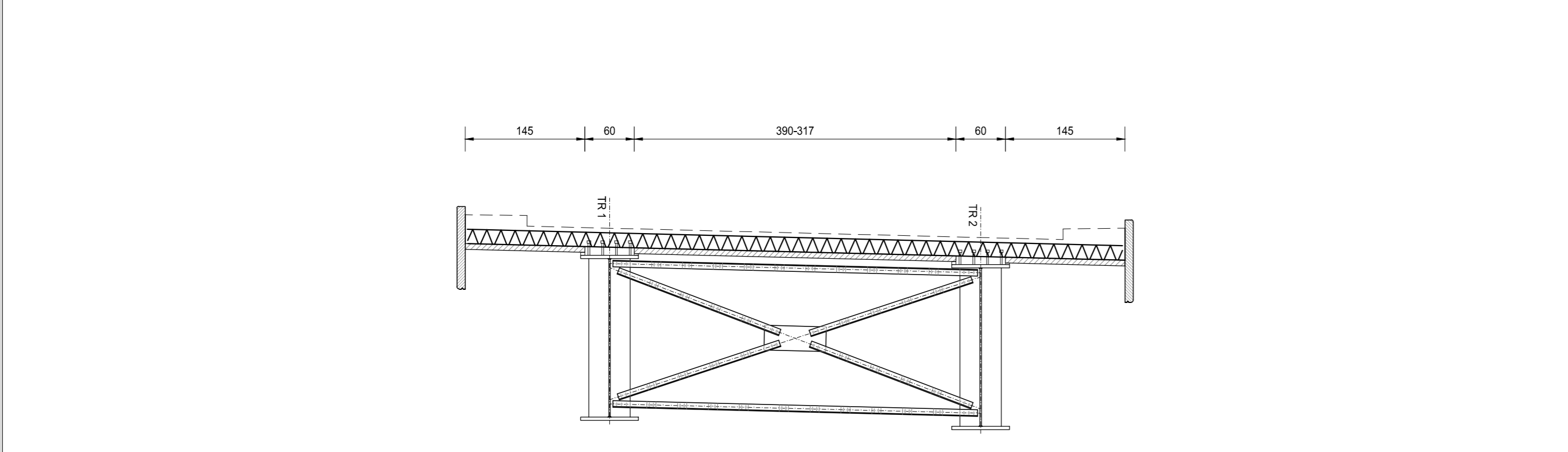


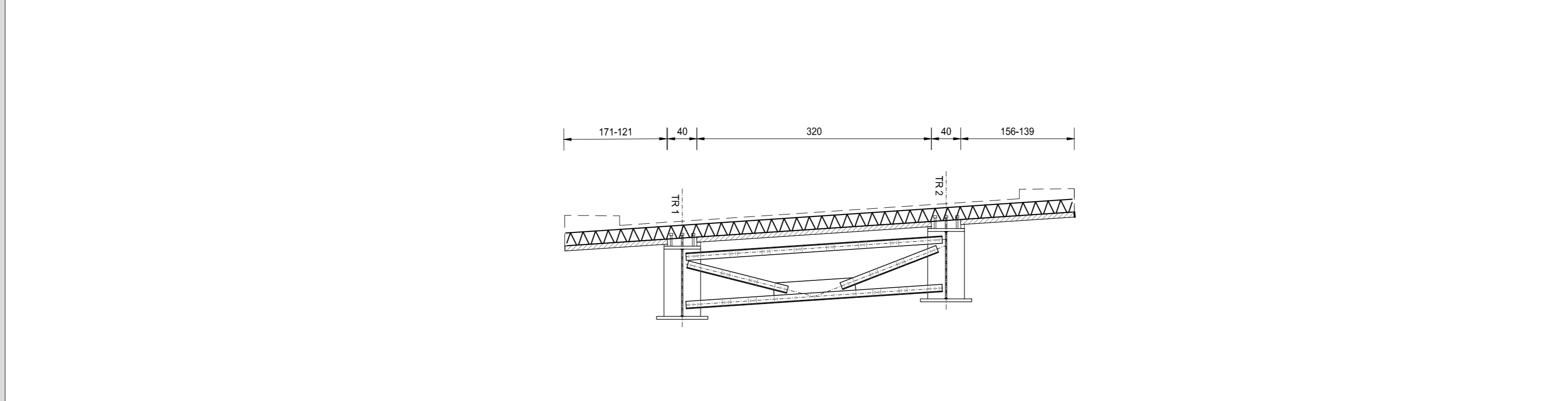
DETTAGLIO PIOLATURA
SCALA 1:10



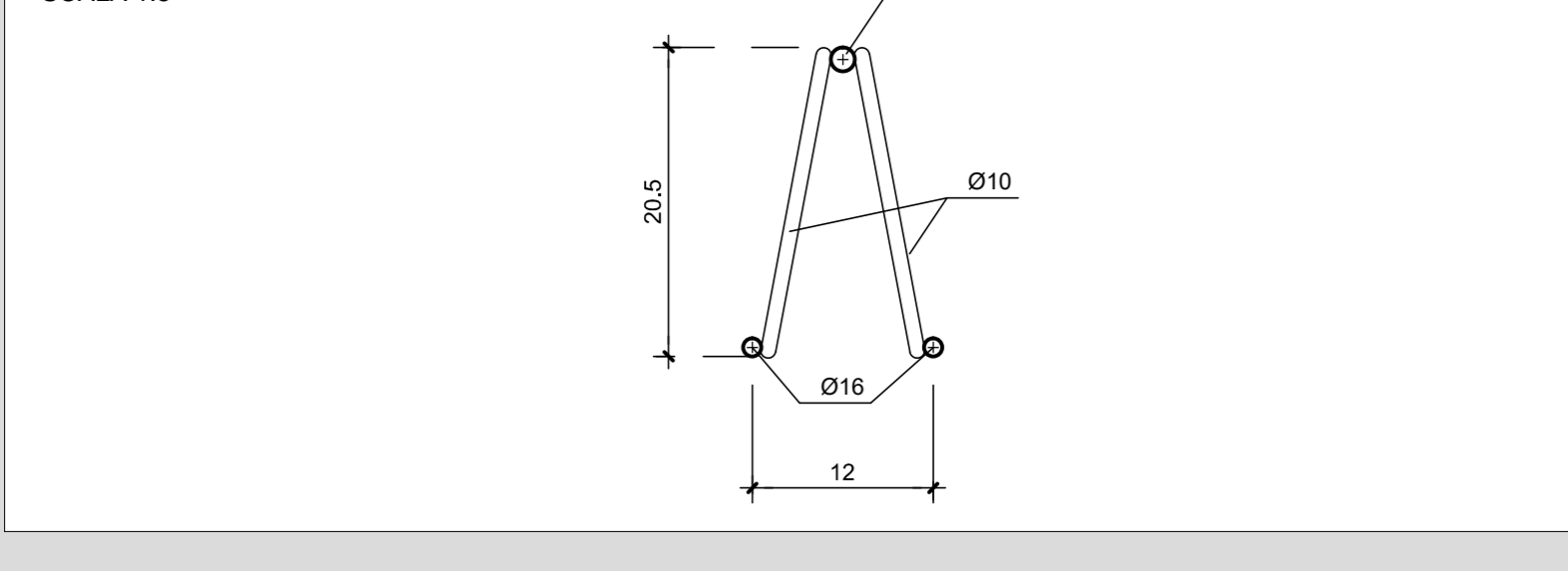
SEZIONE TRASVERSALE CONCIO PILA
SCALA 1:50



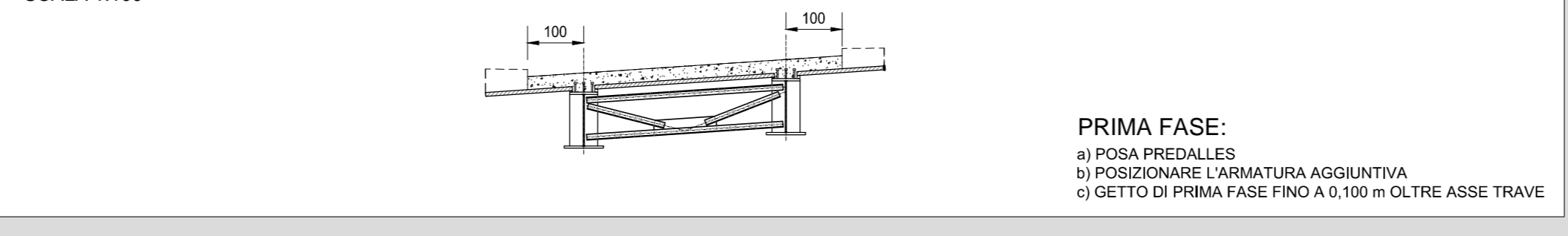
SEZIONE TRASVERSALE TIPO
SCALA 1:50



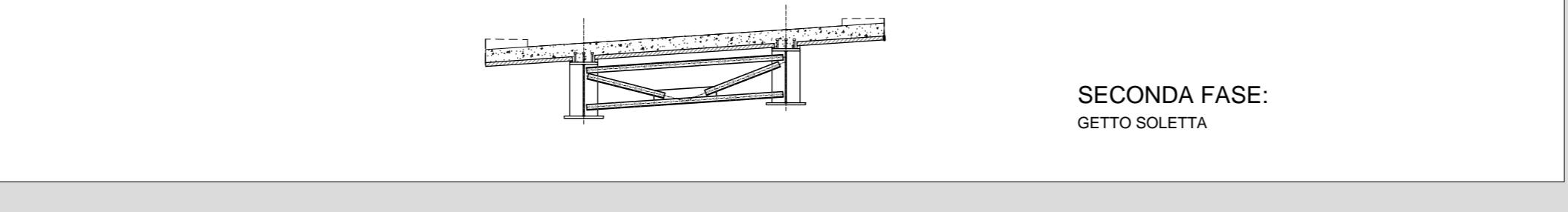
PARTICOLARE TRALICCIO
SCALA 1:5



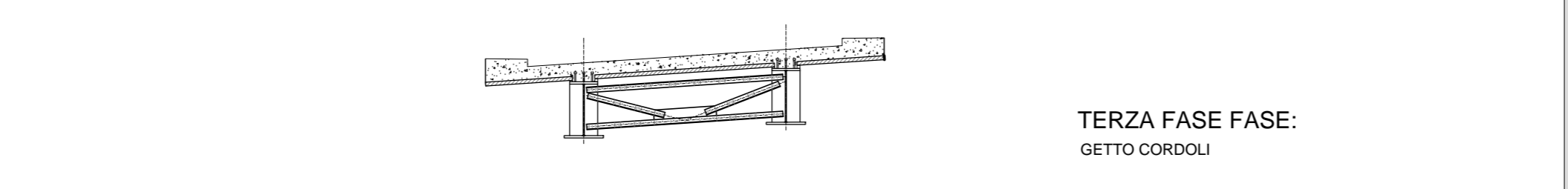
SEQUENZA OPERATIVA - SEZIONE TRASVERSALE PRIMA FASE
SCALA 1:100



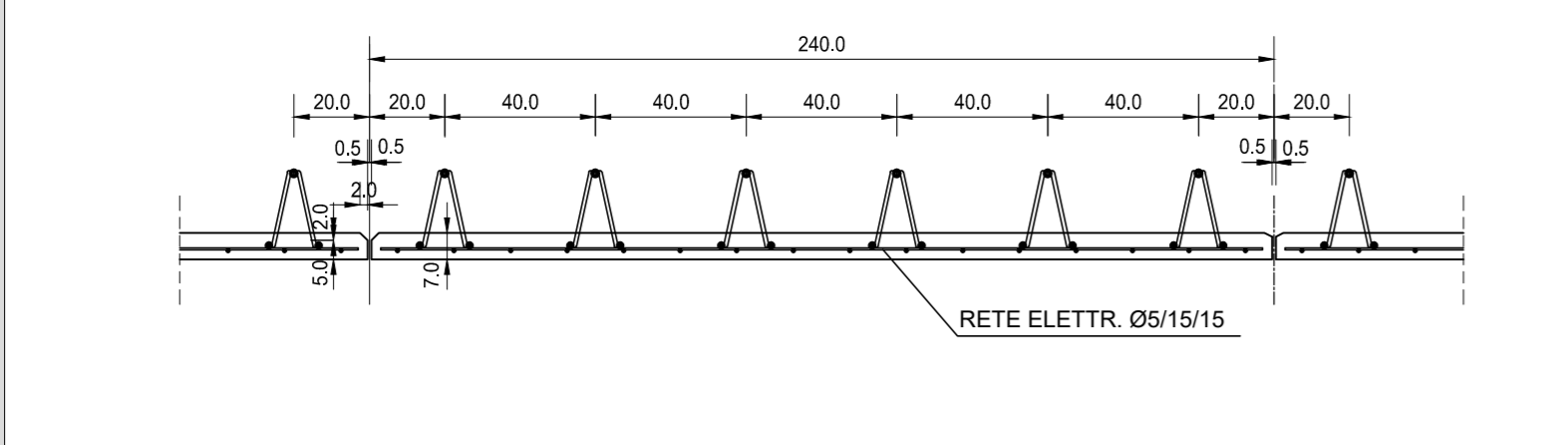
SEQUENZA OPERATIVA - SEZIONE TRASVERSALE SECONDA FASE
SCALA 1:100



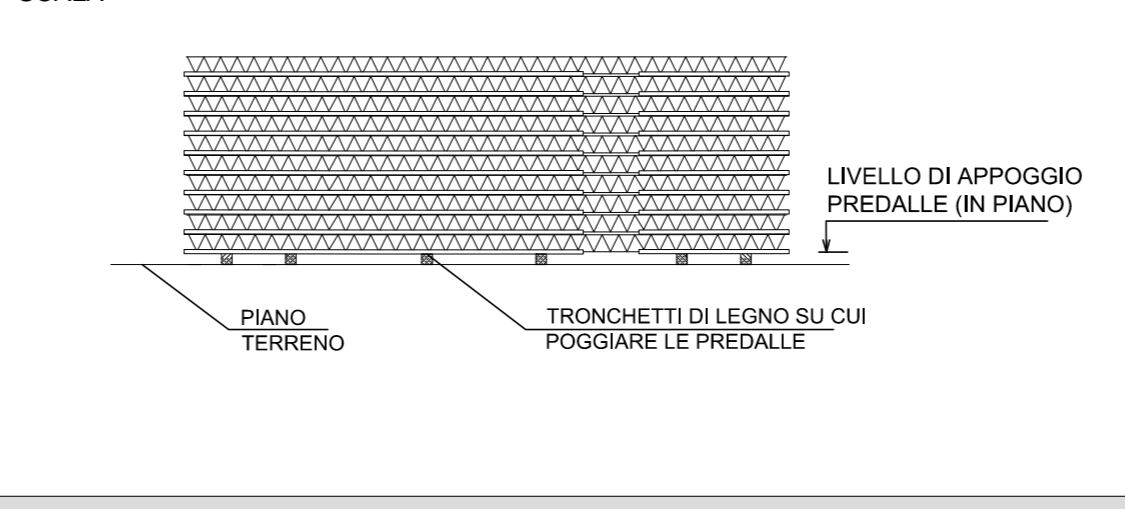
SEQUENZA OPERATIVA - SEZIONE TRASVERSALE TERZA FASE
SCALA 1:100



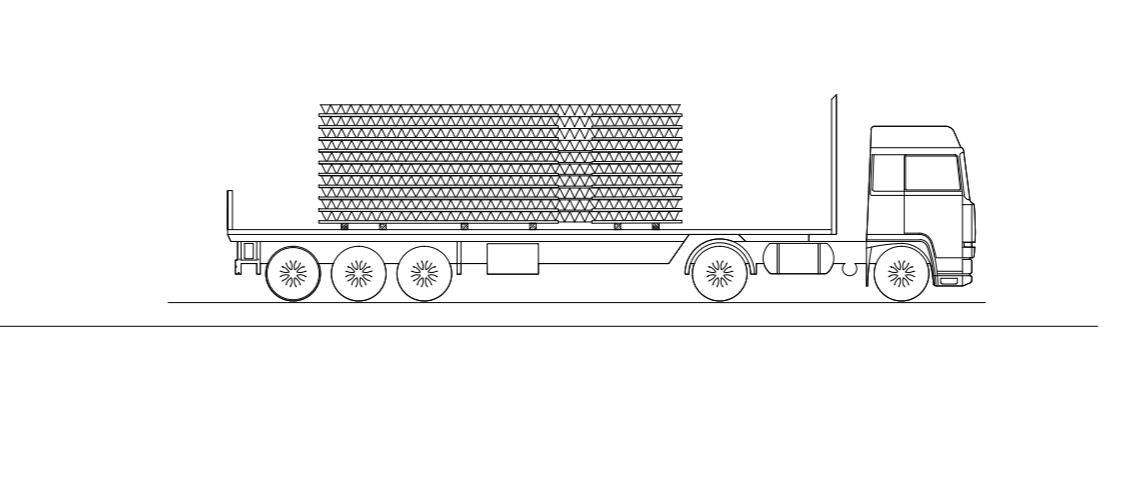
SEZIONE PREDALLES TIPO
SCALA 1:20



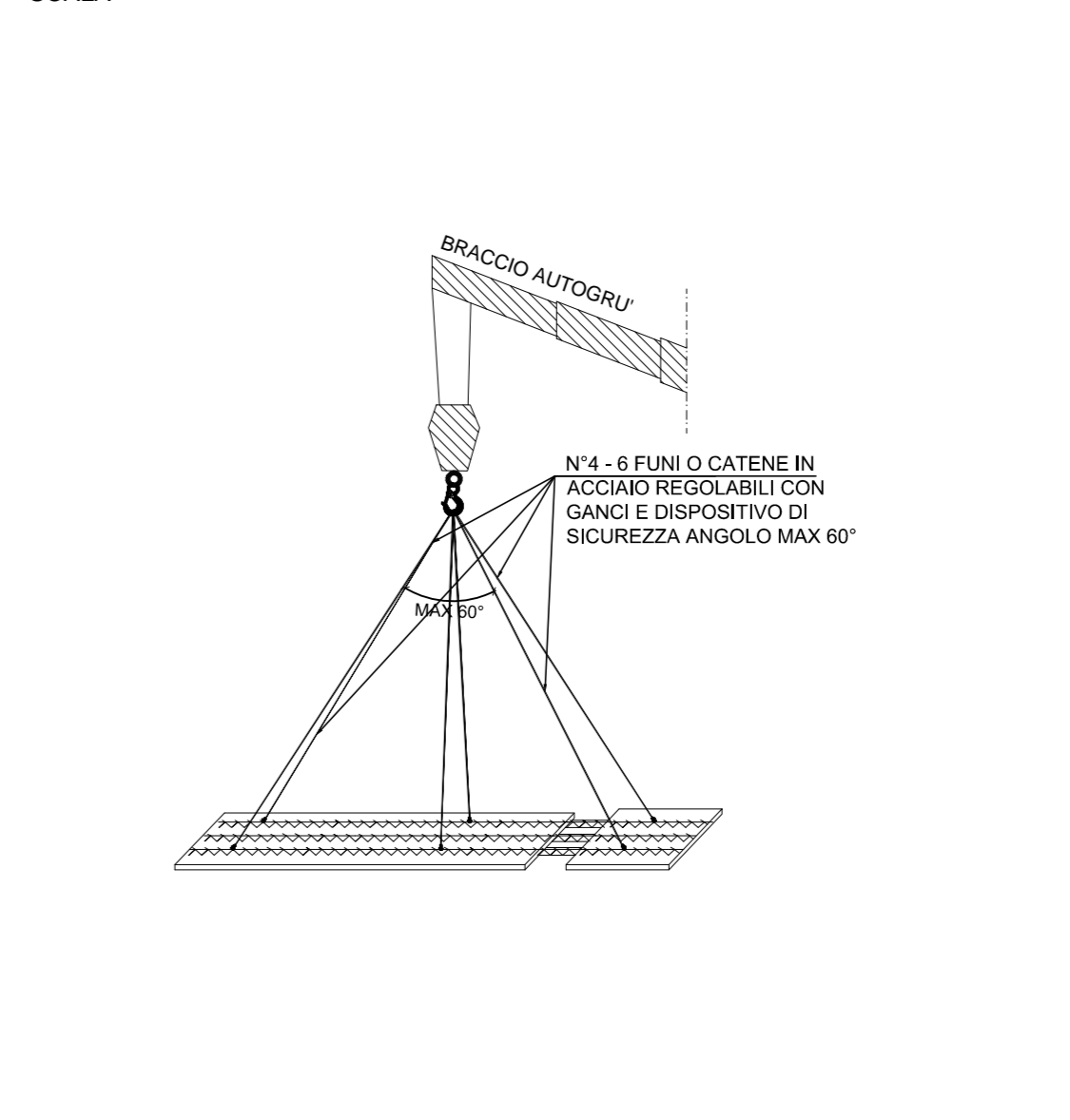
SCHEMA DI STOCCAGGIO
SCALA
LIVELLO DI APPOGGIO PREDALLE (IN PIANO)



SCHEMA DI TRASPORTO
SCALA
LIVELLO DI APPOGGIO PREDALLE (IN PIANO)



SCHEMI DI SOLLEVAMENTO
SCALA
N°14 - 6 FUNI O CATENE IN ACCIAIO REGOLABILI CON CANCELLI E DISPOSITIVO DI SICUREZZA ANGOLO MAX 90°



RICHIAMI AD ALTRI ELABORATI
PER LA DEFINIZIONE DELLE CARATTERISTICHE DEI MATERIALI
HG003 - V02V07STRSC01

ANAS S.p.A.
Direzione Progettazione e Realizzazione Lavori

NUOVA S.S. 341 "GALLARATESE" - TRATTO DA SAMARATE A CONFINE CON LA PROVINCIA DI NOVARA - TRATTO NORD
STRALCIO FUNZIONALE DAL KM 6+500 (SVINCOLO S.S. 336 NORD) AL KM 8+844 (SVINCOLO AUTOSTRADA A8) "BRETTELLA DI GALLARATE"

PROGETTO ESECUTIVO

STUDIO CORONA	ING. RENATO DEL PRETE	ECOPLAN	EG
ING. RENATO DEL PRETE	ING. RENATO DEL PRETE	ING. RENATO DEL PRETE	ING. RENATO DEL PRETE
ING. RENATO DEL PRETE	ING. RENATO DEL PRETE	ING. RENATO DEL PRETE	ING. RENATO DEL PRETE

HG 009 H-PROGETTO STRUTTURALE-OPERE PRINCIPALI
HG - V08 - IMPALCATO RAMPA B
Pianta e sezioni predalles

CODICE PROGETTO	NOME FILE	REVISIONE	SCALA:
PROGETTO	HG009-V02V07STRCP02_A.dwg		
M1533	E 1801	A	VARIE
C			
B			
A	EMMISSIONE	MARZO 2021	ARCH. MAURO SASSI
REV.	DESCRIZIONE	DATA	REDAITTO
			ING. VALERIO BIANETTI
			ING. RENATO DEL PRETE
			VERIFICATO
			APPROVATO