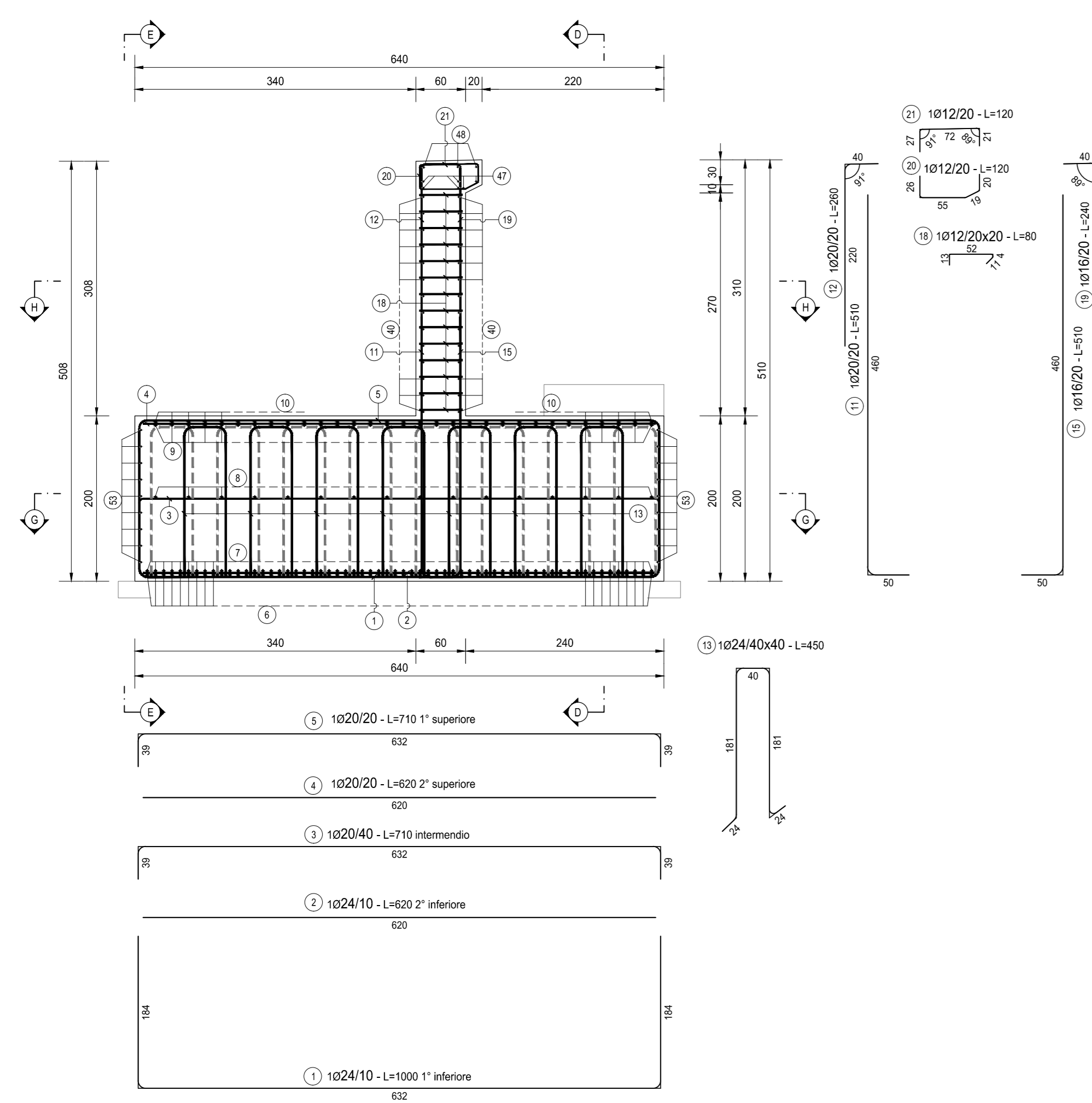
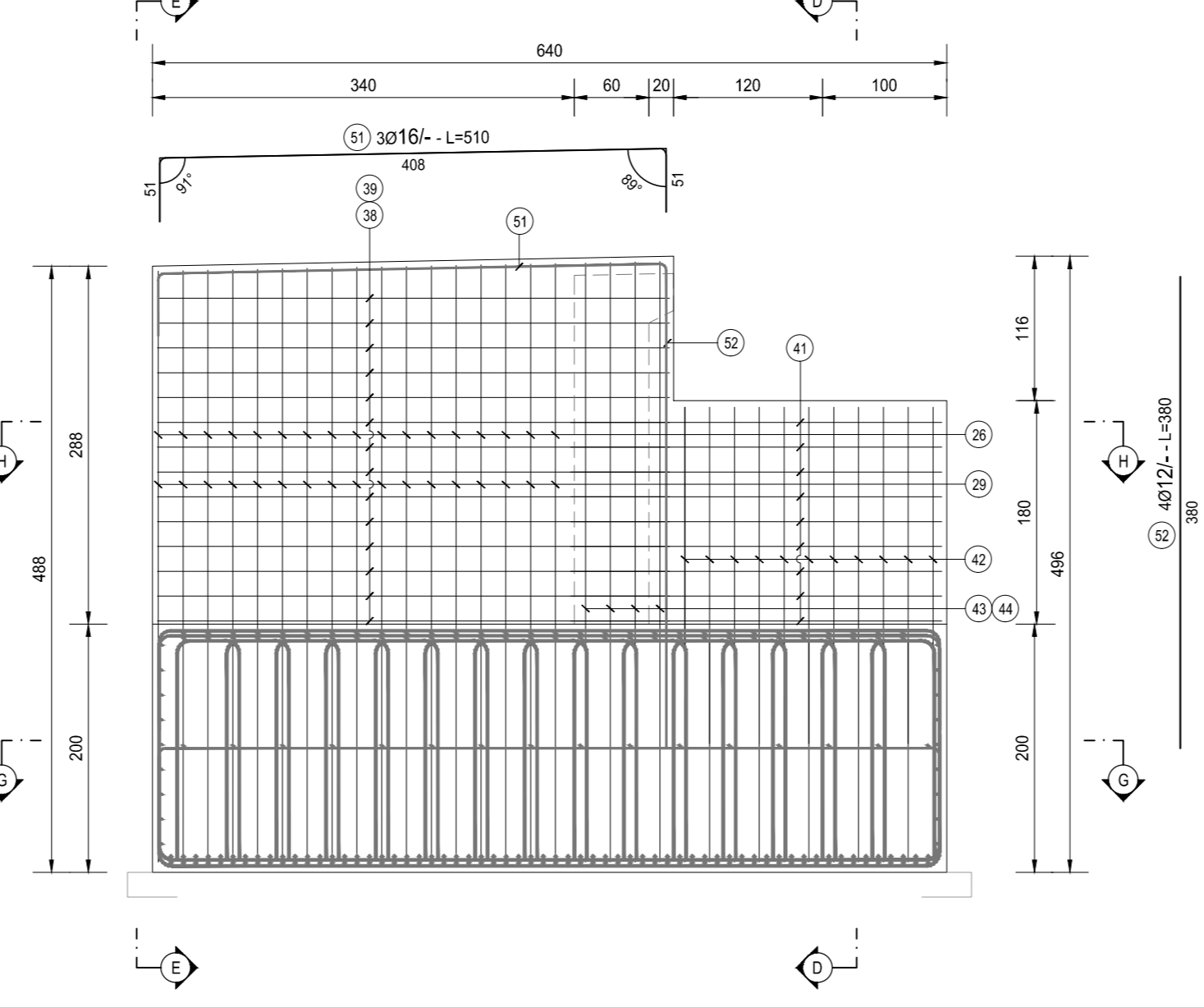


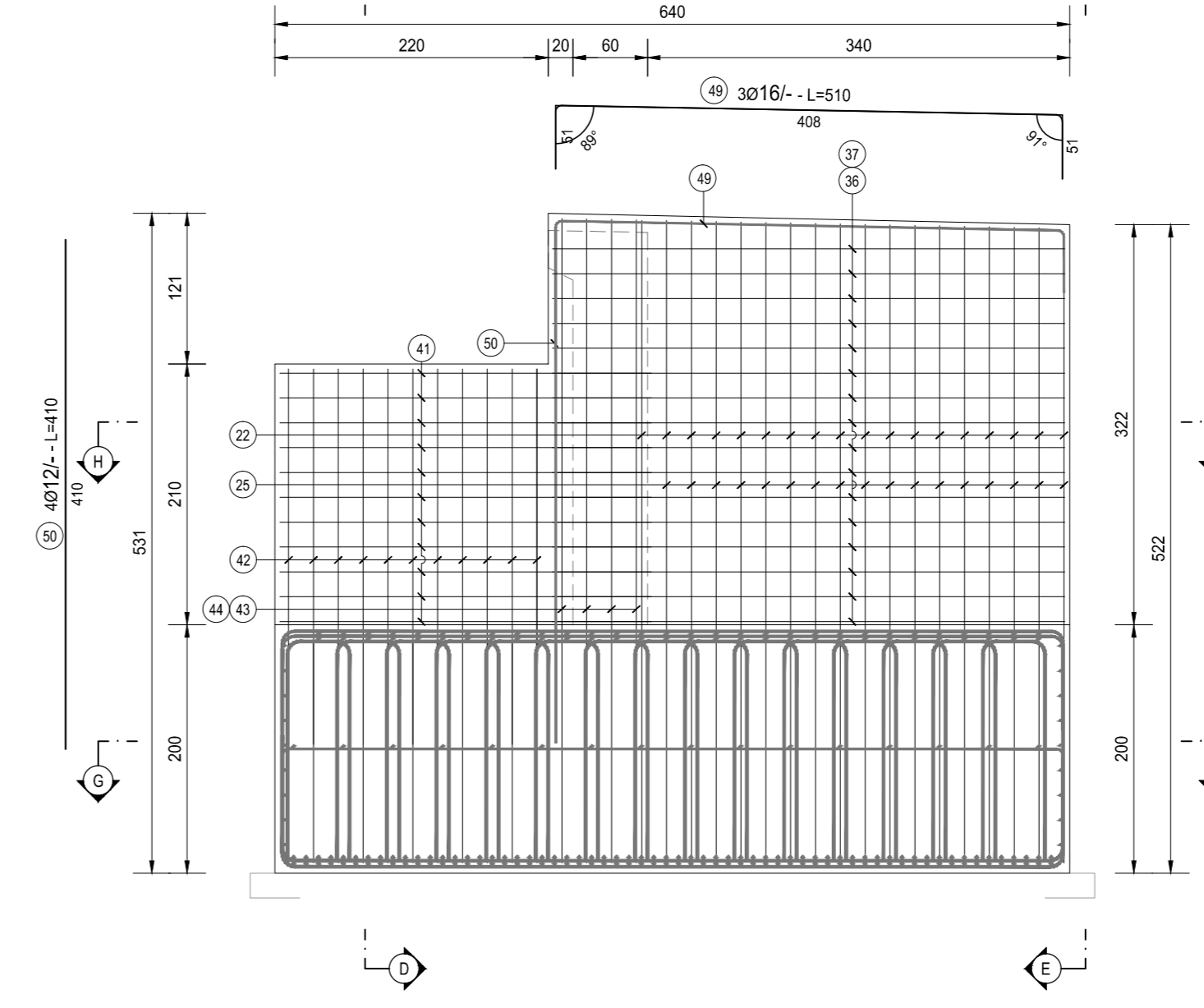
SEZIONE A-A  
SCALA 1:50



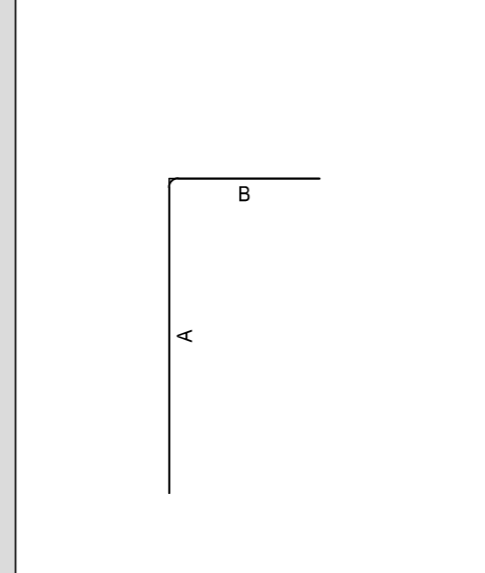
SEZIONE B-B  
SCALA 1:50



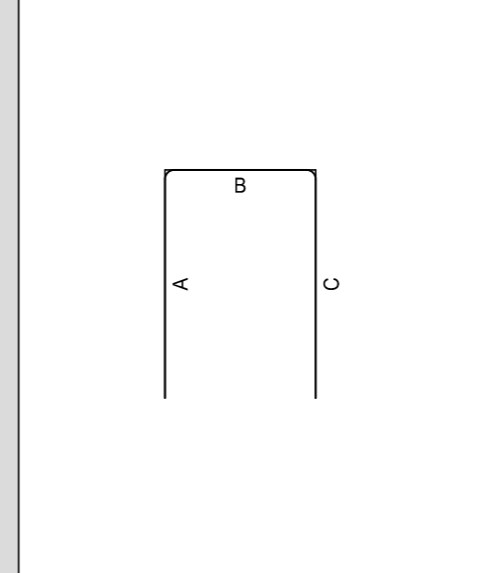
SEZIONE C-C  
SCALA 1:50



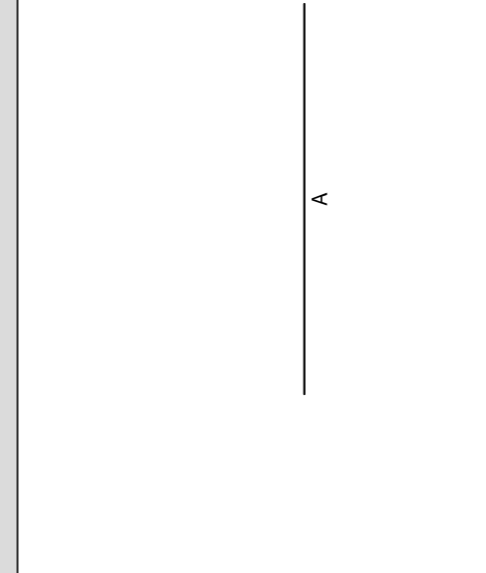
FERRI TIPO A



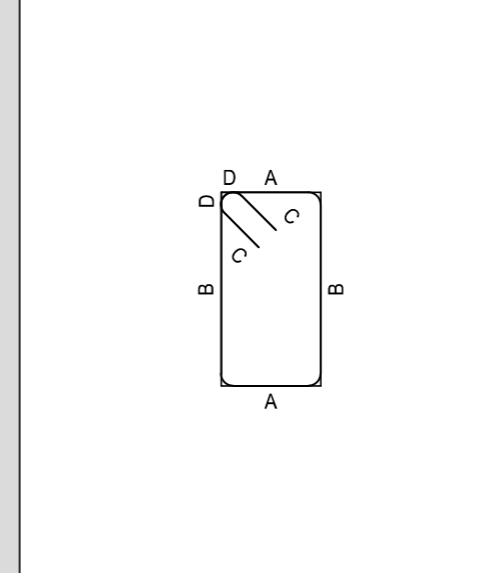
FERRI TIPO B



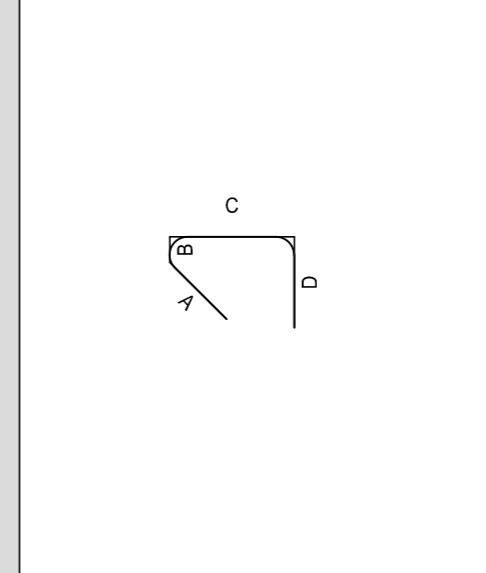
FERRI TIPO C



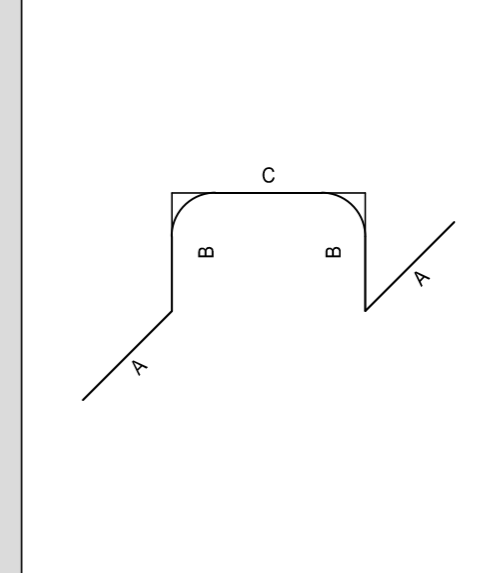
FERRI TIPO D



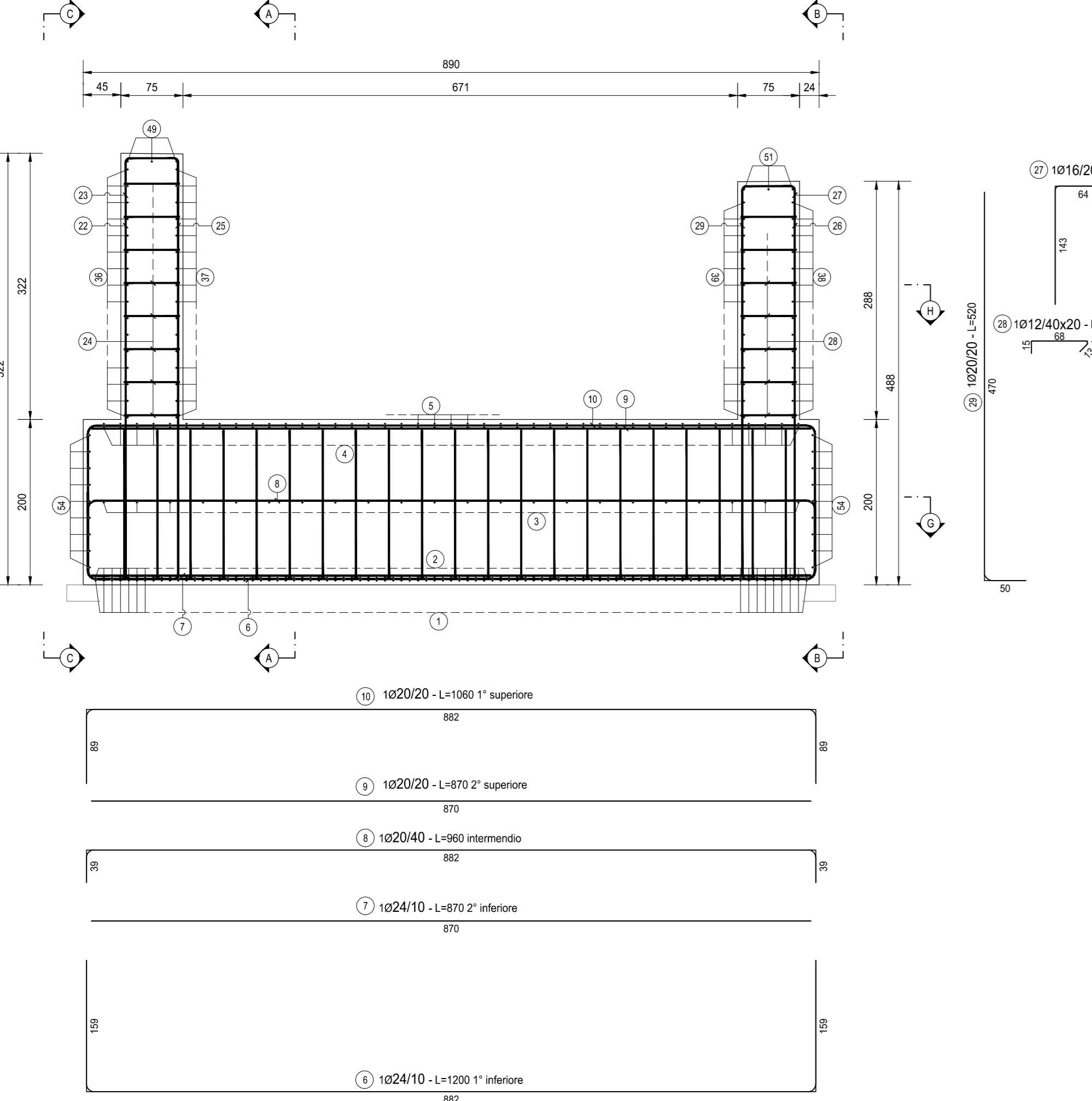
FERRI TIPO E



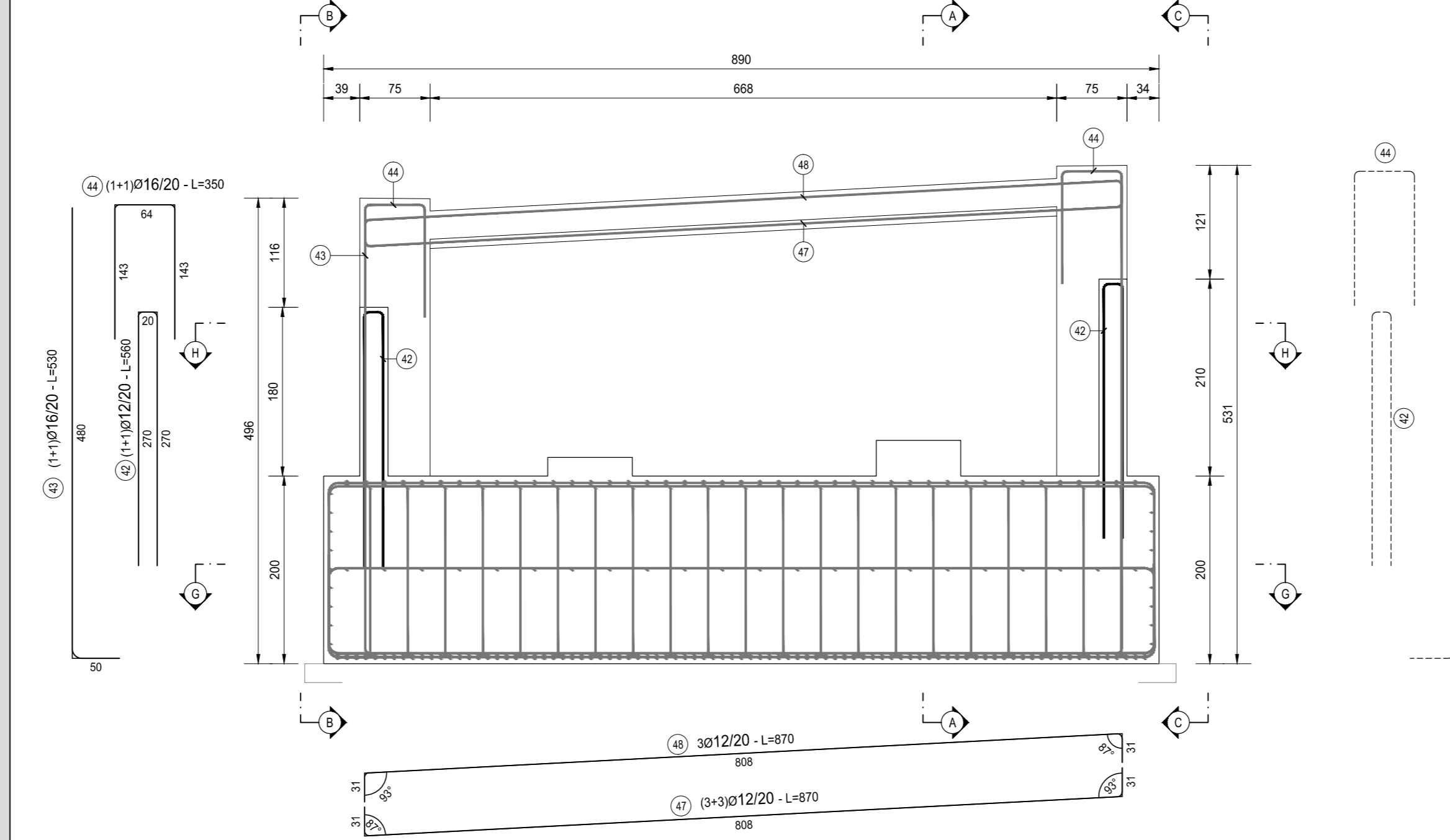
FERRI TIPO F



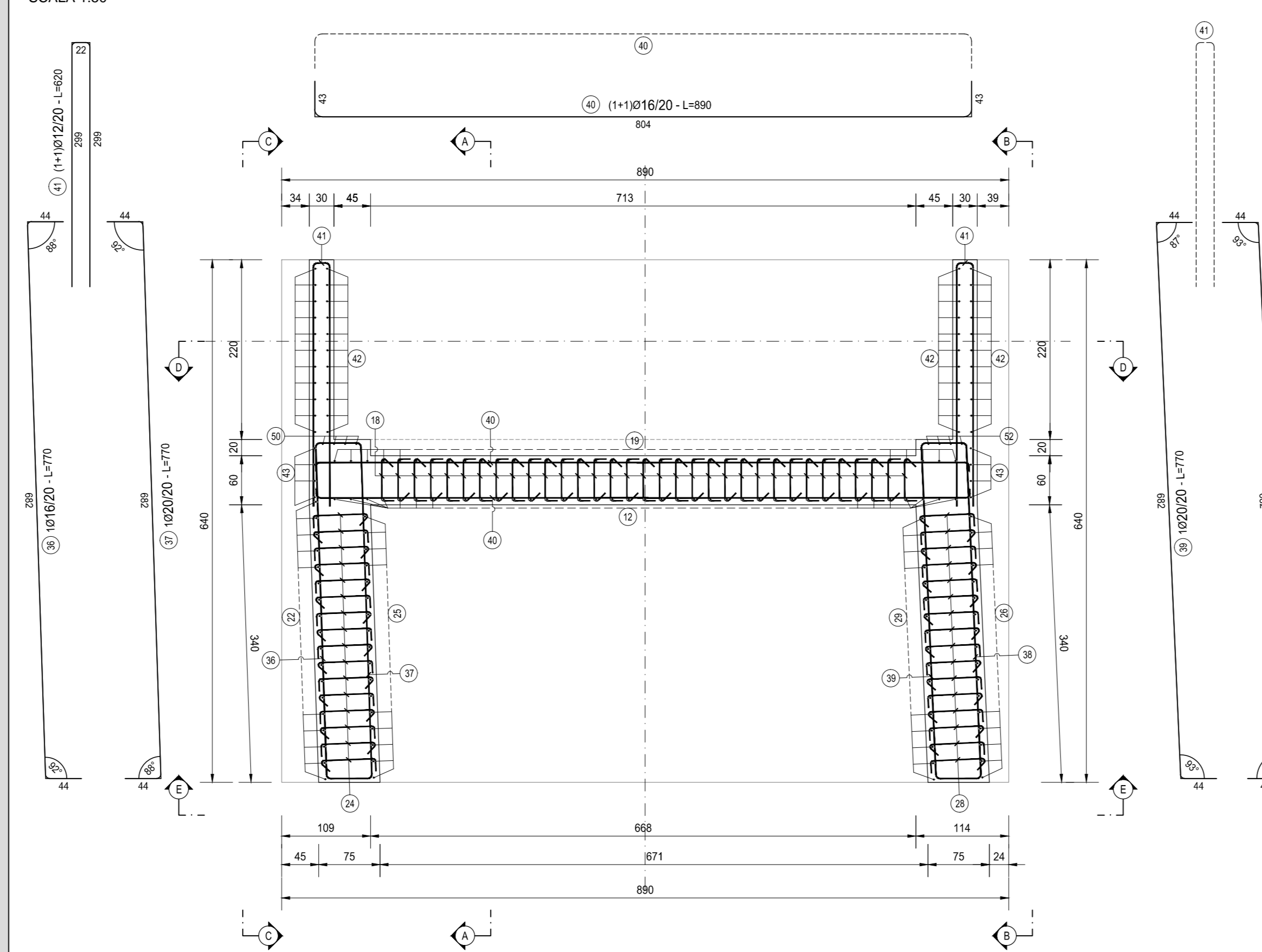
SEZIONE E-E  
SCALA 1:50



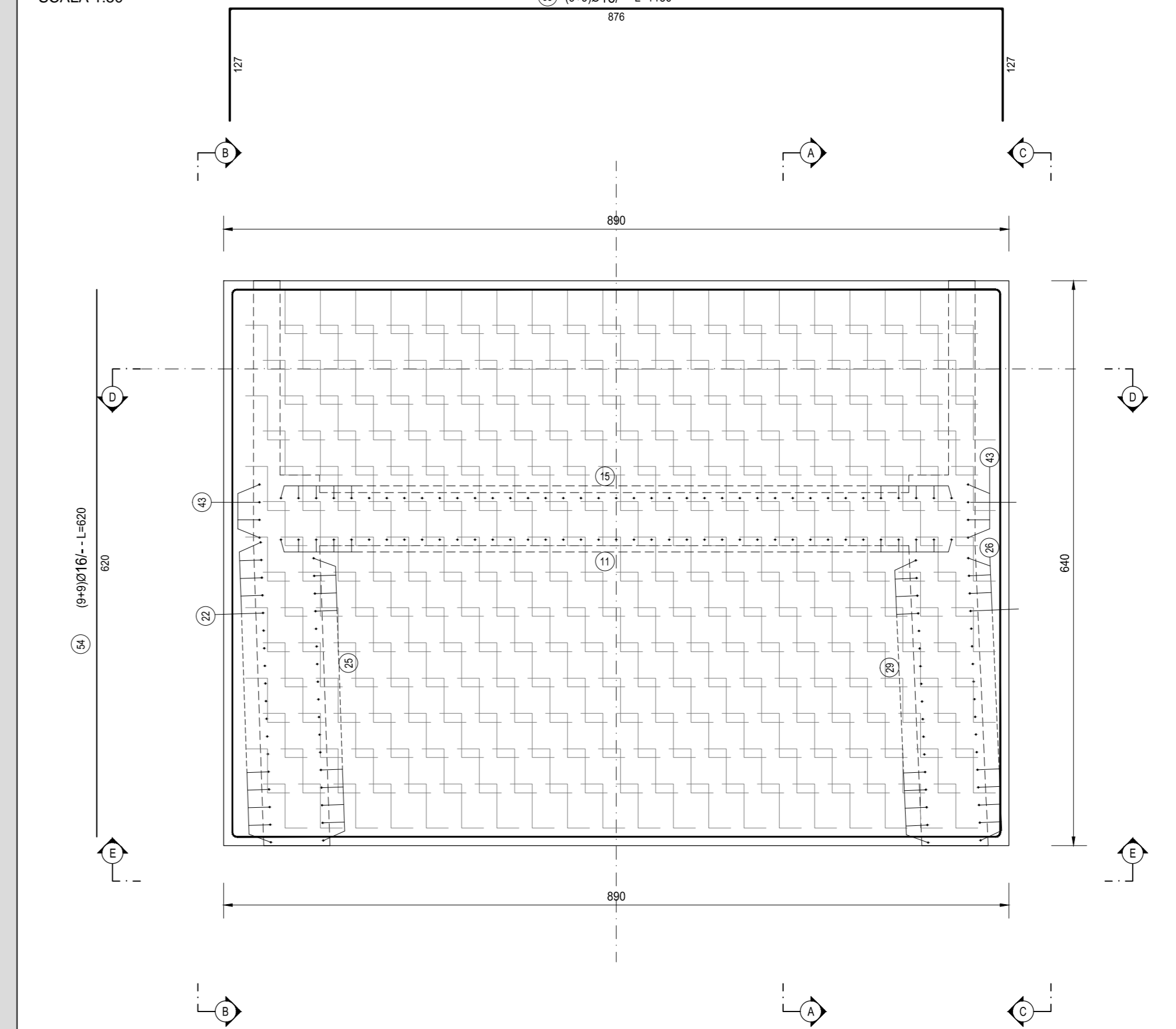
SEZIONE D-D  
SCALA 1:50



SEZIONE H-H  
SCALA 1:50



SEZIONE G-G  
SCALA 1:50



TIPO	POSIZIONE	NOTA	DIAMETRO [mm]	PASSO [cm]	SPALLA B				N. BARRE	PESO FONDAZIONE [kg]	PESO ELEVAZIONE [kg]	
					A [cm]	B [cm]	C [cm]	D [cm]				
B	1	1	24	10	184	632	194	-	1000	87	3.088,37	0,00
B	2	1	24	10	620	-	-	-	620	87	1.915,41	0,00
B	3	1	20	40	39	632	39	-	710	22	385,19	0,00
C	4	1	20	20	620	-	-	-	620	43	651,44	0,00
B	5	1	20	20	39	632	39	-	710	43	752,87	0,00
B	6	1	24	10	159	682	159	-	1200	62	2.641,84	0,00
C	7	1	24	10	670	-	-	-	670	62	1.915,41	0,00
B	8	1	20	40	39	682	39	-	960	16	378,78	0,00
C	9	1	20	20	670	-	-	-	670	31	665,08	0,00
B	10	1	20	20	69	682	69	-	1060	51	810,33	0,00
A	11	1	20	20	50	460	-	-	510	39	460,48	0,00
A	12	1	20	20	220	40	-	-	260	39	0,00	250,05
F	13	1	24	40x40	24	181	40	-	450	307	4.665,71	0,00
A	15	1	16	20	50	460	-	-	510	39	313,86	0,00
E	18	1	12	20x20	13	4	52	13	60	462	0,00	328,20
A	19	1	16	20	200	40	-	-	240	39	0,00	147,70
20	1	12	20	-	-	-	-	-	120	33	0,00	35,18
B	21	1	12	20	27	72	21	-	120	33	0,00	35,18
A	22	1	16	20	50	500	-	-	550	18	156,22	0,00
B	23	1	16	20	143	64	143	-	350	18	0,00	58,41
E	24	1	12	40x20	13	4	68	15	100	128	0,00	113,66
A	25	1	20	20	50	500	-	-	550	17	230,57	0,00
A	28	1	16	20	50	470	-	-	520	17	130,55	0,00
B	27	1	16	20	143	64	143	-	350	17	0,00	53,89
E	28	1	12	40x20	13	4	68	15	100	112	0,00	99,46
A	29	1	20	20	50	470	-	-	520	17	211,99	0,00
B	36	1	16	20	44	682	44	-	770	16	0,00	184,41
B	37	1	20	20	44	682	44	-	770	16	0,00	303,81
B	38	1	16	20	44	682	44	-	770	14	0,00	170,11
B	39	1	20	20	44	682	44	-	770	14	0,00	262,03
B	40	1+1	16	20	43	804	43	-	860	28	0,00	383,24
B	41	1+1	12	20	299	22	299	-	620	20	0,00	110,11
B	42	1+1	12	20	270	20	270	-	560	22	0,00	158,40
A	43	1+1	16	20	50	460	-	-	530	8	66,91	0,00
B	44	1+1	16	20	143	64	143	-	350	8	0,00	44,18
B	47	3x3	12	-	30	808	30	-	868	6	0,00	48,25
B	48	3	12	-	30	808	30	-	868	3	0,00	23,12
B	49	3	16	-	51	408	51	-	510	3	0,00	24,14
C	50	4	12	-	410	-	-	-	410	4	0,00	14,58
B	51	3	16	-	51	678	61	-	790	3	0,00	37,40
C	52	4	12	-	380	-	-	-	380	4	0,00	13,50
B	53	9x9	16	-	127	678	127	-	1130	18	320,97	0,00
C	54	9x9	16	-	620	-	-	-	620	18	176,10	0,00
<b>PESO TOTALE ARMATURA [kg]</b>										<b>20.230,13</b>	<b>2.982,79</b>	

TABELLA RIEPILOGATIVA		
φ [mm]	PESO TOTALE FONDAZIONE [kg]	PESO TOTALE ELEVAZIONE [kg]
12	0,00	928,60
16	1173,56	1204,48
20	4583,73	819,30
24	14467,84	0,00
<b>TOT [KG]</b>	<b>20230,13</b>	<b>2982,79</b>

<b>VOLUME DI CALCESTRUZZO [mc]</b>	<b>110,36</b>	<b>71,46</b>
<b>INCIDENZA Pgm/c</b>	<b>183,31</b>	<b>41,32</b>
<b>INCIDENZA TOTALE [kg/mc]</b>	<b>183,31</b>	<b>127,51</b>

NOTE

LE POSIZIONI 14, 16, 17, 30, 31, 32, 33, 34, 35, 45, E 46 NON ESISTONO

RICHIAMI AD ALTRI ELABORATI

PER LA DEFINIZIONE DELLE CARATTERISTICHE DEI MATERIALI **HI003 - V01CV01STRSC01**

**anas** ANAS S.p.A.  
Direzione Progettazione e Realizzazione Lavori

NUOVA S.S. 341 "GALLARATESE" - TRATTO DA SAMARATE A CONFINE CON LA PROVINCIA DI NOVARA - TRATTO NORD  
**STRALCIO FUNZIONALE DAL KM 6+500 (SVINCOLO S.S. 336 NORD) AL KM 8+844 (SVINCOLO AUTOSTRADA A8) "BRETTELLA DI GALLARATE"**

PROGETTO ESECUTIVO

<b>STUDIO CORONA</b>	ING. RENATO DEL PRETE	<b>ECOPLAN</b>	<b>EG</b>
Ing. Valerio Spighi	Ing. Stefano Del Prete	Arch. Nicoletta Frasca	Ing. Gabriele Esposito
<b>UNING</b>	<b>SETAC</b>	<b>ARKE</b>	<b>DOTI GEOL. DAMASCUSO</b>
Ing. Renato Vanni	Prof. Ing. Luigi Marone	Ing. Giancarlo Agostini	Dr. Geol. Enrico Gallo
Prof. Ing. Matteo Rovere	Prof. Ing. Luigi Marone	Ing. Giancarlo Agostini	Dr. Geol. Enrico Gallo

VISTO IL RESPONSABILE DEL PROCEDIMENTO  
RESPONSABILE INTEGRAZIONE DELLE PREVISIONI SPECIALISTICHE  
IL PROGETTISTA FIRMATARIO DELLA PRESTAZIONE  
GEOLOGO  
COORDINATORE DELLA SICUREZZA IN FASE DI PROGETTAZIONE

**HI 016**  
**H-PROGETTO STRUTTURALE-OPERE PRINCIPALI**  
**HI - CV08 - NUOVO CAVALCAVIA S.S. 336**  
Armatura spalla B

CODICE PROGETTO	NOME FILE	REVISIONE	SCALA
PROGETTO: <b>M1533</b>	HI016-V01CV01STRAR04_A.dwg		1:50
LIV. PROG. N. PROG. <b>E 1801</b>			
CODICI ELAB. <b>V01CV01STRAR04</b>			

REV.	DESCRIZIONE	DATA	REDAITTO	VERIFICATO	APPROVATO
C					
B					
A	EMISSIONE	MARZO 2021	ING. FILIPPO PALUZZI	ING. VALERIO BIANETTI	ING. RENATO DEL PRETE