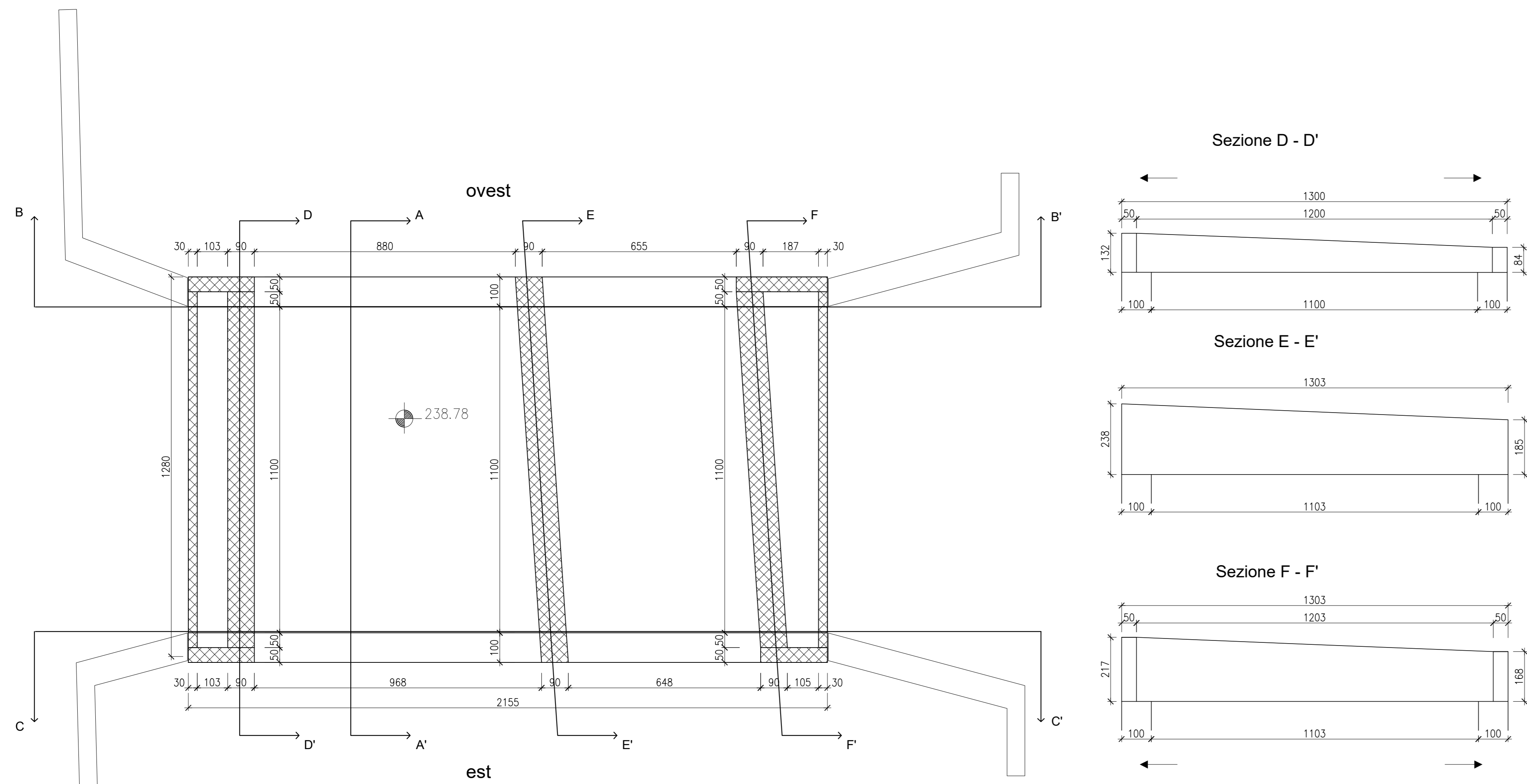
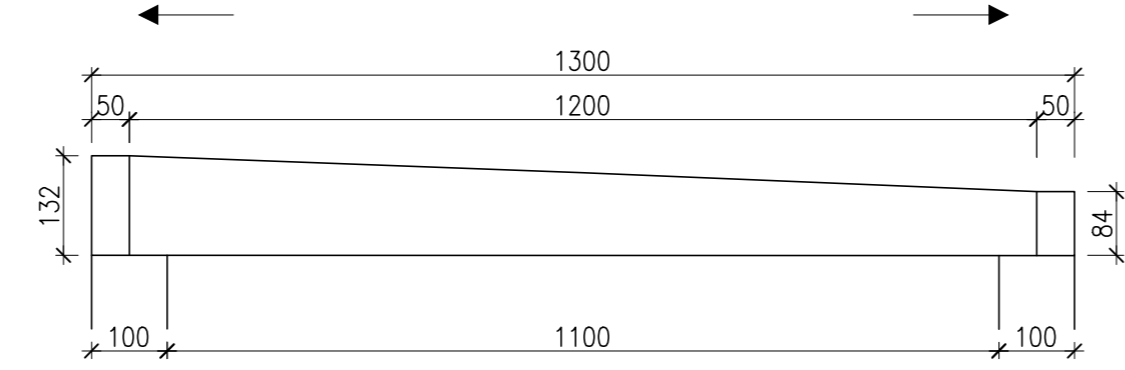


# PIANTA COPERTURA

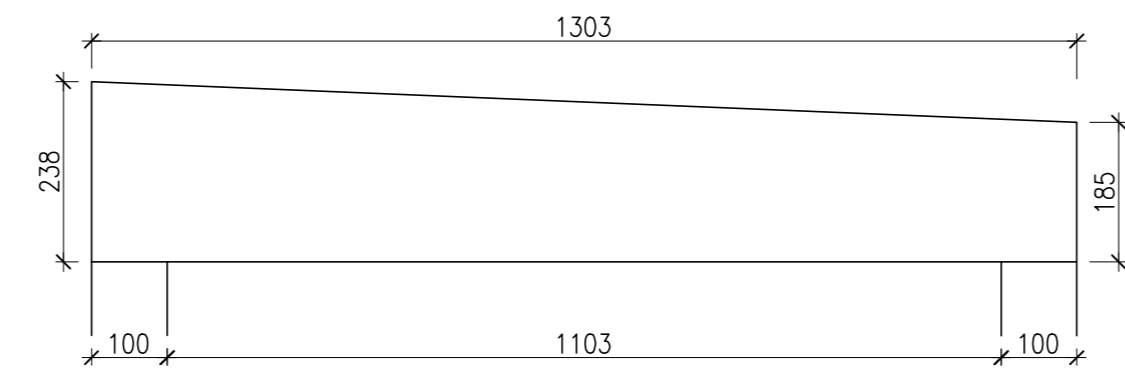
scala 1:100



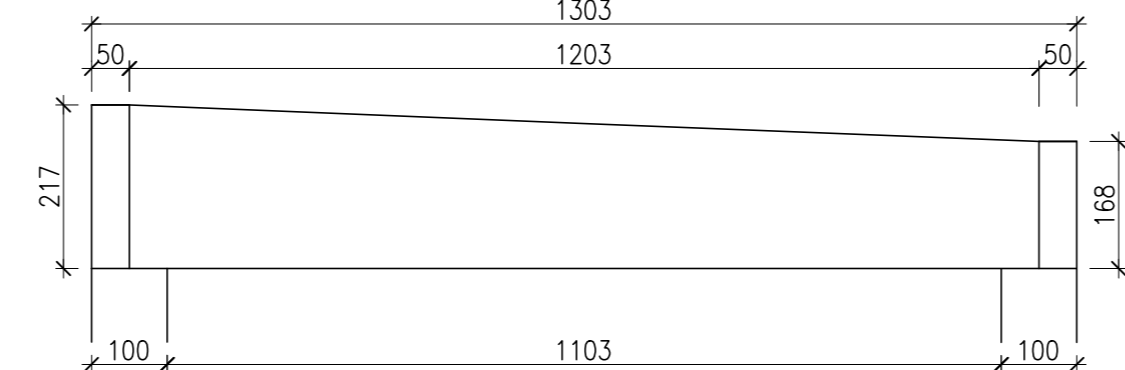
Sezione D - D'



Sezione E - E'

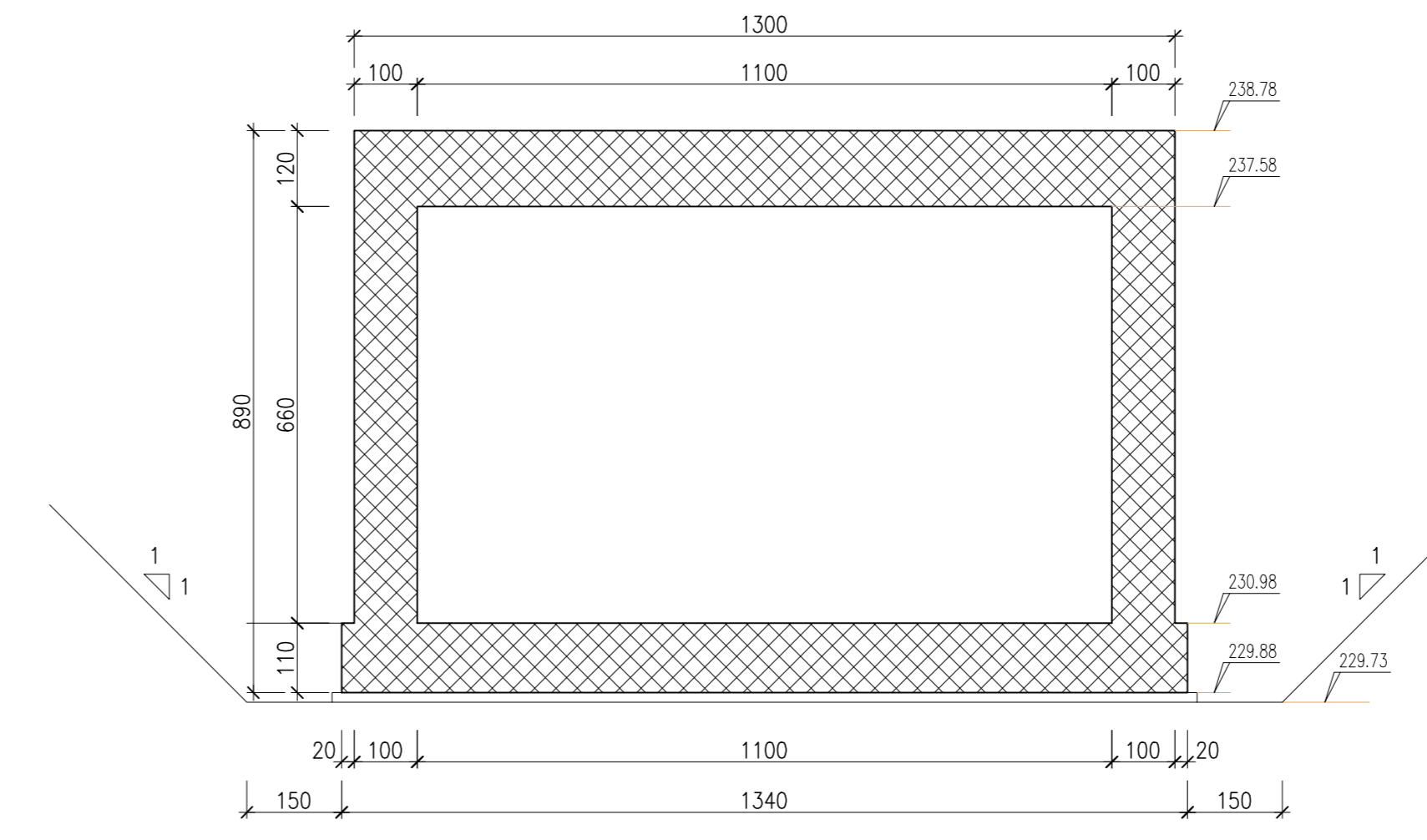


Sezione F - F'



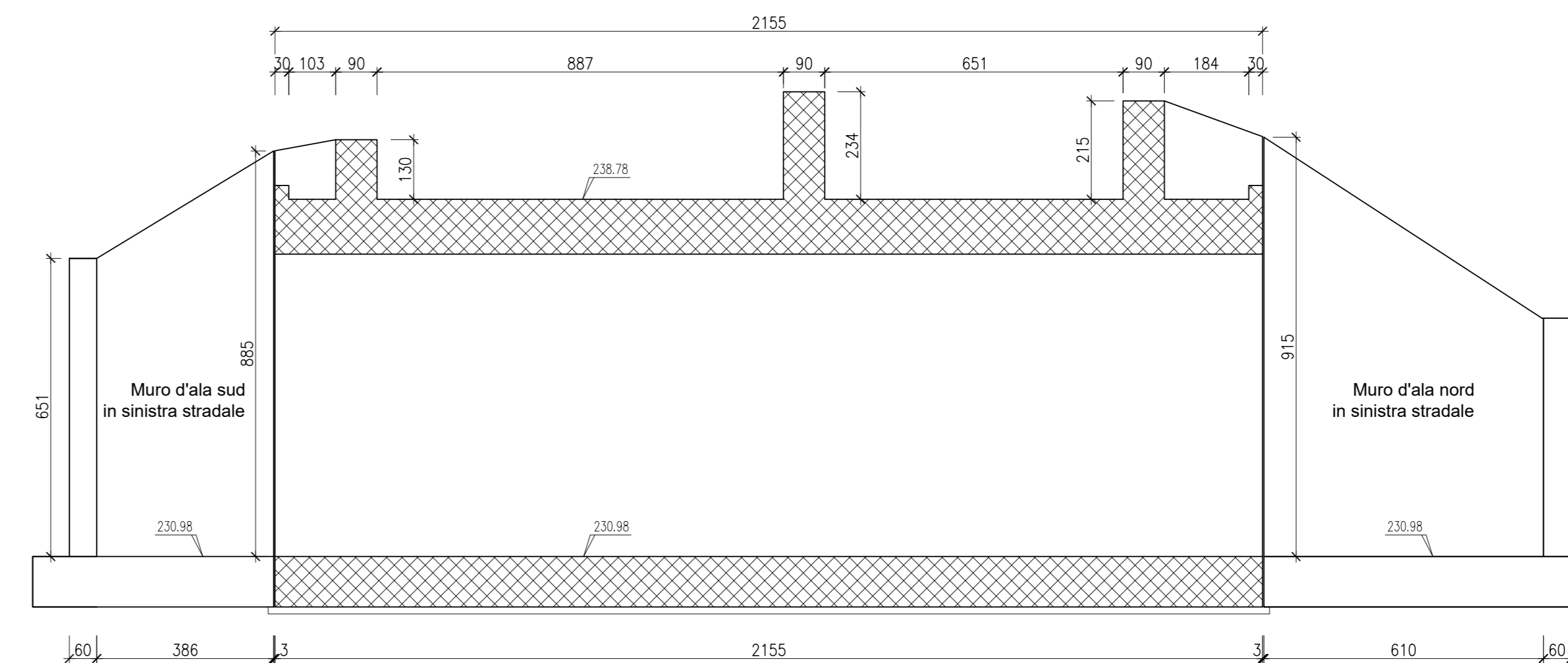
# SEZIONE A - A'

scala 1:100



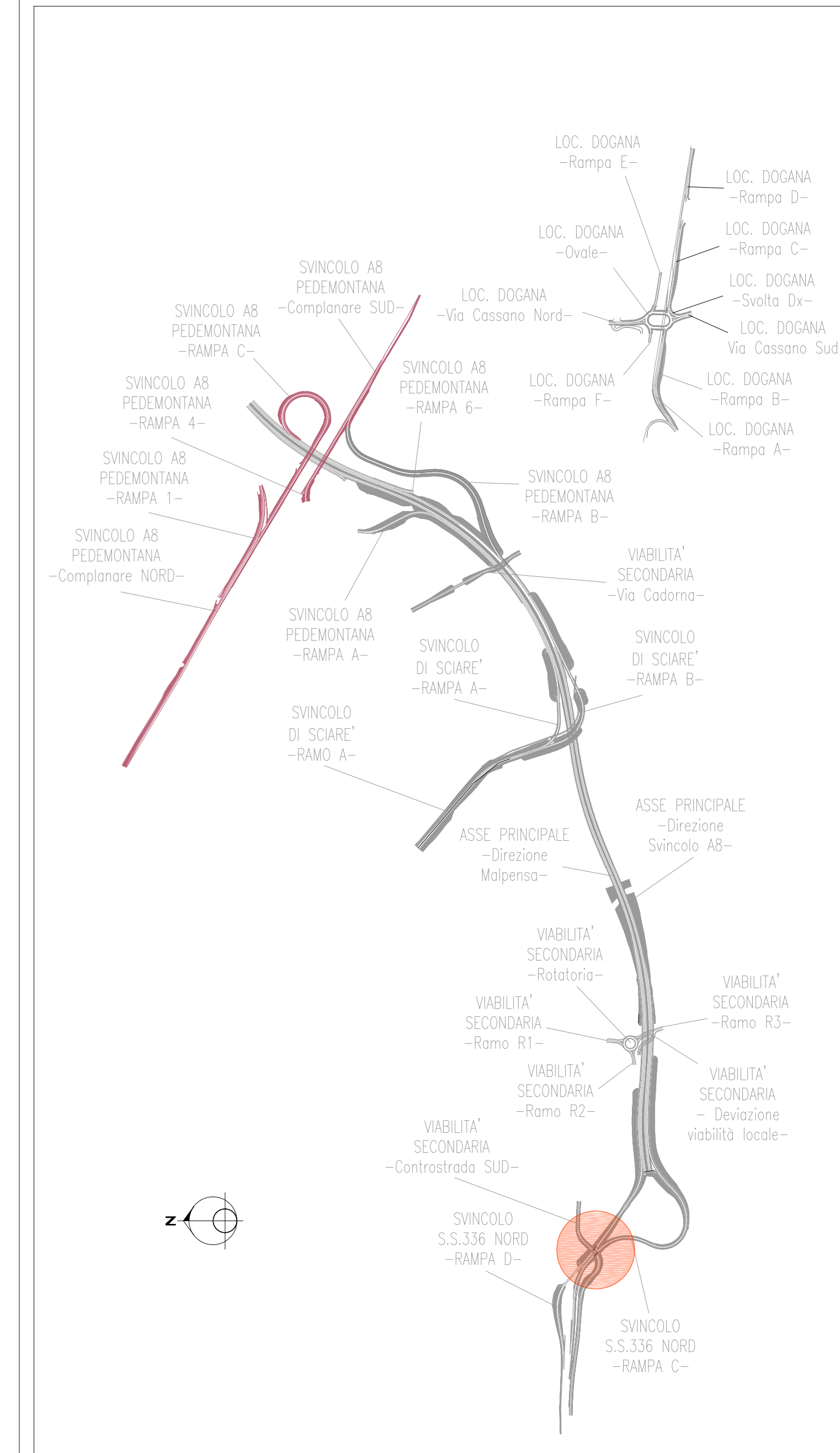
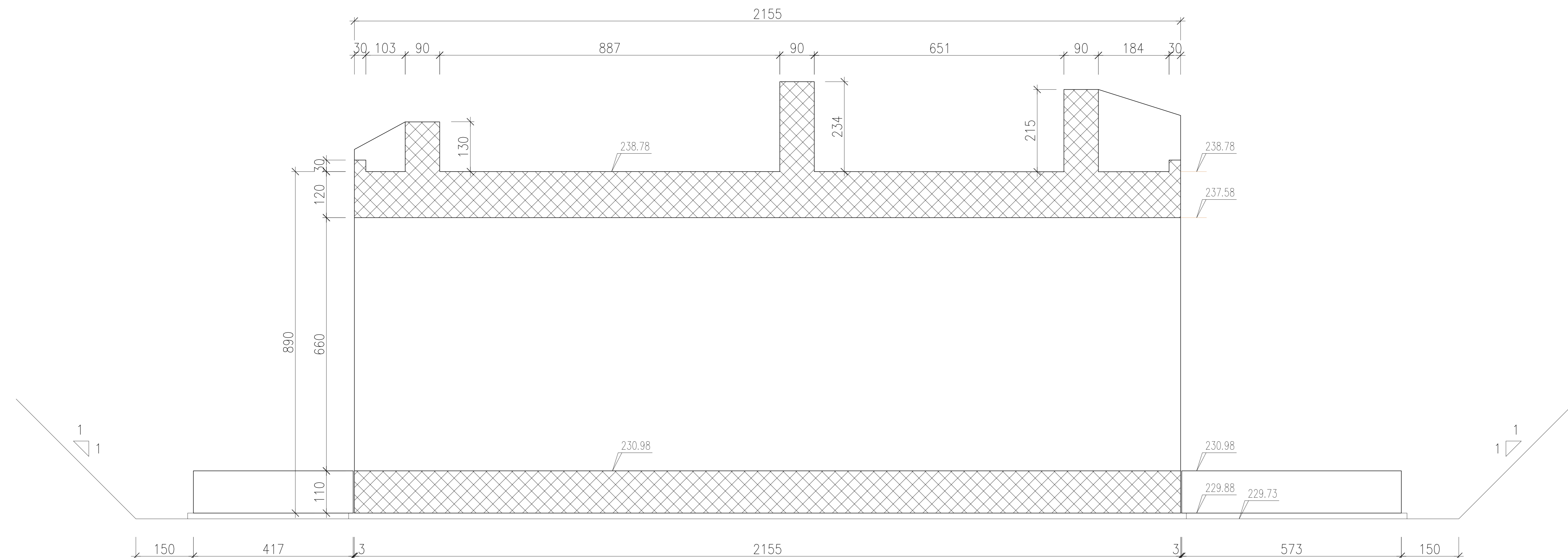
# SEZIONE B - B' CON MURI D'ALA

scala 1:100



# SEZIONE B - B'

scala 1:50



**ANAS S.p.A.**  
 Direzione Progettazione e Realizzazione Lavori

NUOVA S.S. 341 "GALLARATESE" - TRATTO DA SAMARATE A CONFINE  
 CON LA PROVINCIA DI NOVARA - TRATTO NORD  
**STRALCIO FUNZIONALE DAL KM 6+500 (SVINCOLO S.S. 336 NORD)  
 AL KM 8+844 (SVINCOLO AUTOSTRADA A8)  
 "BRETTELLA DI GALLARATE"**

**PROGETTO ESECUTIVO**

STUDIO CORONA	ING. RENATO DEL PRETE	ECOPLAN	EG
ING. VALERIO BIGNARDI	ING. DANIELE TUPPATI	ARCH. MARILENE FALCETTI	ING. GABRIELE BIANCHI
ING. RENATO VASSI	ING. LUIGI MONTENAPOLI	ING. GIUSEPPE ARKE'	DOTT. GEOL. DANIELO GIULIO
ING. MASSIMO RIVIERA	ING. GIUSEPPE ARKE'	ING. GIUSEPPE ARKE'	ING. GABRIELE BIANCHI

VISTO IL RESPONSABILE DEL PROCEDIMENTO  
 RESPONSABILE INTEGRAZIONE DELLE PRESCRIZIONI SPECIFICATIVE  
 IL PROGETTISTA FIRMATARIO DELLA PRESTAZIONE  
 GEOLOGO  
 COORDINATORE DELLA SICUREZZA IN FASE DI PROGETTAZIONE

HL 008 **H-PROGETTO STRUTTURALE-OPERE PRINCIPALI**  
 HL-SOTTOVIA ST04 - SVINCOLO SS336 - CONTROSTRADA SUD  
 Carpenteria scatolate - Tav. 1 di 3

CODICE PROGETTO	NOME FILE	REVISIONE	SCALA
HL008-S01ST01STRCP01_A.dwg			1:50 - 1:100
PROGETTO	LIV. PROJ.	N. PROJ.	
M1533	E	1801	
CODICE ELAB.	PROGETTO	ELABORAZIONE	
S01	S01	STRCP01	
D			
C			
A			
B	EMMISSIONE	LUGLIO 2020	ING. DANIELE TUPPATI
REV.	DESCRIZIONE	DATA	REDAITTO
			VERIFICATO
			APPROVATO