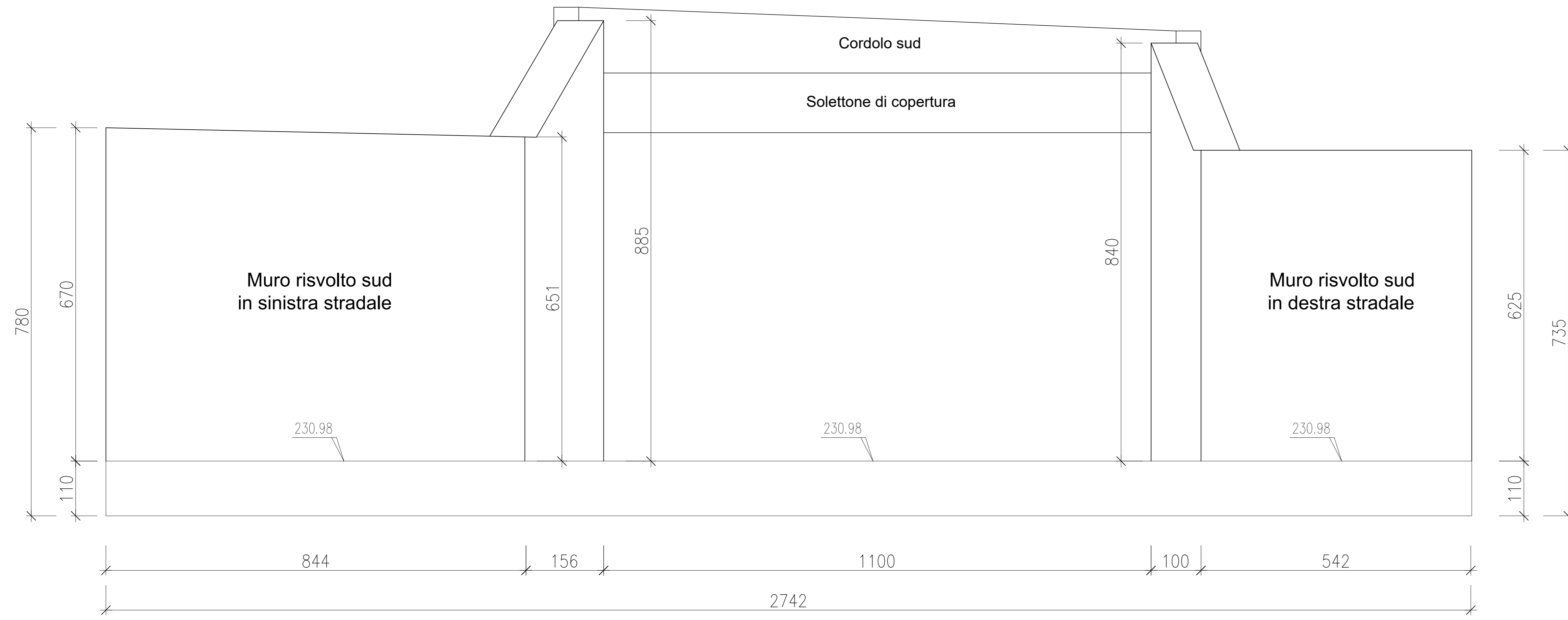


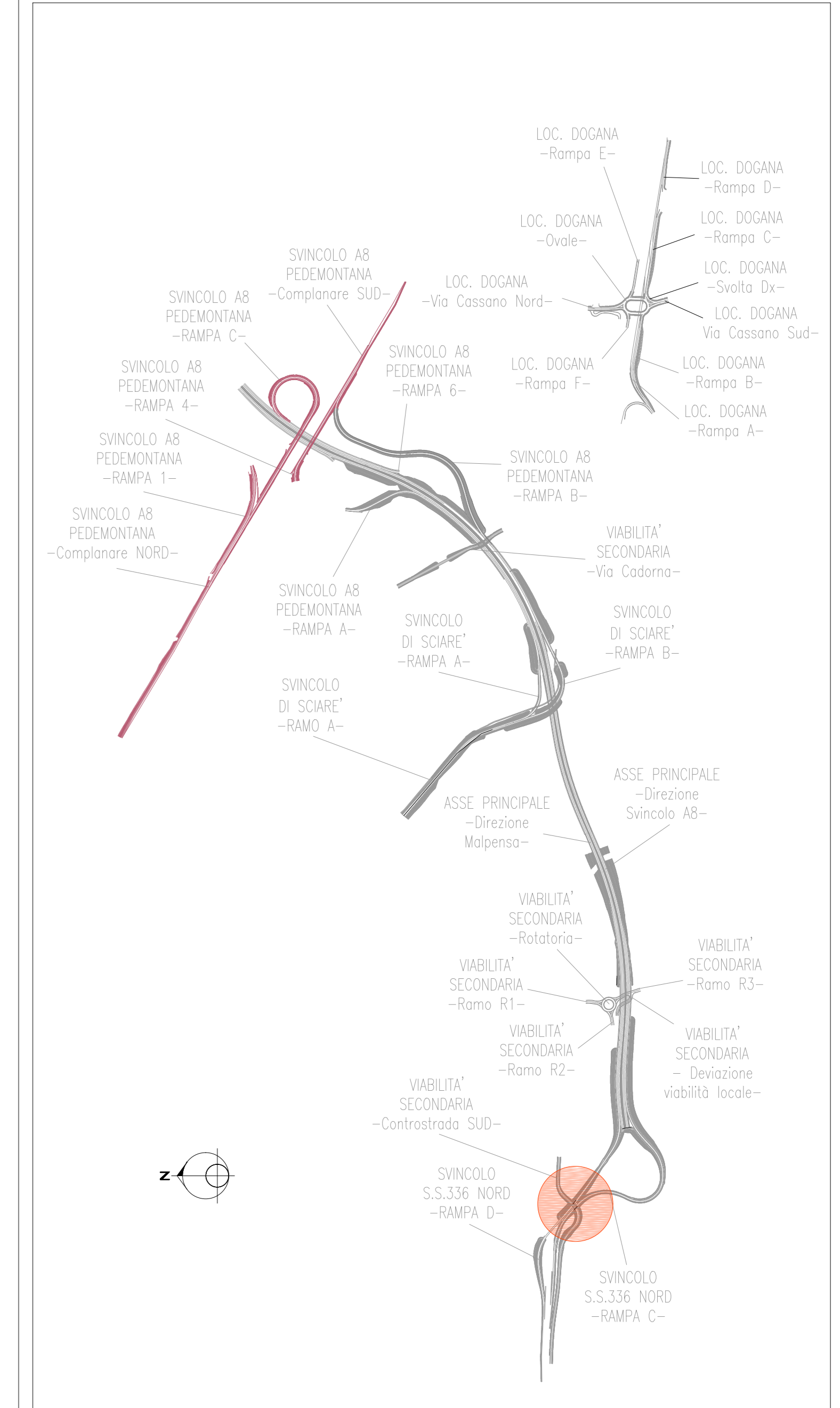
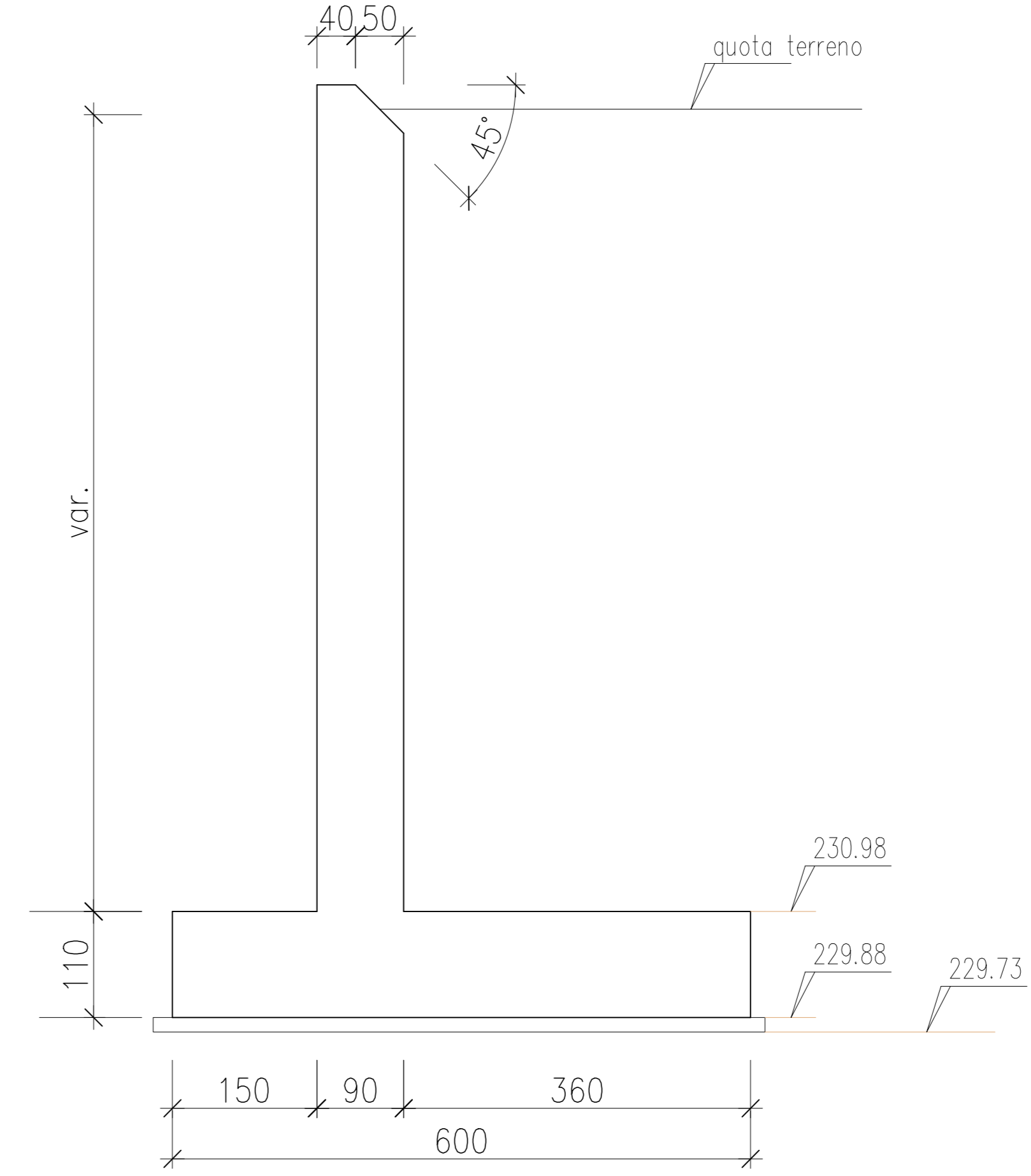
PROSPETTO SUD

scala 1:50



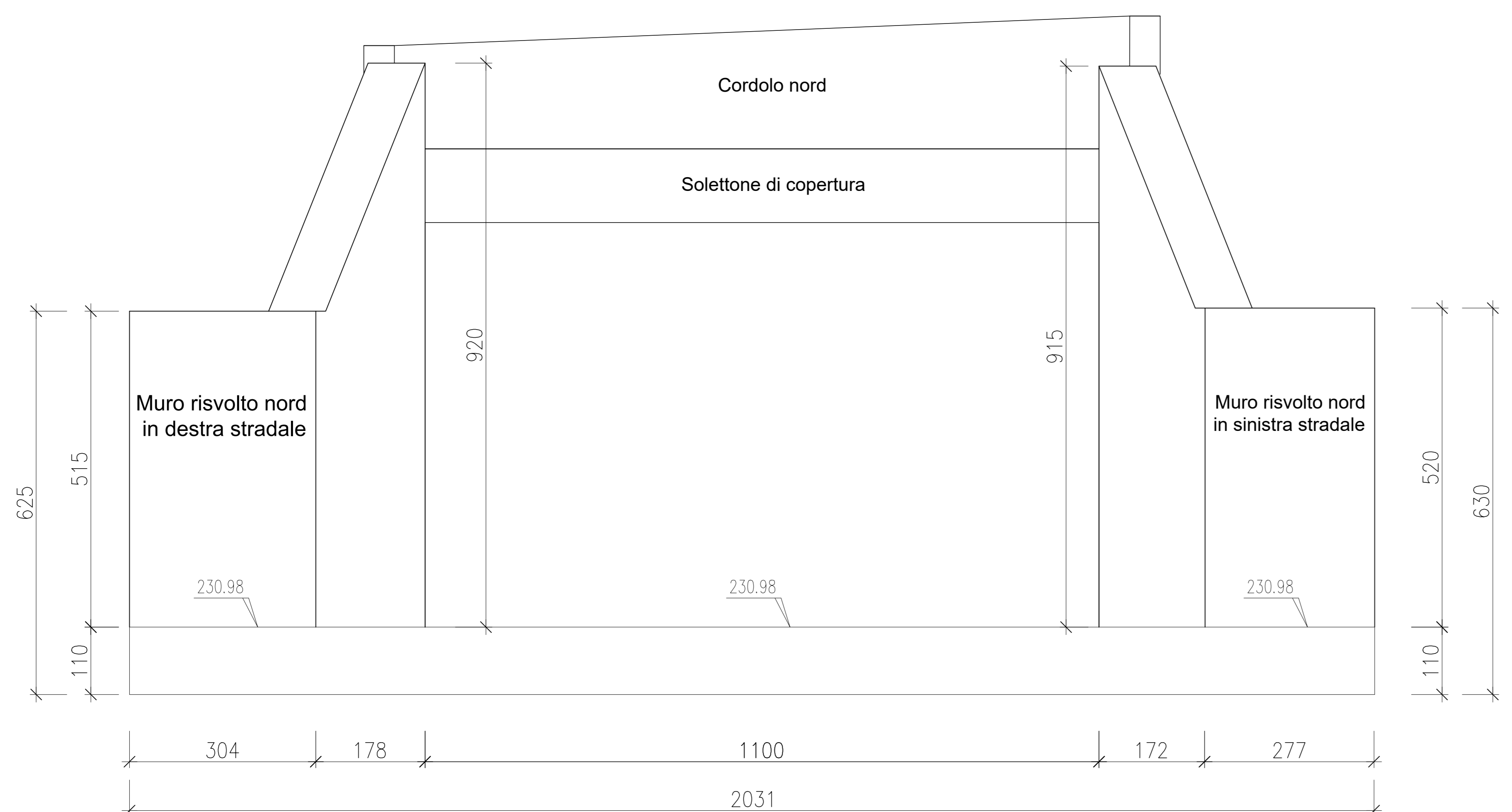
SEZIONE MURI D'ALA

scala 1:50



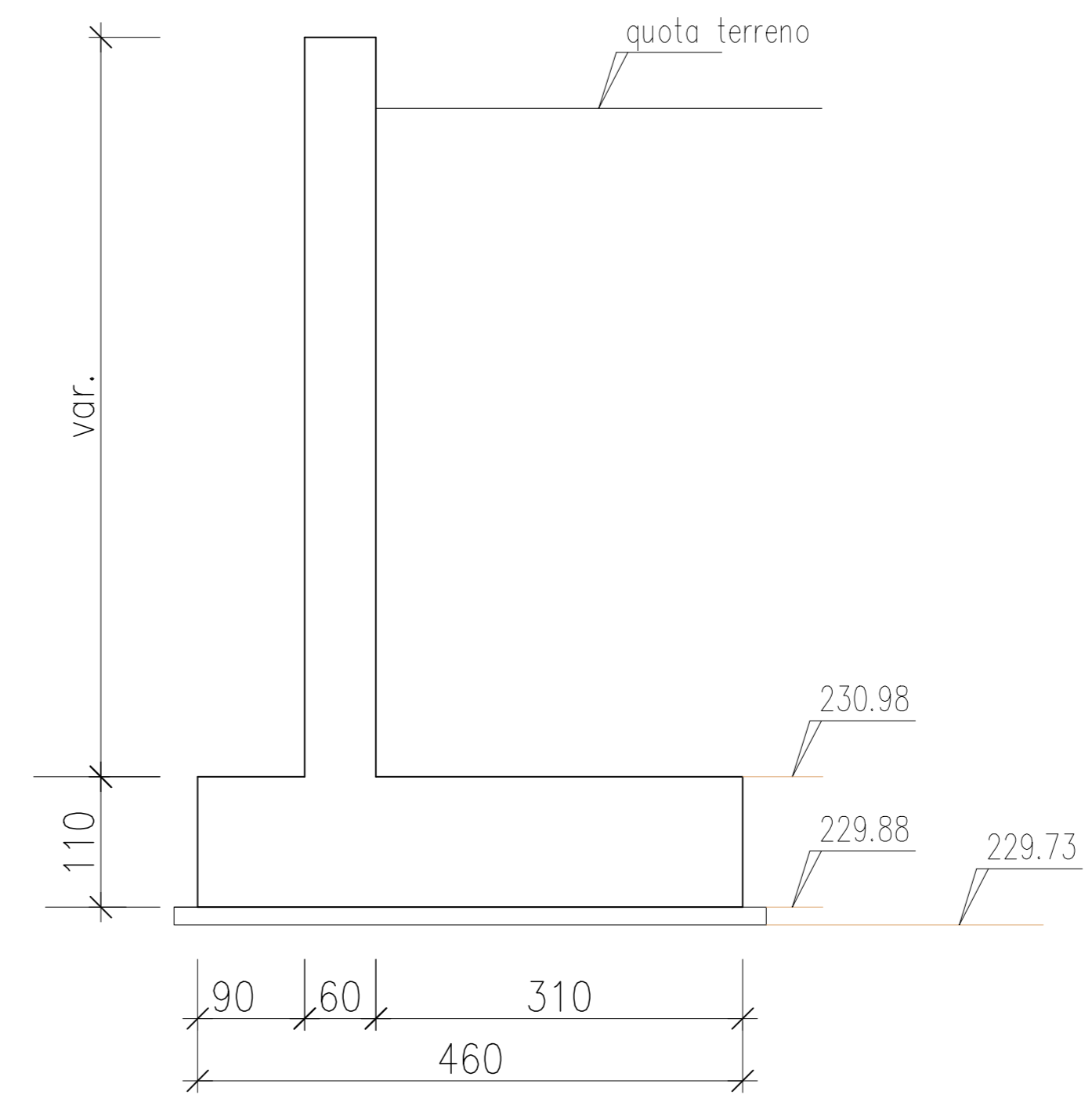
PROSPETTO NORD

scala 1:50



SEZIONE MURI RISVOLTO

scala 1:50



ANAS S.p.A.
 Direzione Progettazione e Realizzazione Lavori

NUOVA S.S. 341 "GALLARATESE" - TRATTO DA SAMARATE A CONFINE
 CON LA PROVINCIA DI NOVARA - TRATTO NORD
**STRALCIO FUNZIONALE DAL KM 6+500 (SVINCOLO S.S. 336 NORD)
 AL KM 8+844 (SVINCOLO AUTOSTRADA A8)
 "BRETTELLA DI GALLARATE"**

PROGETTO ESECUTIVO

STUDIO CORONA	ING. RENATO DEL PRETE	ECOPLAN	EG
ING. VALERIO BIANCHI	ING. DANIELE TUPPITI	ING. MARCO FALCETTI	ING. GIANLUIGI BIANCHI
ING. RENATO VASSI	ING. LUIGI MONTERISI	ING. GIANFRANCO BIANCHI	ING. GIANFRANCO BIANCHI
ING. RENATO VASSI	ING. LUIGI MONTERISI	ING. GIANFRANCO BIANCHI	ING. GIANFRANCO BIANCHI

VISTO IL RESPONSABILE DEL PROCEDIMENTO
 RESPONSABILE INTEGRAZIONE DELLE PRESCRIZIONI SPECIALISTICHE
 IL PROGETTISTA FIRMATARIO DELLA PRESTAZIONE
 GEOLOGO
 COORDINATORE DELLA SICUREZZA IN FASE DI PROGETTAZIONE

HL 010

H-PROGETTO STRUTTURALE-OPERE PRINCIPALI
HL-SOTTOVIA ST04 - SVINCOLO S336 - CONTROSTRADA SUD
 Carpenteria scatolare - Tav. 3 di 3

CODICE PROGETTO	NOME FILE	REVISIONE	SCALA
M1533	HL010-S01ST01STRCP03_A.dwg	A	1:50
PROGETTO	ELAB.	DATA	VERIFICATO
D			
C			
A			
B	EMISSIONE	LUGLIO 2020	ING. DANIELE TUPPITI
REV.	DESCRIZIONE	DATA	VERIFICATO
			ING. VALERIO BIANCHI
			ING. RENATO DEL PRETE
			APPROVATO