

SEZIONE TRASVERSALE SCATOLARE - Armatura

scala 1:50

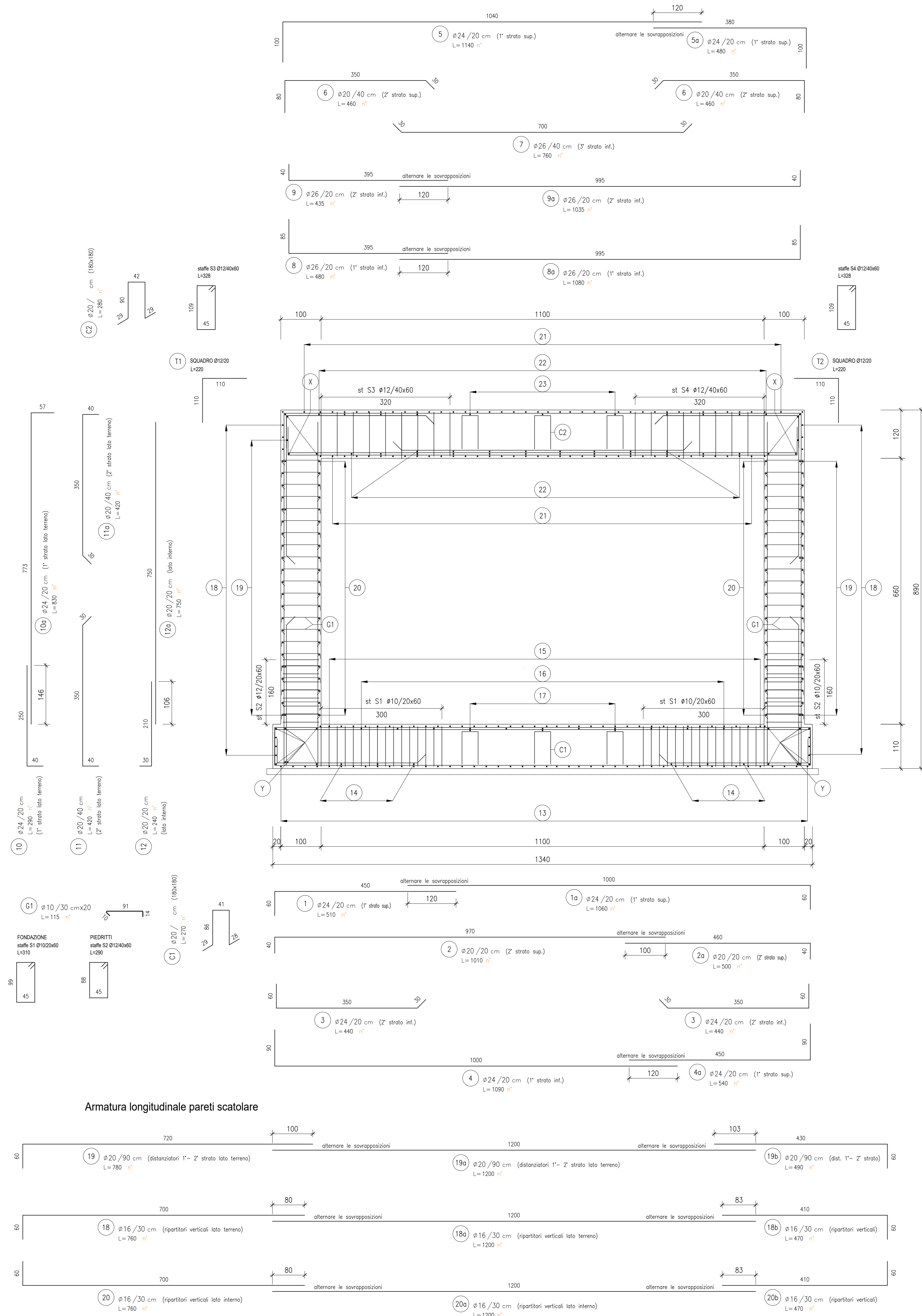
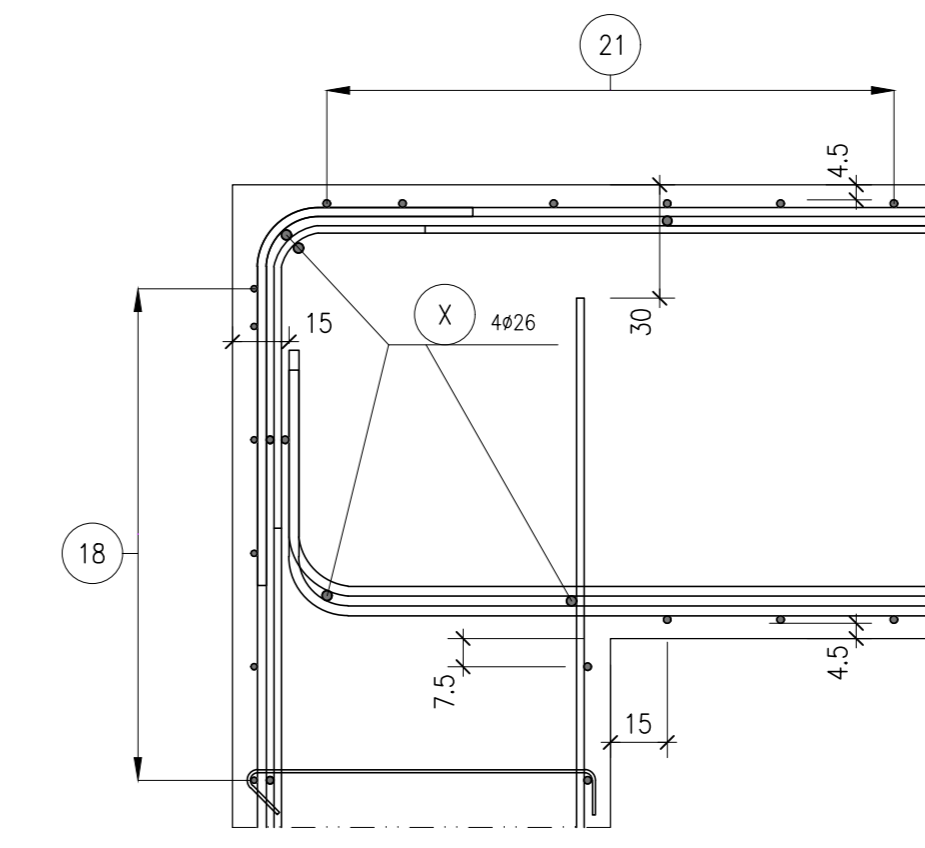


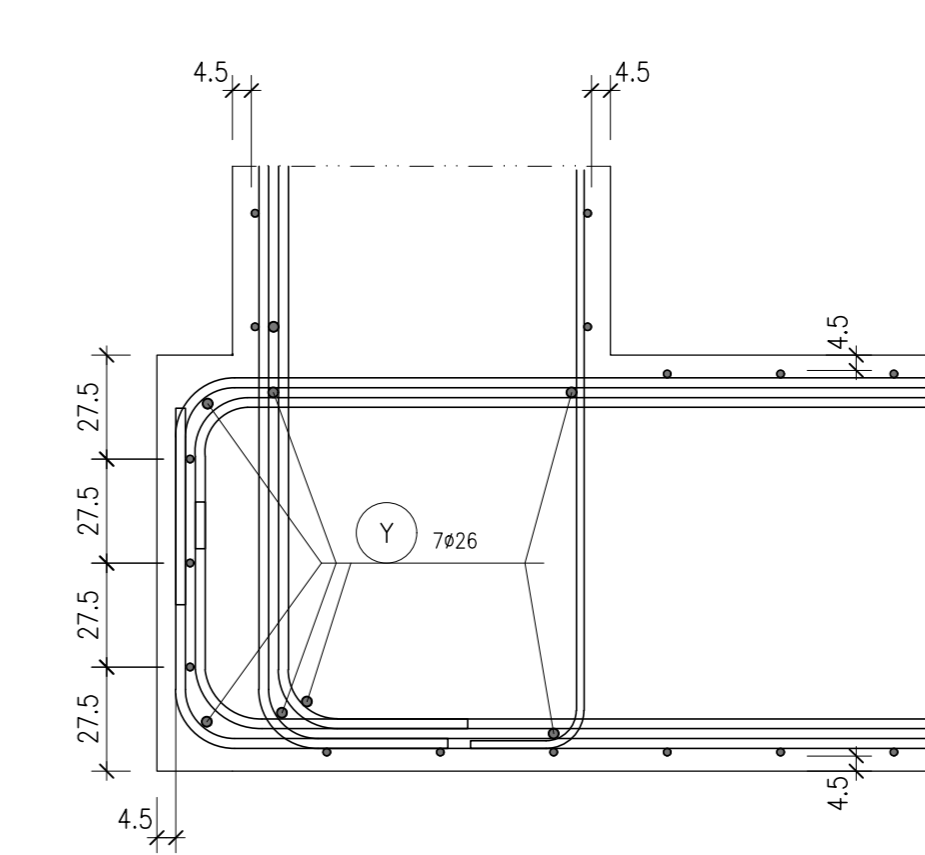
TABELLA FERRI					
POS.	Num.	Ø [mm]	Lunghezza [cm]	TOTALE [m]	PESO [kg]
1	108	24	510	550.80	1956.03
1a	108	24	1060	1144.80	4065.48
2	108	20	1010	1090.80	2090.08
2a	108	20	500	540.00	1331.72
3	216	24	440	950.40	3375.11
4	108	24	1090	1177.20	4180.94
4a	108	24	540	583.20	2071.09
5	108	24	1140	1231.20	4372.31
5a	108	24	480	518.40	1840.97
6	108	20	460	496.80	1225.18
7	59	26	760	448.40	1888.84
8	108	26	480	518.40	2160.58
8a	108	26	1080	1166.40	4861.31
9	108	26	230	248.40	1035.28
9a	108	26	450	486.00	2025.55
10	216	24	290	626.40	2224.51
10a	216	24	830	1792.80	6366.69
11	108	20	420	453.60	1118.65
11a	108	20	420	453.60	1118.65
Totale Kg =					49888.58

TABELLA FERRI					
POS.	Num.	Ø [mm]	Lunghezza [cm]	TOTALE [m]	PESO [kg]
12	216	20	240	518.40	1278.45
12a	216	20	750	1620.00	3995.16
18	72	16	700	504.00	863.67
18a	72	16	1200	864.00	1363.68
19	72	16	470	338.40	534.11
19a	24	20	780	187.20	401.66
19b	24	20	1200	288.00	710.25
19c	24	20	490	117.60	260.02
20	72	16	700	504.00	863.67
20a	72	16	1200	864.00	1363.68
20b	72	16	470	338.40	534.11
21	1152	10	310	3571.20	2201.78
22	648	12	290	1879.20	1668.38
23	324	12	328	1062.72	943.50
24	324	12	328	1062.72	943.50
C1	36	20	270	97.20	239.71
C2	36	20	280	100.80	248.59
T1	108	12	220	237.60	210.94
T2	108	12	220	237.60	210.94
Totale Kg =					16925.80

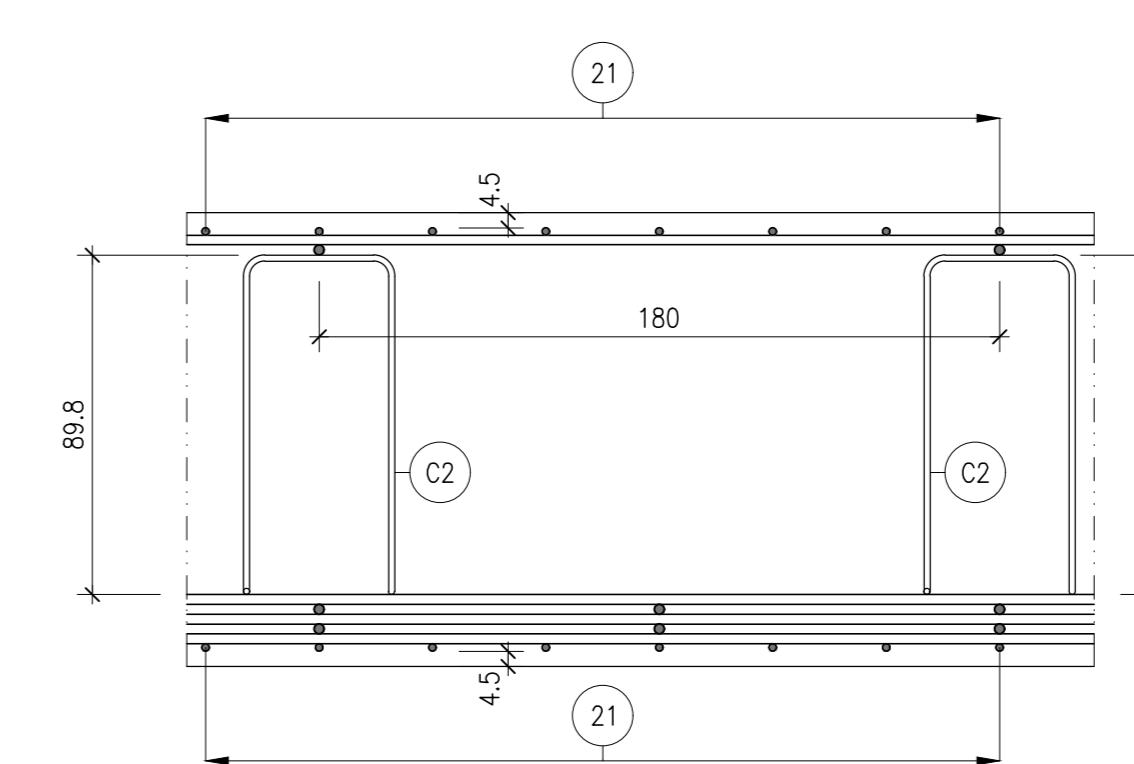
NODO DI COPERTURA
scala 1:20



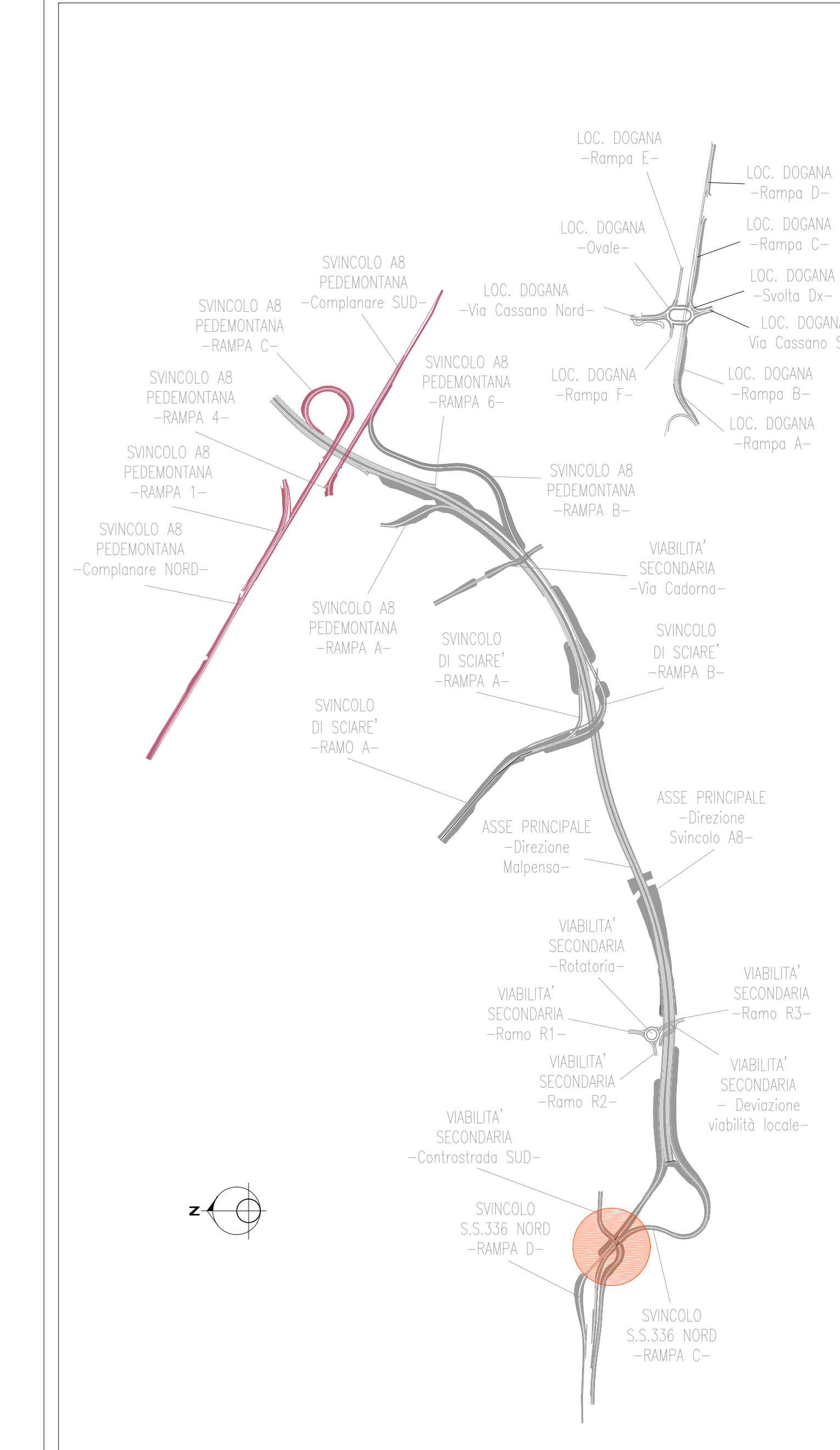
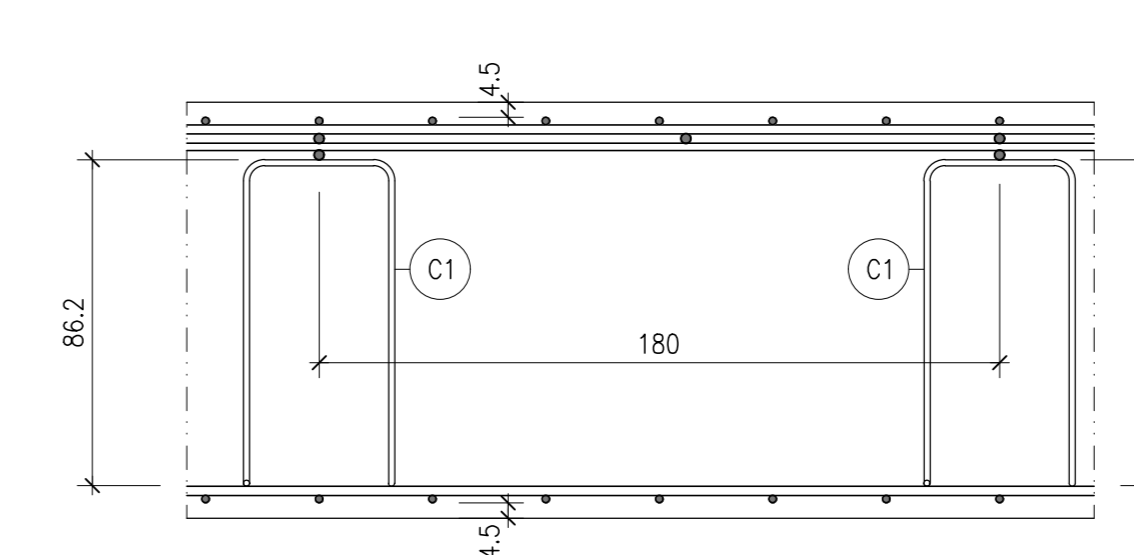
NODO DI FONDAZIONE
scala 1:20



SOLETTA DI COPERTURA
scala 1:20



SOLETTA DI FONDAZIONE
scala 1:20



ANAS S.p.A.
Direzione Progettazione e Realizzazione Lavori

NUOVA S.S. 341 "GALLARATESE" - TRATTO DA SAMARATE A CONFINE CON LA PROVINCIA DI NOVARA - TRATTO NORD

STRALCIO FUNZIONALE DAL KM 6+500 (SVINCOLO S.S. 336 NORD) AL KM 8+844 (SVINCOLO AUTOSTRADA A8) "BRETTELLA DI GALLARATE"

PROGETTO ESECUTIVO

STUDIO CORONA	ING. RENATO DEL PRETE	ECOPLAN	EG
ING. VITTORIO BIGNARDI	ING. DANIELE TUPPITI	ARCH. MARILENE FALCETTI	ING. GABRIELE BIANCHI
ING. RENATO DEL PRETE	ING. DANIELE TUPPITI	ING. DANIELE TUPPITI	ING. DANIELE TUPPITI
ING. RENATO DEL PRETE	ING. DANIELE TUPPITI	ING. DANIELE TUPPITI	ING. DANIELE TUPPITI

HL 011

H-PROGETTO STRUTTURALE-OPERE PRINCIPALI
HL-SOTTOVIA ST04 - SVINCOLO S336 - CONTROSTRADA SUD
Armatura Scatolare - TAV. 1 di 6

CODICE PROGETTO	NOME FILE	REVISIONE	SCALA
M1533	HL011-S01ST01STRAR01_B.dwg	B	1:20 - 1:50
D			
C			
A	EMISSIONE A SEGUITO DI ISTRUTTORIA INTERNA ANAS	OTTOBRE 2020	ING. DANIELE TUPPITI
B	EMISSIONE	LUGLIO 2020	ING. DANIELE TUPPITI
REV.	DESCRIZIONE	DATA	REDDATO / VERIFICATO / APPROVATO