

SEZIONE LONGITUDINALE SCATOLARE - Armatura

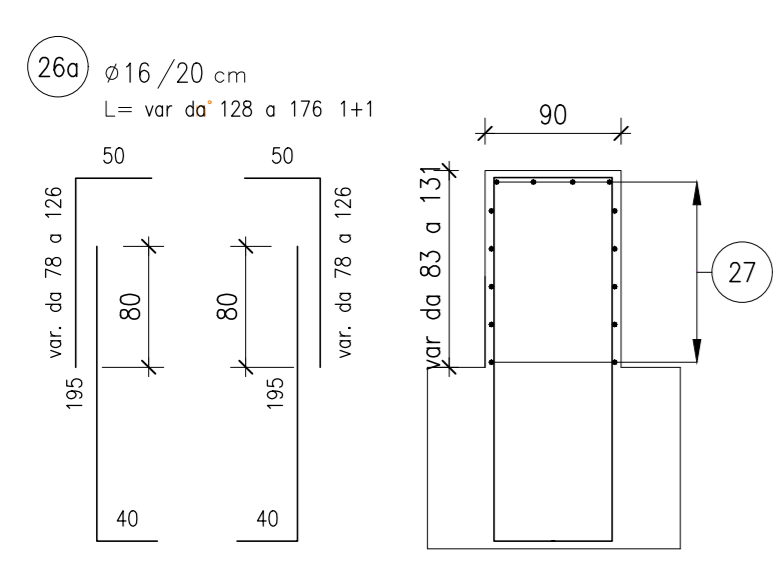
scala 1:50

TABELLA FERRI						
POS.	Num.	Ø [mm]	Lunghezza [mm]	TOTALE [mm]	PESO [kg]	PESO [kg]
13	54	20	500	270.00	665.86	
13a	54	20	1200	648.00	1598.07	
13b	54	20	800	432.00	1065.38	
14	6	20	500	30.00	73.98	
14a	6	20	1200	72.00	177.58	
14b	6	20	800	48.00	118.38	
15	44	20	800	352.00	868.08	
15a	44	20	1200	528.00	1302.13	
15b	44	20	500	220.00	542.55	
16	10	24	800	80.00	284.10	
16a	10	24	1200	120.00	426.15	
16b	10	24	500	50.00	177.58	
17	3	24	760	22.80	80.97	
17a	3	24	1200	36.00	127.85	
17b	3	24	460	13.80	49.01	
21	74	20	800	592.00	1458.96	
21a	74	20	1200	868.00	2199.94	
21b	74	20	505	373.70	921.60	
22	20	26	480	96.00	400.11	
Totale Kg =					12529.23	

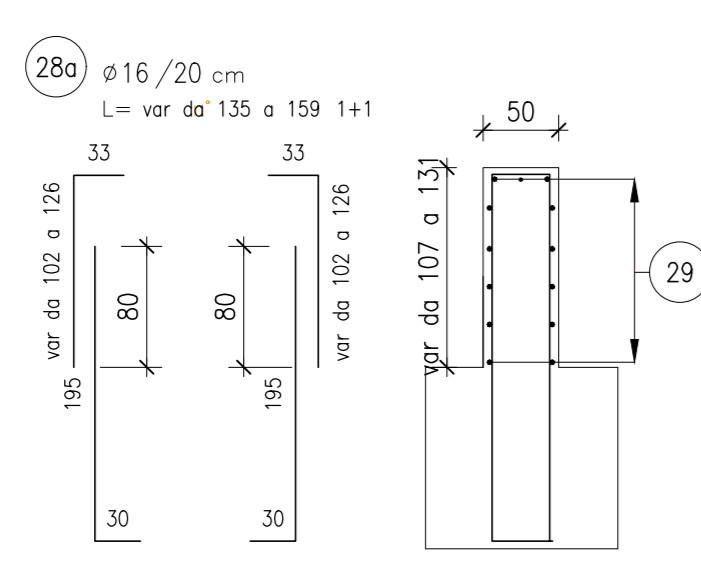
TABELLA FERRI						
POS.	Num.	Ø [mm]	Lunghezza [mm]	TOTALE [mm]	PESO [kg]	PESO [kg]
22a	20	26	1200	240.00	1000.27	
22b	20	26	790	158.00	658.51	
23	3	26	790	23.70	98.78	
23a	3	26	1200	36.00	150.04	
23b	3	26	480	14.40	60.02	
24	8	16	1070	85.60	335.11	
24a	8	16	420	33.60	53.03	
25	8	16	1070	85.60	335.11	
25a	8	16	420	33.60	53.03	
26	130	16	235	305.50	482.18	
26a	130	16	152	197.60	311.88	
28	130	16	225	292.50	461.86	
28a	130	16	147	191.10	301.62	
30	130	16	241	313.30	494.49	
32	130	16	235	305.50	482.18	
32a	130	16	257	334.10	527.32	
34	130	16	235	305.50	482.18	
34a	130	16	238	309.40	488.34	
36	130	16	225	292.50	461.86	
Totale Kg =					6637.41	

TABELLA FERRI						
POS.	Num.	Ø [mm]	Lunghezza [mm]	TOTALE [mm]	PESO [kg]	PESO [kg]
36a	130	16	210	273.00	430.89	
38	130	16	225	292.50	461.86	
38a	130	16	187	243.10	383.69	
F1	130	14	180	234.00	382.77	
G2	1300	10	105	1365.00	841.57	
R	8	14	1370	109.60	132.44	
Totale Kg =					2533.03	

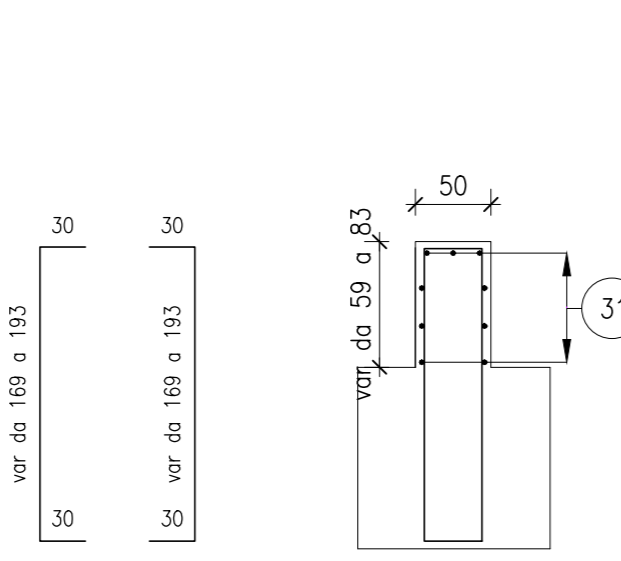
Armatura Cordolo SUD



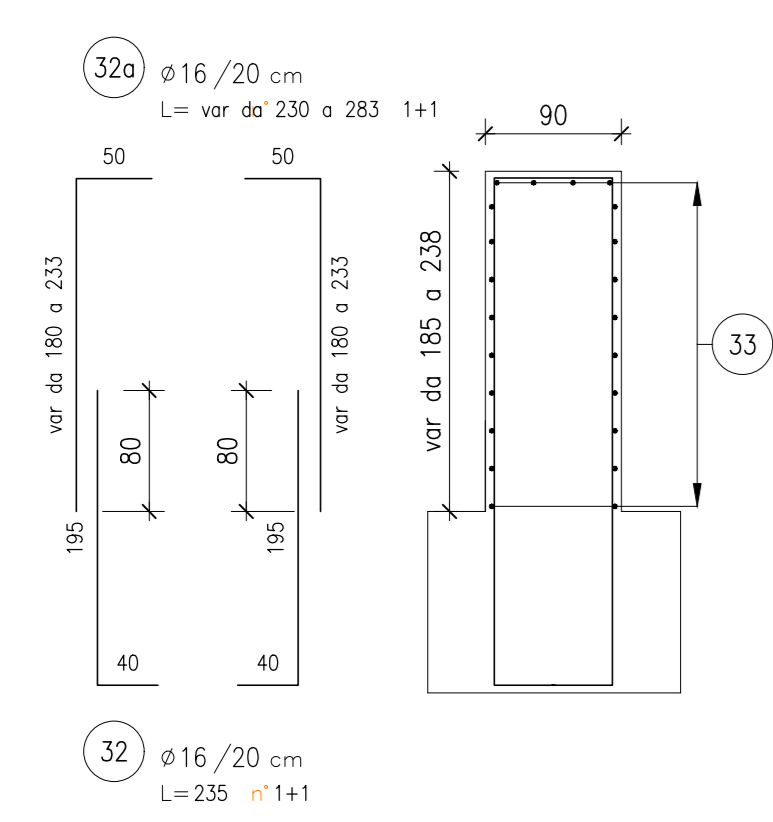
Armatura risolto ovest Cordolo SUD



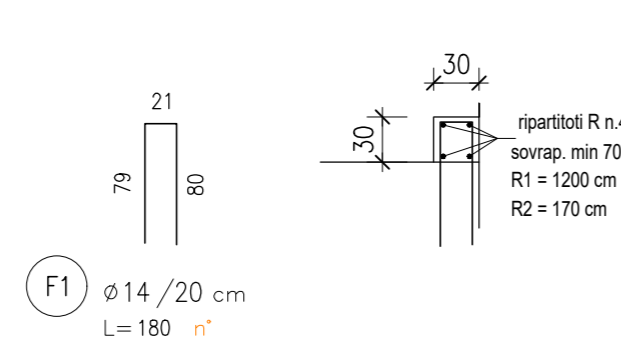
Armatura risolto est Cordolo SUD



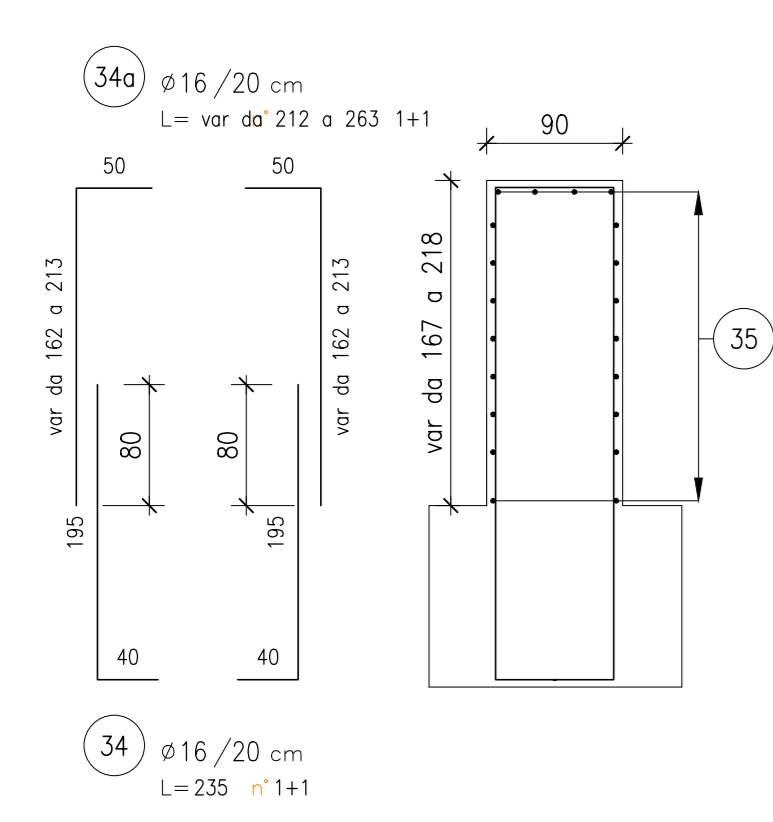
Armatura Cordolo CENTRALE



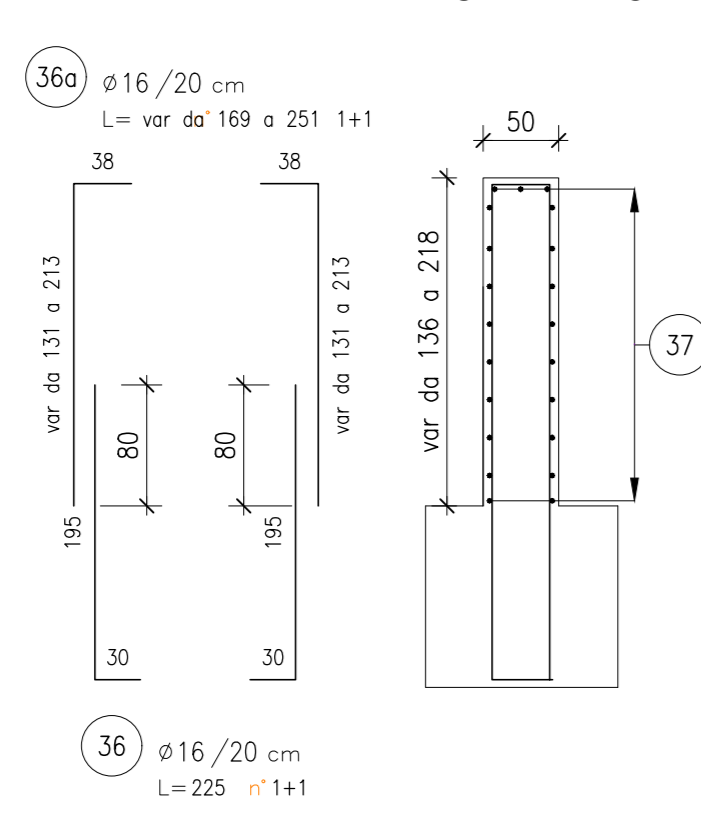
Cordolo di bordo



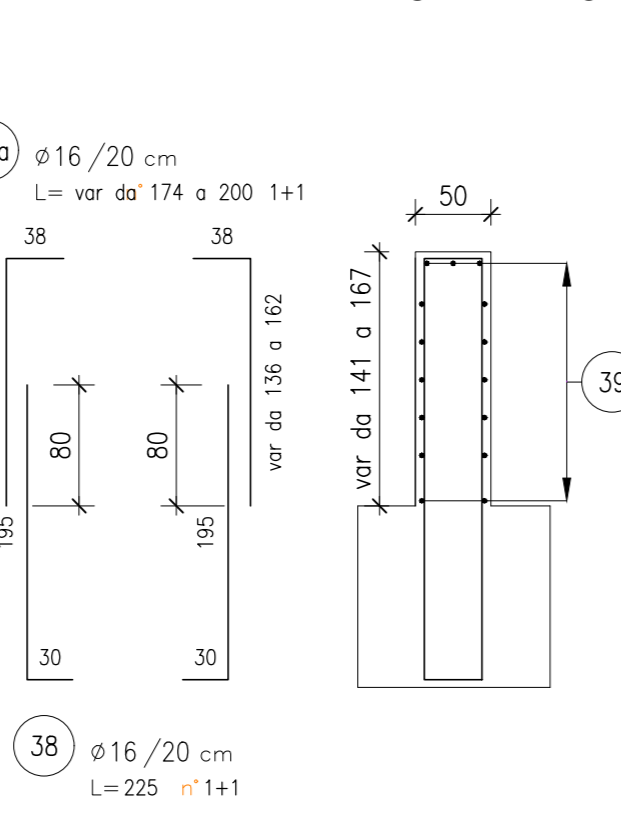
Armatura Cordolo NORD



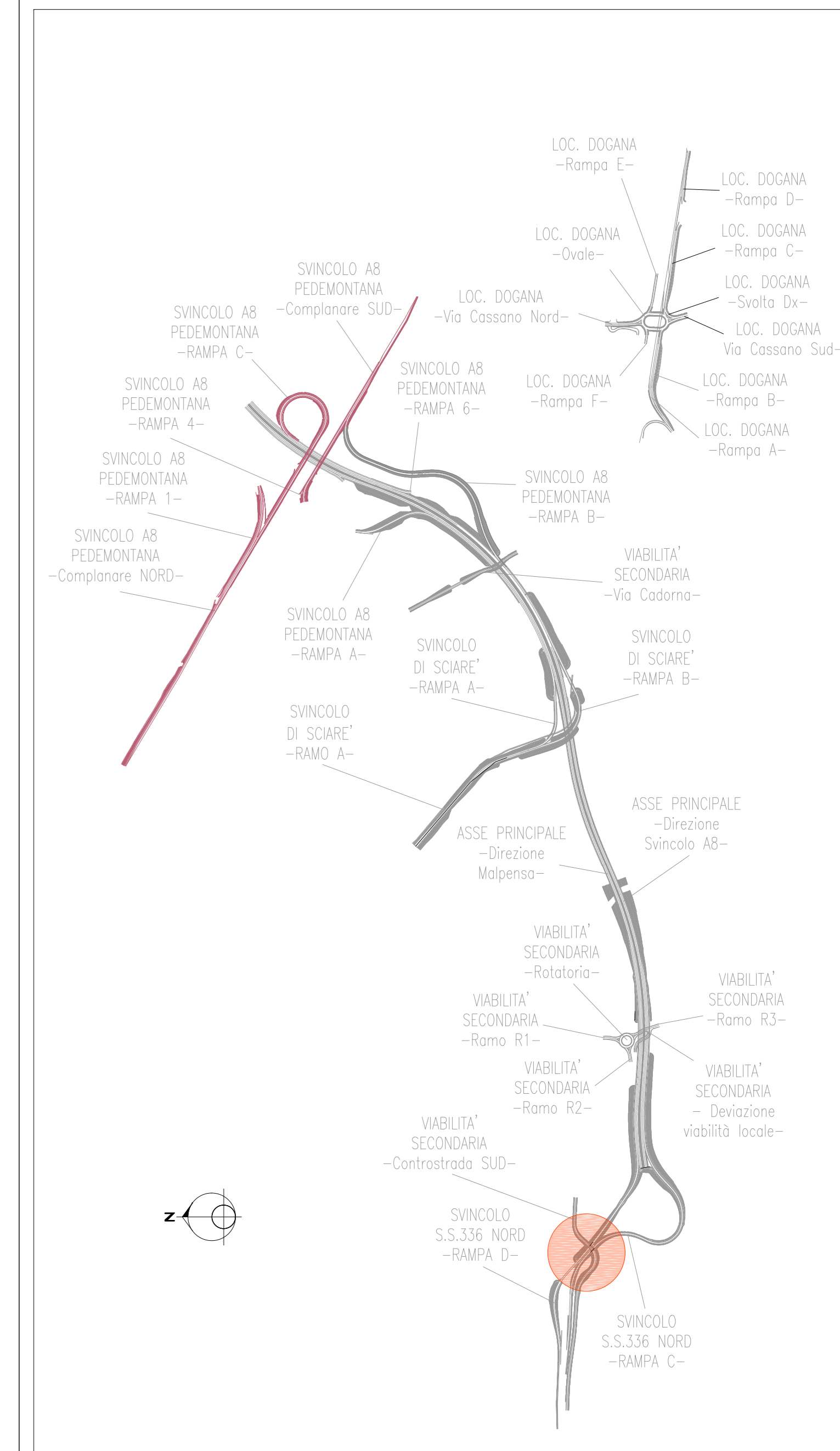
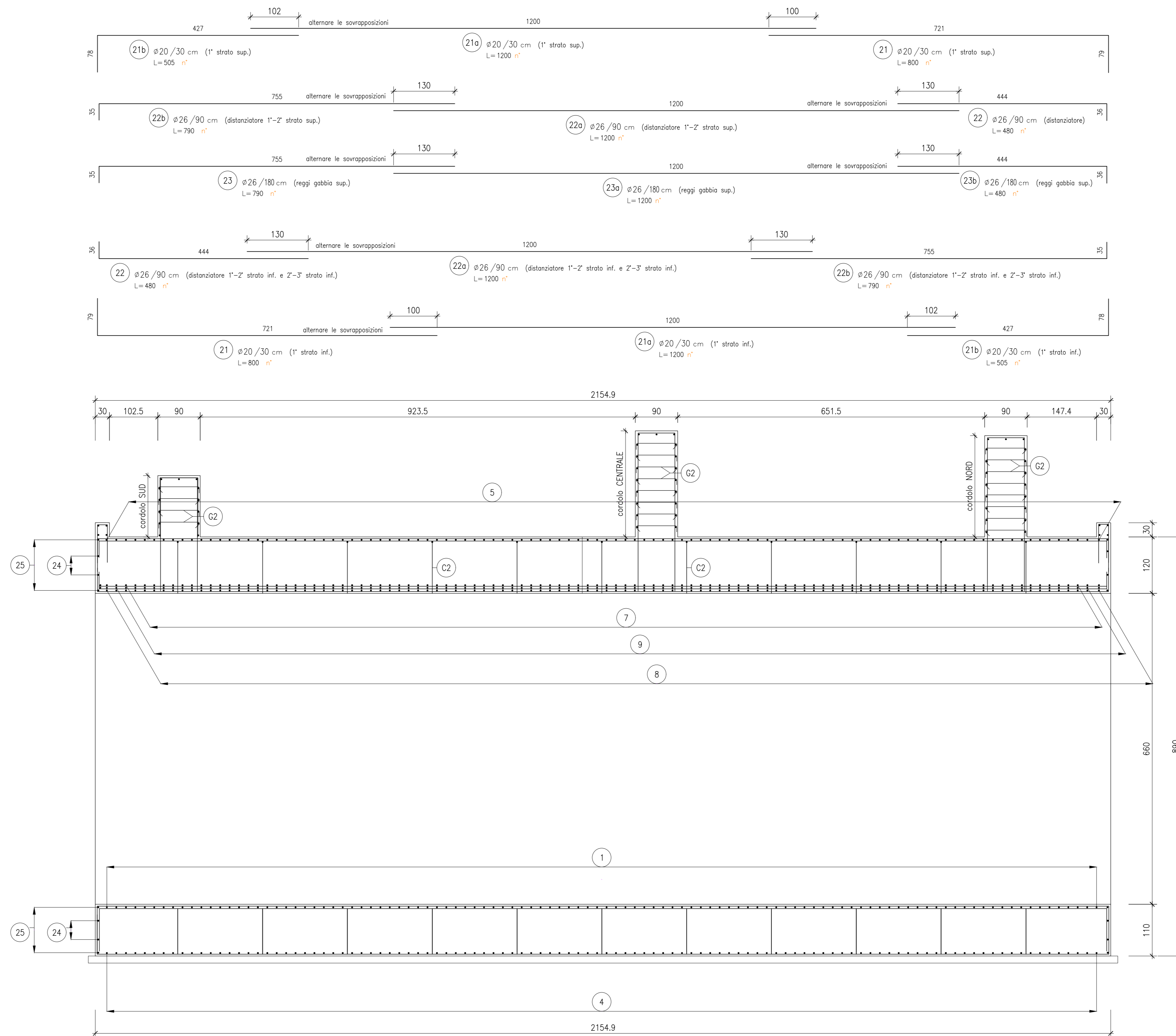
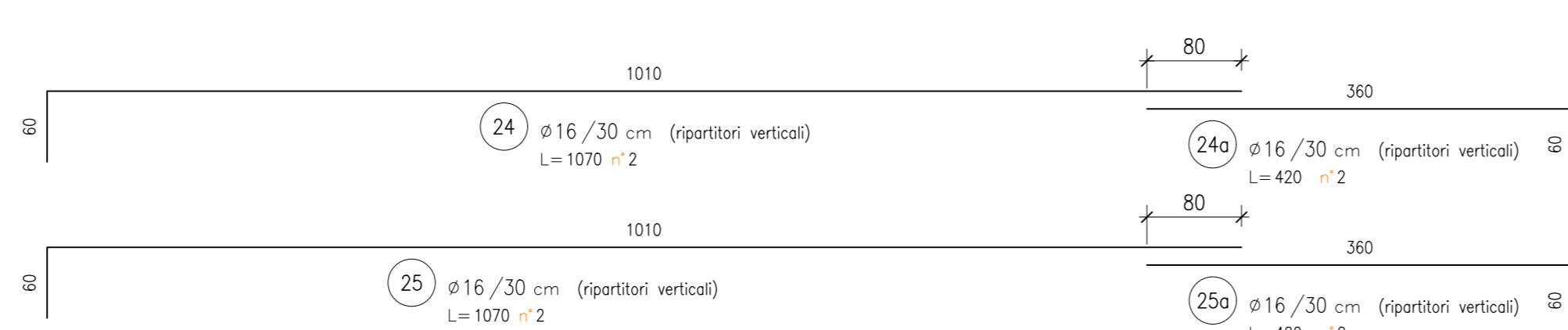
Armatura risolto ovest Cordolo NORD



Armatura risolto est Cordolo NORD



Armatura di bordo fondazione e copertura



ANAS S.p.A.
 Direzione Progettazione e Realizzazione Lavori

NUOVA S.S. 341 "GALLARATESE" - TRATTO DA SAMARATE A CONFINE CON LA PROVINCIA DI NOVARA - TRATTO NORD
STRALCIO FUNZIONALE DAL KM 6+500 (SVINCOLO S.S. 336 NORD) AL KM 8+844 (SVINCOLO AUTOSTRADA A8) "BRETTELLA DI GALLARATE"

PROGETTO ESECUTIVO

STUDIO CORONA	ING. RENATO DEL PRETE	ECOPLAN	EG
ING. VALERIO BAIETTI	ING. DANIELE TUPPITI	ING. DANIELE TUPPITI	ING. VALERIO BAIETTI
ING. DANIELE TUPPITI	ING. DANIELE TUPPITI	ING. DANIELE TUPPITI	ING. DANIELE TUPPITI

HL 012
H-PROGETTO STRUTTURALE-OPERE PRINCIPALI
HL-SOTTOVIA ST04 - SVINCOLO SS336 - CONTROSTRADA SUD
 Armatura Scatolare - Tav. 2 di 6

CODICE PROGETTO	NUM. FILE	REVISIONE	SCALA
M1533	HL012-S01ST01STRAR02_B.dwg	B	1:50

D			
C			
A	EMISSIONE A SEGUITO DI ISTRUTTORIA INTERNA ANAS	OTTOBRE 2020	ING. DANIELE TUPPITI
B	EMISSIONE	LUGLIO 2020	ING. DANIELE TUPPITI
REV.	DESCRIZIONE	DATA	REDAITTO / VERIFICATO / APPROVATO