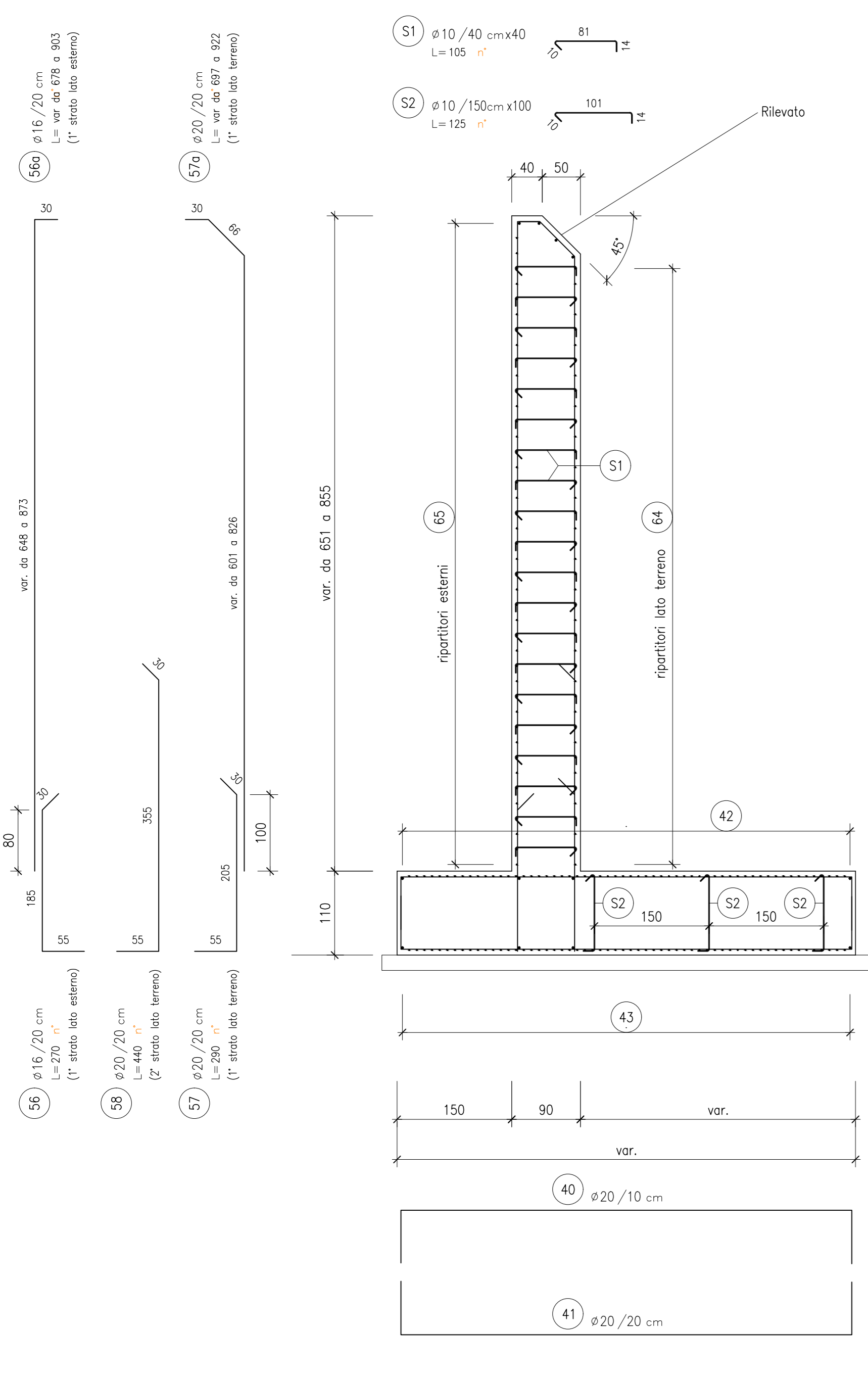


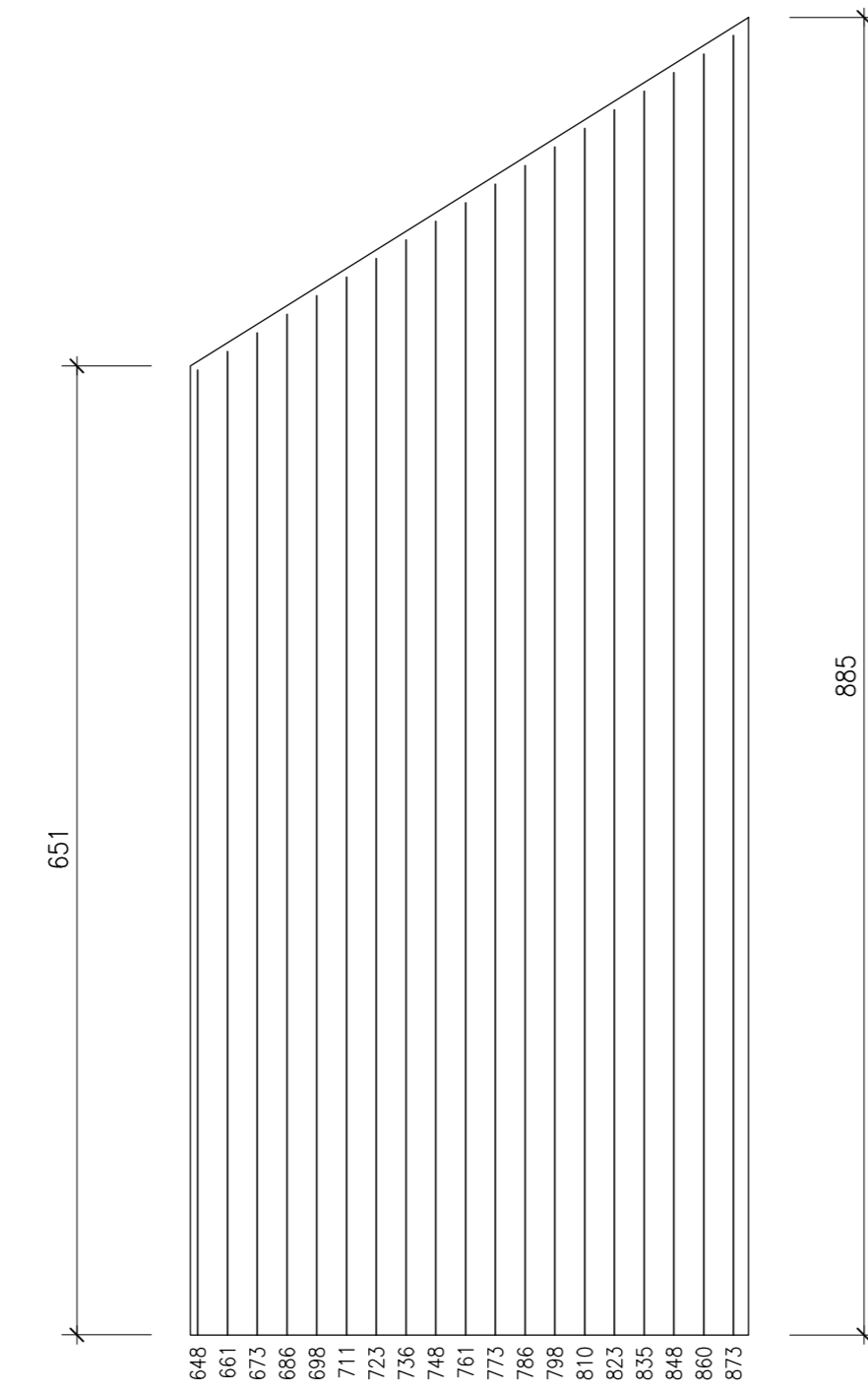
MURO D'ALA SUD IN SINISTRA

Armatura

scala 1:50



Sviluppi posizioni 56a e 57a
scala 1:50

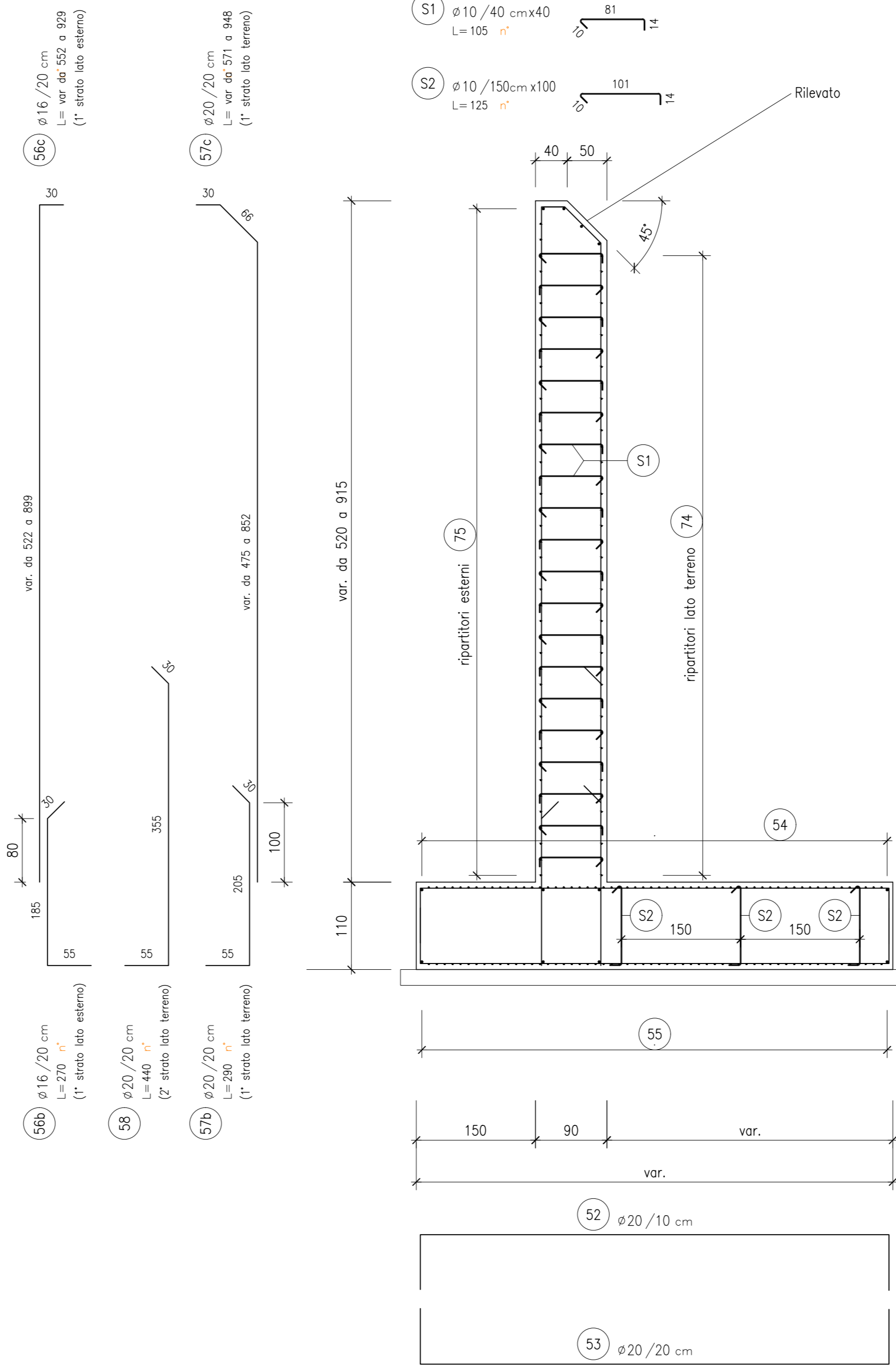


POS.	Num.	Ø [mm]	Lunghezza [cm]	TOTALE [m]	PESO [kg]
56	19	16	270	51.30	80.97
56a	19	16	791	150.29	237.21
57	19	20	290	55.10	135.88
57a	19	20	810	153.90	379.54
58	19	20	440	83.60	206.17
S1	190	10	105	199.50	123.00
S2	12	10	125	15.00	9.25
Totale Kg =					1172.02

MURO D'ALA NORD IN SINISTRA

Armatura

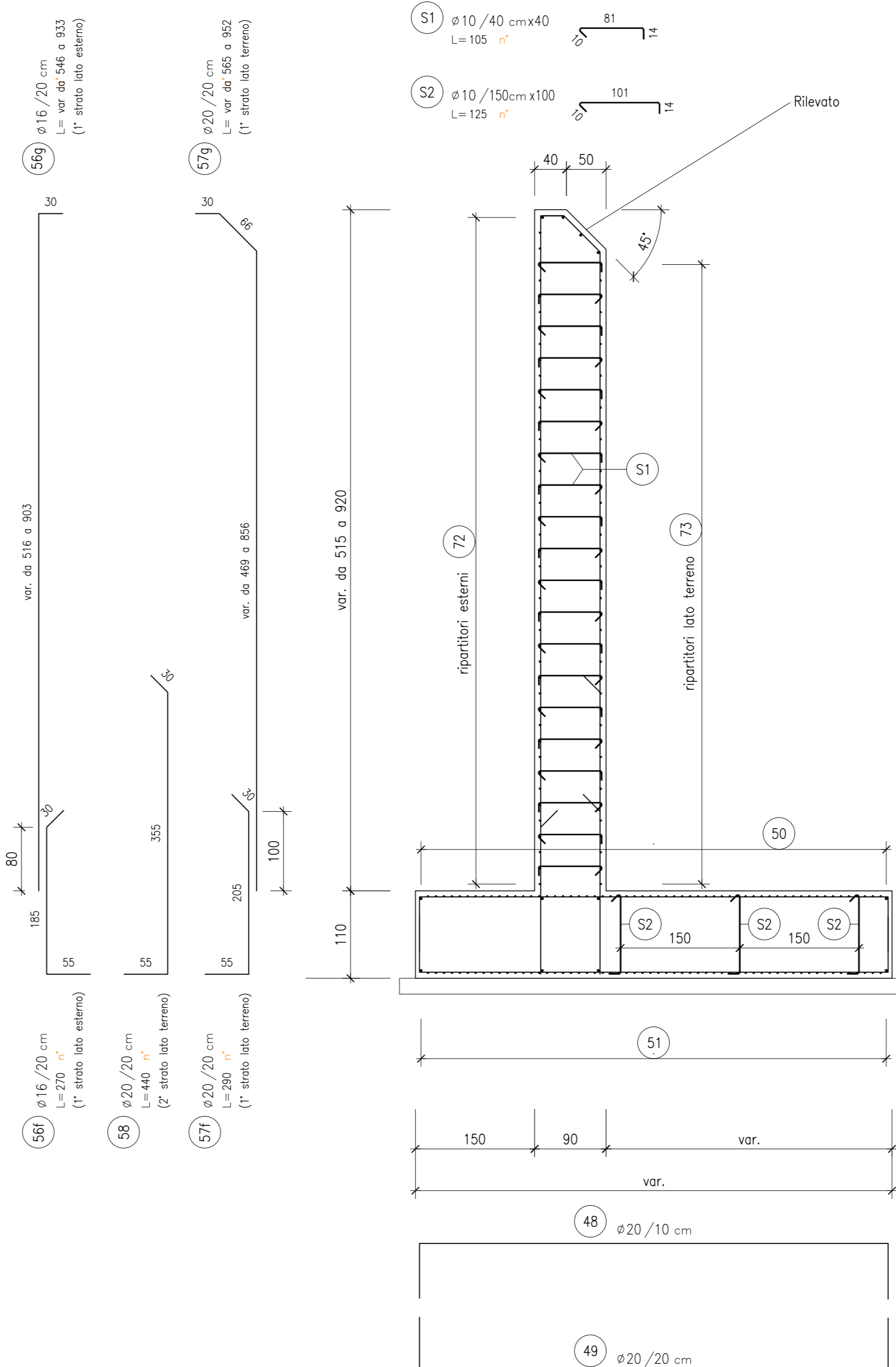
scala 1:50



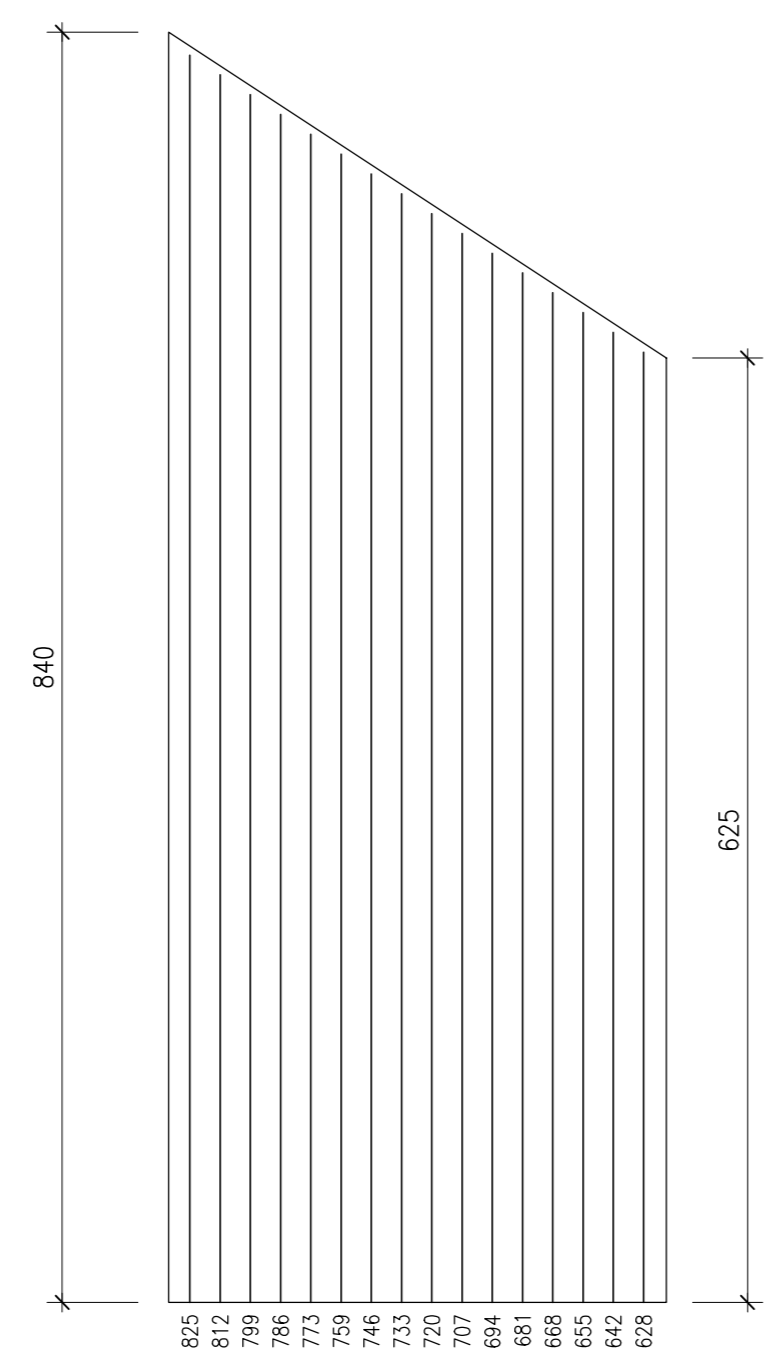
MURO D'ALA NORD IN DESTRA

Armatura

scala 1:50

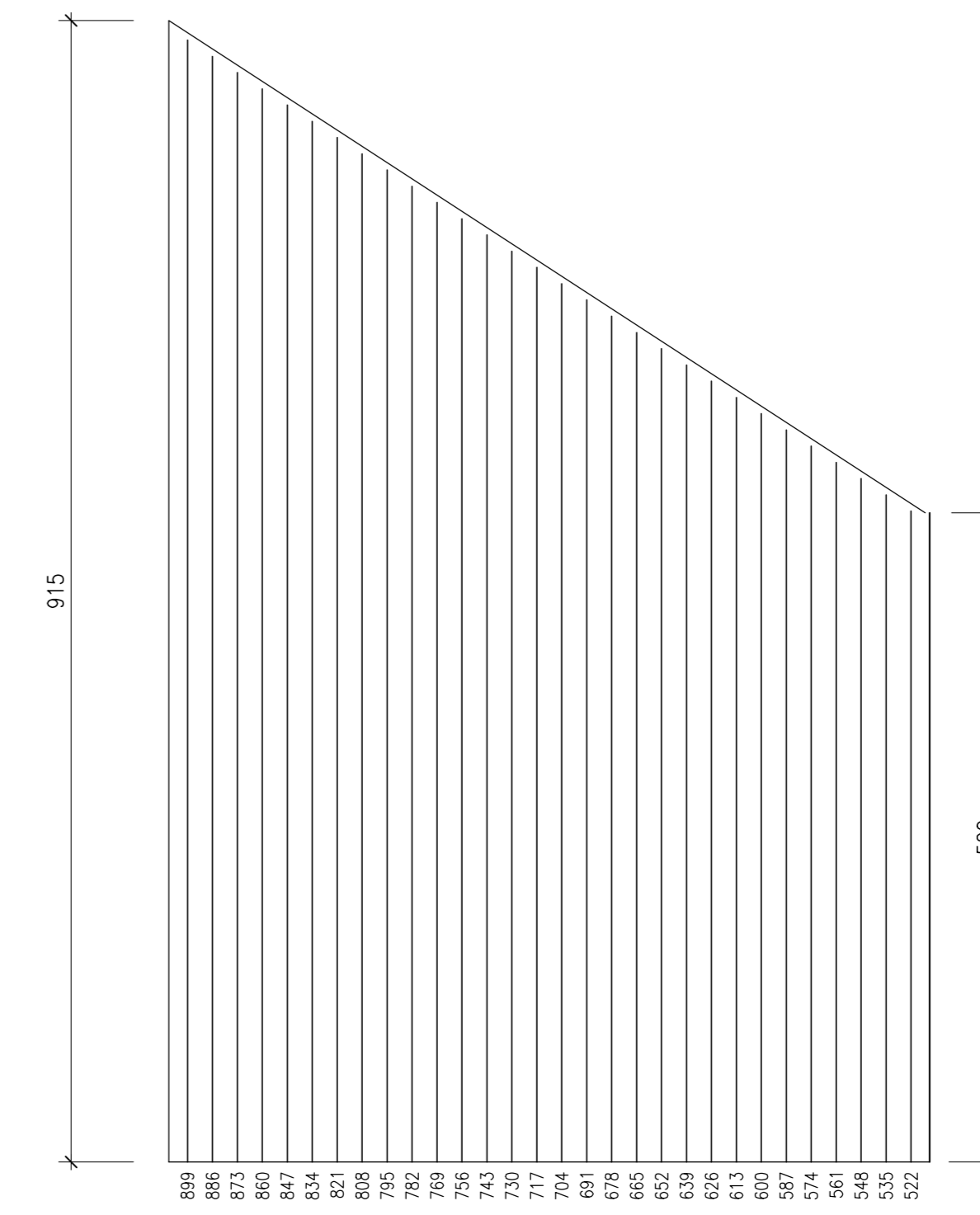


Sviluppi posizioni 56e e 57e
scala 1:50



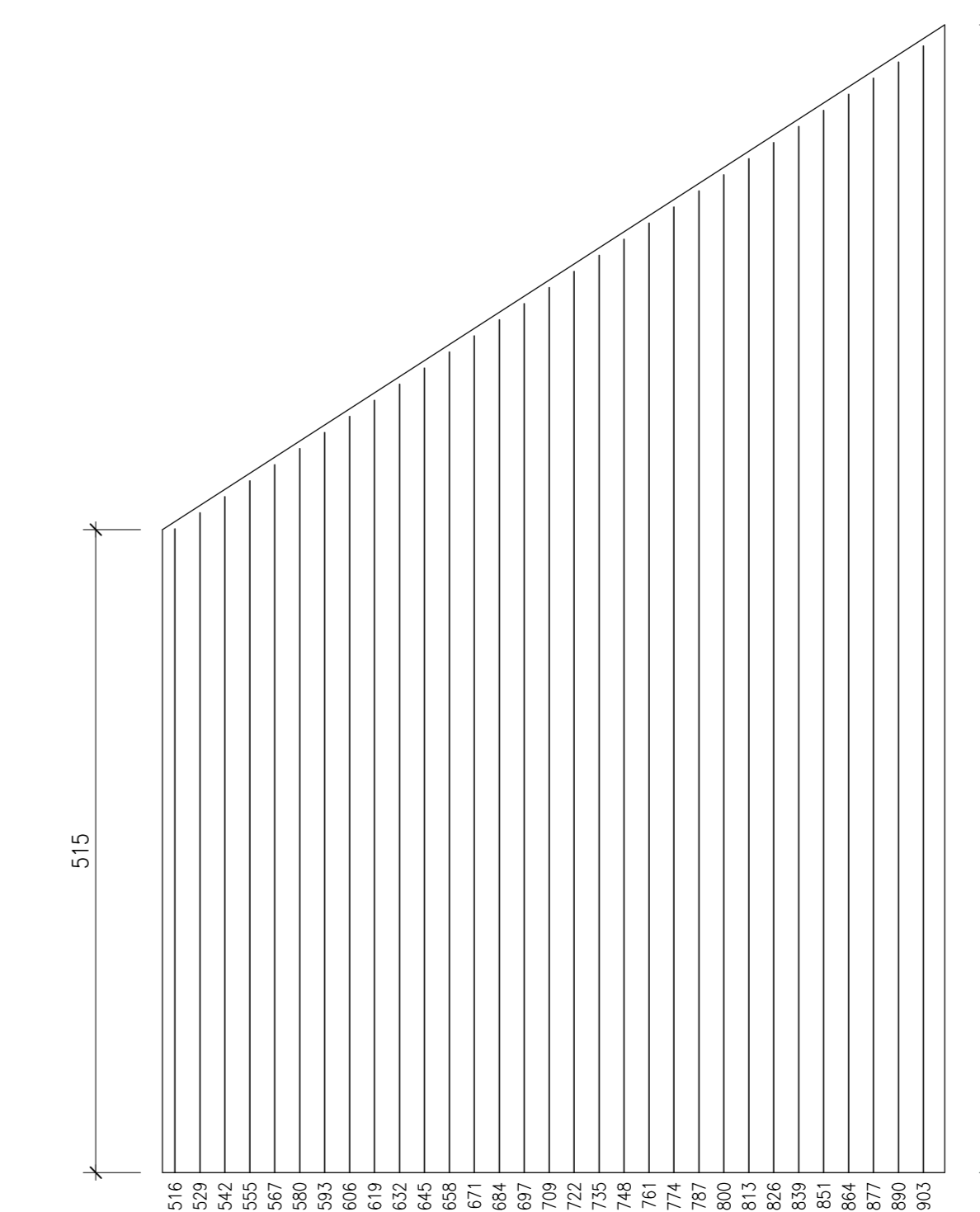
POS.	Num.	Ø [mm]	Lunghezza [cm]	TOTALE [m]	PESO [kg]
56e	16	16	270	43.20	68.18
56e	16	16	575	92.00	145.21
57e	16	20	290	46.40	114.43
57e	16	20	776	124.16	306.20
58	16	20	440	70.40	173.62
S1	62	10	105	65.10	40.14
S2	9	10	125	11.25	6.94
Totale Kg =					854.71

Sviluppi posizioni 56c e 57c
scala 1:50

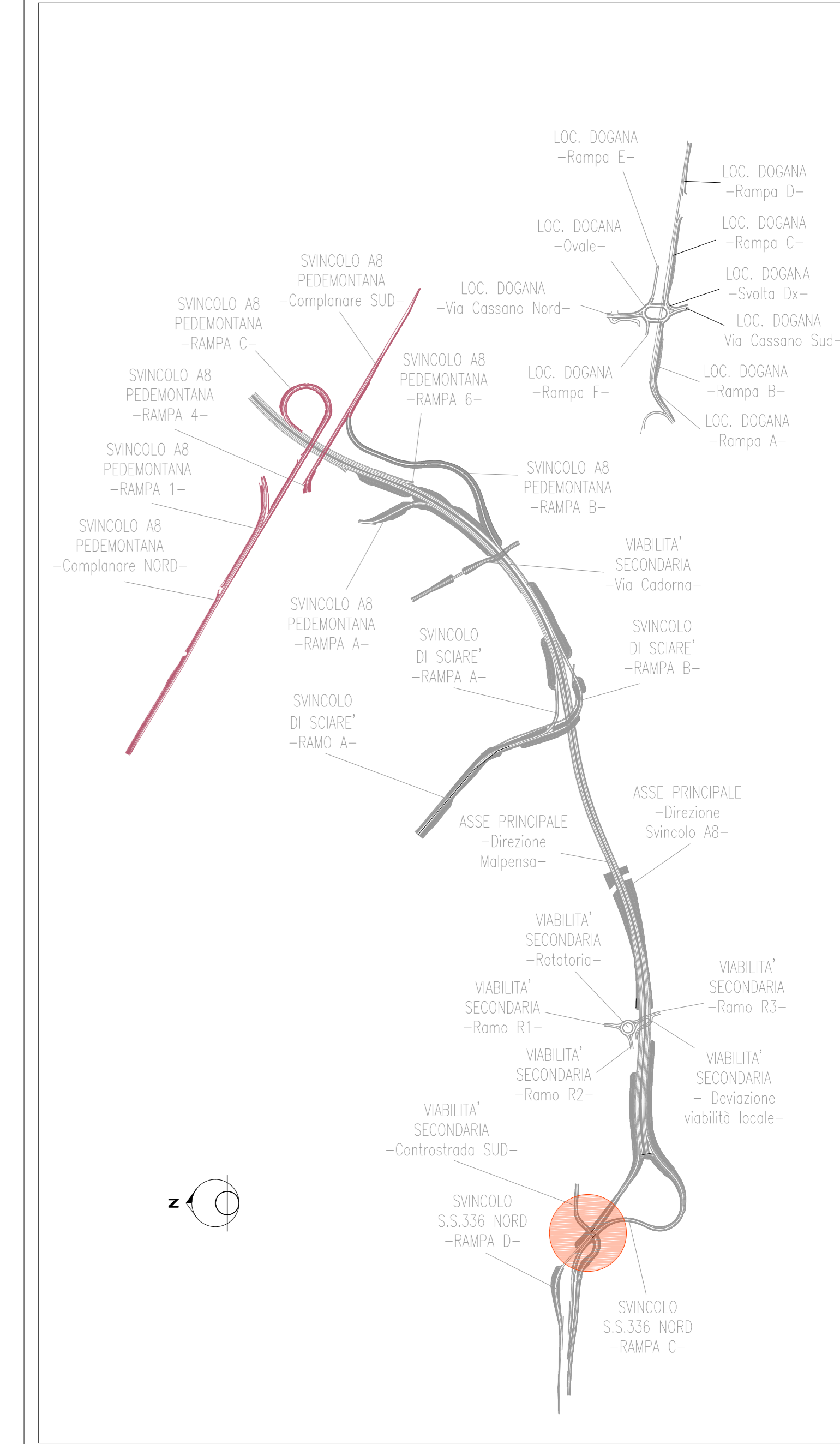


POS.	Num.	Ø [mm]	Lunghezza [cm]	TOTALE [m]	PESO [kg]
56c	30	16	270	81.00	127.85
56c	30	16	741	222.30	350.98
57c	30	20	290	87.00	214.56
57c	30	20	760	228.00	562.28
58	30	20	440	132.00	325.53
S1	270	10	105	283.50	174.79
S2	18	10	125	22.50	13.87
Totale Kg =					1769.74

Sviluppi posizioni 56g e 57g
scala 1:50



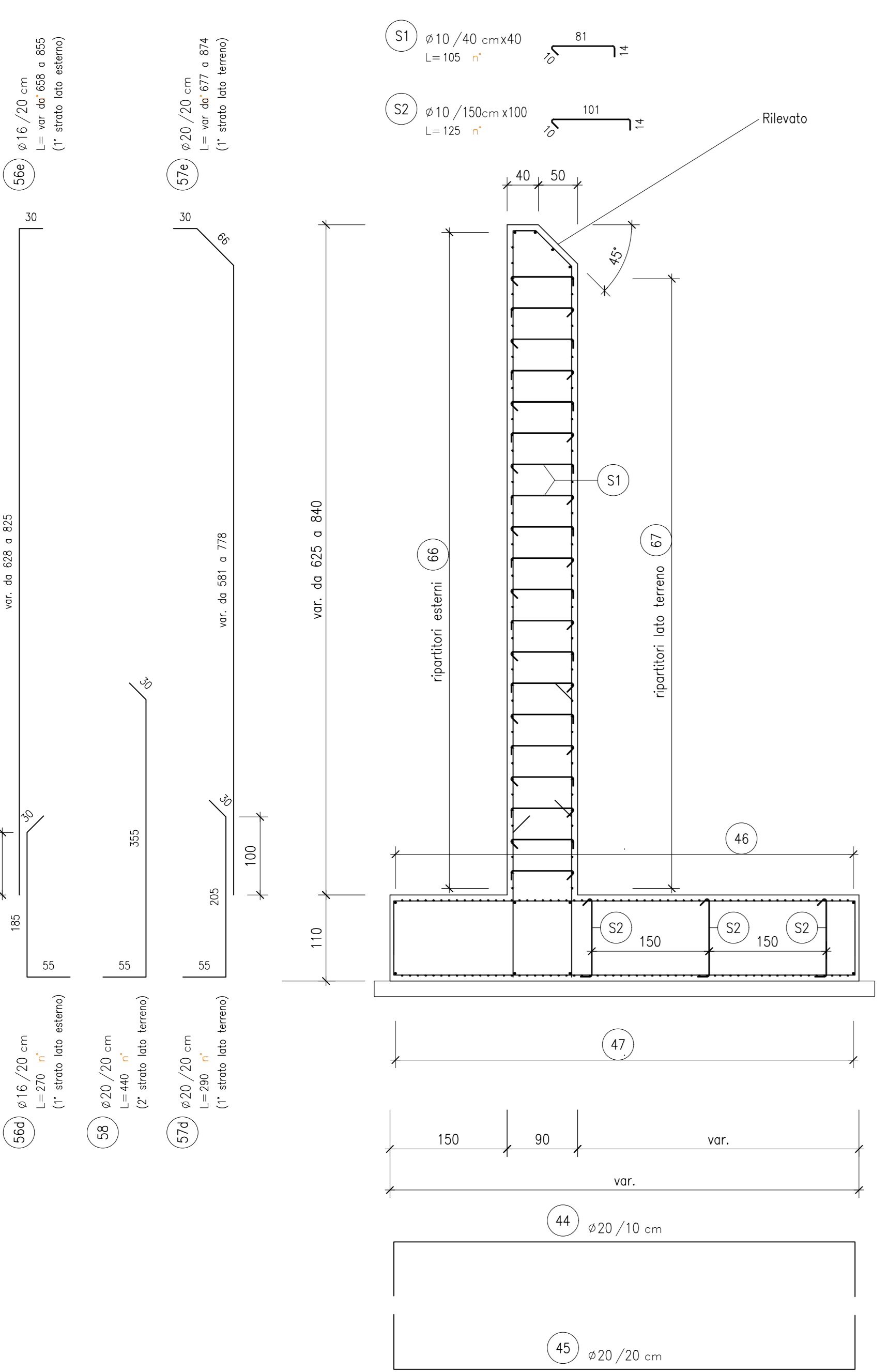
POS.	Num.	Ø [mm]	Lunghezza [cm]	TOTALE [m]	PESO [kg]
56g	31	16	270	83.70	132.11
56g	31	16	740	229.40	362.07
57g	31	20	290	89.90	221.71
57g	31	20	759	235.29	590.26
58	31	20	500	155.00	392.25
S1	270	10	105	283.50	174.79
S2	18	10	125	22.50	13.87
Totale Kg =					1897.06



MURO D'ALA SUD IN DESTRA

Armatura

scala 1:50



POS.	Num.	Ø [mm]	Lunghezza [cm]	TOTALE [m]	PESO [kg]
56d	16	16	270	43.20	68.18
56e	16	16	575	92.00	145.21
57e	16	20	290	46.40	114.43
57e	16	20	776	124.16	306.20
58	16	20	440	70.40	173.62
S1	62	10	105	65.10	40.14
S2	9	10	125	11.25	6.94
Totale Kg =					854.71

ANAS S.p.A.
Direzione Progettazione e Realizzazione Lavori

NUOVA S.S. 341 "GALLARATESE" - TRATTO DA SAMARATE A CONFINE CON LA PROVINCIA DI NOVARA - TRATTO NORD
STRALCIO FUNZIONALE DAL KM 6+500 (SVINCOLO S.S. 336 NORD) AL KM 8+844 (SVINCOLO AUTOSTRADA A8) "BRETTELLA DI GALLARATE"

PROGETTO ESECUTIVO

STUDIO CORONA	ING. RENATO DEL PRETE	ECOPLAN	Eg
Ing. Renato Vanni	Ing. Renato Del Prete	Arch. Novella Furlan	Ing. Gabriele Innocenti
COMPTON UNING	SETAC SpA	ARKE	DOTT. GEOL. DANILIO GIULIO
Prof. Ing. Silvio Rognoni	Prof. Ing. Luigi Marzulli	Prof. Ing. Roberto Agostini	Prof. Ing. Danilo Gallo
ING. RENATO DEL PRETE	ING. RENATO DEL PRETE	ING. RENATO DEL PRETE	ING. RENATO DEL PRETE

VISTO IL RESPONSABILE DEL PROCEDIMENTO
RESPONSABILE DELLA PRESTAZIONE SPECIFICATIVE
IL PROGETTISTA FIRMATARIO DELLA PRESTAZIONE SPECIFICATIVE
GEOLOGO
COORDINATORE DELLA SICUREZZA IN FASE DI PROGETTAZIONE

HL 016
H-PROGETTO STRUTTURALE-OPERE PRINCIPALI
HL-SOTTOVIA ST04 - SVINCOLO S8336 - CONTROSTRADA SUD
Armatura Scatolare - Tav. 6 di 6

CODICE PROGETTO	NOME FILE	REVISIONE	SCALA:
PROGETTO	HL016-S01ST01STRAR06_A.dwg		
ELAB.	S01ST01STRAR06	A	1:50

D			
C			
B			
A	EMISSIONE	OCTOBRE 2020	ING. DANIELE TURPINI
REV.	DESCRIZIONE	DATA	REDDATO / VERIFICATO / APPROVATO
			ING. VALERIO BAIETTI / ING. RENATO DEL PRETE