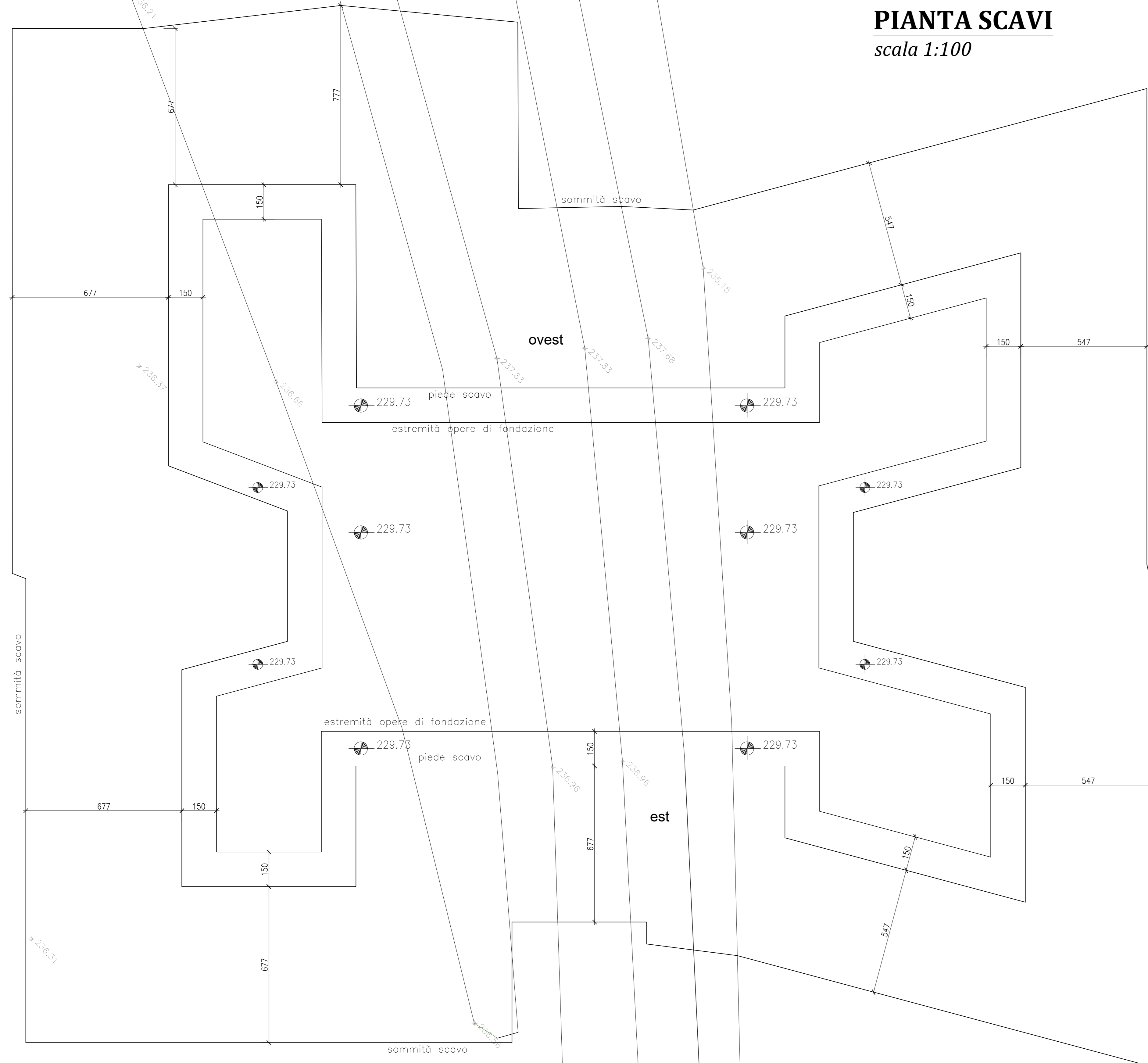
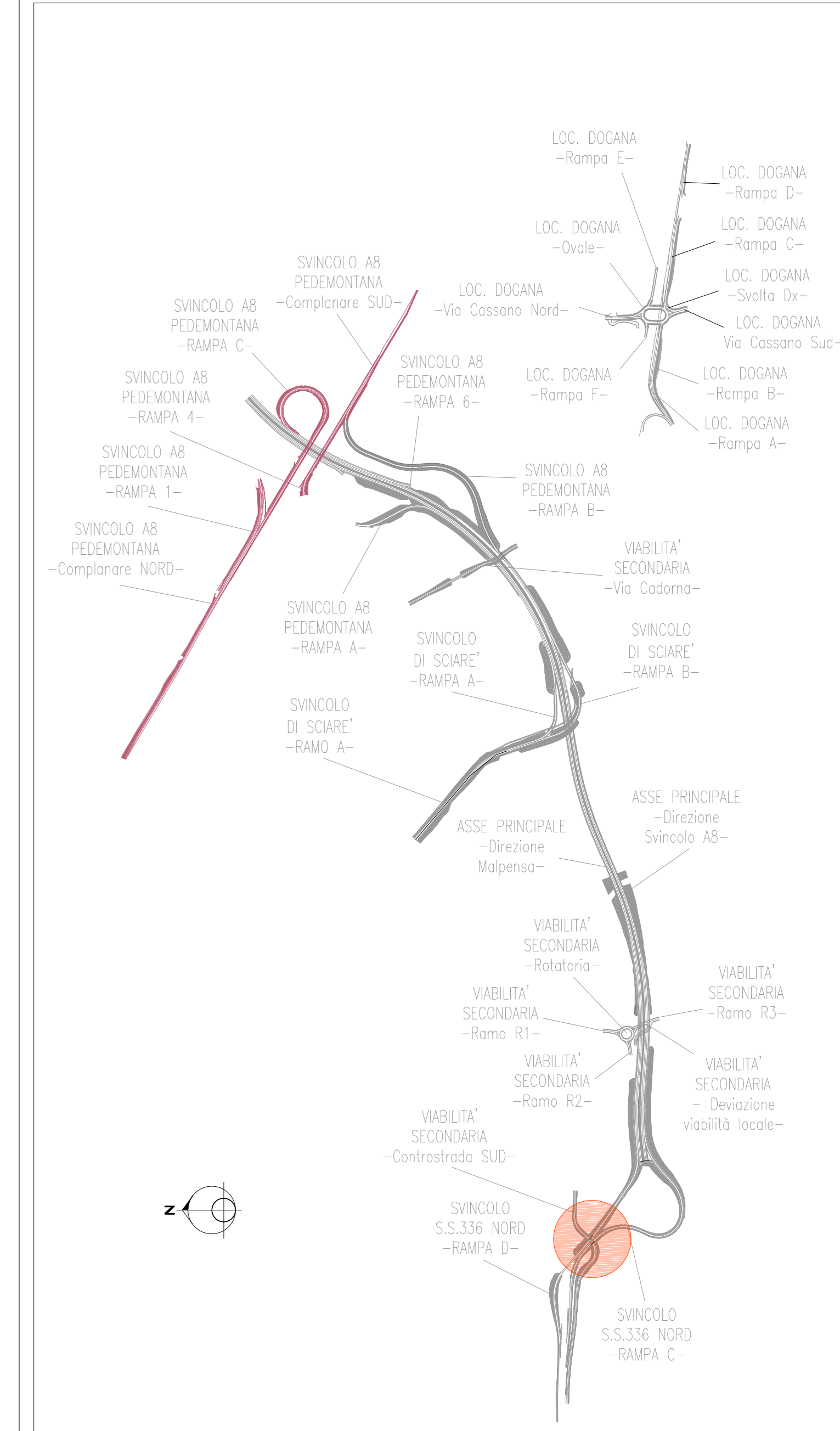
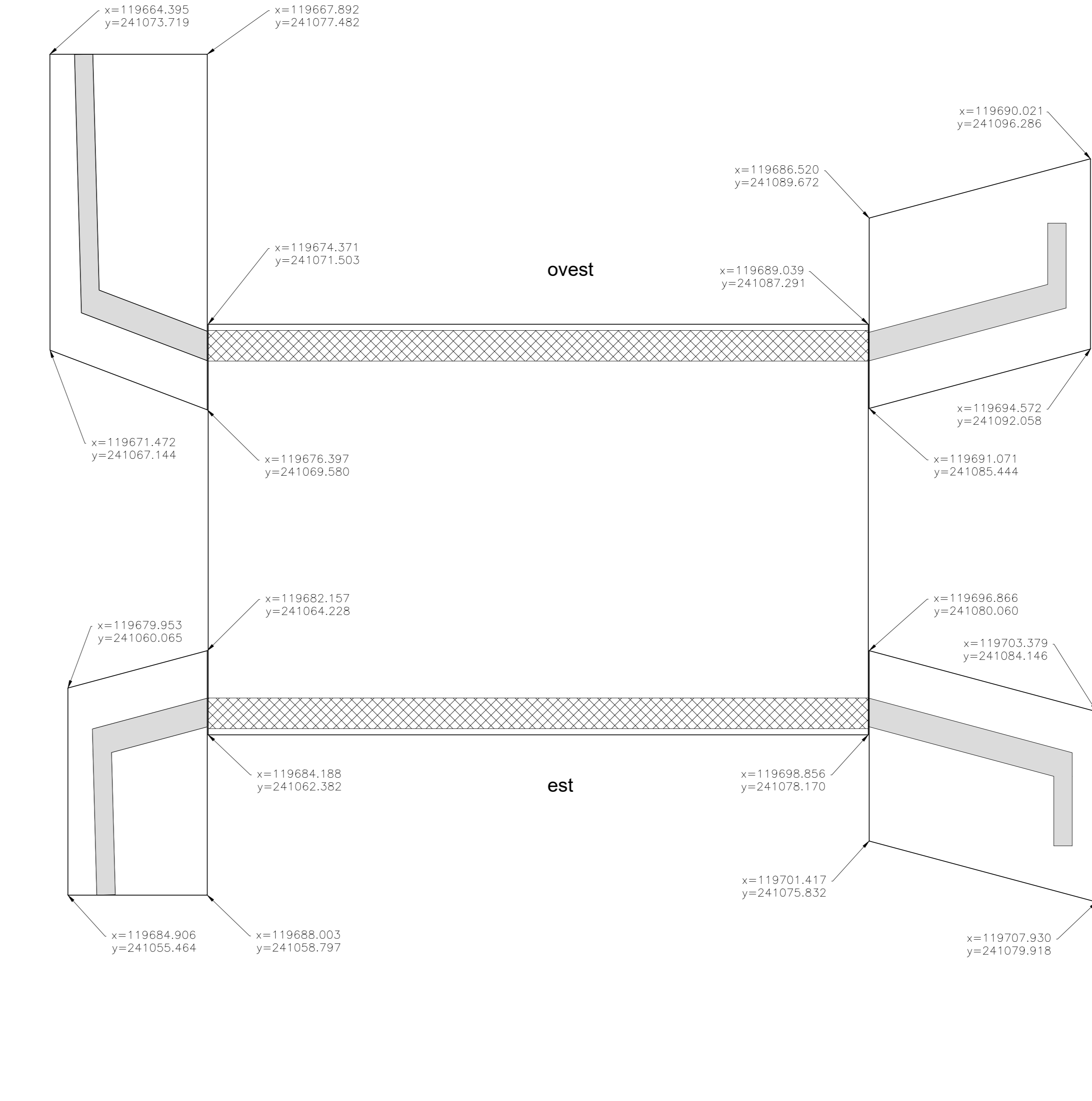


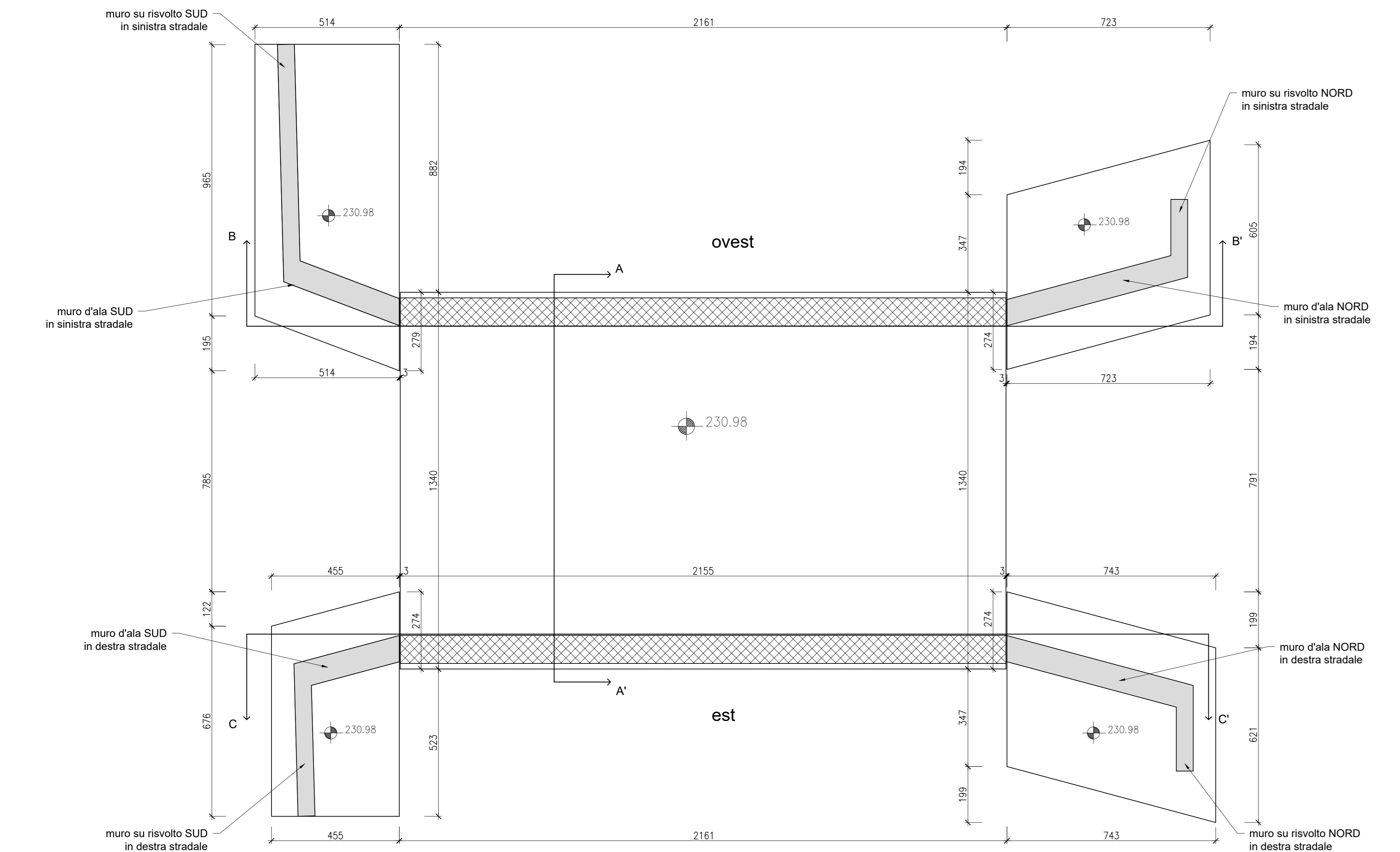
PIANTA SCAVI
scala 1:100



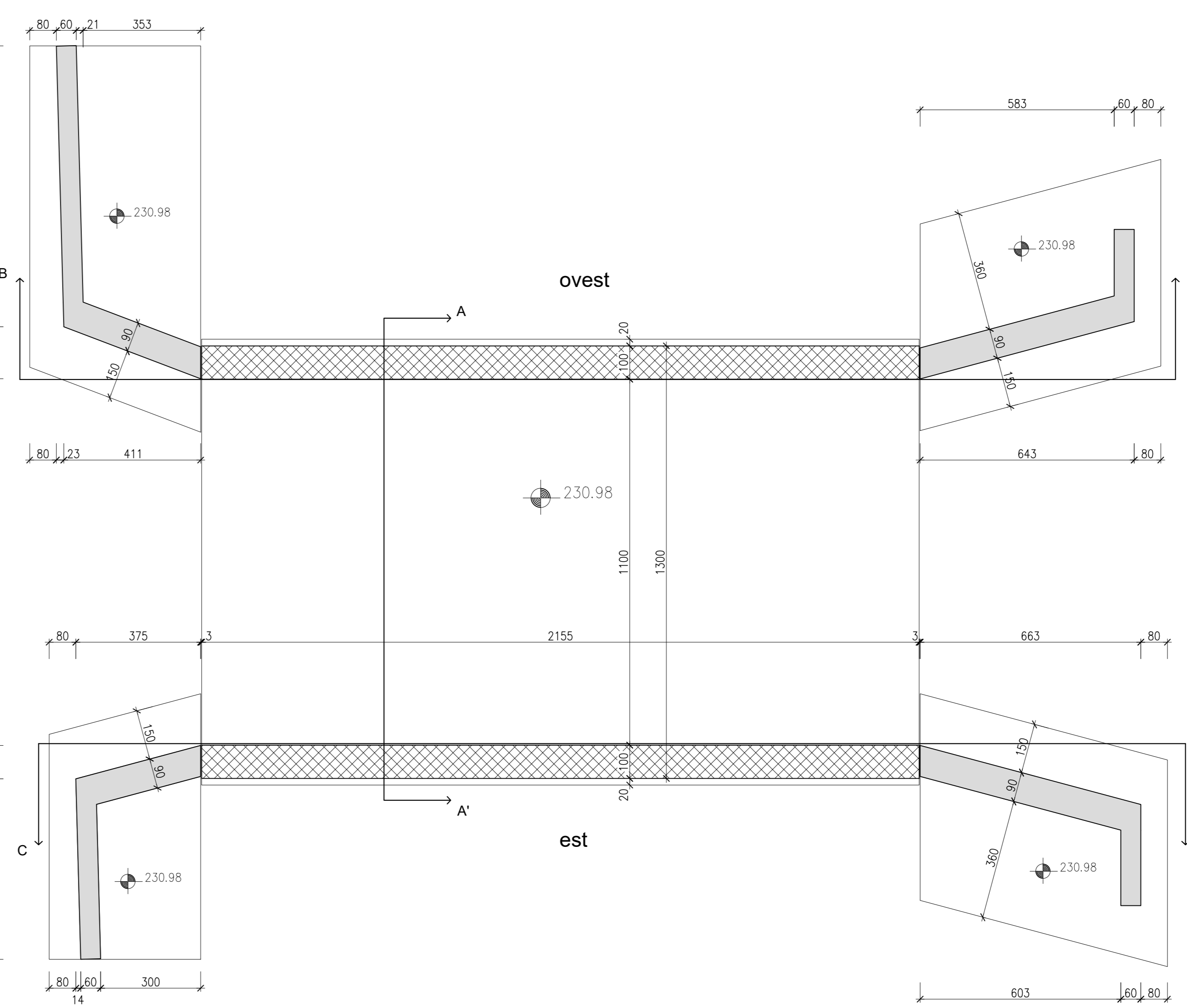
PIANTA TRACCIAMENTO FONDAZIONE
scala 1:100



PIANTA FONDAZIONE
scala 1:100



PIANTA SPICCATO MURI
scala 1:100



ANAS S.p.A.
Direzione Progettazione e Realizzazione Lavori

NUOVA S.S. 341 "GALLARATESE" - TRATTO DA SAMARATE A CONFINE CON LA PROVINCIA DI NOVARA - TRATTO NORD
STRALCIO FUNZIONALE DAL KM 6+500 (SVINCOLO S.S. 336 NORD) AL KM 8+844 (SVINCOLO AUTOSTRADA A8) "BRETTELLA DI GALLARATE"

PROGETTO ESECUTIVO

STUDIO CORONA	ING. RENATO DEL PRETE	ECOPLAN	EG
ING. VITTORIO BIGNARDI	ING. DANIELE TUPPATI	ING. MARCO FALCETTI	ING. GIANLUIGI BIANCHI
ING. RENATO DEL PRETE	ING. DANIELE TUPPATI	ING. MARCO FALCETTI	ING. GIANLUIGI BIANCHI
ING. RENATO DEL PRETE	ING. DANIELE TUPPATI	ING. MARCO FALCETTI	ING. GIANLUIGI BIANCHI

VISTO IL RESPONSABILE DEL PROCEDIMENTO: **ING. DANIELE TUPPATI**

RESPONSABILE INTEGRAZIONE DELLE PRESCRIZIONI SPECIALISTICHE: **ING. DANIELE TUPPATI**

IL PROGETTISTA FIRMATARIO DELLA PROIEZIONE: **ING. DANIELE TUPPATI**

INGEGNERE: **ING. DANIELE TUPPATI**

COORDINATORE DELLA SICUREZZA IN FASE DI PROIEZIONE: **ING. DANIELE TUPPATI**

HL 017

H-PROGETTO STRUTTURALE-OPERE PRINCIPALI
HL-SOTTOVIA ST04 - SVINCOLO S336 - CONTROSTRADA SUD
Pianta scavi e tracciamento

CODICE PROGETTO	NOME FILE	REVISIONE	SCALA:
M1533	HL017-S01ST01STR0107_A.dwg	A	1:100
PROGETTO	LIV. PROG.	N. PROG.	
A	E	1801	
D			
C			
B			
A	EMMISSIONE	LUGLIO 2020	ING. DANIELE TUPPATI
REV.	DESCRIZIONE	DATA	ING. VALERIO BIANCHI
			ING. RENATO DEL PRETE
			APPROVATO