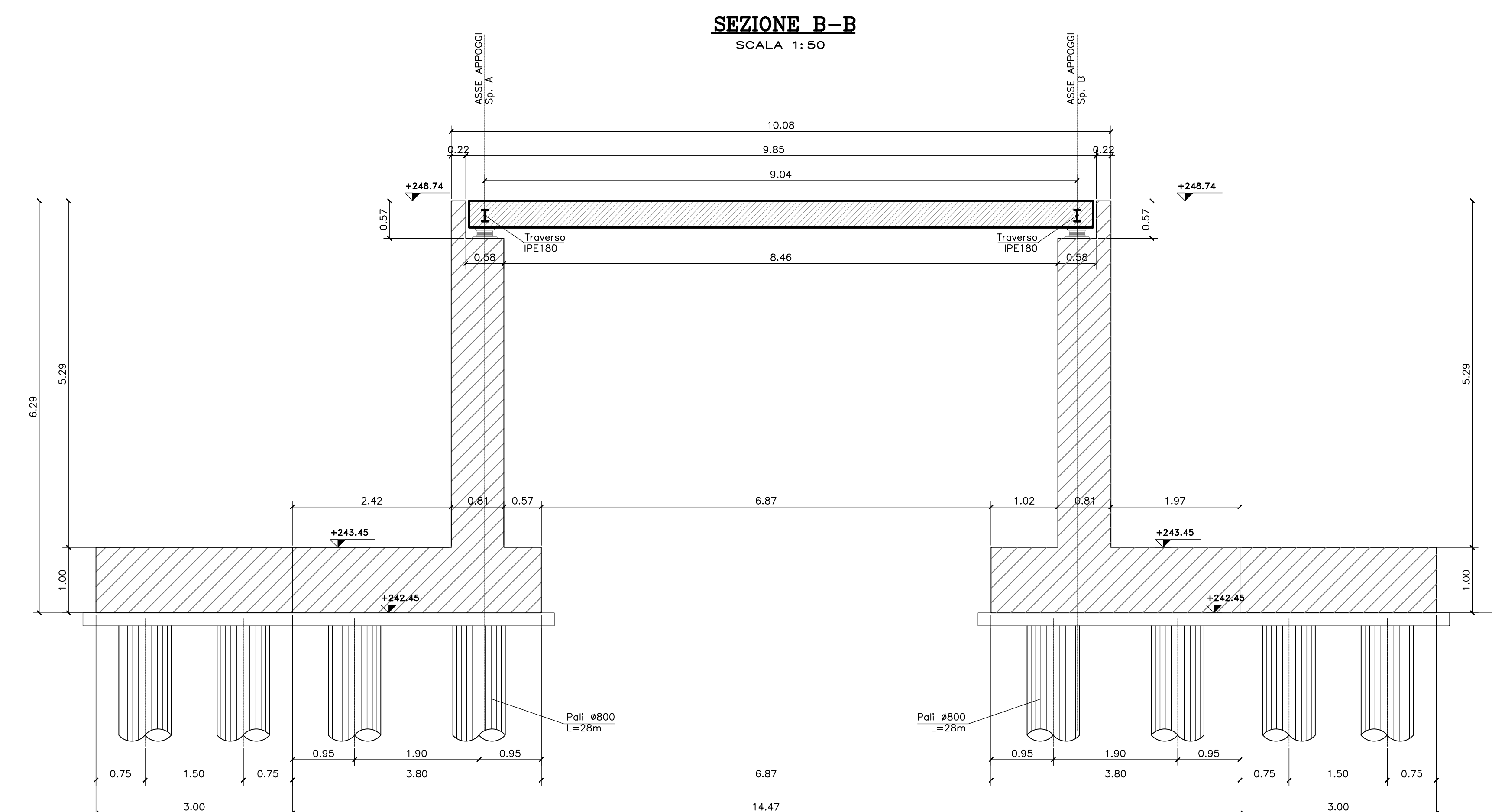
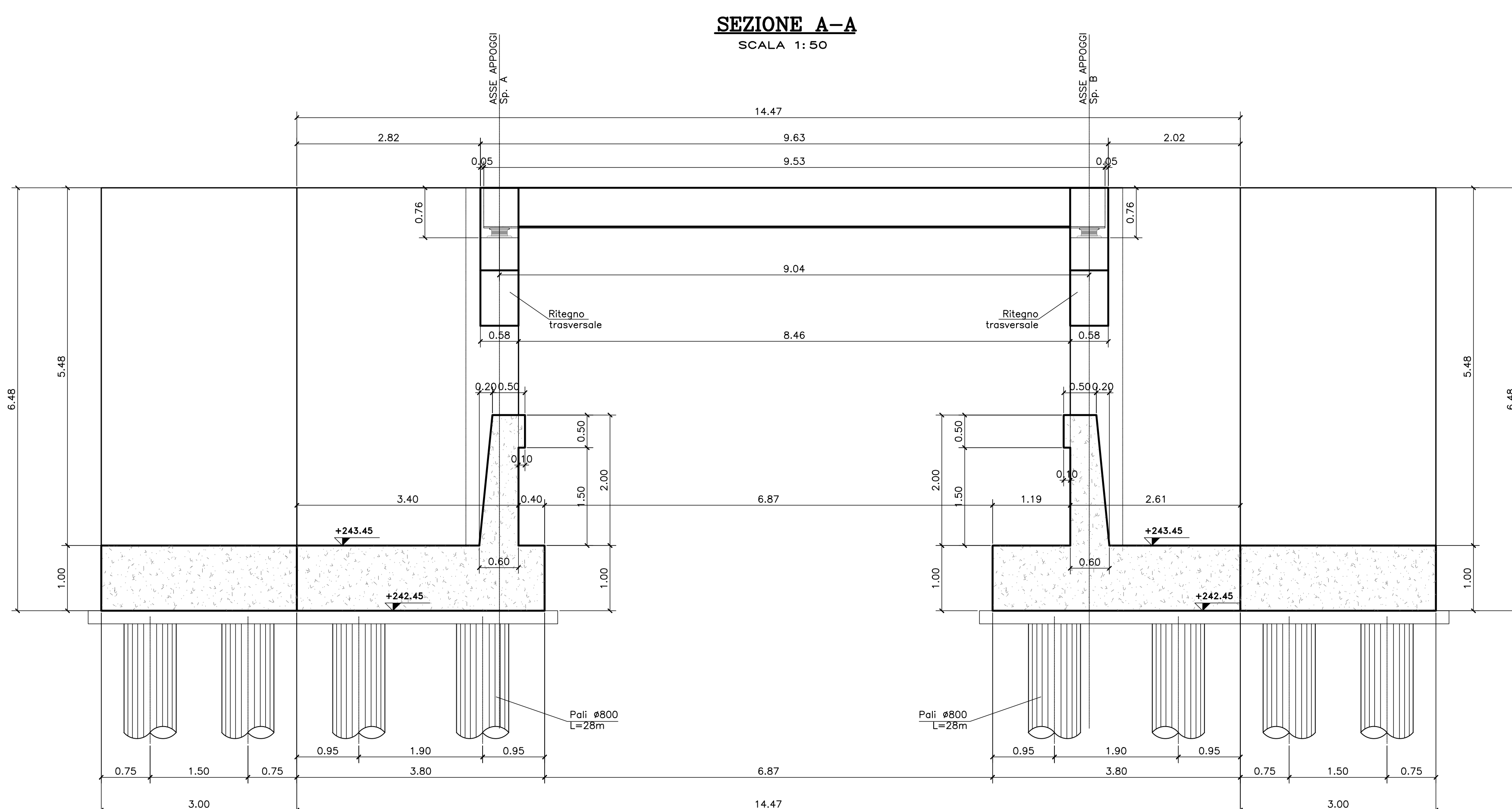


PUNTI	COORDINATE X,Y	
	X(EST)	Y(NORD)
1	121397.8962	242271.9324
2	121389.6873	242274.9163
3	121392.9453	242272.9607
4	121391.1544	242269.9769
5	121397.0449	242266.4415
6	121398.8358	242269.4253
7	121402.0940	242267.4697
8	121400.3031	242264.4859
9	121385.3240	242273.4763
10	121387.1148	242276.4601
11	121404.6662	242265.9259
12	121402.8753	242262.9421

NOTA:  
Per la tabella materiali si rimanda all'elaborato HM001\_V03ST02STRD01\_A



**ANAS S.p.A.**  
Direzione Progettazione e Realizzazione Lavori

NUOVA S.S. 341 "GALLARATESE" - TRATTO DA SAMARATE A CONFINE  
 CON LA PROVINCIA DI NOVARA - TRATTO NORD  
**STRALCIO FUNZIONALE DAL KM 6+500 (SVINCOLO S.S. 336 NORD)  
 AL KM 8+844 (SVINCOLO AUTOSTRADA A8)  
 "BRETTELLA DI GALLARATE"**

**PROGETTO ESECUTIVO**


VISTO IL RESPONSABILE DEL PROCEDIMENTO:

RESPONSABILE INTEGRAZIONE DELLE PREVISIONI SPECIALISTICHE:

IL PROGETTISTA FIRMATARIO DELLA PRESTAZIONE:

COORDINATORE DELLA SICUREZZA IN FASE DI PROGETTAZIONE:

**HM008**

**H - PROGETTO STRUTTURALE - OPERE PRINCIPALI**  
**HM - S05 - AMPLIAMENTO SOTTOVIA - CARREGGIATA NORD A8**  
 PIANTE FONDAZIONI, SEZIONI TRASVERSALI SULLE SPALLE E TRACCIAMENTO

CODICE PROGETTO	NOVEMBRE	REVISIONE	SCALA:
MI533	E 18.01	A	1:50 / 1:100

REV.	DESCRIZIONE	DATA	REDAITTO	VERIFICATO	APPROVATO
A	EMMISSIONE	MAGGIO 2021	ING. ENRICO QUINZIVALE	ING. VALERIO BIANETTI	ING. RENATO DEL PRETE