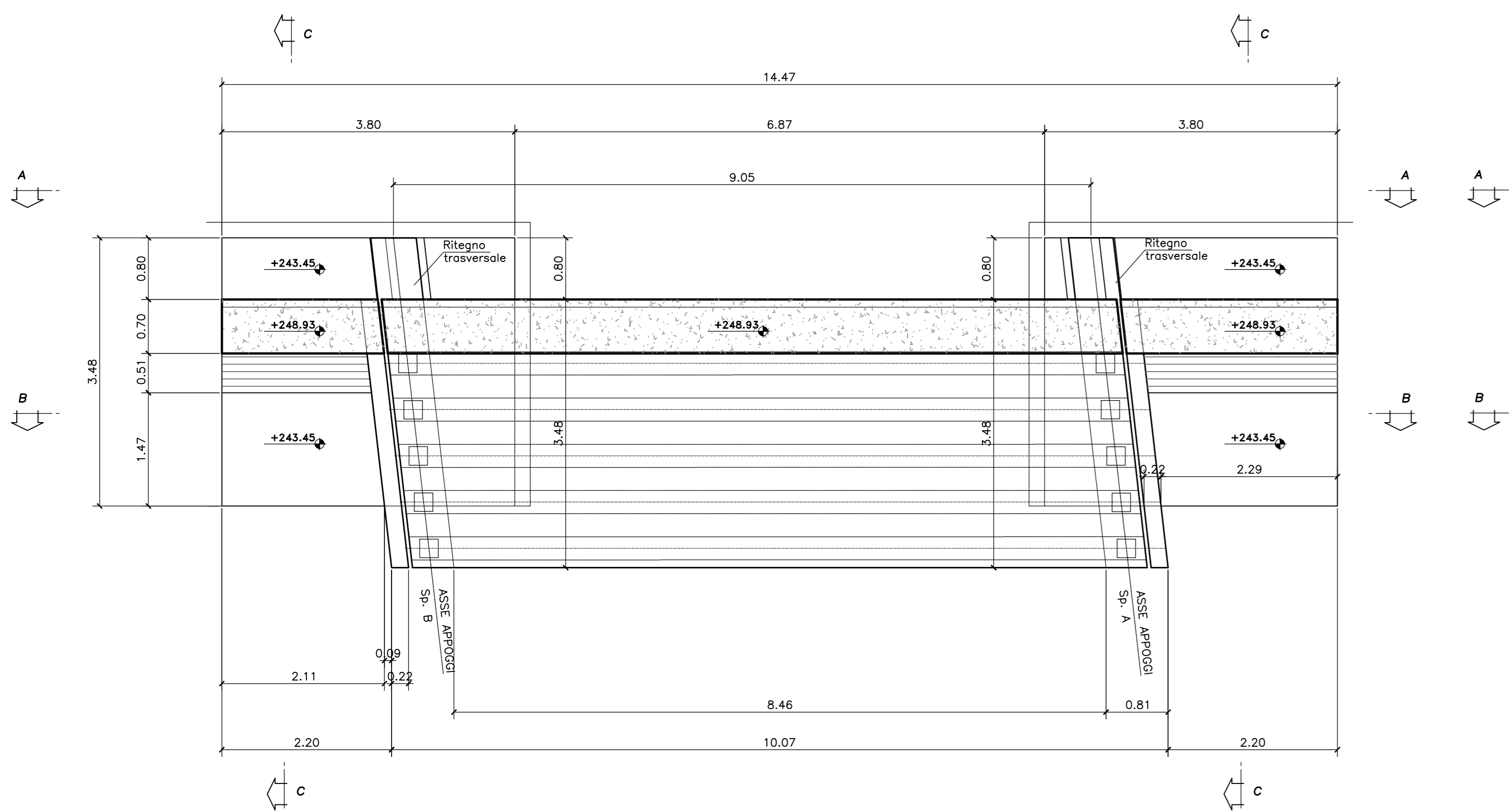
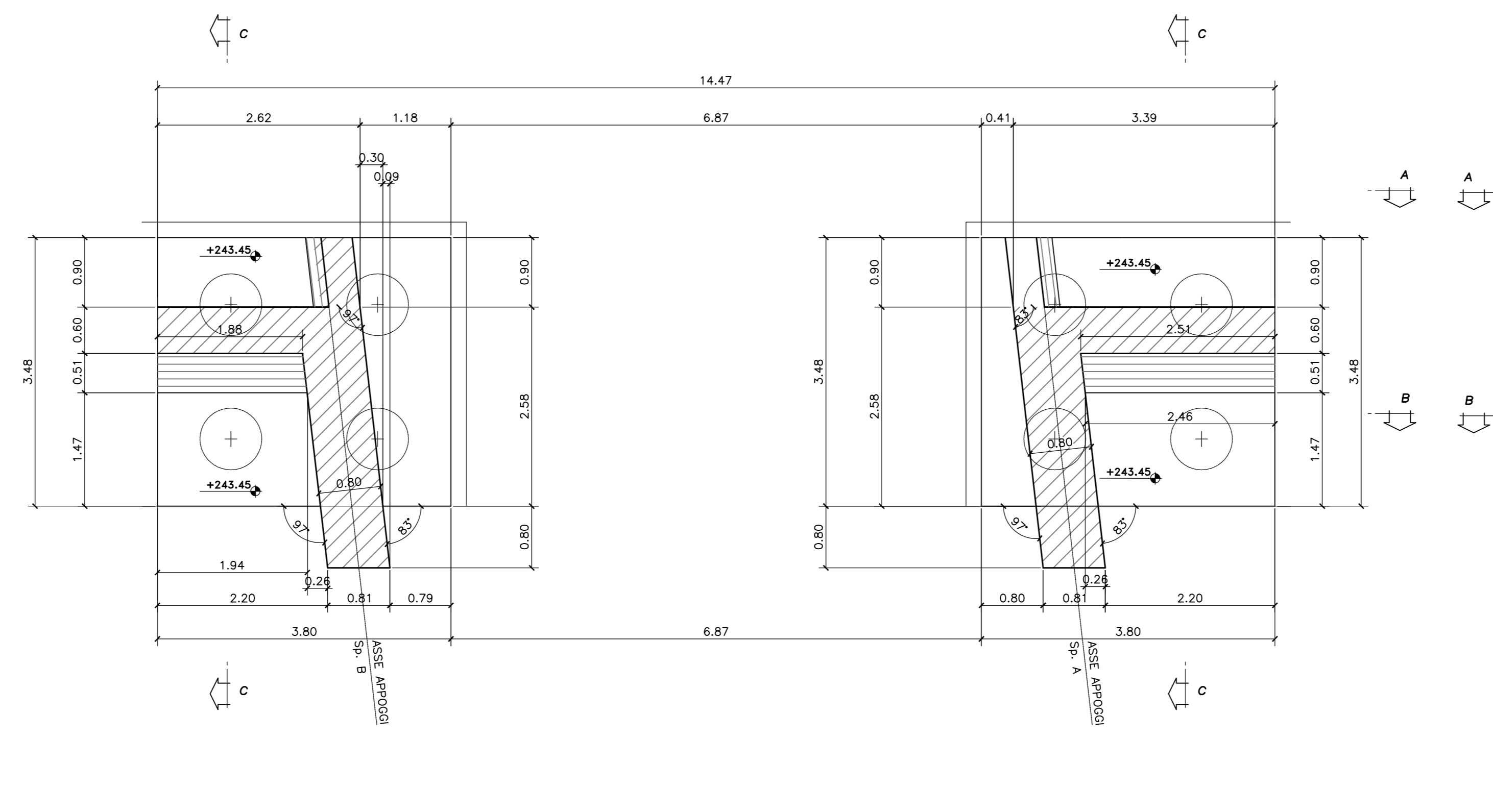


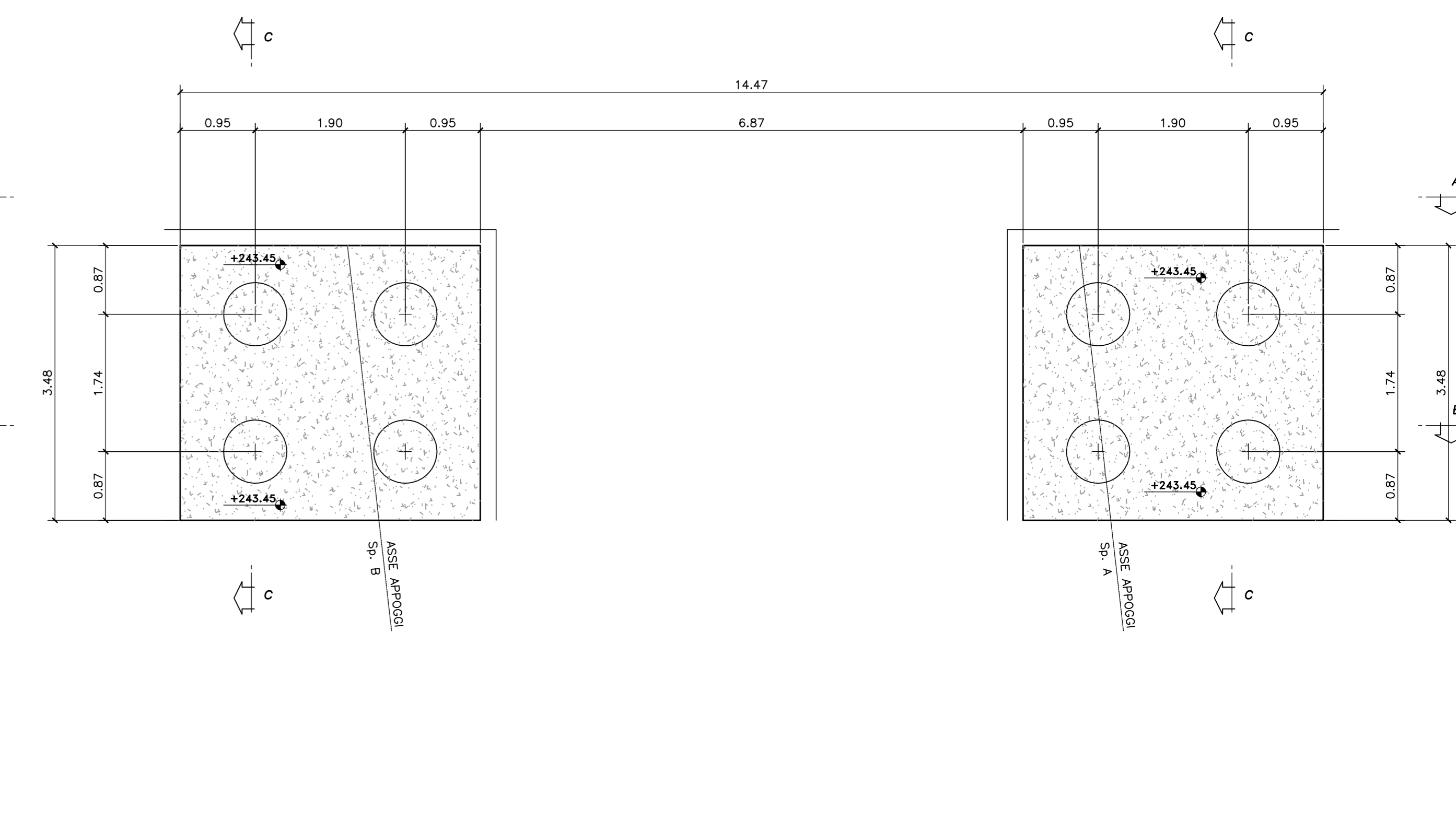
**VISTA DALL'ALTO**  
SCALA 1:50



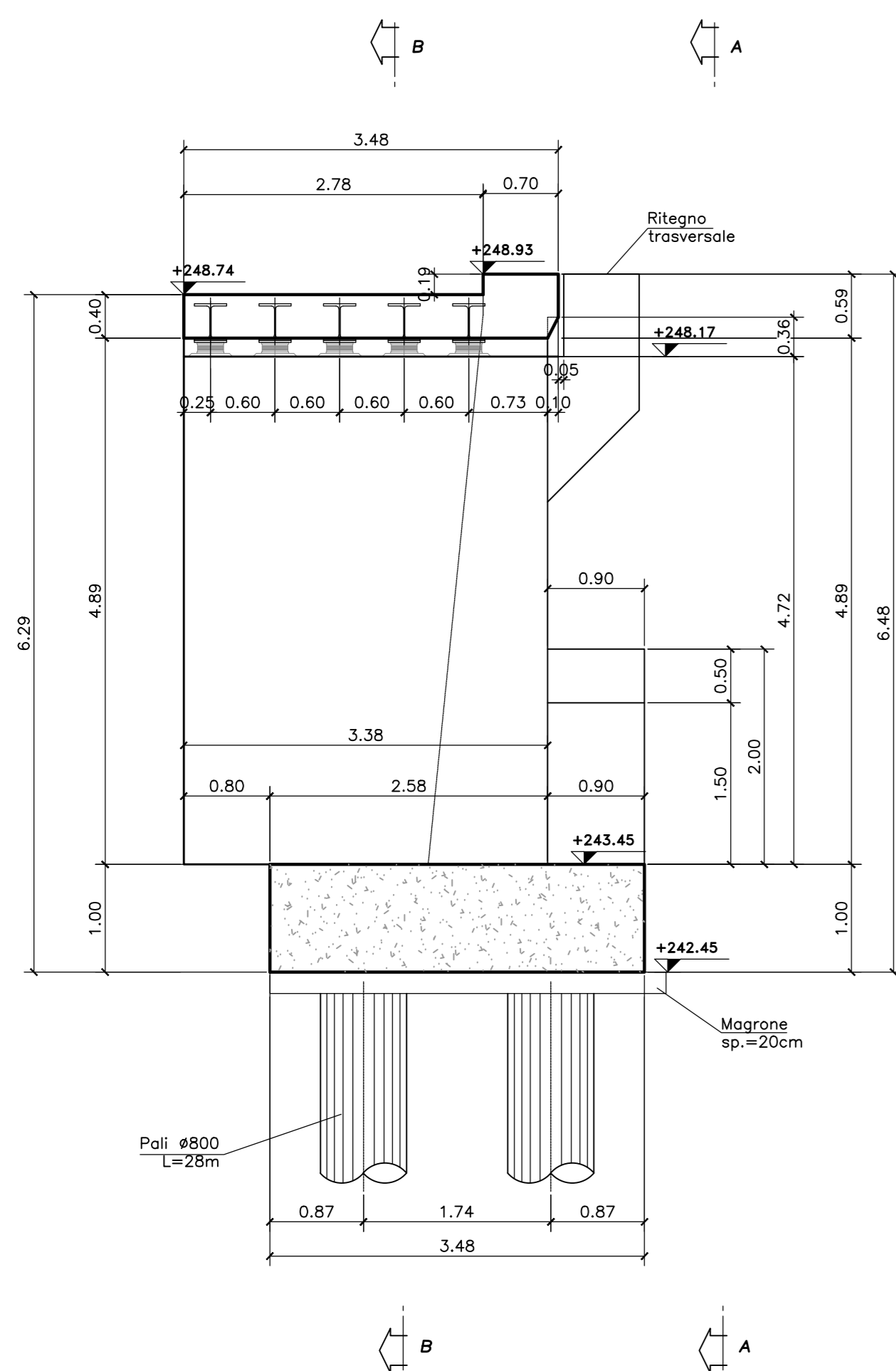
**PIANTA SPICCATO**  
SCALA 1:50



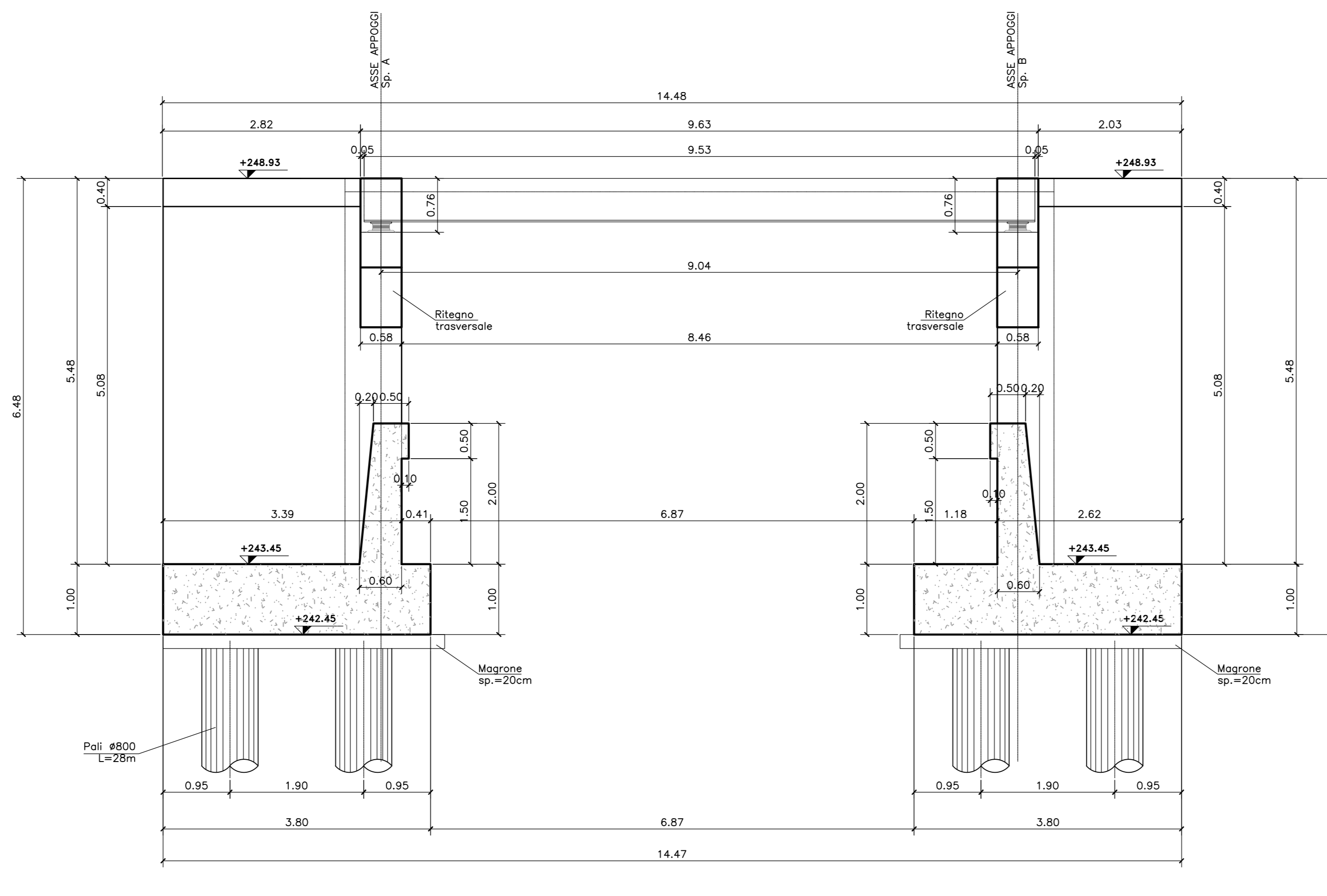
**PIANTA FONDAZIONI**  
SCALA 1:50



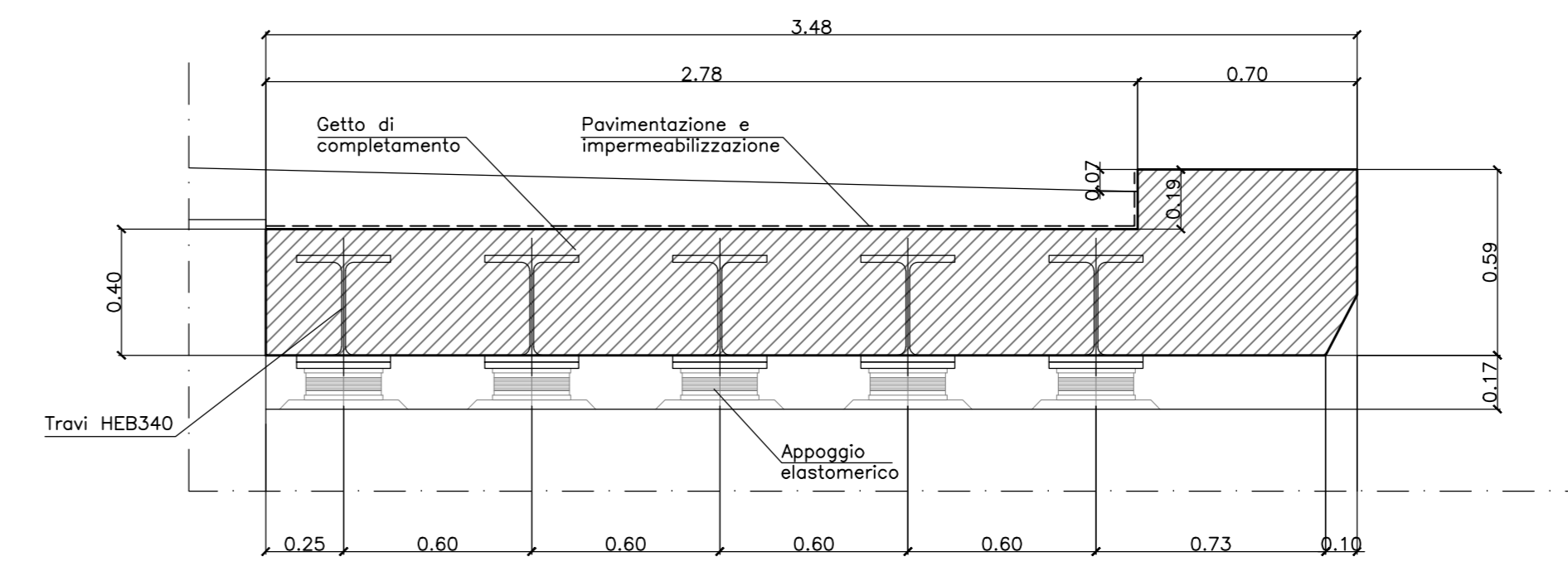
**SEZIONE LONGITUDINALE**  
SCALA 1:50



**VISTA A-A**  
SCALA 1:50

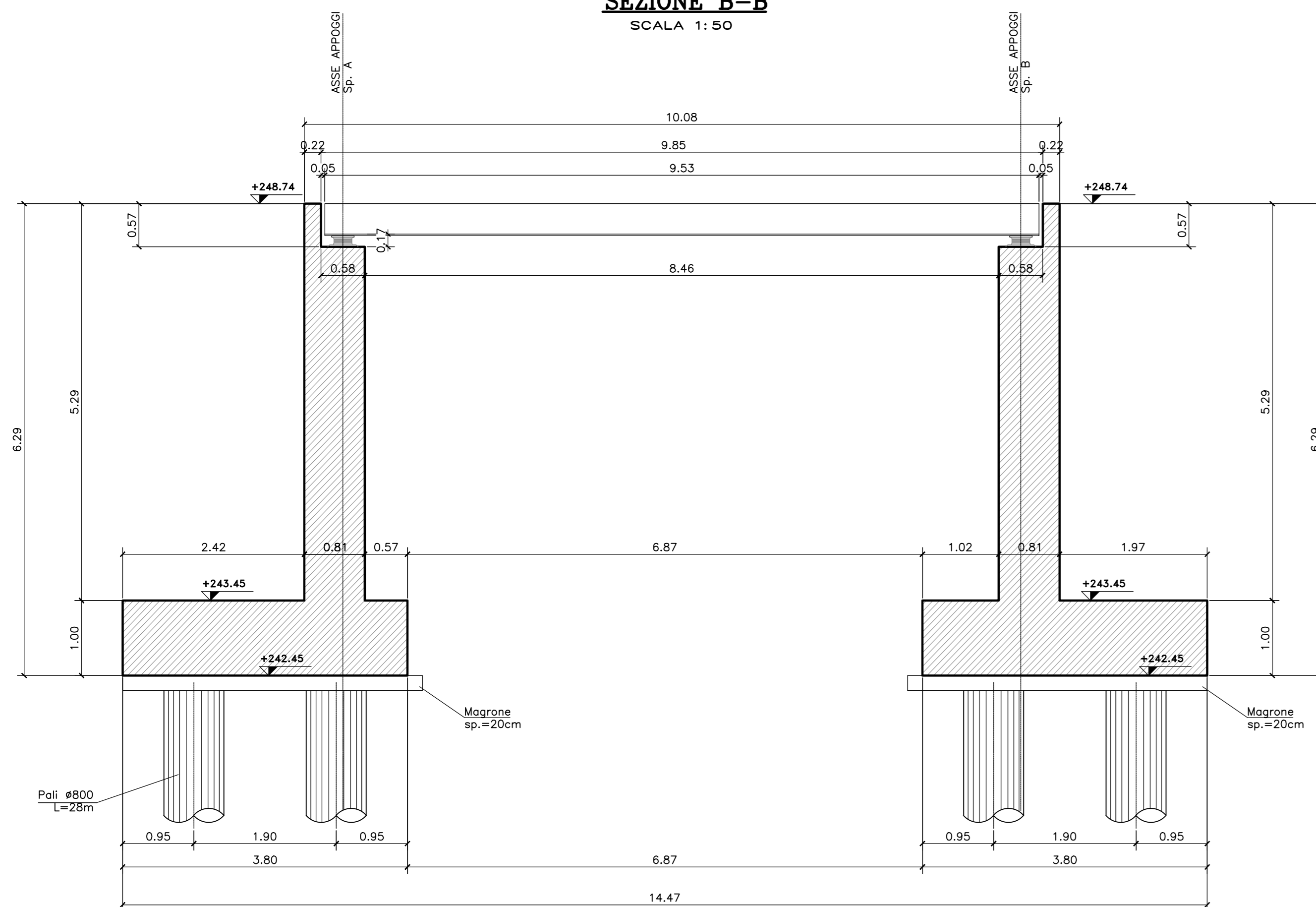


**SEZIONE LONGITUDINALE PARTICOLARE IMPALCATO**  
SCALA 1:20

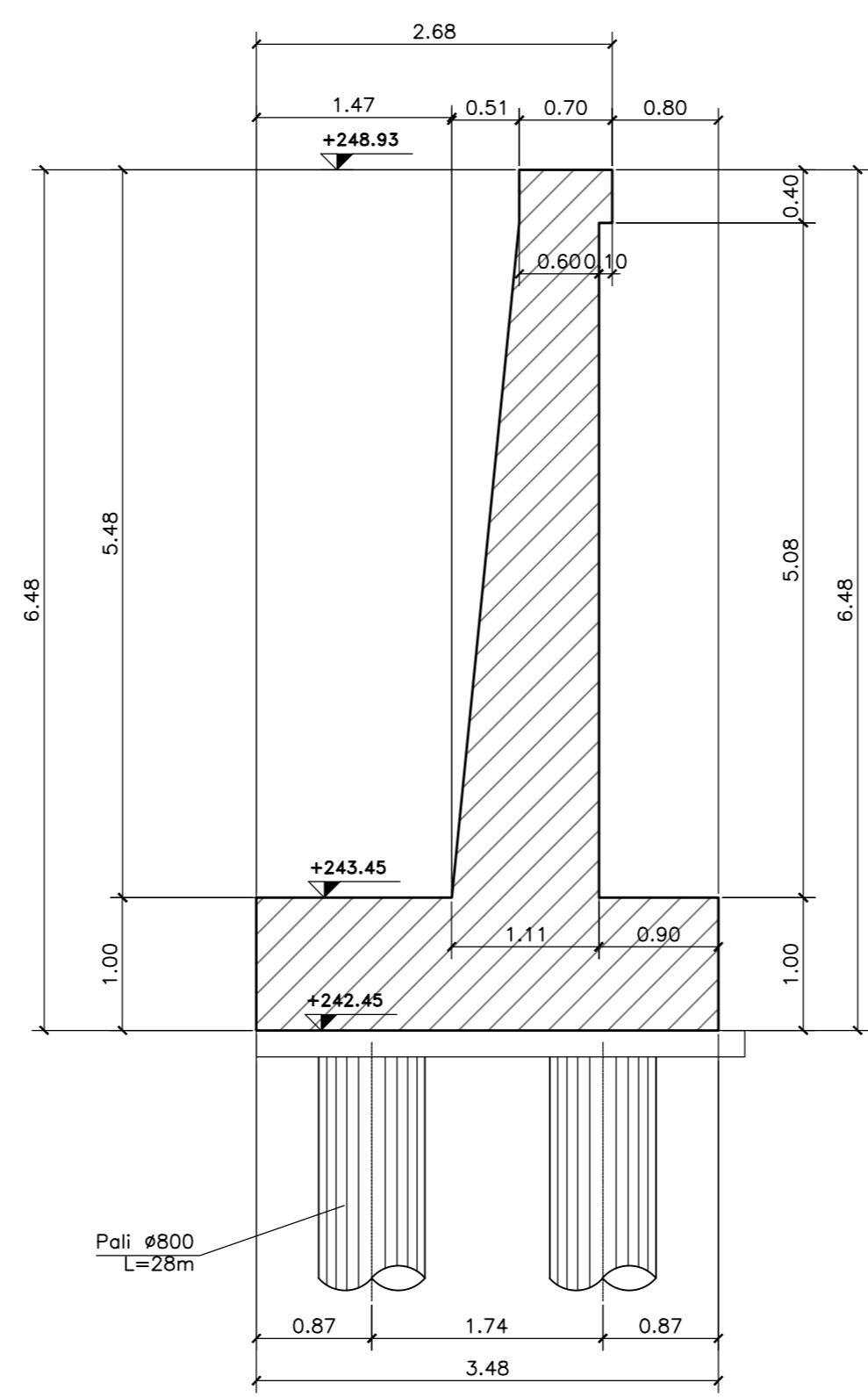


NOTA:  
Per la tabella materiali si rimanda all'elaborato HMO01\_V03ST02STRD01A

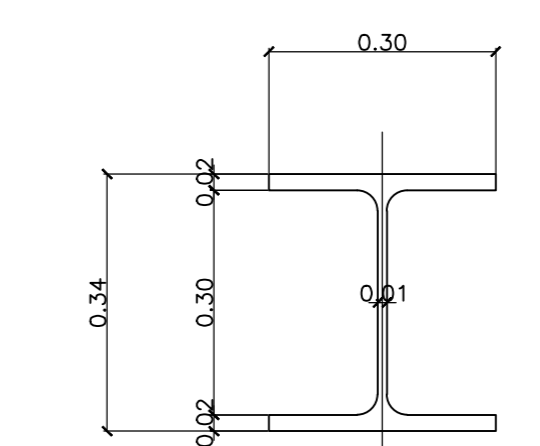
**SEZIONE B-B**  
SCALA 1:50



**SEZIONE C-C**  
SCALA 1:50



**SEZIONE TIPICA TRAVE HEB340**  
SCALA 1:10



**ANAS S.p.A.**  
Direzione Progettazione e Realizzazione Lavori

NUOVA S.S. 341 "GALLARATESE" - TRATTO DA SAMARATE A CONFINE CON LA PROVINCIA DI NOVARA - TRATTO NORD  
STRALCIO FUNZIONALE DAL KM 6+500 (SVINCOLO S.S. 336 NORD) AL KM 8+844 (SVINCOLO AUTOSTRADA A8) "BRETTELLA DI GALLARATE"

**PROGETTO ESECUTIVO**

<b>STUDIO CORONA</b> Ing. Renato Vago Architetto	<b>UNING</b> Ing. Renato Vago Architetto	<b>SETAC</b> Prof. Ing. Luigi Marzani Ingegnere	<b>ARKE</b> Ing. Giancarlo Baccetti Ingegnere	<b>DOTI. GEOL. DAMASCUSO</b> Dott. Carlo Damascuso Geologo
--	--	---	---	--

VISTO IL RESPONSABILE DEL PROCEDIMENTO  
RESPONSABILE DELL'INTEGRAZIONE DELLE PREVISIONI SPECIALISTICHE  
IL PROGETTISTA FIRMATARIO DELLA PRESTAZIONE  
COORDINATORE DELLA SICUREZZA IN FASE DI PROGETTAZIONE

**HMO11**  
H - PROGETTO STRUTTURALE - OPERE PRINCIPALI  
HM - ST05 - AMPLIAMENTO SOTTOVIA - CARREGGIATA NORD A8  
CARPENTERIA SPALLE

CODICE PROGETTO	NOME FILE	REVISIONE	SCALA
M1533	HMO11_V03ST02STRCP01A_Carpenteria spalle.dwg	A	Varie

PROGETTO	LIV. PROG.	N. PROG.	REDAZIONE	VERIFICAZIONE	APPROVAZIONE
M1533	E	1801	ING. ENRICO QUINZIVALLE	ING. VALERIO BACCETTI	ING. RENATO DEL PRETE

REV.	DESCRIZIONE	DATA	REDAZIONE	VERIFICAZIONE	APPROVAZIONE
A	EMMISSIONE	MAGGIO 2021	ING. ENRICO QUINZIVALLE	ING. VALERIO BACCETTI	ING. RENATO DEL PRETE