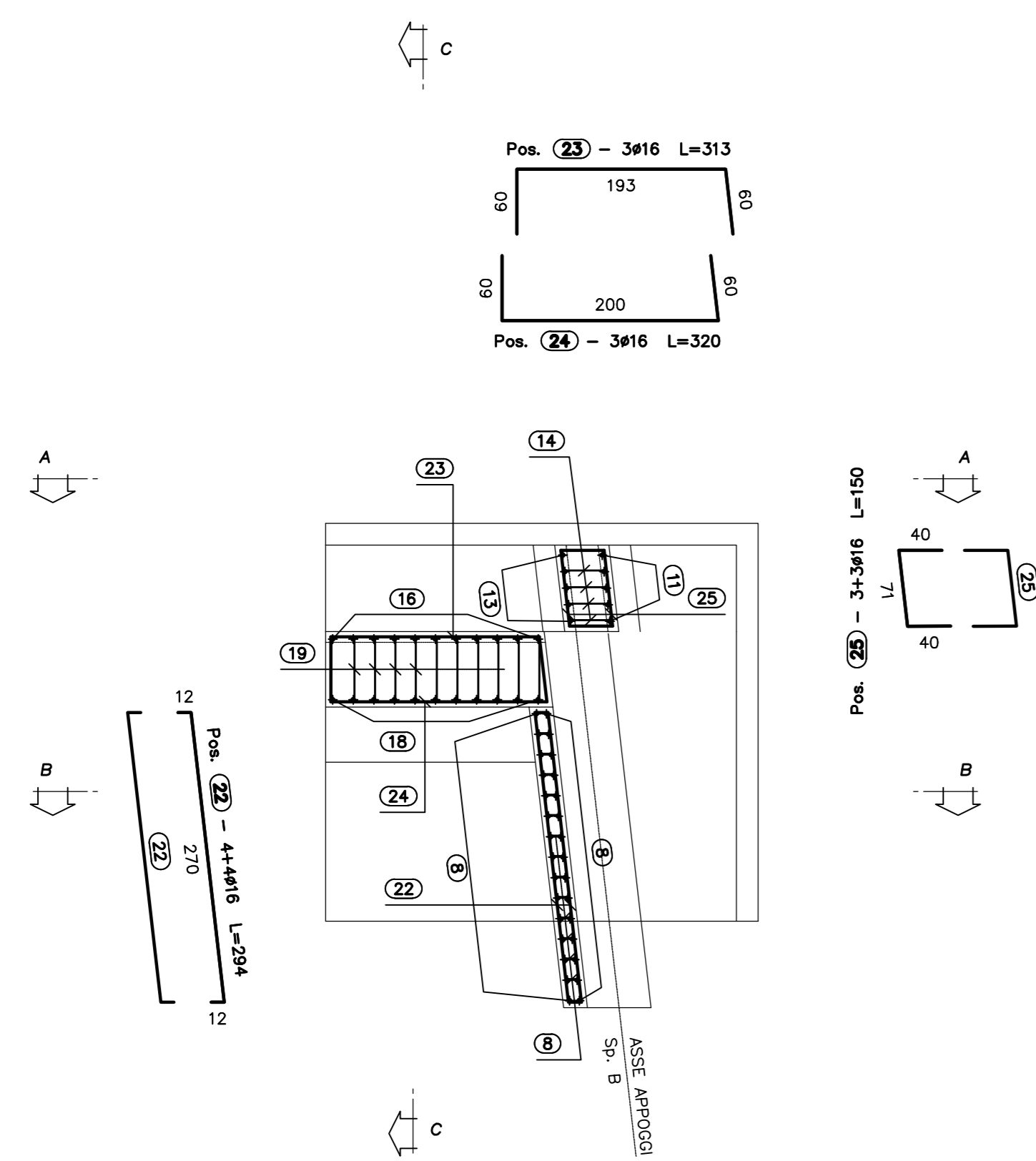
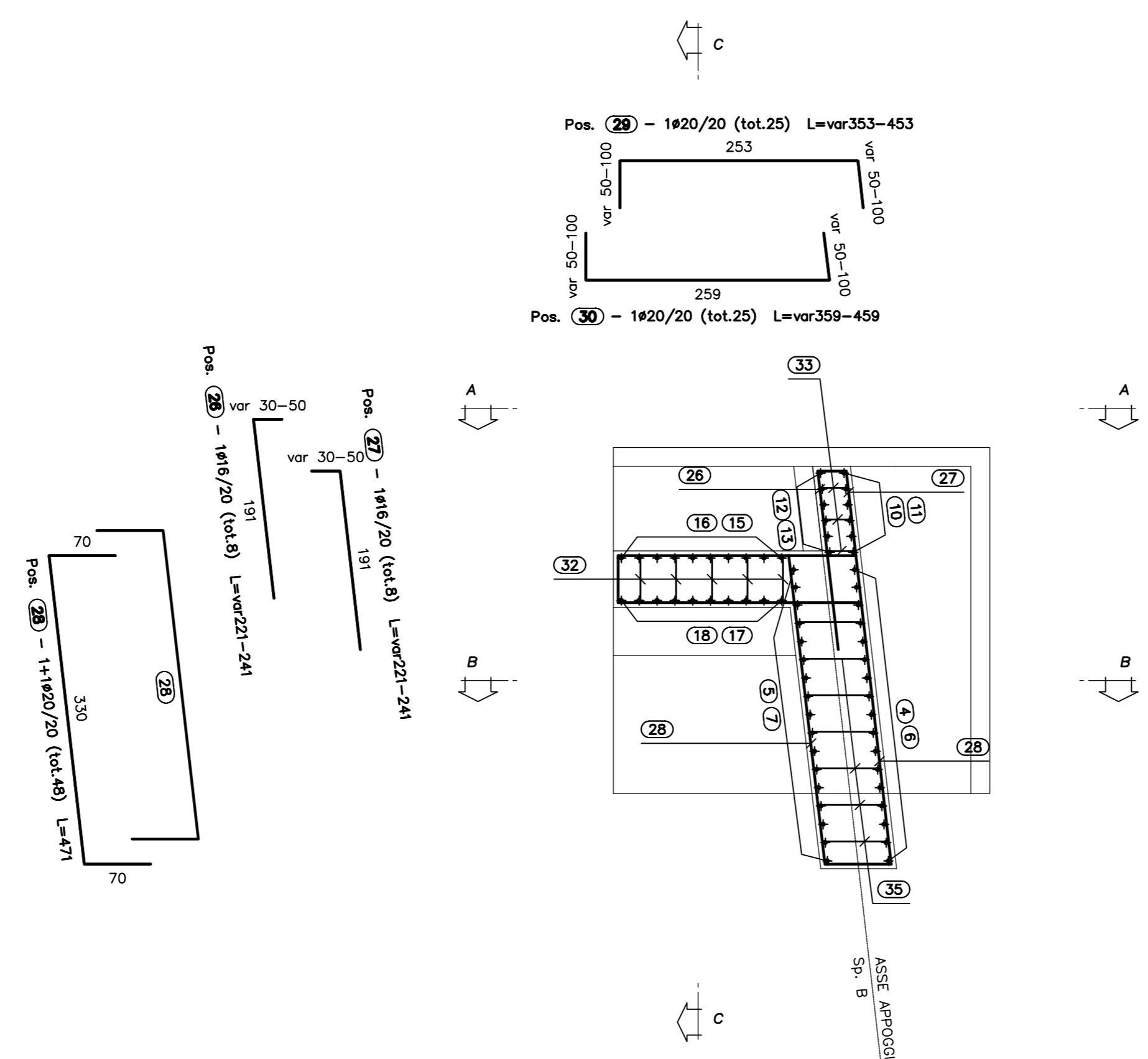


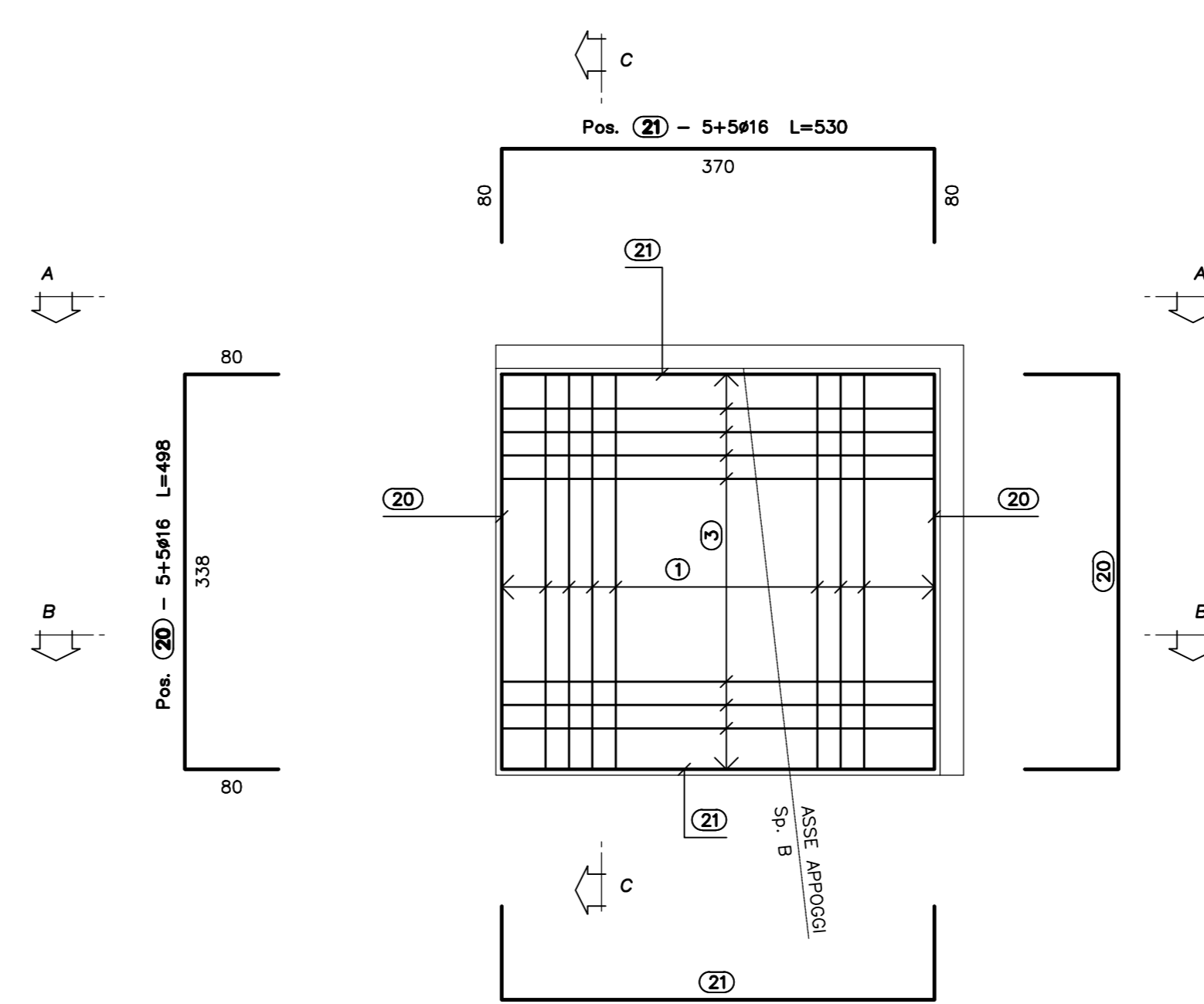
VISTA DALL'ALTO  
SCALA 1:50



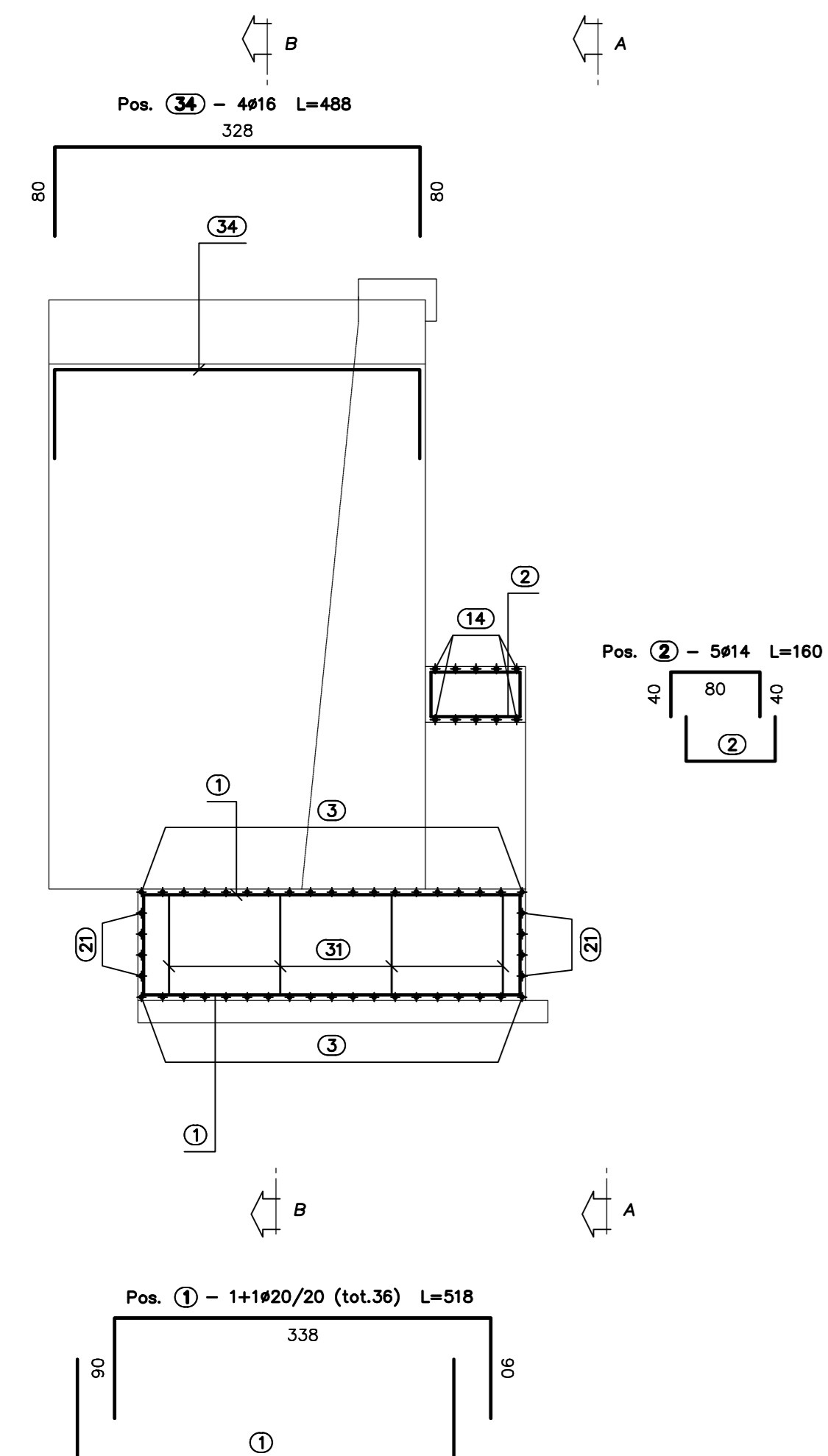
PIANTA SPICCATO  
SCALA 1:50



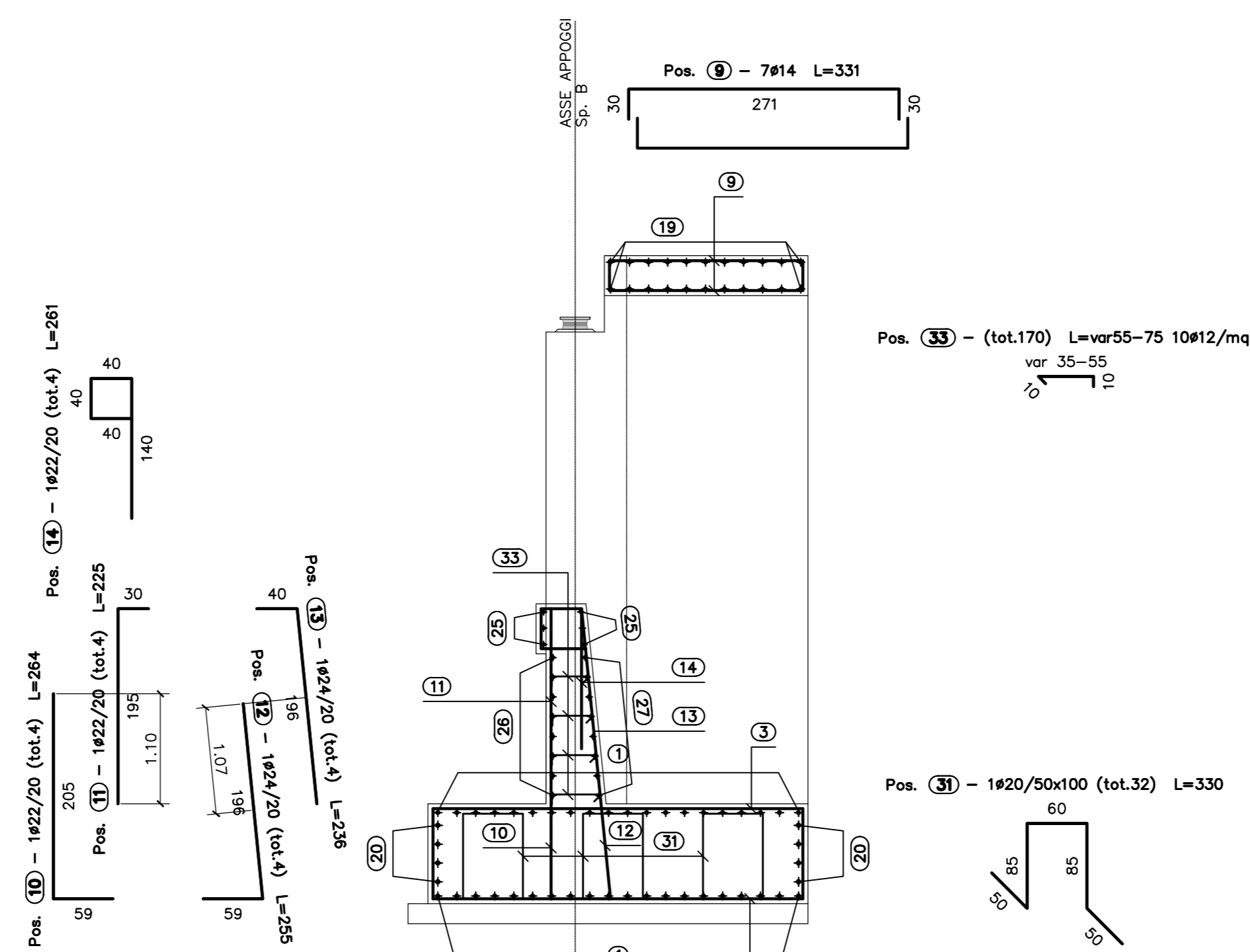
PIANTA FONDAZIONI  
SCALA 1:50



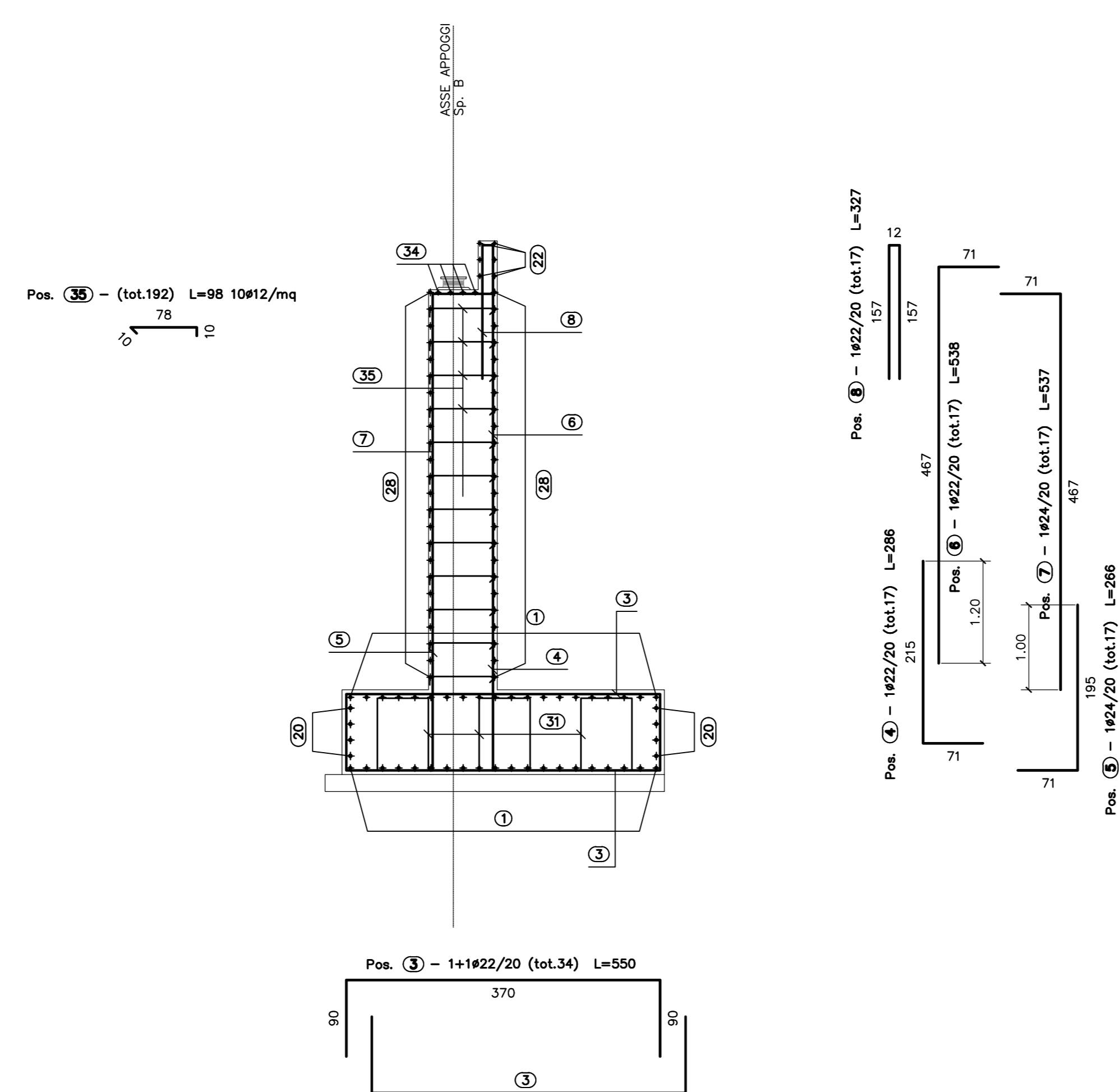
SEZIONE LONGITUDINALE  
SCALA 1:50



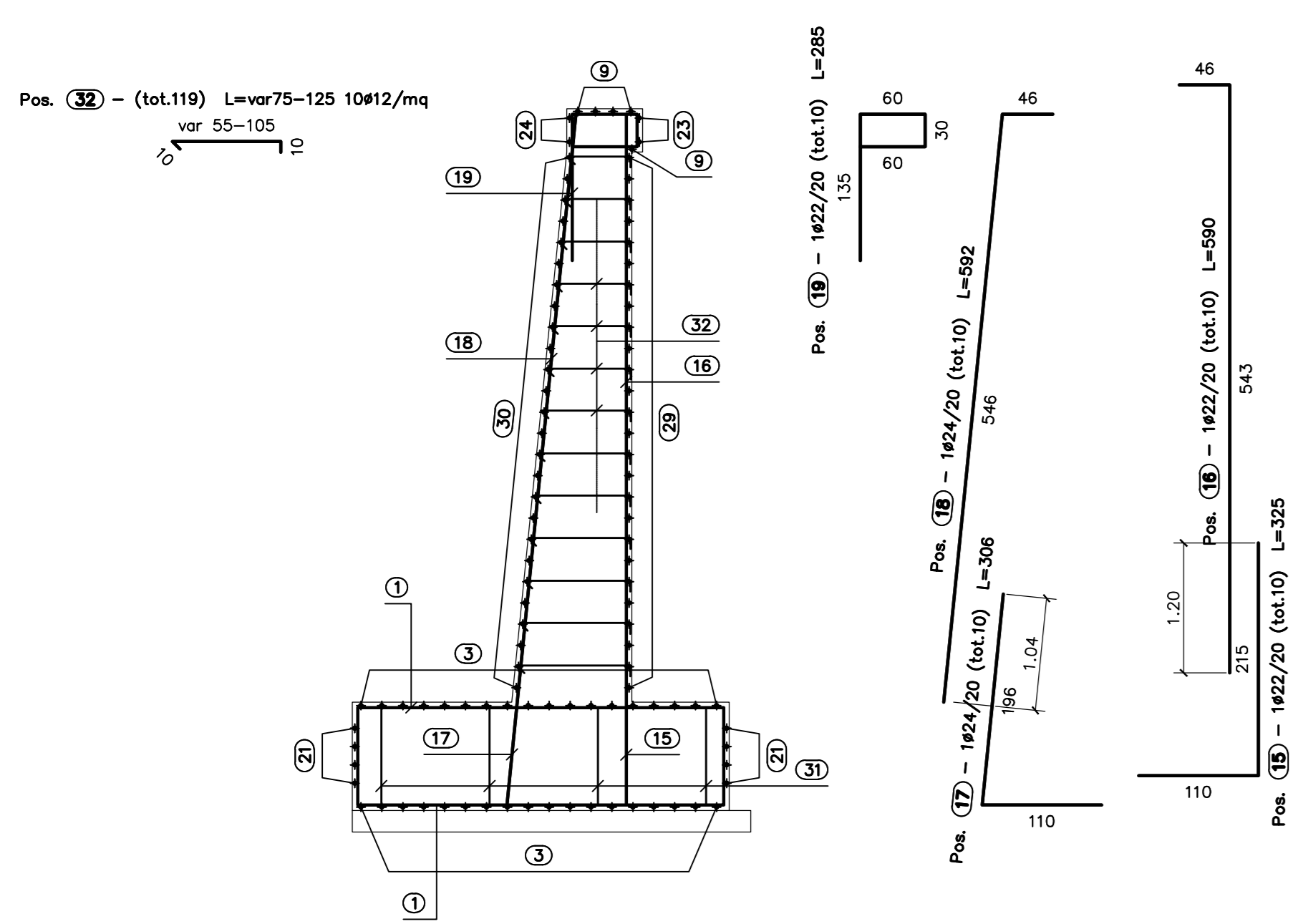
VISTA A-A  
SCALA 1:50



SEZIONE B-B  
SCALA 1:50



SEZIONE C-C  
SCALA 1:50



Sagoma	Pos.	φ	nb	A	B	C	L	Ltot	Note
	1	20	36	90	338		518	18652	
	2	14	5	40	80		160	800	
	3	22	34	90	370		550	18700	
	34	16	4	80	328		488	1953	
	4	22	17	71	215		386	4854	
	5	22	17	467	71		538	9143	
	10	22	4	59	205		264	1058	
	11	22	4	195	30		225	902	
	5	24	17	71	195		286	4514	
	7	24	17	467	71		537	9135	
	15	22	10	110	215		325	3253	
	16	22	10	543	46		590	5897	
	8	22	17	157	12		327	5560	
	9	14	7	30	271		331	2314	
	20	16	10	80	338		498	4980	
	21	16	10	80	370		530	5300	
	12	24	4	59	196		255	1022	
	13	24	4	196	40		236	946	
	14	22	4	40	40	140	261	1044	
	19	22	10	135	60	30	285	2852	
	17	24	10	110	196		306	3063	
	18	24	10	546	46		592	5925	
	22	16	8	12	270		284	2351	
	28	20	48	70	330		471	22609	
	23	16	3	60	193	60	313	940	
	29	20	25	50/100	253		353/453	10075	
	24	16	3	60	200	60	320	961	
	30	20	25	50/100	259		359/459	10225	
	25	16	6	40	71	40	150	903	
	26	16	8	30/50	191		221/241	1851	
	27	16	8	191	30/50		221/241	1850	
	31	20	32	50	85	60	330	10560	
	32	12	119	10	55/105		75/125	11900	
	33	12	170	10	35/55		55/75	11050	
	35	12	192	10	78		98	18816	

NOTA:  
Per la tabella materiali si rimanda all'elaborato HMO1\_V03ST02STR01\_1A

Massa barre

φ	kg/m	Ltot	kg
12	0.888	41766	370.805
14	1.208	3114	37.628
16	1.578	21089	332.862
20	2.466	72122	1778.630
22	2.984	53264	1589.412
24	3.551	24603	873.732
Tot.			4983.068

Massa totale acciaio: 4983.068 kg

**ANAS S.p.a.**  
Direzione Progettazione e Realizzazione Lavori

**NUOVA S.S. 341 "GALLARATESE" - TRATTO DA SAMARATE A CONFINE CON LA PROVINCIA DI NOVARA - TRATTO NORD**  
**STRALCIO FUNZIONALE DAL KM 6+500 (SVINCOLO S.S. 336 NORD) AL KM 8+844 (SVINCOLO AUTOSTRADA A8) "BRETELLA DI GALLARATE"**

**PROGETTO ESECUTIVO**

STUDIO CORONA	ING. RENATO DEL PRETE	ECOPLAN	EG
ING. RENATO VAGO	ING. VALERIO QUINIVALLE	ING. ENRICO QUINIVALLE	ING. ENRICO QUINIVALLE
ING. RENATO VAGO	ING. VALERIO QUINIVALLE	ING. ENRICO QUINIVALLE	ING. ENRICO QUINIVALLE

**H - PROGETTO STRUTTURALE - OPERE PRINCIPALI**  
**HM - ST05 - AMPLIAMENTO SOTTOVIA - CARREGGIATA NORD A8**  
ARMATURA SPALLA B

**HMO13**

PROGETTO: M1533 | LIV. PROG. E | N. PROG. 1801 | CODICI ELAB. V03ST02STRAR02 | REVISIONE A | SCALA 1:50

C  
B  
A EMISSIONE | MAGGIO 2021 | ING. ENRICO QUINIVALLE | ING. VALERIO QUINIVALLE | ING. RENATO DEL PRETE  
REV. DESCRIZIONE | DATA | REDATTO | VERIFICATO | APPROVATO