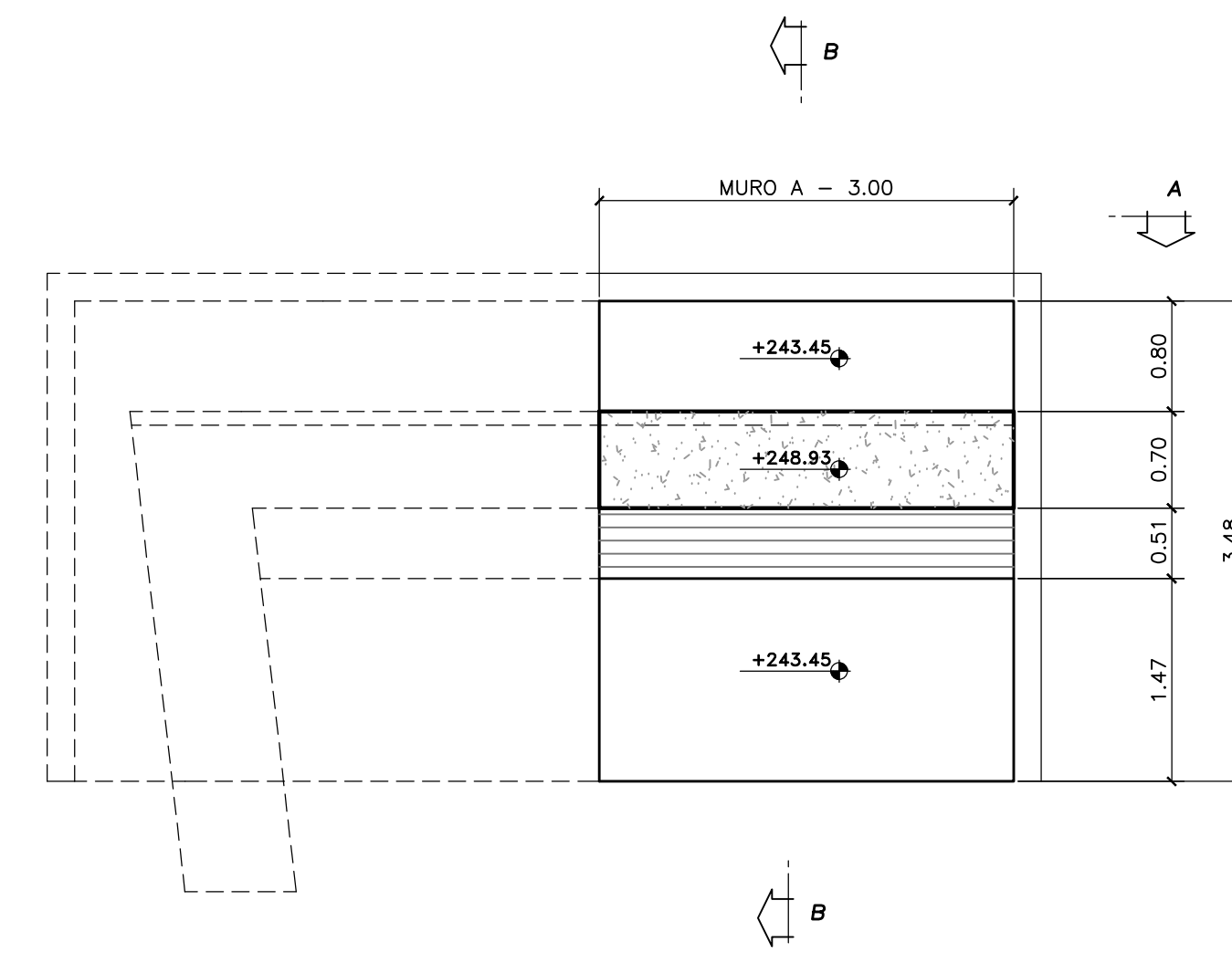
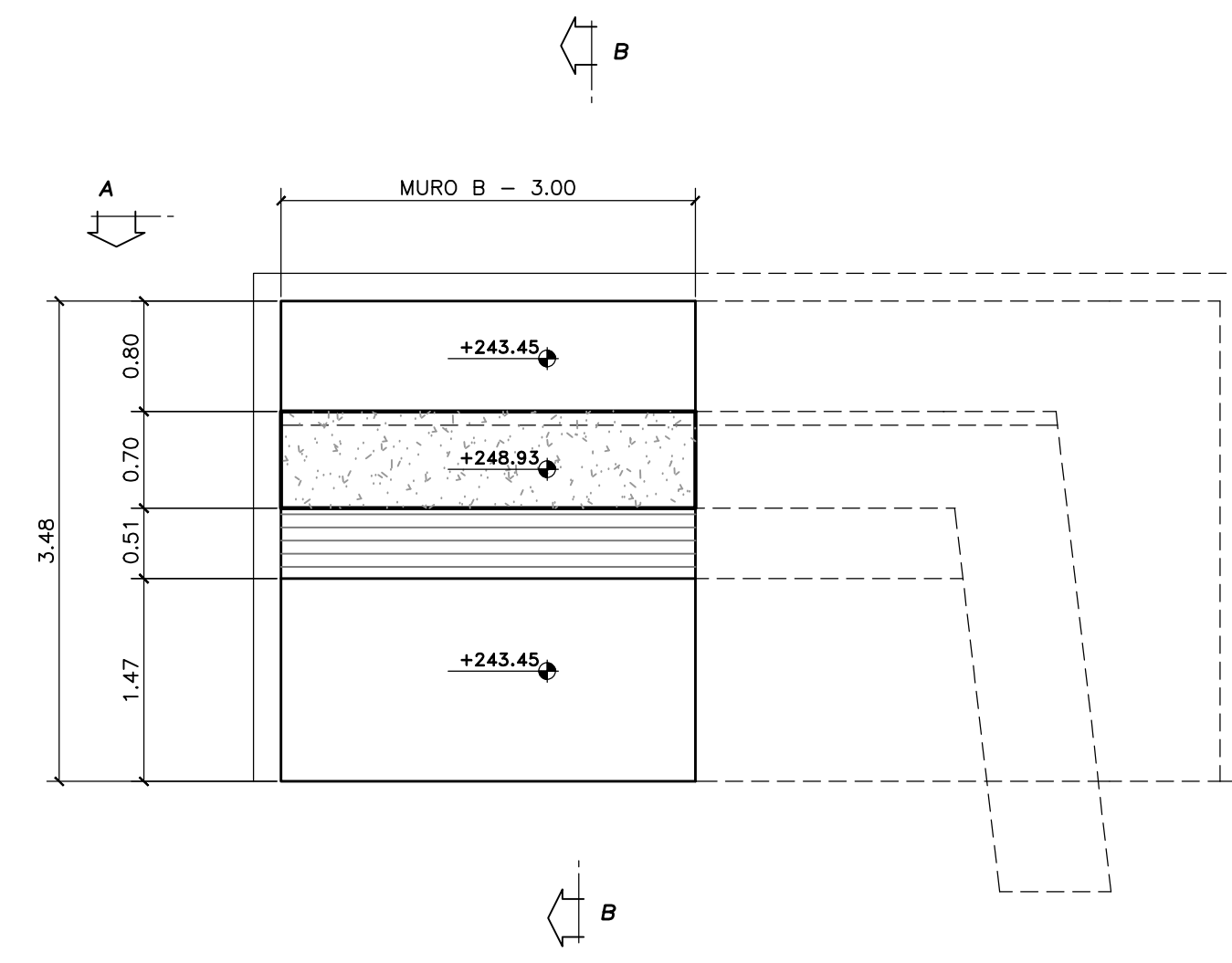
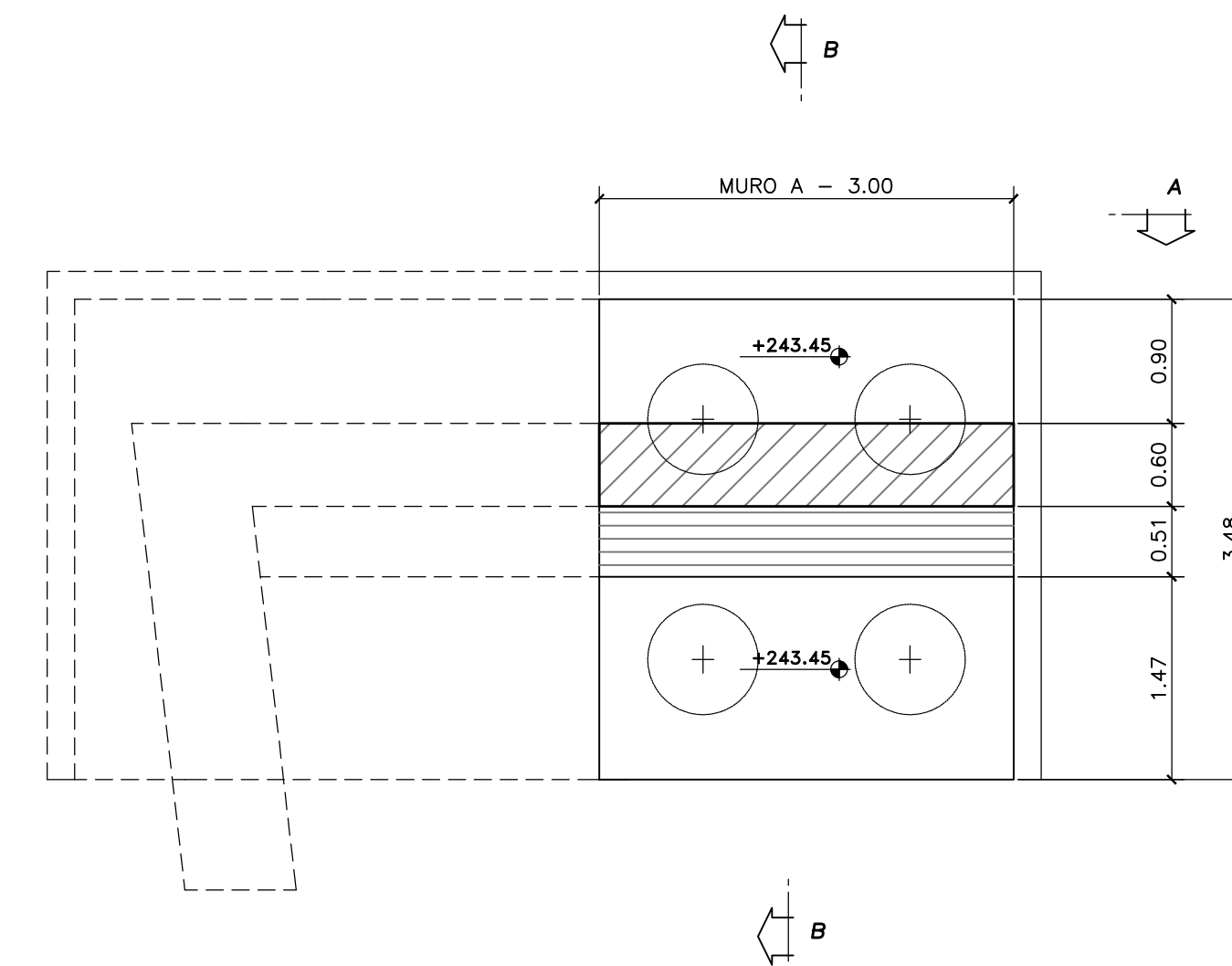
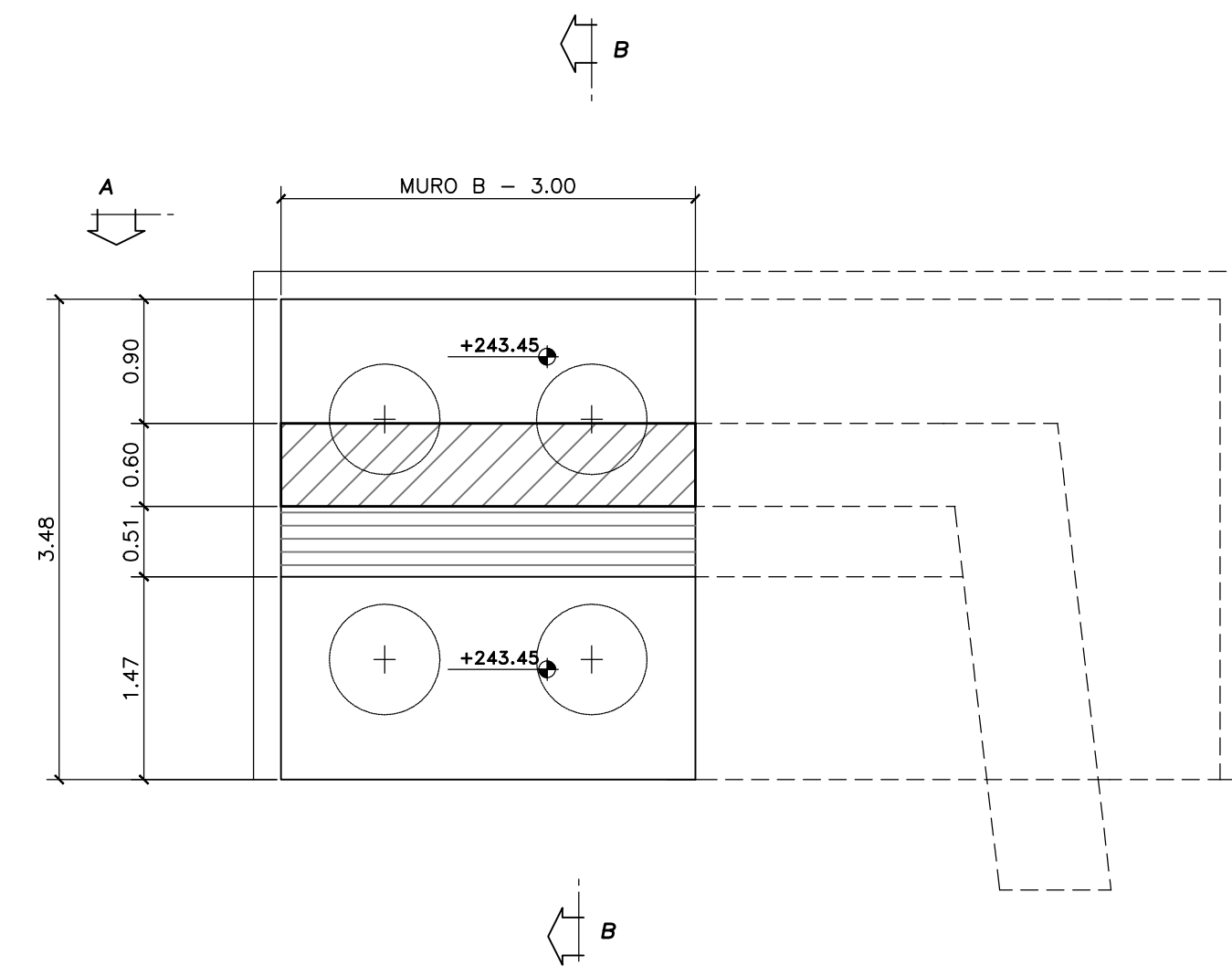


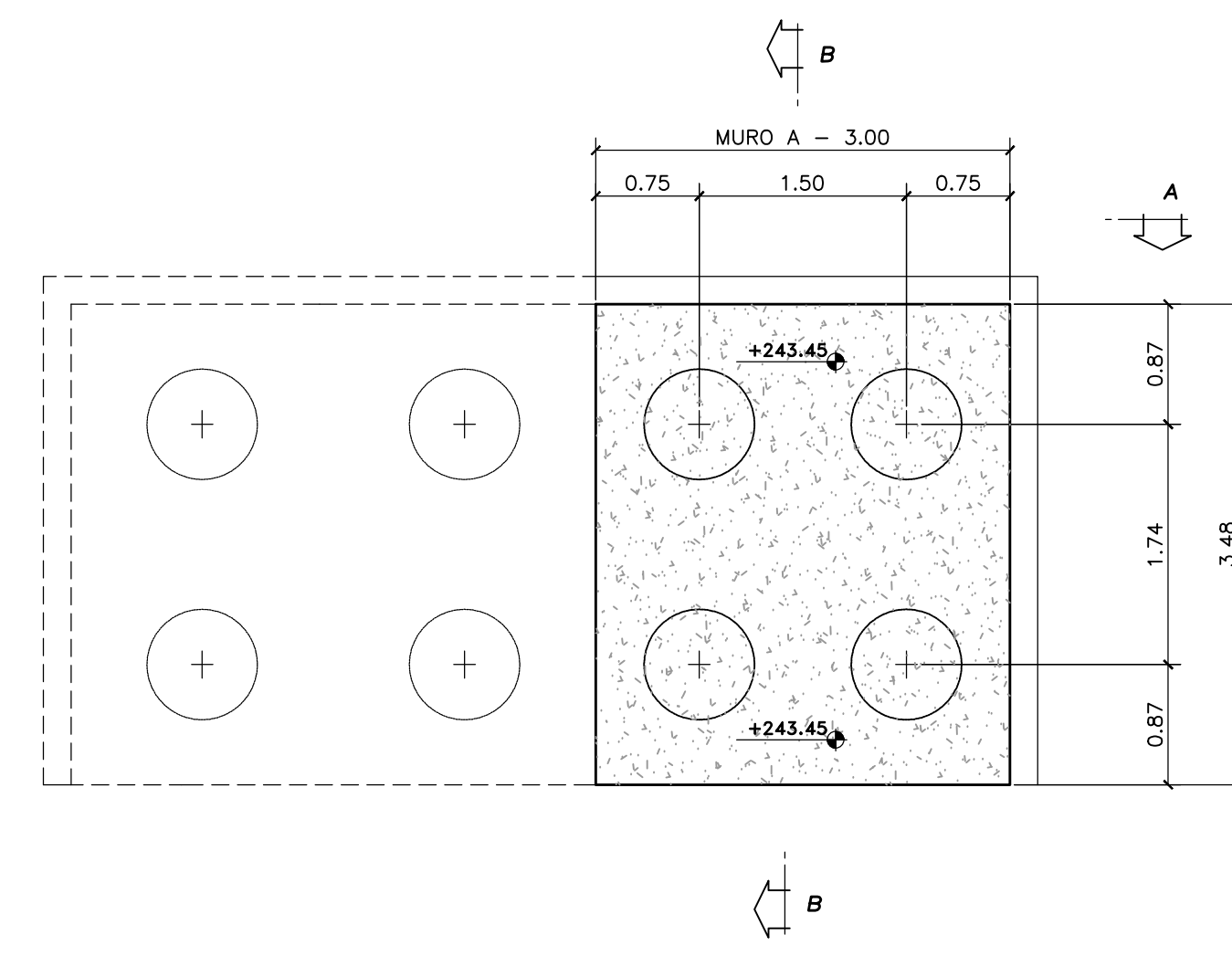
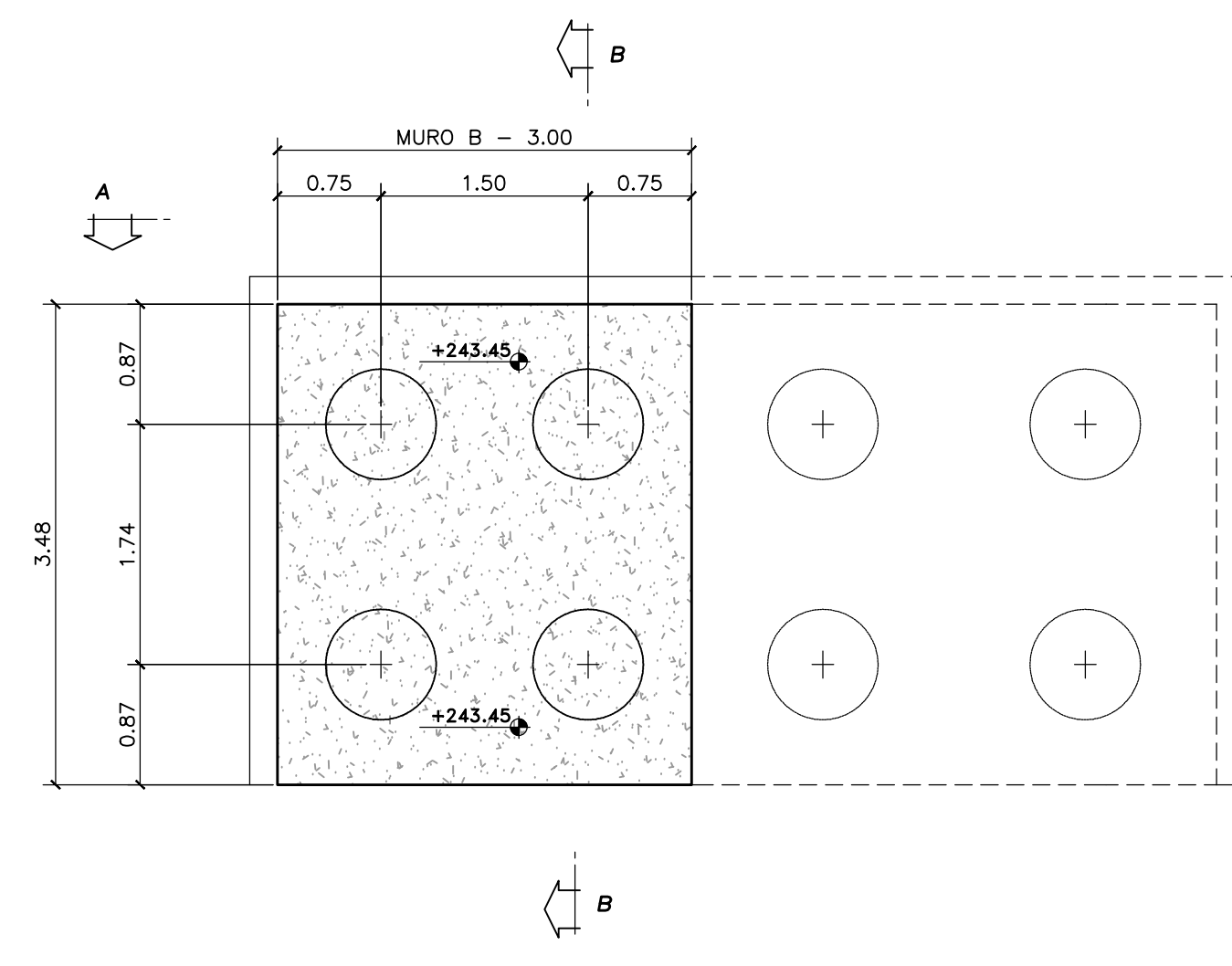
VISTA DALL'ALTO
SCALA 1:50



PIANTA SPICCATO
SCALA 1:50

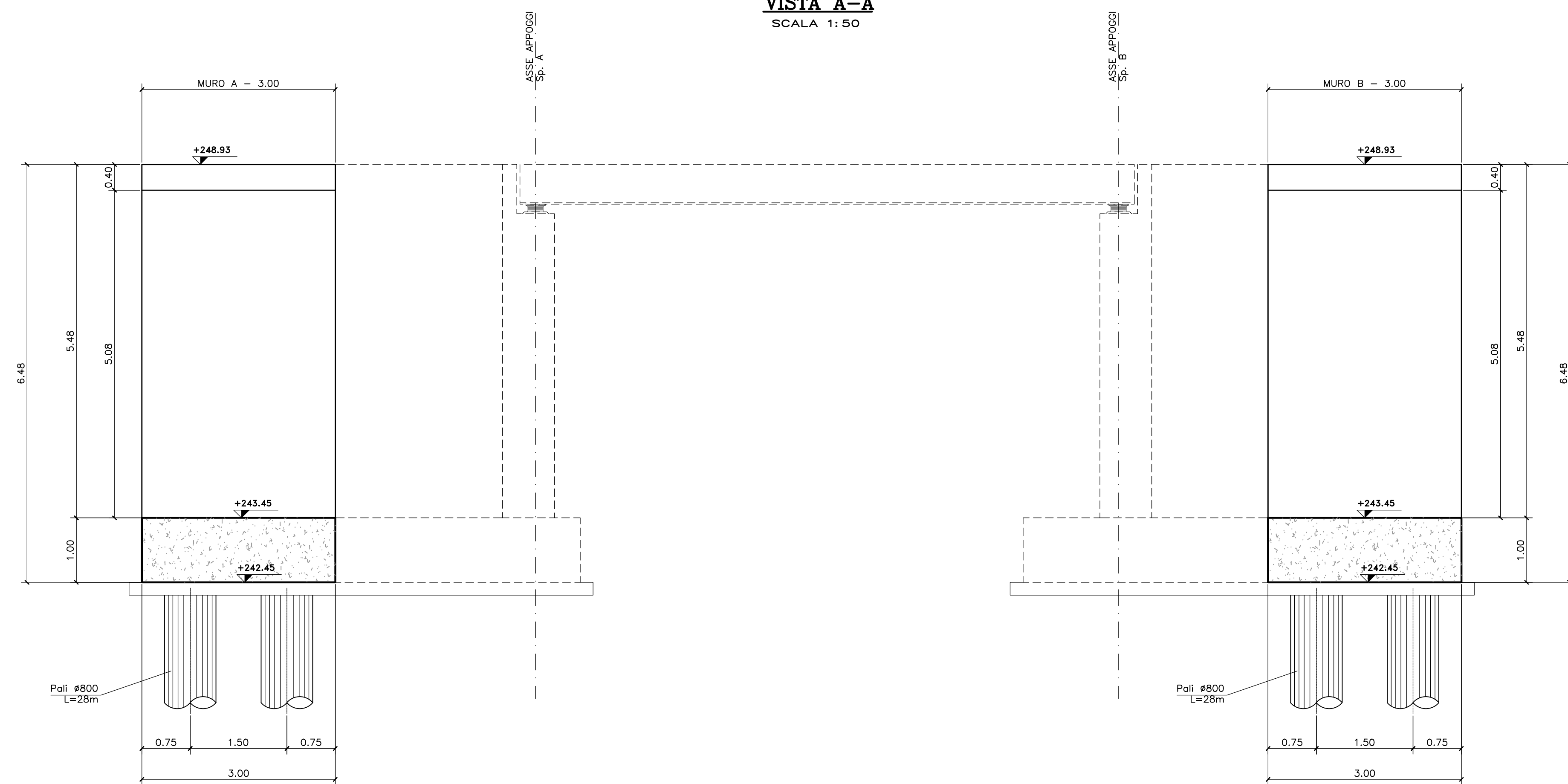


PIANTA FONDAZIONI
SCALA 1:50

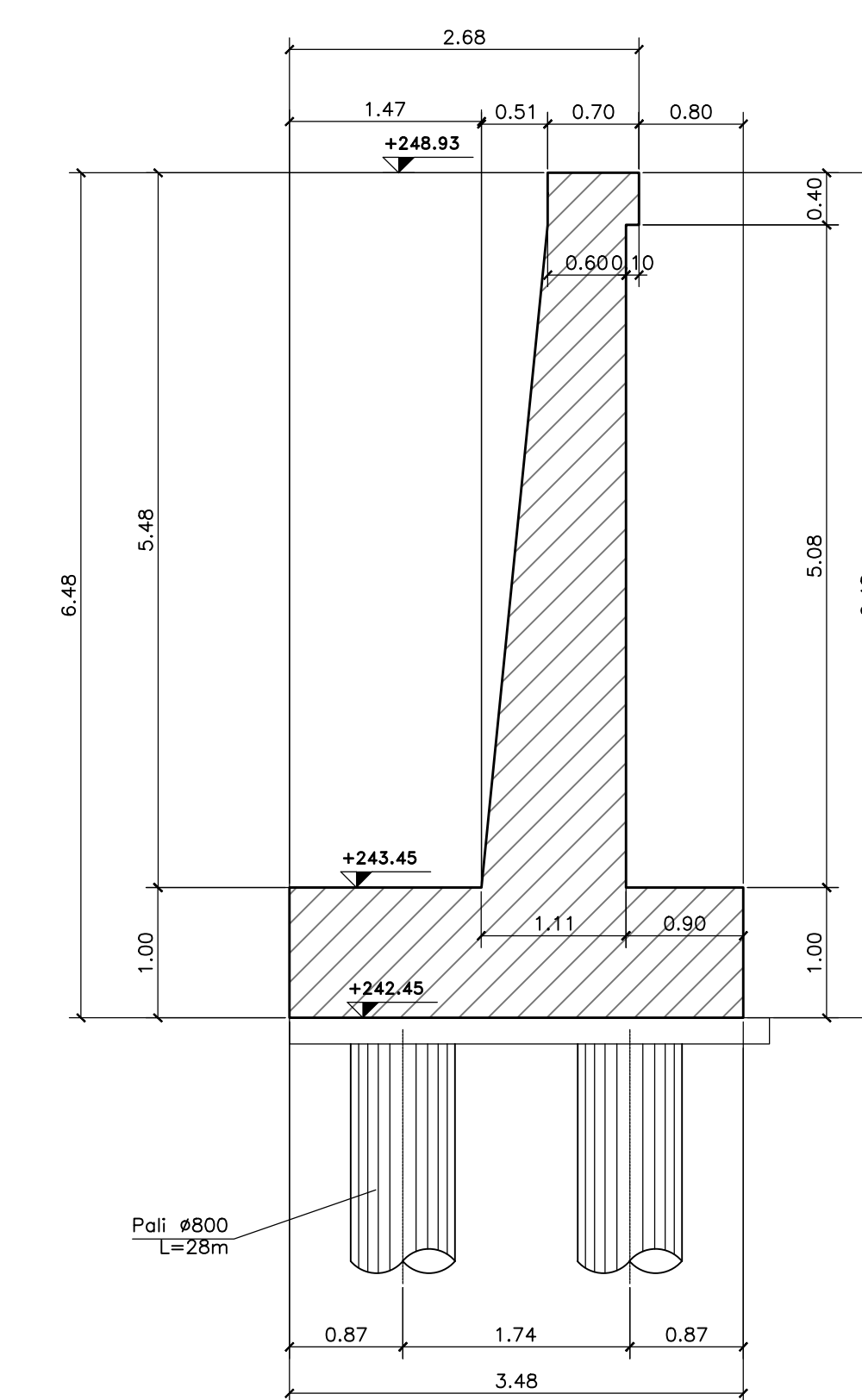


NOTA:
Per la tabella materiali si rimanda all'elaborato HM001_V03ST02STR001_A

VISTA A-A
SCALA 1:50



SEZIONE B-B
SCALA 1:50



ANAS S.p.A.
Direzione Progettazione e Realizzazione Lavori

NUOVA S.S. 341 "GALLARATESE" - TRATTO DA SAMARATE A CONFINE
CON LA PROVINCIA DI NOVARA - TRATTO NORD
STRALCIO FUNZIONALE DAL KM 6+500 (SVINCOLO S.S. 336 NORD)
AL KM 8+844 (SVINCOLO AUTOSTRADA A8)
"BRETTELLA DI GALLARATE"

PROGETTO ESECUTIVO

STUDIO CORONA Ing. Renato Vanni Architetto	UNING Ing. Renato Vanni Architetto	SETAC Ing. Luigi Marzulli Ingegnere	ARKE Ing. Giancarlo Baccetti Ingegnere	EG Ing. Carlo Innocenti Ingegnere	DOTI. GEOL. DAMO S.R.L. Dott. Carlo Innocenti Geologo
---	---	--	---	--	--

VISTO IL RESPONSABILE DEL PROCEDIMENTO: *[Signature]*
 RESPONSABILE INTEGRAZIONE DELLE PREVISIONI SPECIALISTICHE: *[Signature]*
 IL PROGETTISTA FIRMATARIO DELLA PRESTAZIONE: *[Signature]*
 COORDINATORE DELLA SICUREZZA IN FASE DI PROGETTAZIONE: *[Signature]*

Dest. Ing. Giancarlo LUONGO

HM016

H - PROGETTO STRUTTURALE - OPERE PRINCIPALI
HM - ST05 - AMPLIAMENTO SOTTOVIA - CARREGGIATA NORD A8
CARPENTERIA MURI

PROGETTO	LIV. PROG.	N. PROG.	NOME FILE	REVISIONE	SCALA:
M1533	E	1801	HM016_V03ST02STRCP03A_Carp.mur.dwg	A	1:50
ELAB.			CODICE		
			V03ST02STRCP03		

C					
B					
A	EMISSIONE	MAGGIO 2021	ING. ENRICO QUINZIVALE	ING. VALERIO BIANCHI	ING. RENATO DE PRETE
REV.	DESCRIZIONE	DATA	REDATTO	VERIFICATO	APPROVATO