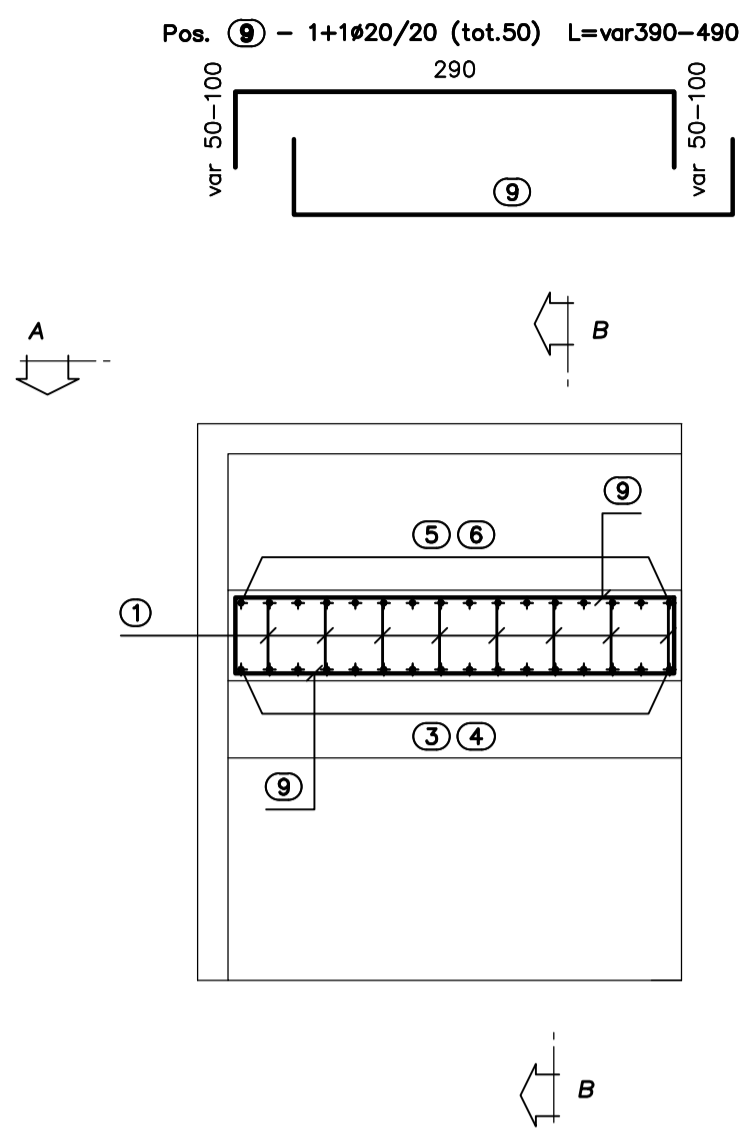


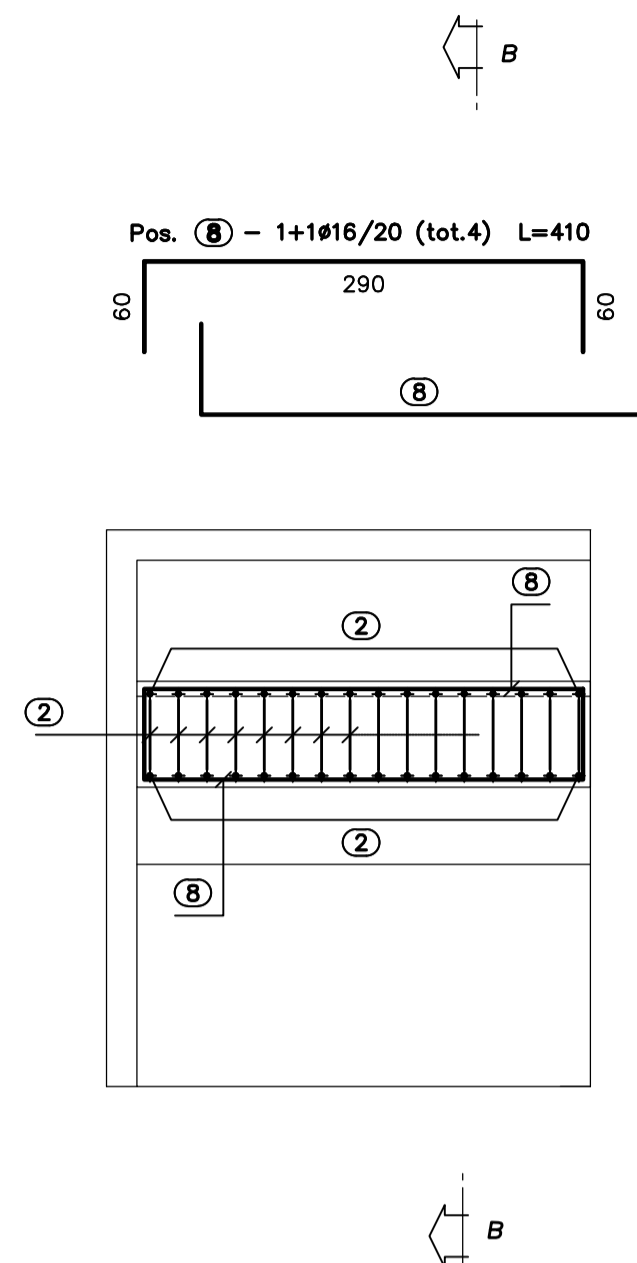
**PIANTA SPICCATO**

SCALA 1:50



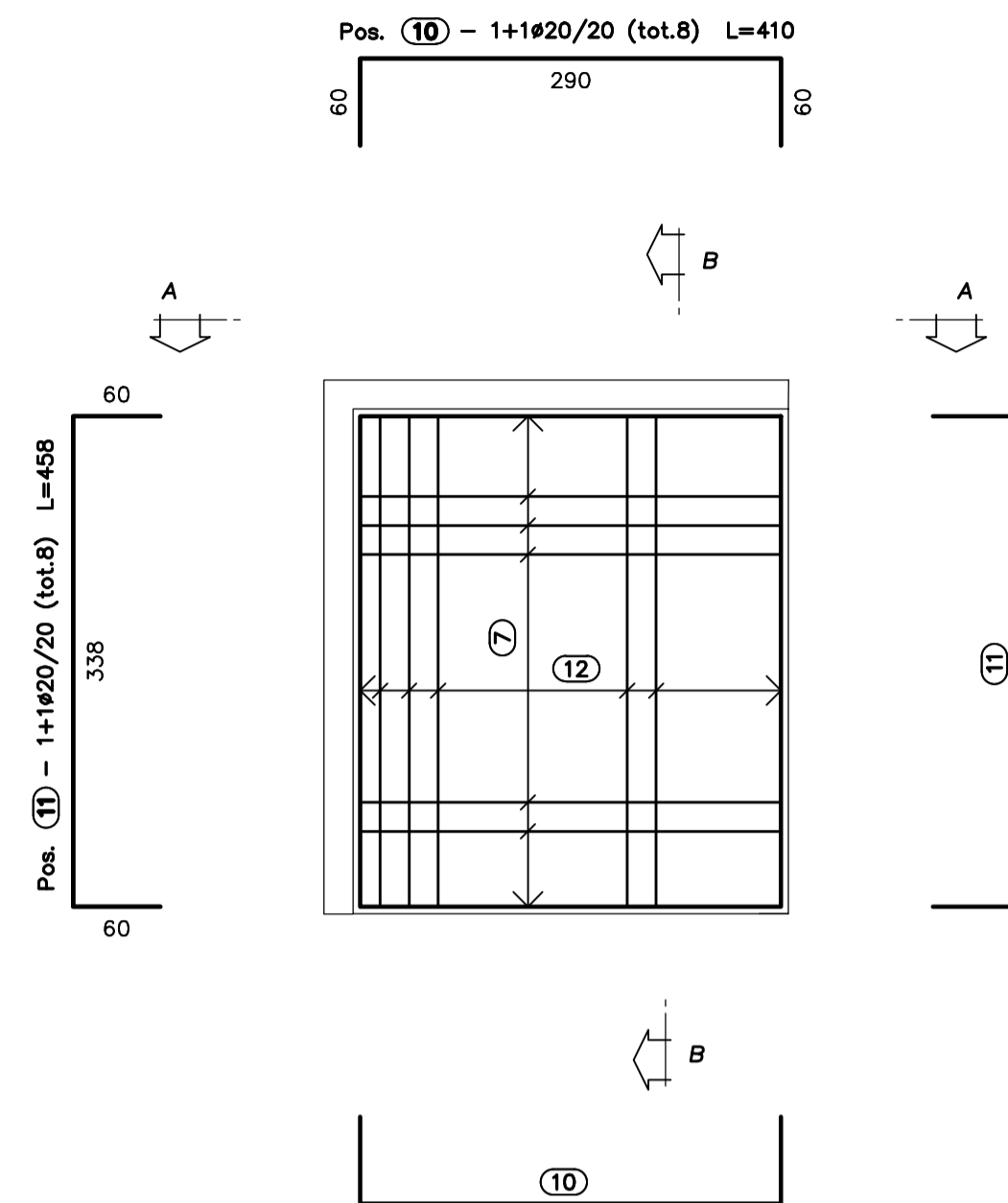
**VISTA DALL'ALTO**

SCALA 1:50



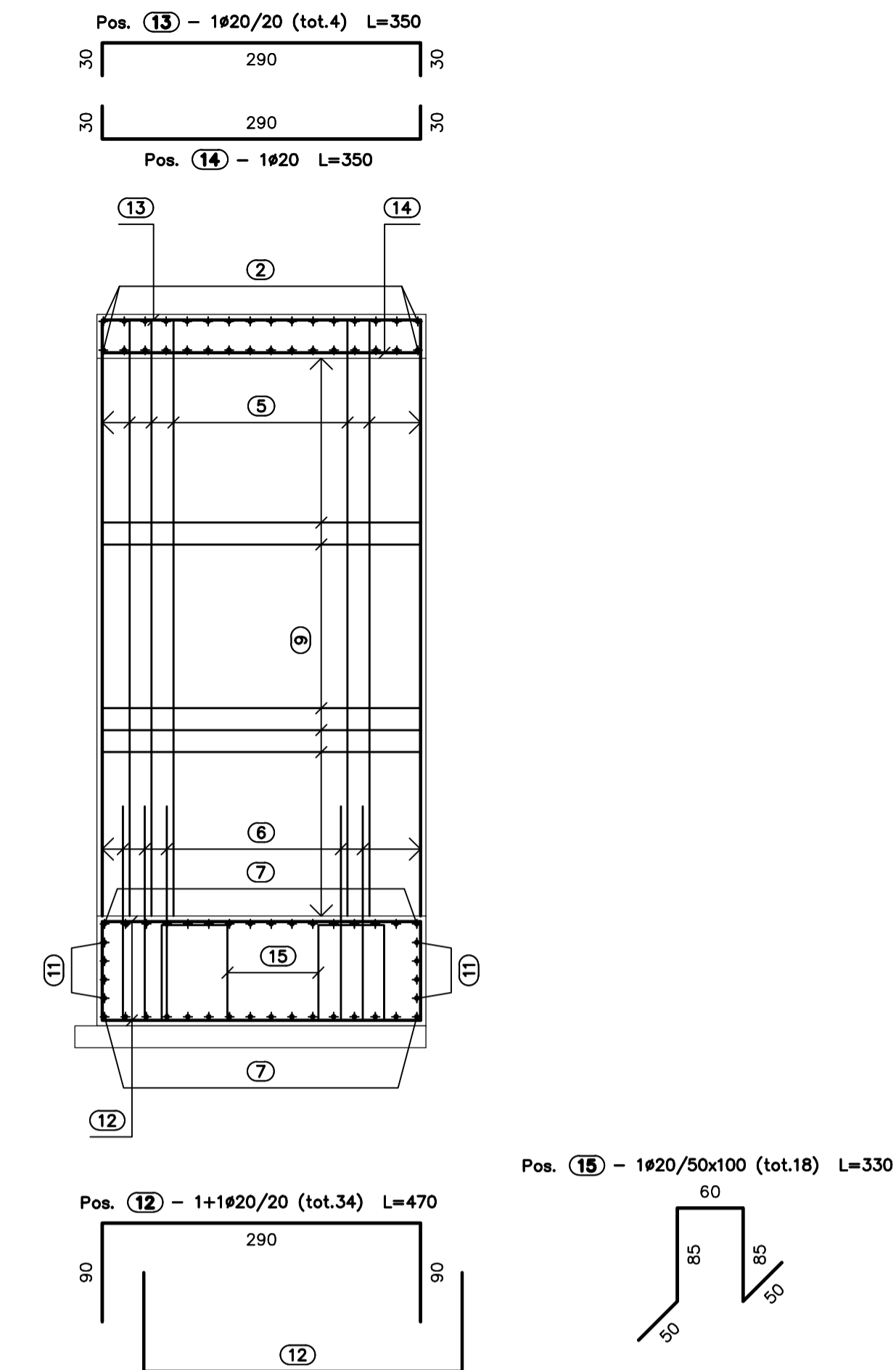
**PIANTA FONDAZIONI**

SCALA 1:50



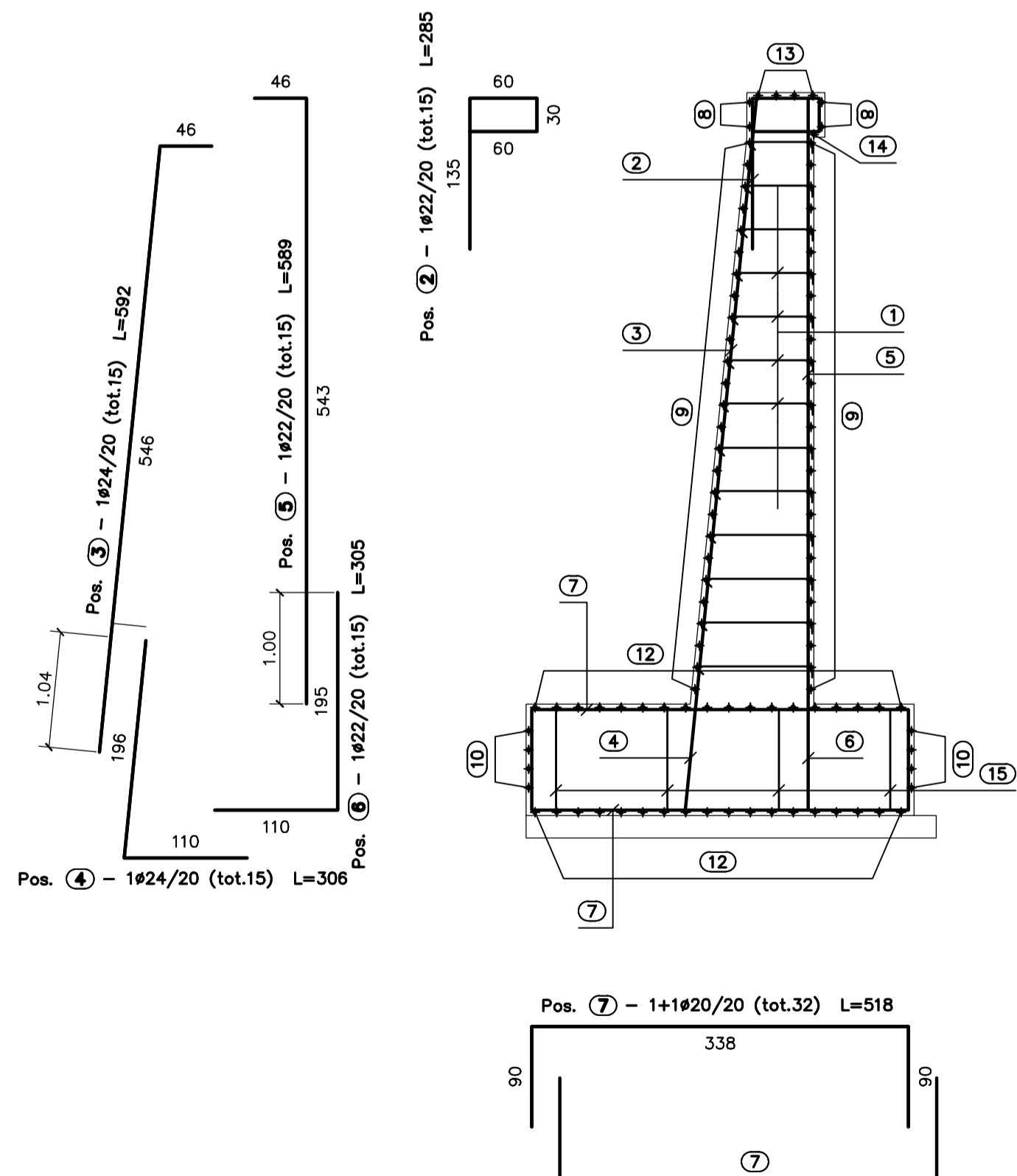
**VISTA A-A**

SCALA 1:50



**SEZIONE B-B**

SCALA 1:50



Sagoma	Pos.	∅	nb	A	B	C	L	Ltot	Note
1	12	170	10	50/105			70/125	16575	
2	22	15	60	30	135		285	4279	
3	24	15	546	46			592	8887	
4	24	15	196	110			306	4594	
5	22	15	543	46			589	8842	
6	22	15	195	110			305	4580	
7	20	32	90	338			518	16580	
8	16	4	60	290			410	1640	
11	20	8	60	338			458	3664	
14	20	1	30	290			350	350	
9	20	50	50/100	290			390/490	22000	
10	20	8	60	290			410	3280	
12	20	34	90	290			470	15980	
13	20	4	30	290			350	1400	
15	20	18	50	85	60		330	5940	

Massa barre

∅	kg/m	Ltot	kg
12	0.888	16575	147.155
16	1.578	1640	25.885
20	2.466	69194	1706.428
22	2.984	17700	528.187
24	3.551	13481	478.744
<b>Tot.</b>			<b>2886.399</b>

Massa totale acciaio: 2886.399 kg  
N.B.: L'ARMATURA SI RIFERISCE AD UN SOLO MURO

NOTA:  
Per la tabella materiali si rimanda all'elaborato HM001\_V03ST02STRDIO1\_A



**ANAS S.p.A.**  
Direzione Progettazione e Realizzazione Lavori

NUOVA S.S. 341 "GALLARATESE" - TRATTO DA SAMARATE A CONFINE  
CON LA PROVINCIA DI NOVARA - TRATTO NORD

**STRALCIO FUNZIONALE DAL KM 6+500 (SVINCOLO S.S. 336 NORD)  
AL KM 8+844 (SVINCOLO AUTOSTRADA A8)  
"BRETTELLA DI GALLARATE"**

**PROGETTO ESECUTIVO**

 Ing. Renato Vaira Direttore P. 4843/10	 Ing. Renato Del Prete Direttore Ing. di Bar. n. provincia P. 4843/10	 Arch. Nicoletta Frattini Direttore Ing. di Bar. n. provincia P. 4843/10	 Ing. Gabriele Sicochi Direttore Ing. di Bar. n. provincia P. 4843/10
 Prof. Ing. Matteo Ranieri Direttore Ing. di Bar. n. provincia P. 4843/10	 Prof. Ing. Luigi Monterisi Direttore Ing. di Bar. n. provincia P. 4843/10	 Ing. Gioacchino Angarano Direttore Ing. di Bar. n. provincia P. 4843/10	 Dott. Geol. Danilo Gallo Direttore Geologo P. 4843/10

VISTO: IL RESPONSABILE DEL PROCEDIMENTO

Dott. Ing. Giancarlo LUONGO

RESPONSABILE INTEGRAZIONE DELLE PRESTAZIONI SPECIALISTICHE

Ing. Renato DEL PRETE

IL PROGETTISTA FIRMATARIO DELLA PRESTAZIONE

Ing. Valerio BAJETTI

GEOLOGO

Prof. Ing. GIUSEPPE MONTERISI

COORDINATORE DELLA SICUREZZA IN FASE DI PROGETTAZIONE

Ing. Fabrizio BARETTI

**H - PROGETTO STRUTTURALE - OPERE PRINCIPALI**

**HM017**

**HM - ST05 - AMPLIAMENTO SOTTOVIA - CARREGGIATA NORD A8**

ARMATURA MURI

CODICE PROGETTO	NOME FILE	REVISIONE	SCALA:
MI1533 E	HM017_V03ST02STRAR04A_Arm muri.dwg	A	1:50
PROGETTO	LIV. PROG.	N. PROG.	CODICE ELAB.
MI1533 E	1801	V03ST02STRAR04	A

C	EMISSIONE	MAGGIO 2021	ING. ENRICO QUINTAVALLE	ING. VALERIO BAJETTI	ING. RENATO DEL PRETE
B	DESCRIZIONE	DATA	REDATTO	VERIFICATO	APPROVATO