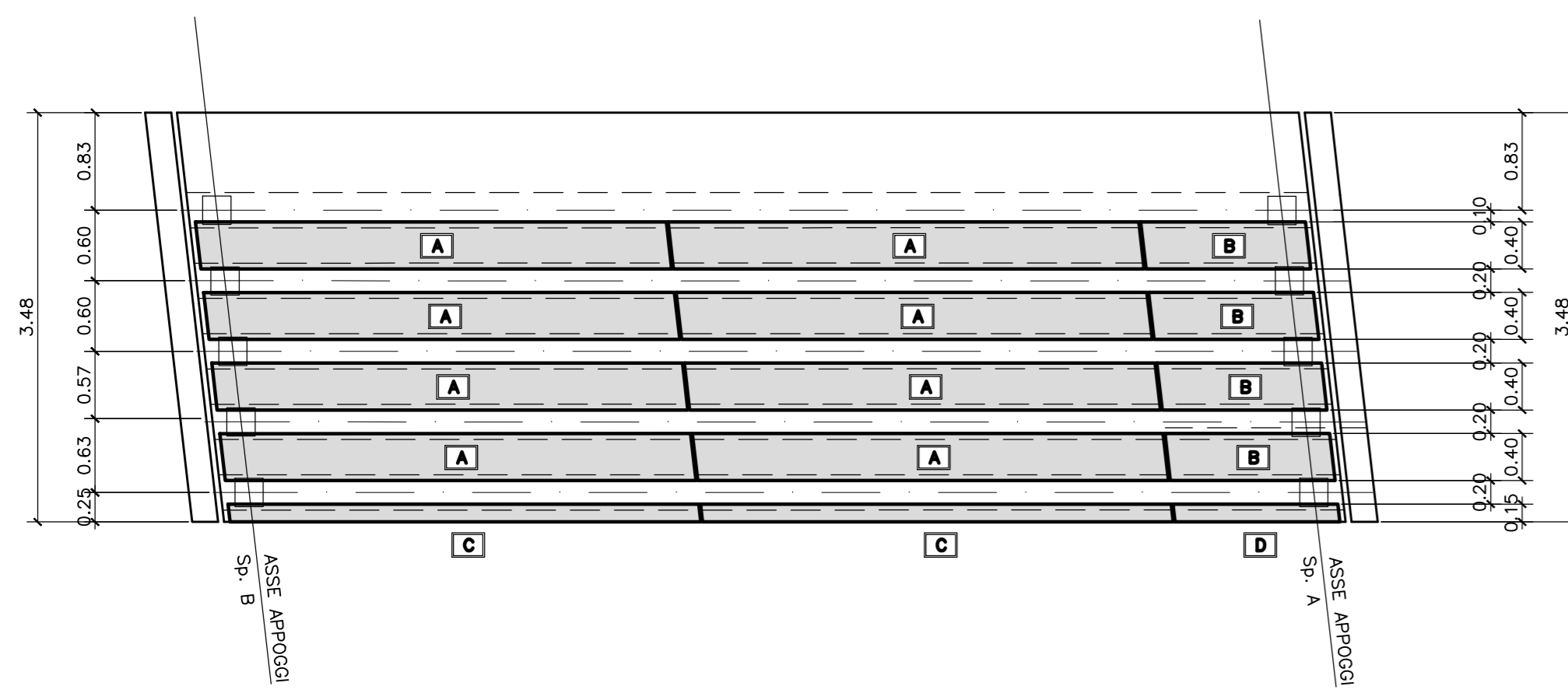
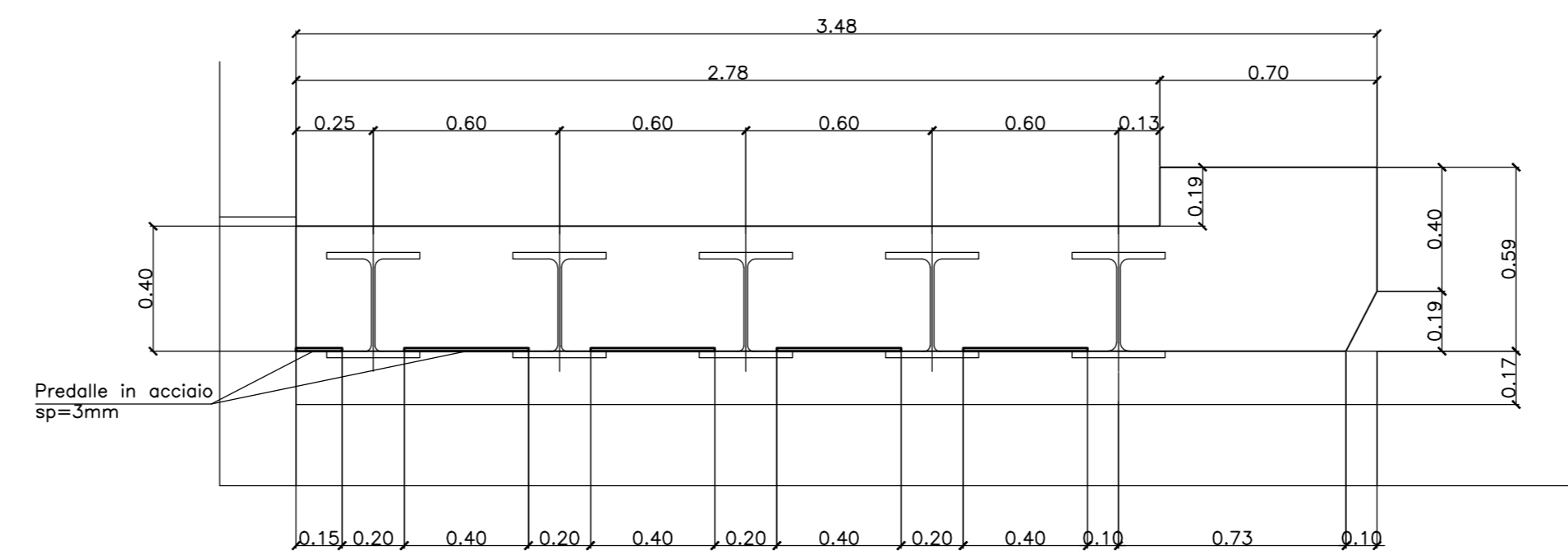


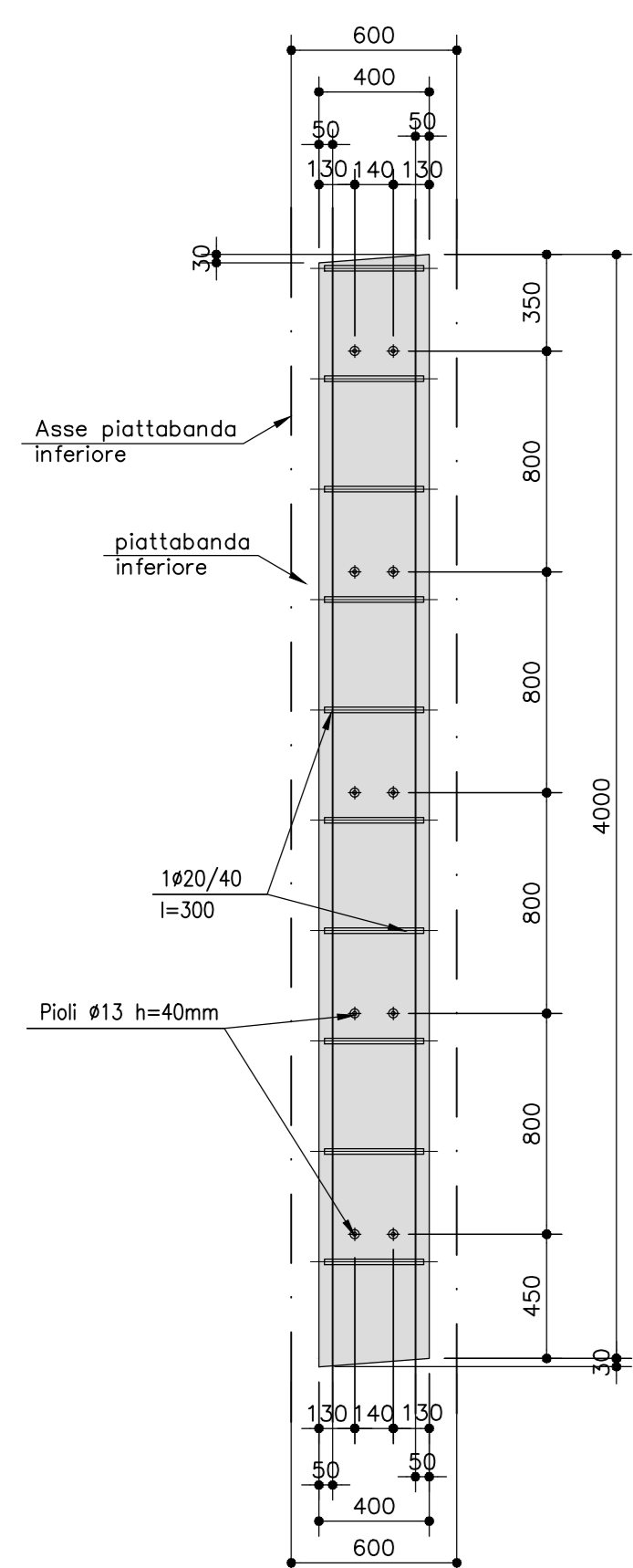
PIANTA DISPOSIZIONE PREDALLE
SCALA 1:50



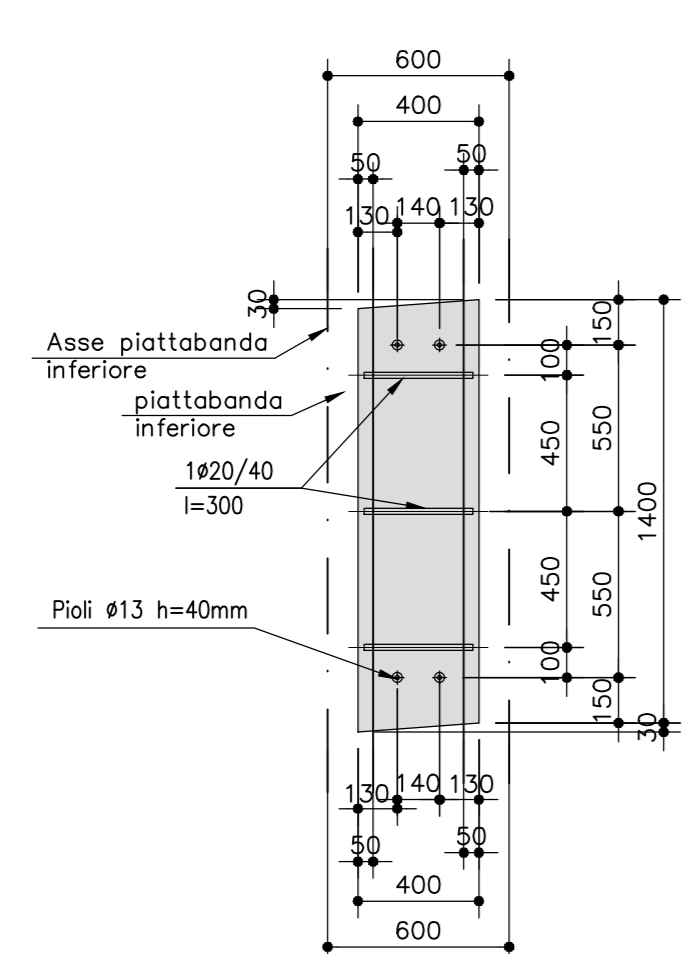
**SEZIONE LONGITUDINALE
IMPALCATO**
SCALA 1:20



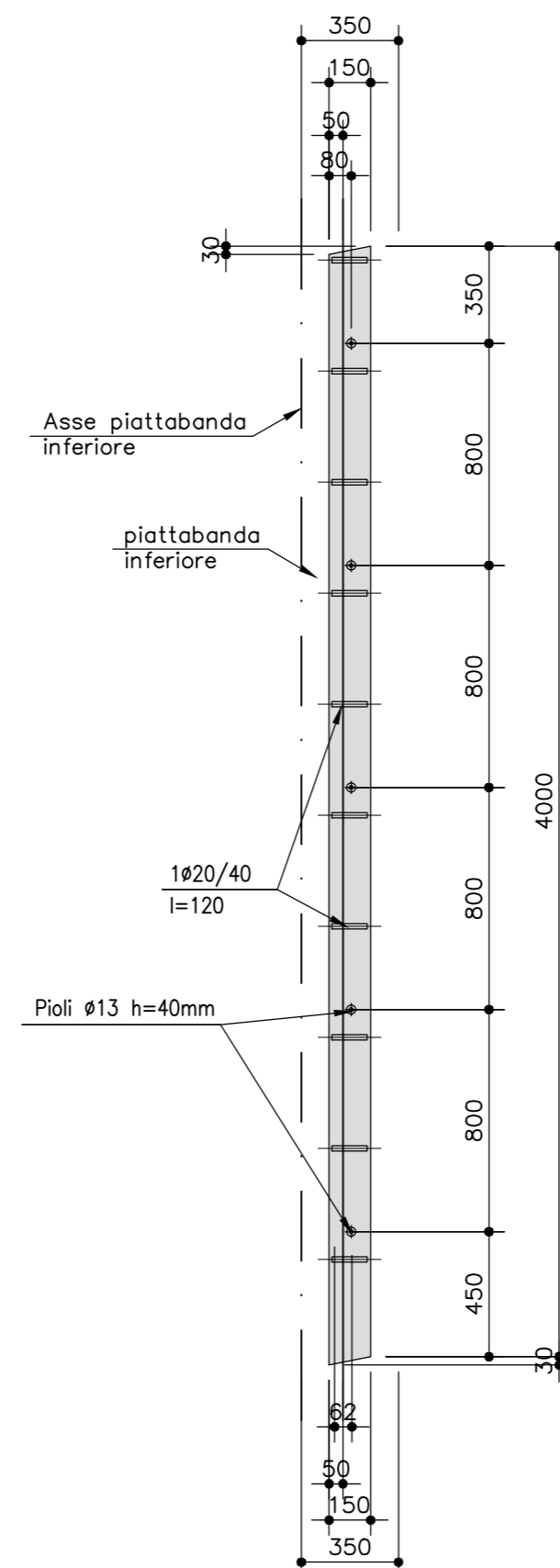
PIANTA PREDALLE TIPO A
SCALA 1:25



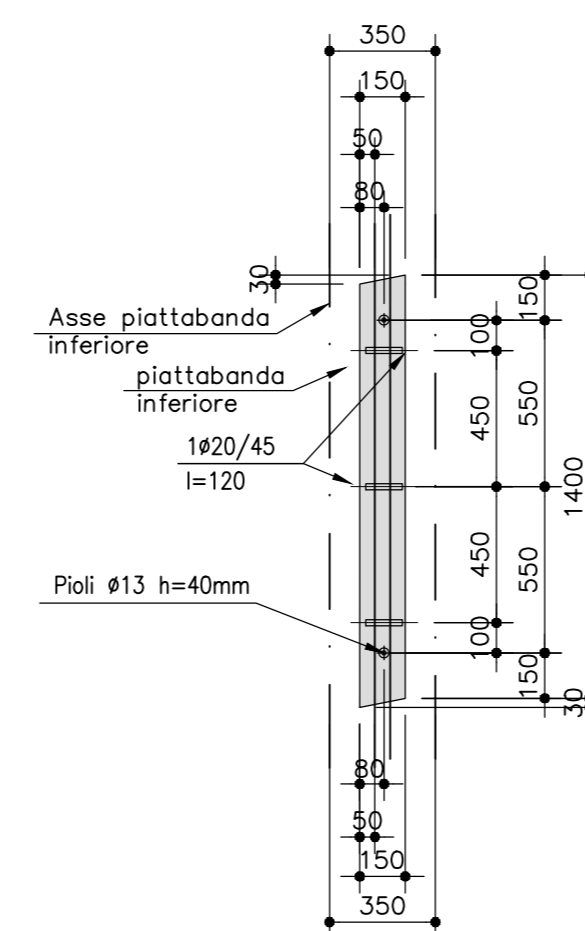
PIANTA PREDALLE TIPO B
SCALA 1:25



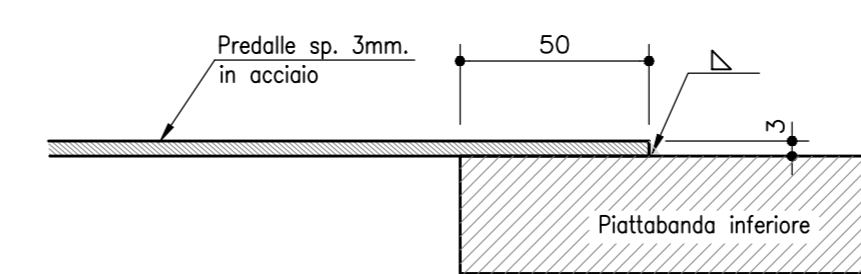
PIANTA PREDALLE TIPO C
SCALA 1:25



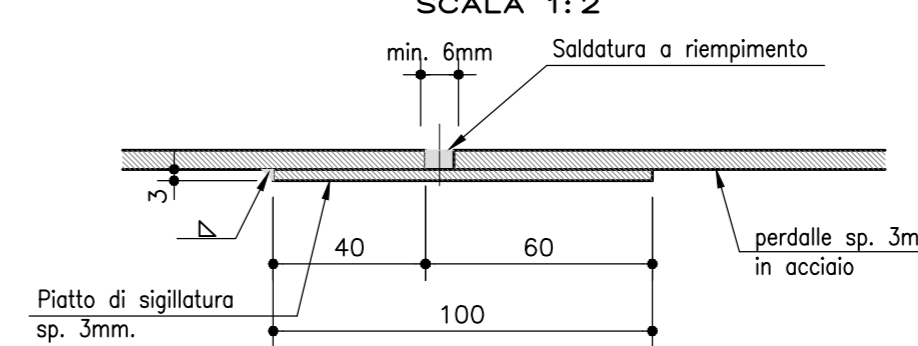
PIANTA PREDALLE TIPO D
SCALA 1:25



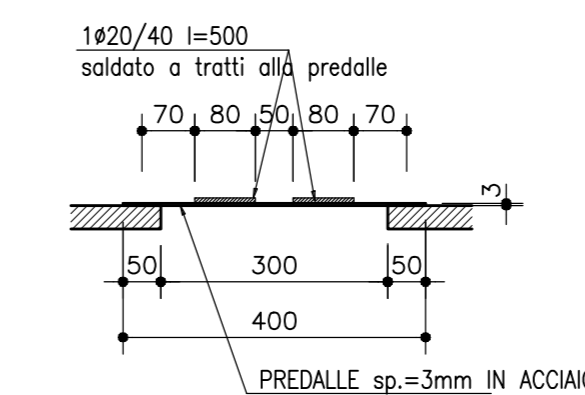
PARTICOLARE APOGGIO PREDALLE
SCALA 1:2



PARTICOLARE "1" ACCOSTAMENTO PREDALLE
SCALA 1:2

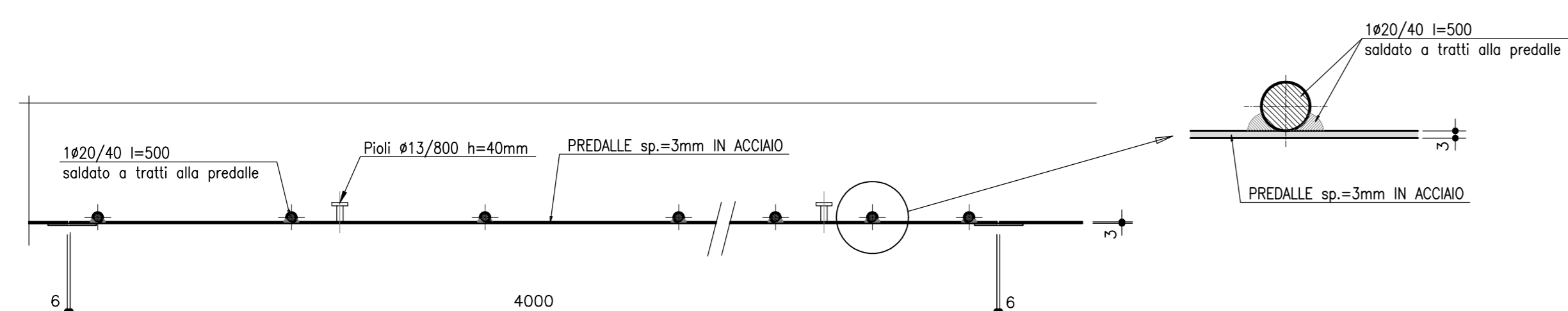


**SEZIONE LONGITUDINALE
PREDALLE TIPO A E B**
SCALA 1:10

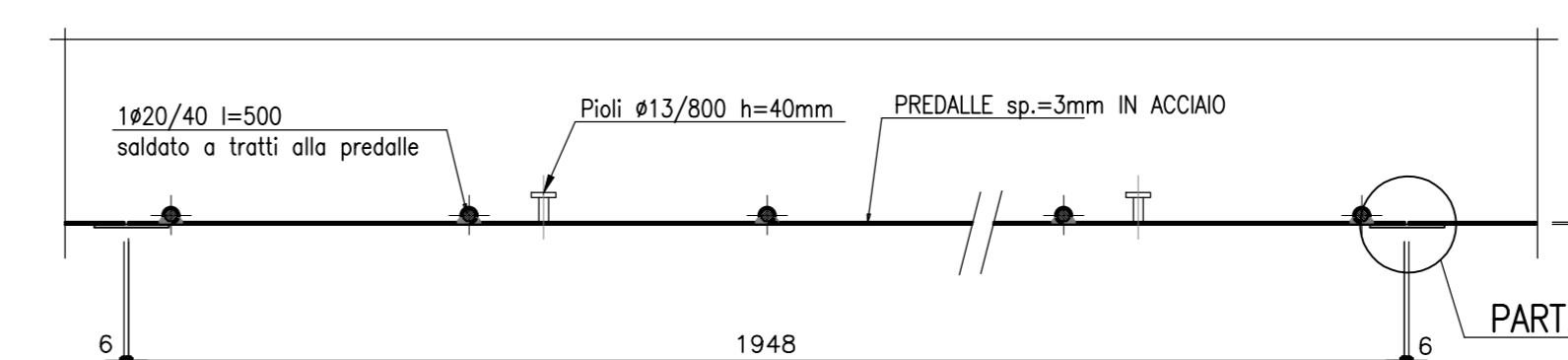


TIPO A	TIPO B	TIPO C	TIPO D
8(moduli)	4(moduli)	2(moduli)	1(modulo)

SEZIONE TRASVERSALE PREDALLE TIPO A
SCALA 1:10



SEZIONE TRASVERSALE PREDALLE TIPO B
SCALA 1:10



NOTA:
Per la tabella materiali si rinvia all'elaborato HM001_VO3ST02STRD01_A

ANAS S.p.A.
Direzione Progettazione e Realizzazione Lavori

NUOVA S.S. 341 "GALLARATESE" - TRATTO DA SAMARATE A CONFINE
CON LA PROVINCIA DI NOVARA - TRATTO NORD

STRALCIO FUNZIONALE DAL KM 6+500 (SVINCOLO S.S. 336 NORD)
AL KM 8+844 (SVINCOLO AUTOSTRADA A8)
"BRETTELLA DI GALLARATE"

PROGETTO ESECUTIVO

STUDIO CORONA	ING. RENATO DEL PRETE	ECOPLAN	EG
ING. RENATO VALERIO	ING. ENRICO QUINZIVALE	ING. VALERIO BIANETTI	ING. RENATO DEL PRETE

VISTO IL RESPONSABILE DEL PROCEDIMENTO

RESPONSABILE INTEGRAZIONE DELLE PREVISIONI SPECIALISTICHE

IL PROGETTISTA FIRMATARIO DELLA PRESTAZIONE

COORDINATORE DELLA SICUREZZA IN FASE DI PROGETTAZIONE

HM018

H - PROGETTO STRUTTURALE - OPERE PRINCIPALI
HM - ST05 - AMPLIAMENTO SOTTOVIA - CARREGGIATA NORD A8
PREDALLE - CARPENTERIA E PARTICOLARI

REVISIONE	SCALA
A	Varie

REV.	DESCRIZIONE	DATA	REDATTO	VERIFICATO	APPROVATO
A	EMMISSIONE	MAGGIO 2021	ING. ENRICO QUINZIVALE	ING. VALERIO BIANETTI	ING. RENATO DEL PRETE