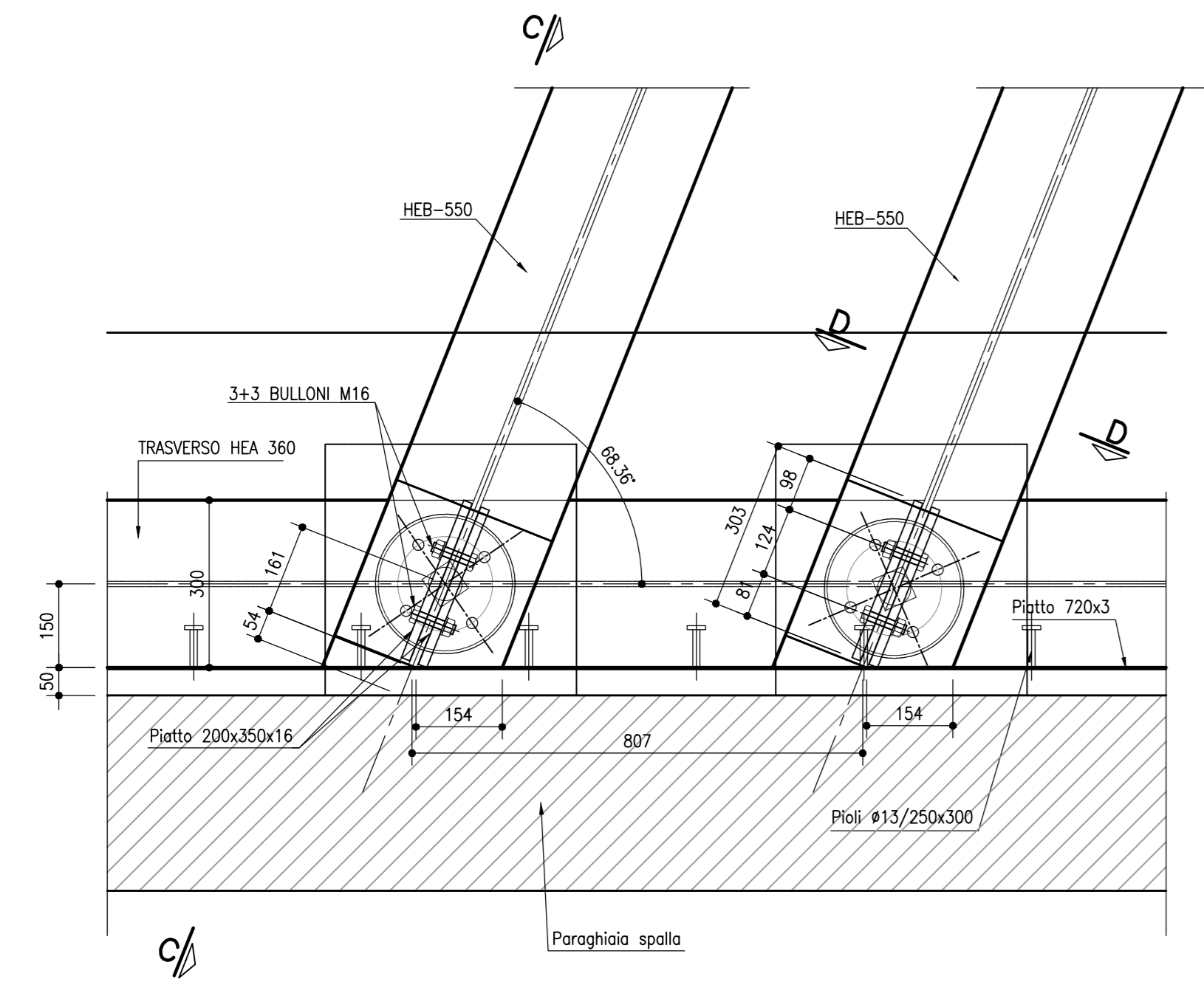
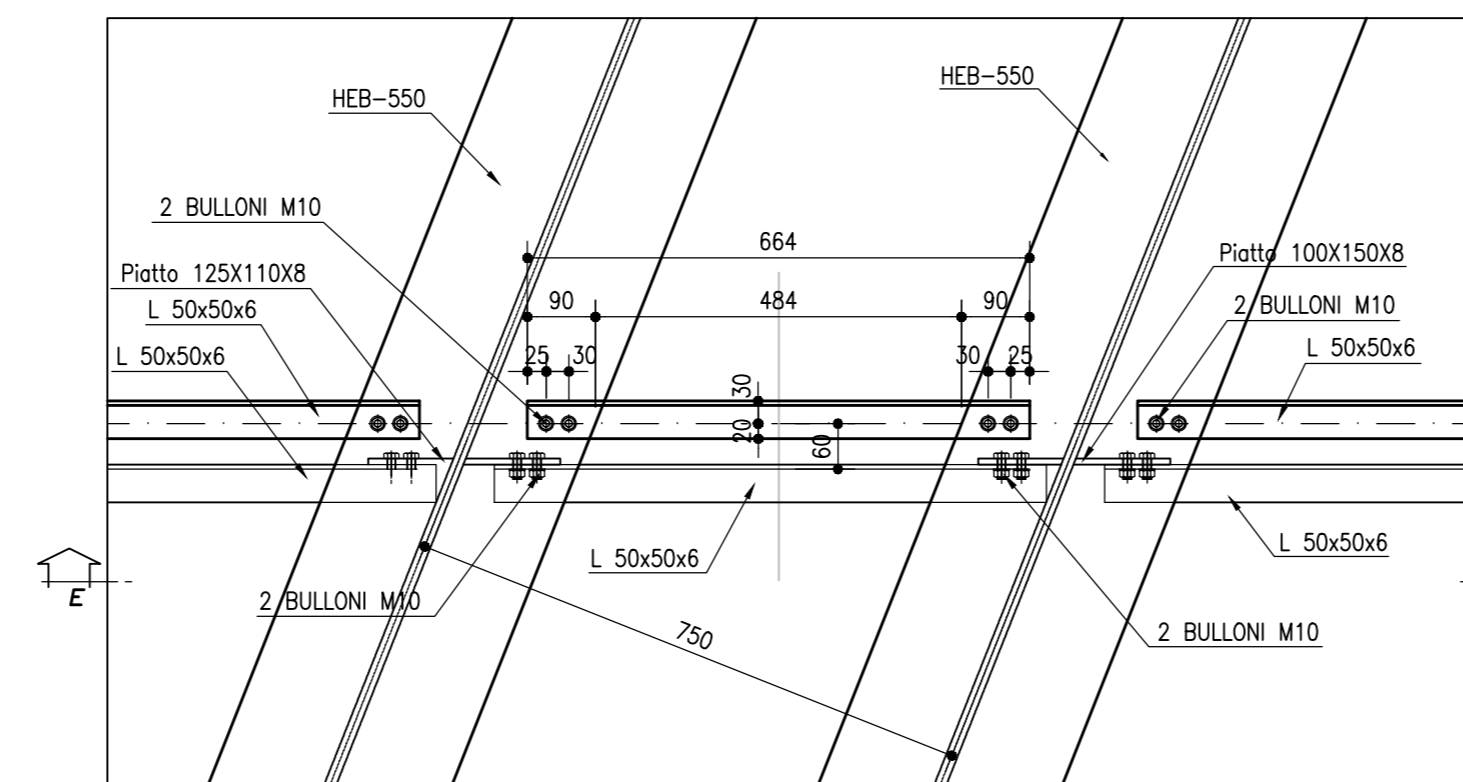


PARTICOLARE 1
SCALA 1:10

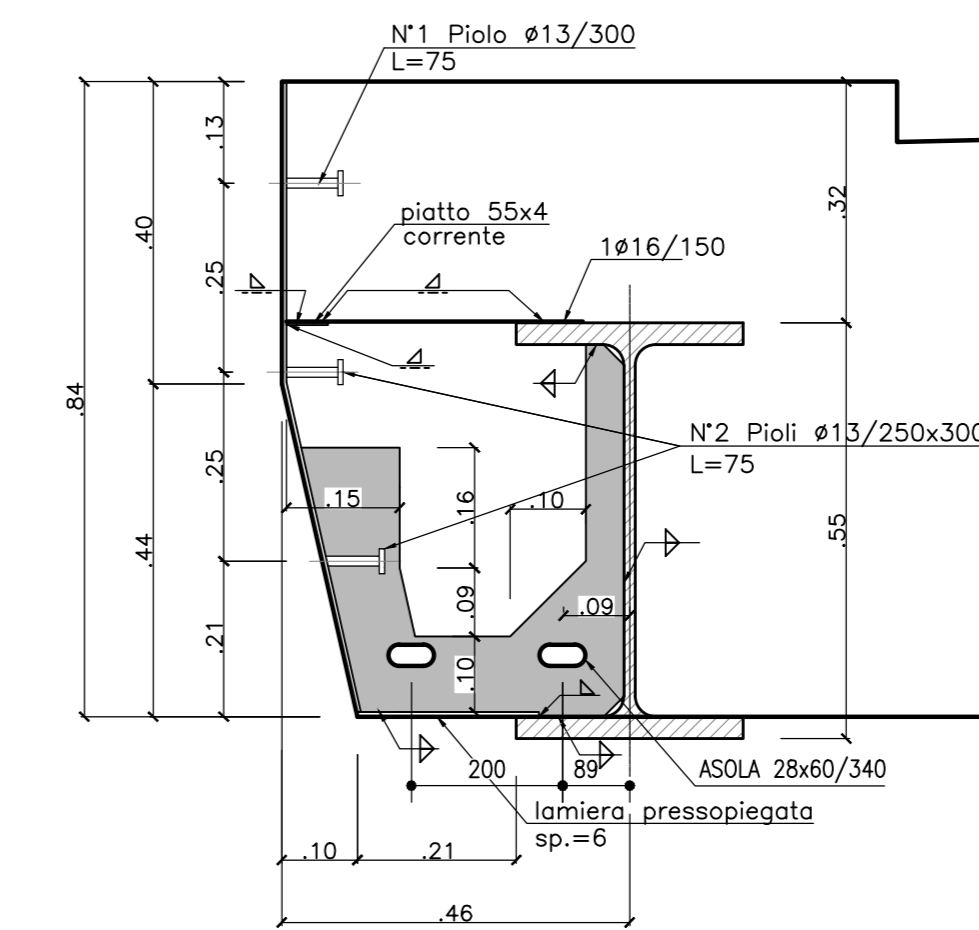


PARTICOLARE 2 - TRASVERSI DI MONTAGGIO
SCALA 1:10

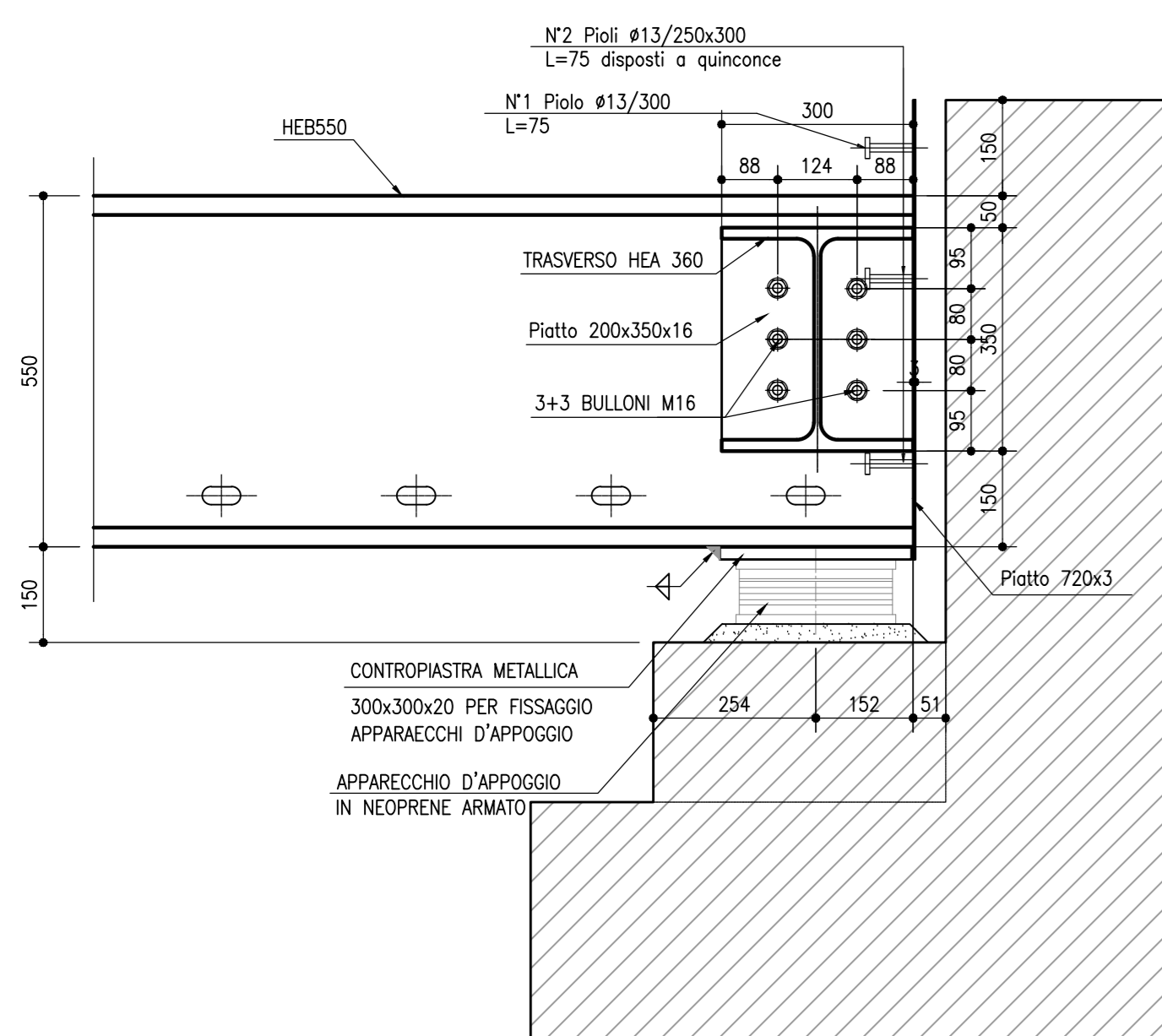


FERMAGETTO LATERALE (PARTICOLARE 3)

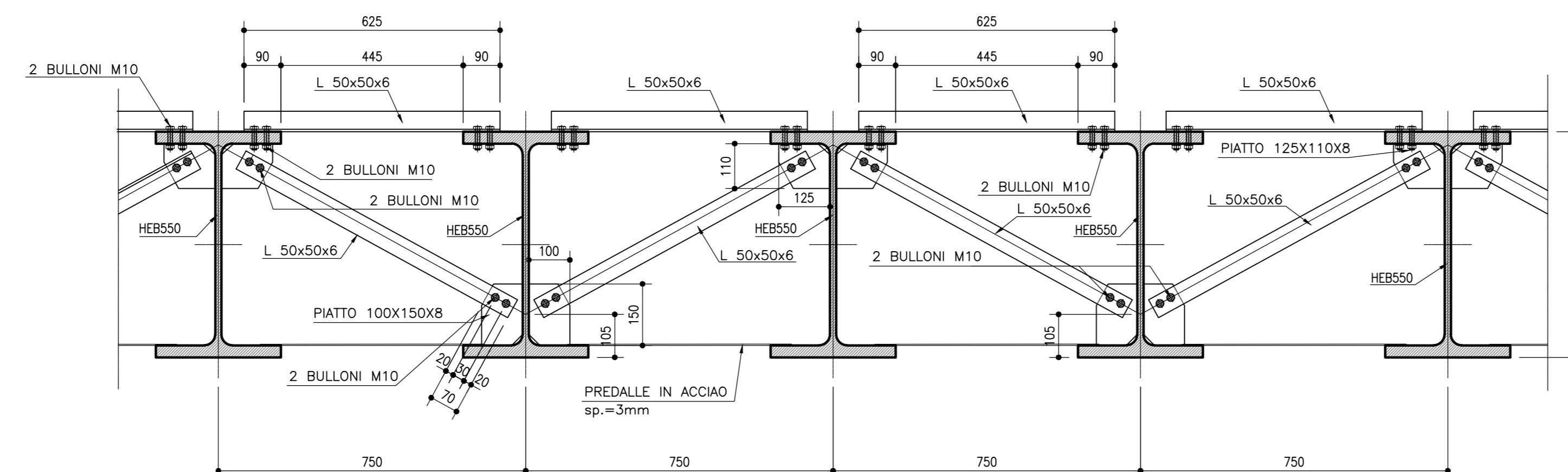
SEZIONE F-F
SCALA 1:10



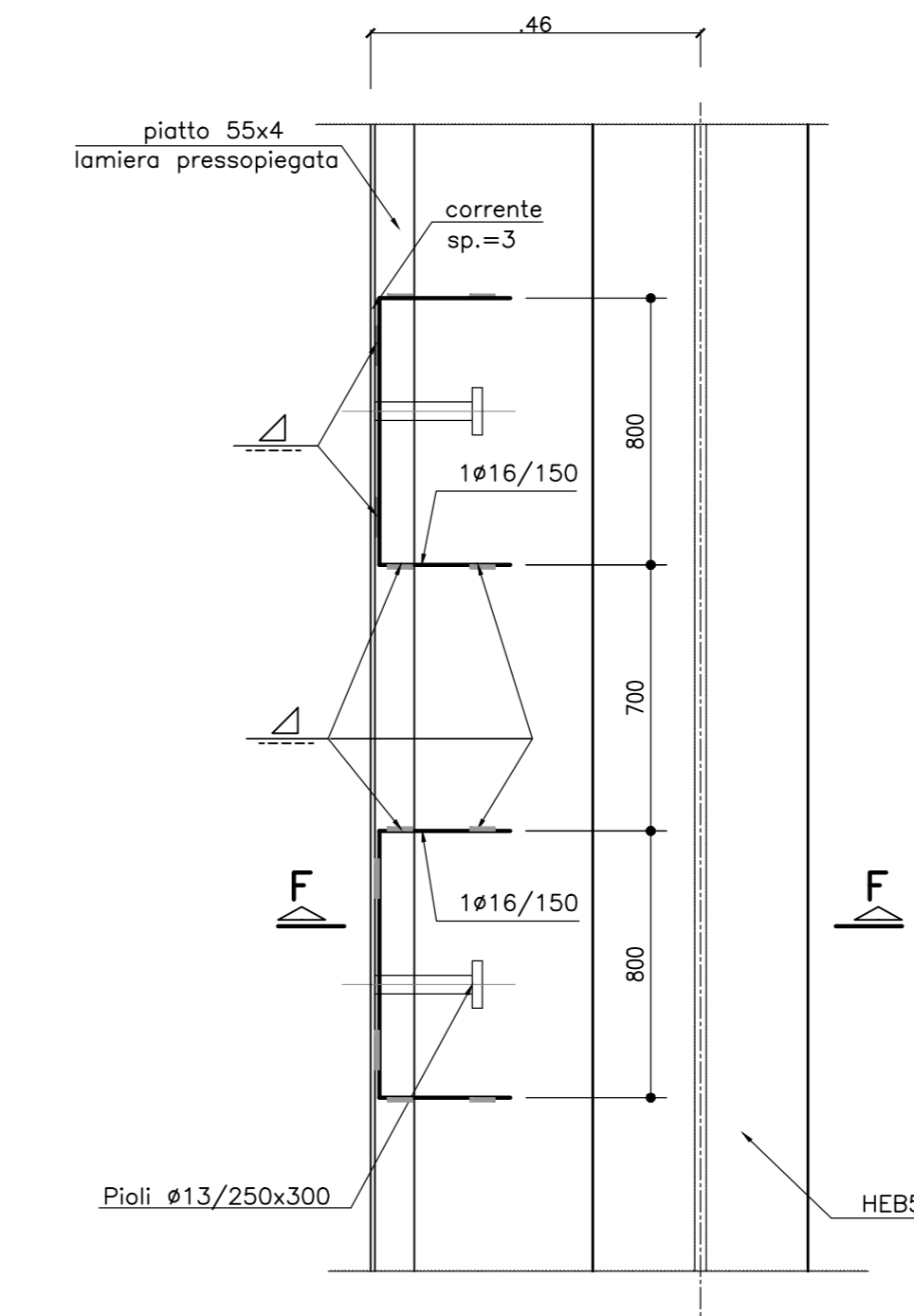
SEZIONE C-C
SCALA 1:10



SEZIONE E-E
SCALA 1:10

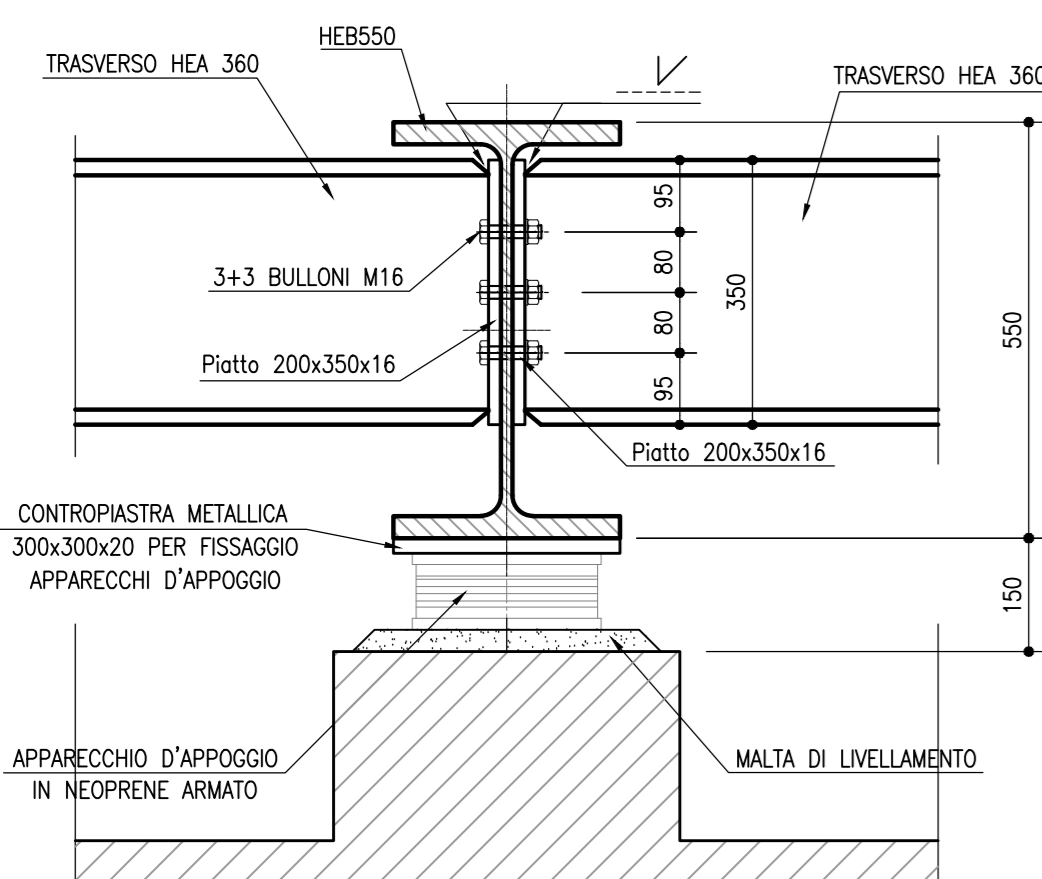


PIANTA
SCALA 1:10

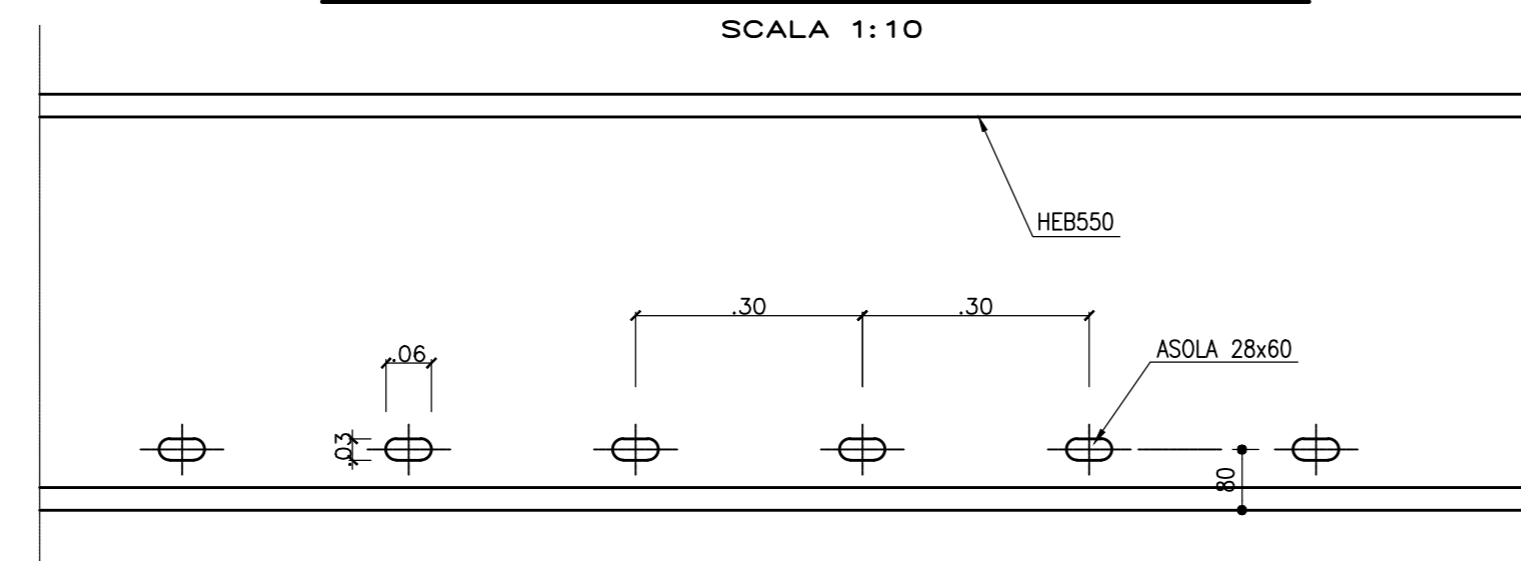


NOTA:
Per la tabella materiali si rimanda all'elaborato HN01_V03ST03STRCP02_A

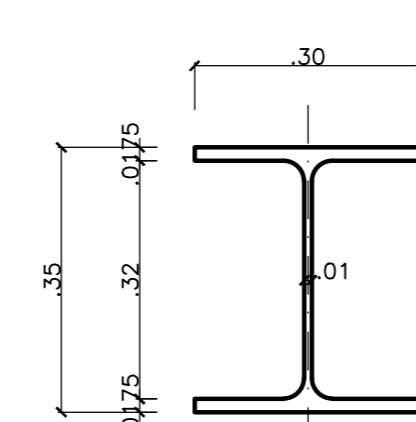
SEZIONE D-D
SCALA 1:10



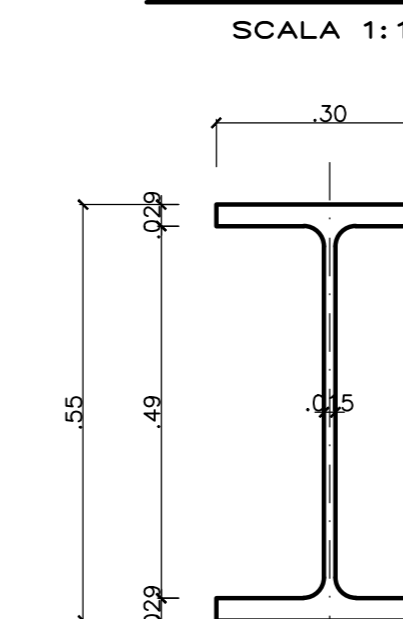
PARTICOLARE ASOLATURA TRAVI HEB550
SCALA 1:10



TRASVERSO HEA360
SCALA 1:10



SEZIONE TIPICA TRAVE HEB550
SCALA 1:10



ANAS S.p.A.
Direzione Progettazione e Realizzazione Lavori

NUOVA S.S. 341 "GALLARATESE" - TRATTO DA SAMARATE A CONFINE CON LA PROVINCIA DI NOVARA - TRATTO NORD
STRALCIO FUNZIONALE DAL KM 6+500 (SVINCOLO S.S. 336 NORD) AL KM 8+844 (SVINCOLO AUTOSTRADA A8) "BRETTELLA DI GALLARATE"

PROGETTO ESECUTIVO

STUDIO CORONA	UNING	SETAC	ARKE	DOTT. GEOL. DANIO BRILLO
ING. Renato Vanni	ING. Renato Vanni	ING. Luigi Marzulli	ING. Giuseppe Agostini	ING. Enrico Quintavalle
ING. Renato Vanni	ING. Renato Vanni	ING. Luigi Marzulli	ING. Giuseppe Agostini	ING. Enrico Quintavalle

HN014		H - PROGETTO STRUTTURALE - OPERE PRINCIPALI	
HN - ST06 - AMPLIAMENTO SOTTOVIA - CARREGGIATA SUD A8		CARPENTERIA IMPALCATO	
CODICE PROGETTO	NO. FILE	REVISIONE	SCALA
PROGETTO	HN014-V03ST03STRCP02_A_impalcato carp.dwg	A	Varie
CODICE ELAB.	V03ST03STRCP02		
REDAZIONE	VERIFICAZIONE	APPROVATO	
ING. ENRICO QUINTAVALLE	ING. ENRICO QUINTAVALLE	ING. ENRICO QUINTAVALLE	ING. RENATO VANNI
DATA	REDAZIONE	VERIFICAZIONE	APPROVATO