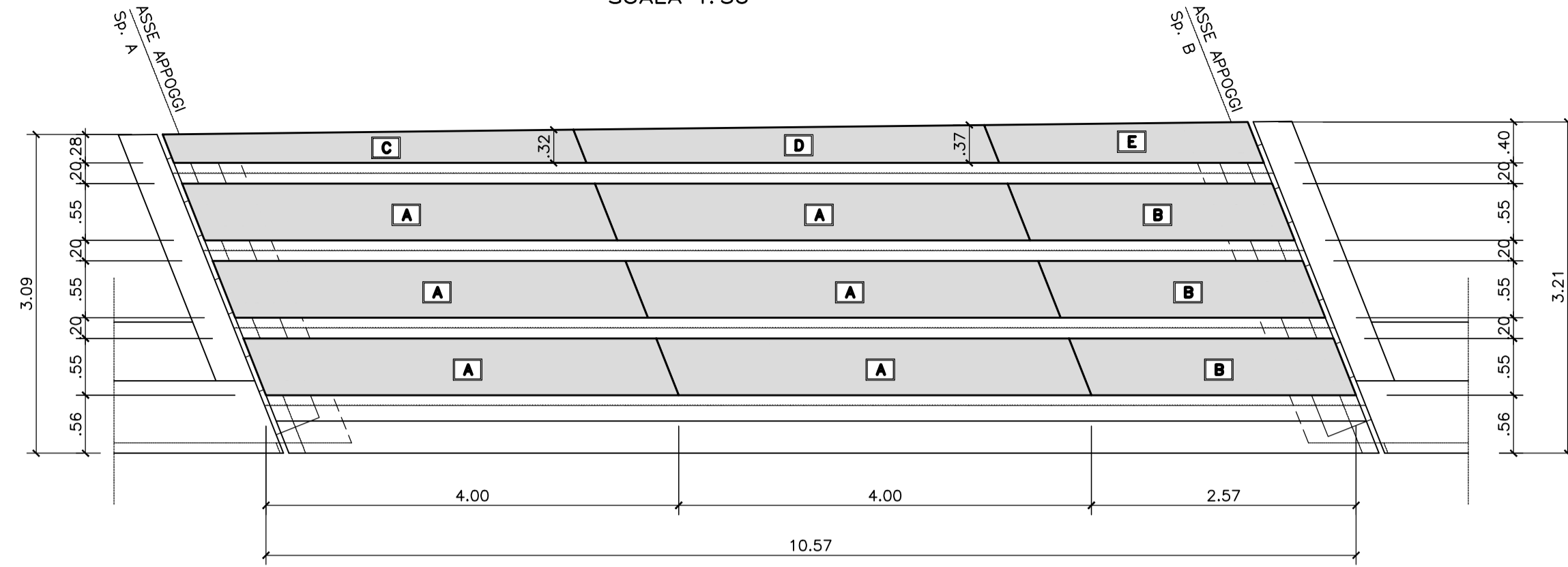
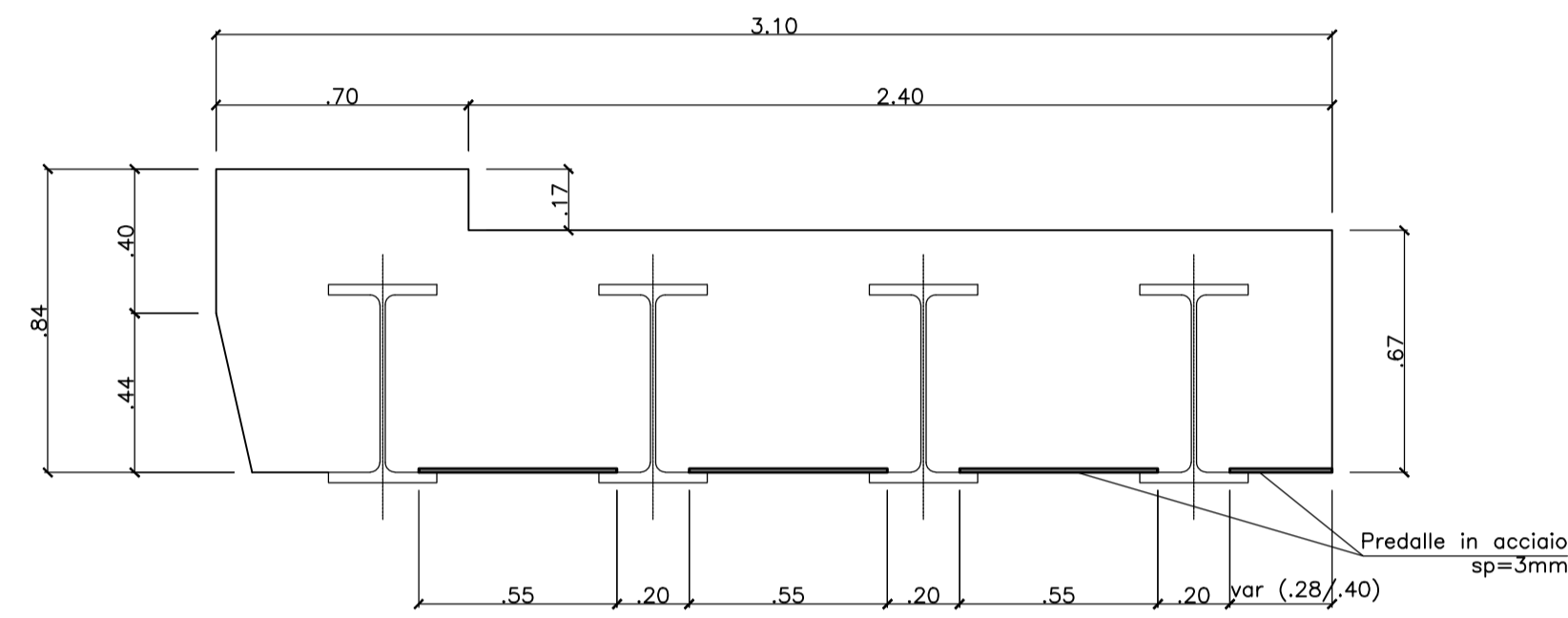


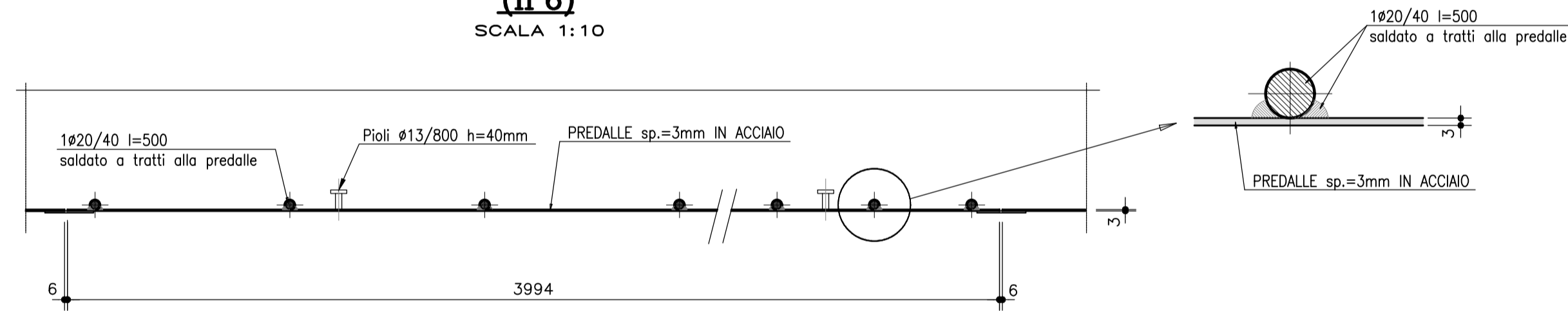
PIANTA DISPOSIZIONE PREDALLES
SCALA 1:50



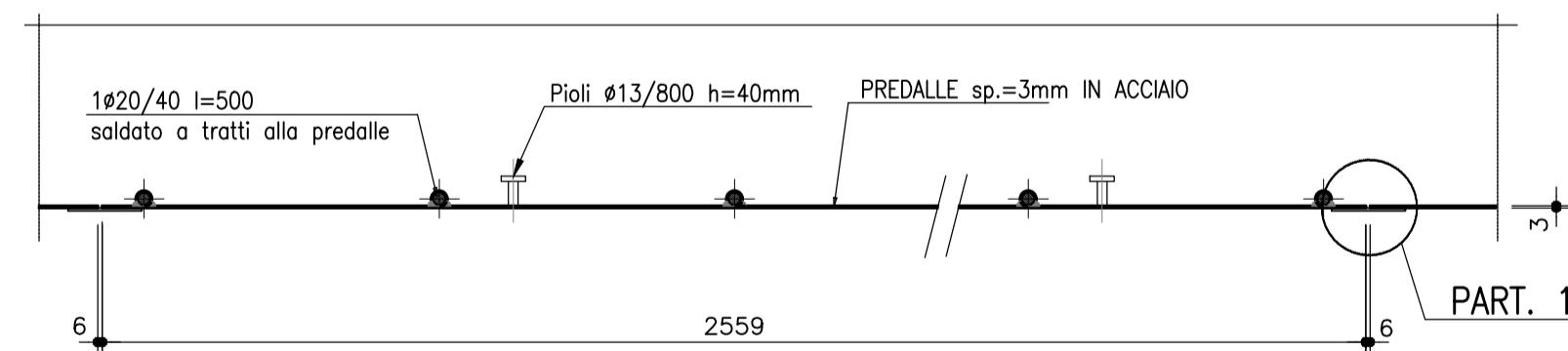
SEZIONE TRASVERSALE IMPALCATO
SCALA 1:20



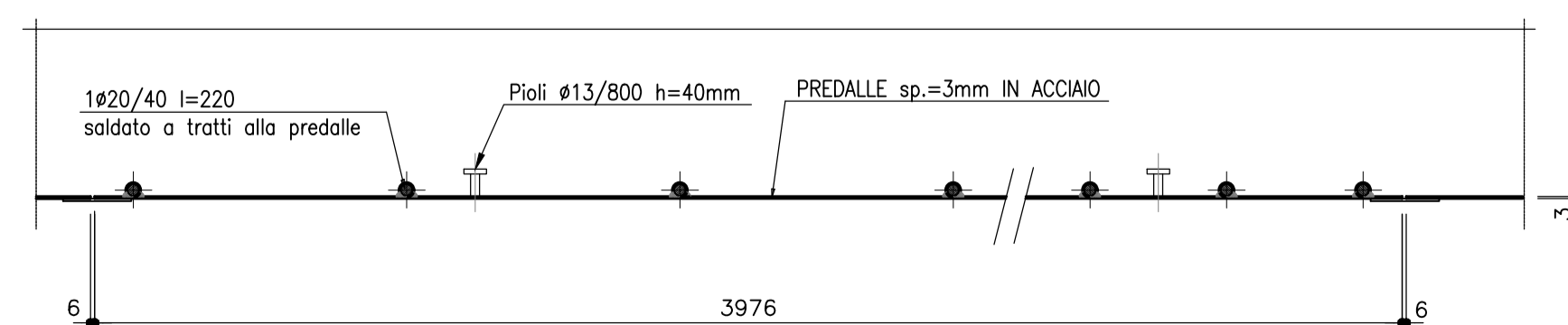
SEZIONE LONGITUDINALE PREDALLE TIPO A (n°6)
SCALA 1:10



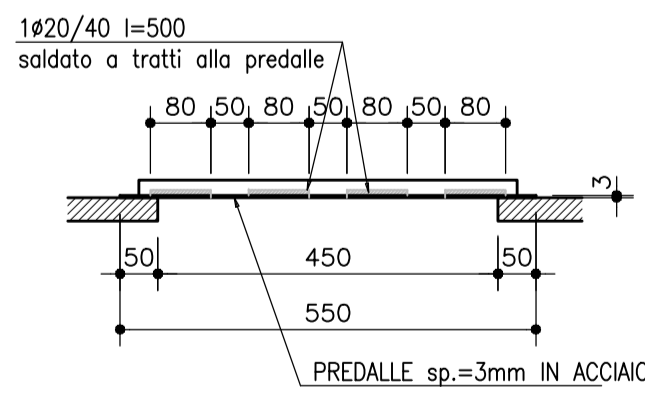
SEZIONE LONGITUDINALE PREDALLE TIPO B (n°3)
SCALA 1:10



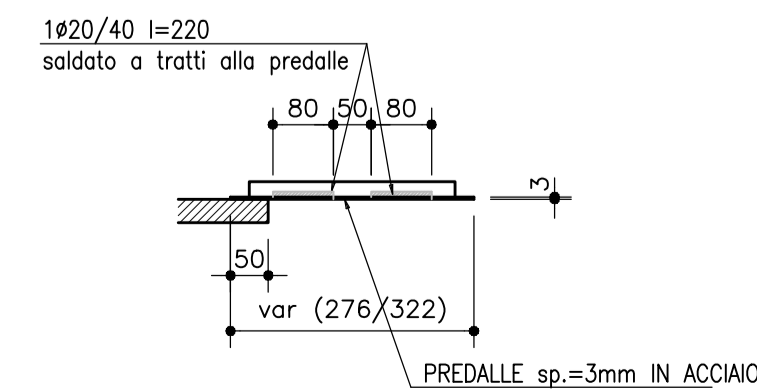
SEZIONE LONGITUDINALE PREDALLE TIPO C (n°1)
SCALA 1:10



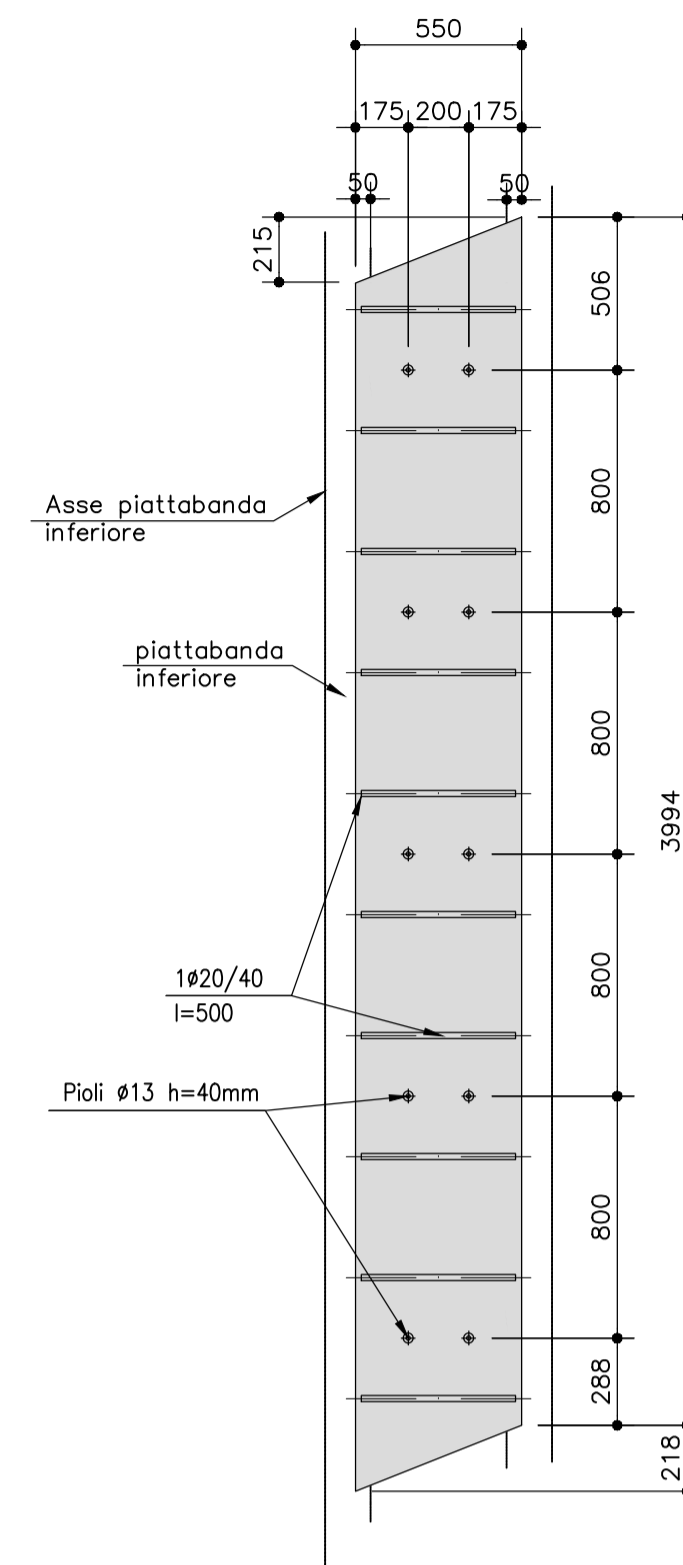
SEZIONE TRASVERSALE PREDALLE TIPO A E B
SCALA 1:10



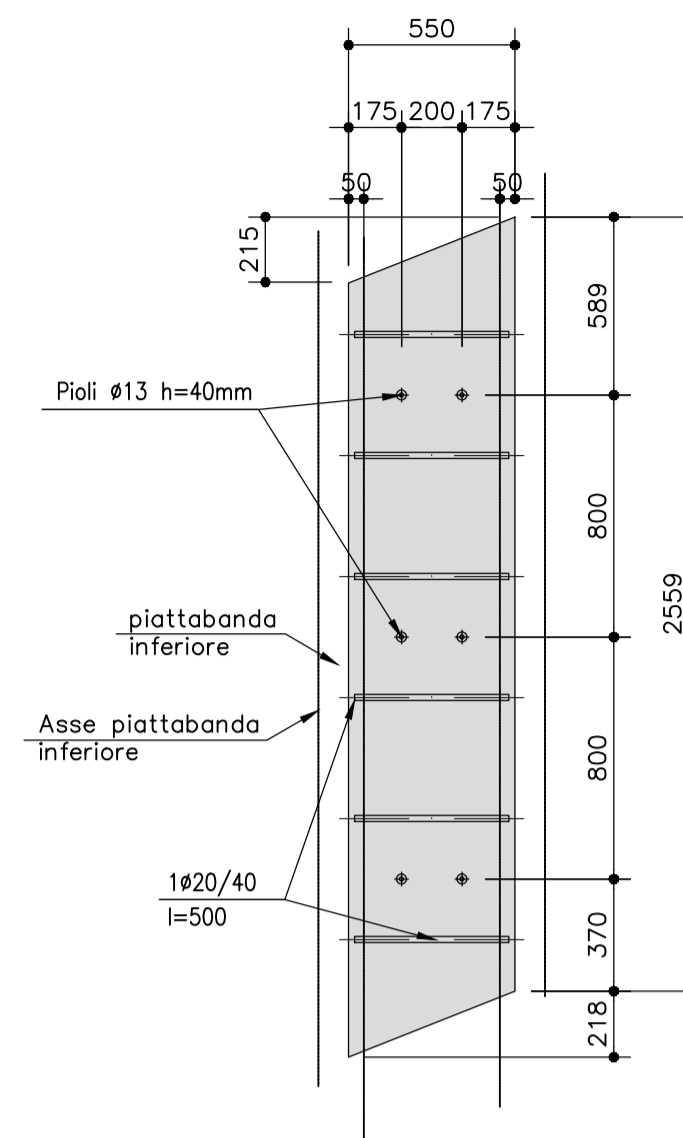
SEZIONE TRASVERSALE PREDALLE TIPO C
SCALA 1:10



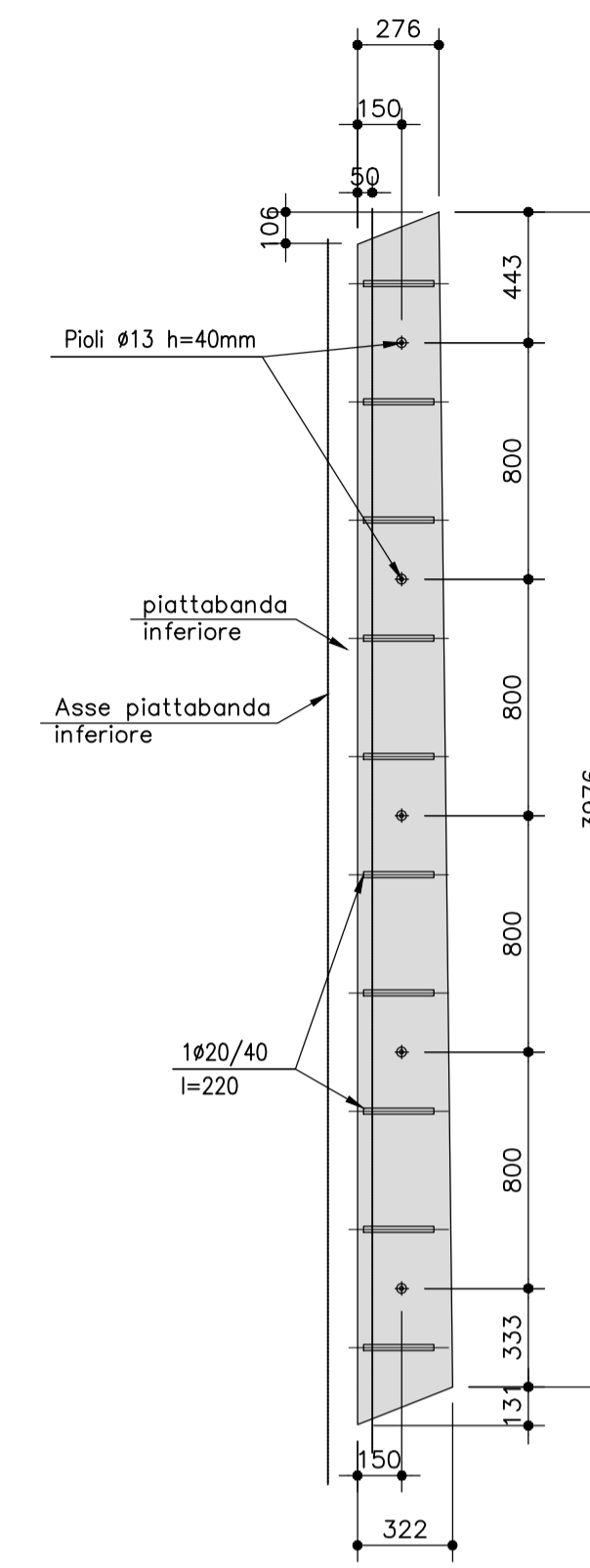
PIANTA PREDALLE TIPO A
SCALA 1:25



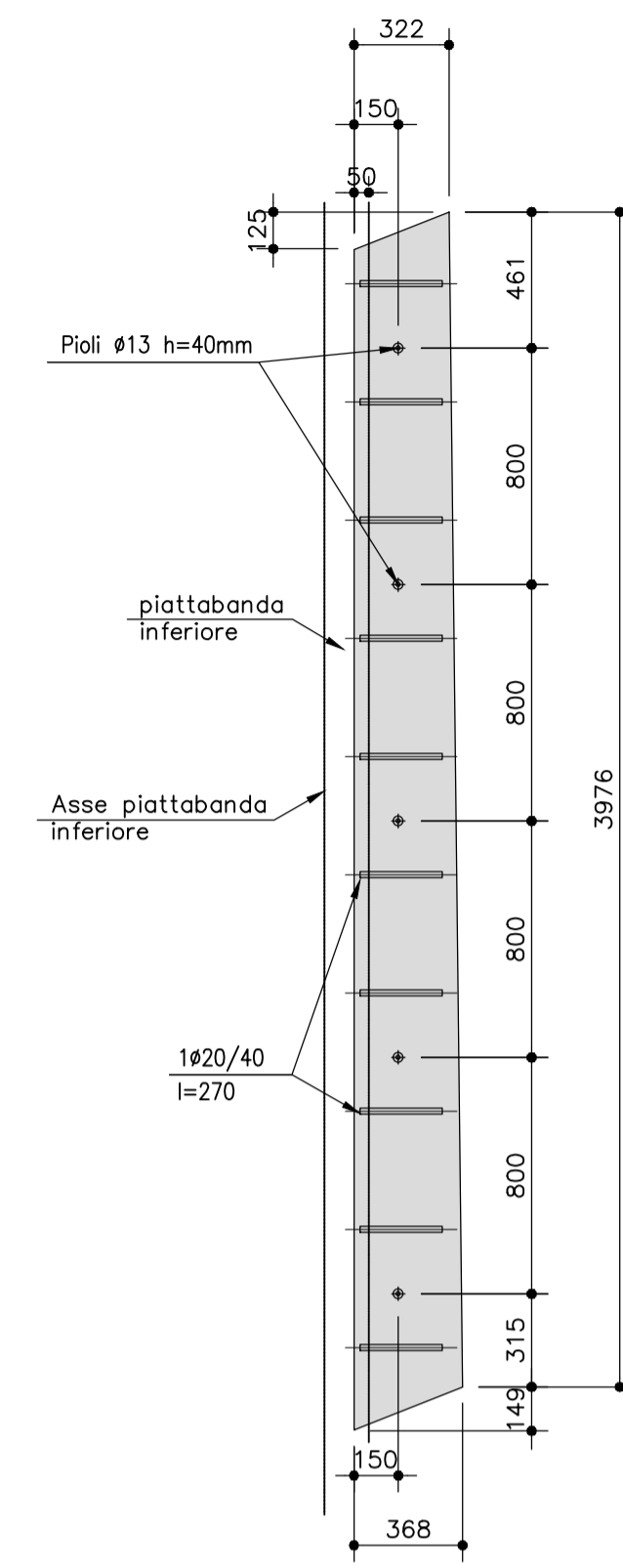
PIANTA PREDALLE TIPO B
SCALA 1:25



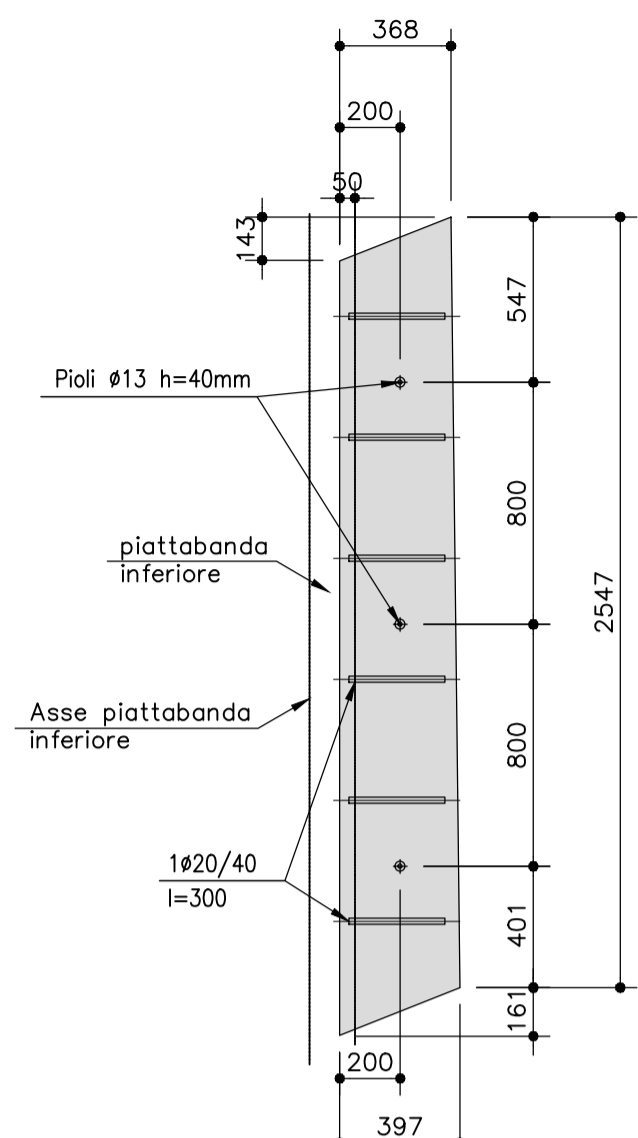
PIANTA PREDALLE TIPO C
SCALA 1:25



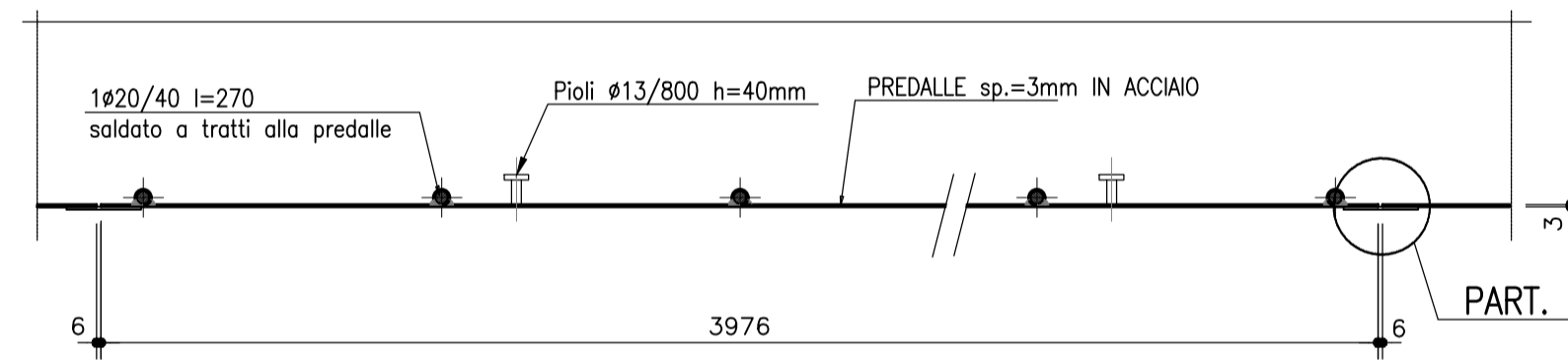
PIANTA PREDALLE TIPO D
SCALA 1:25



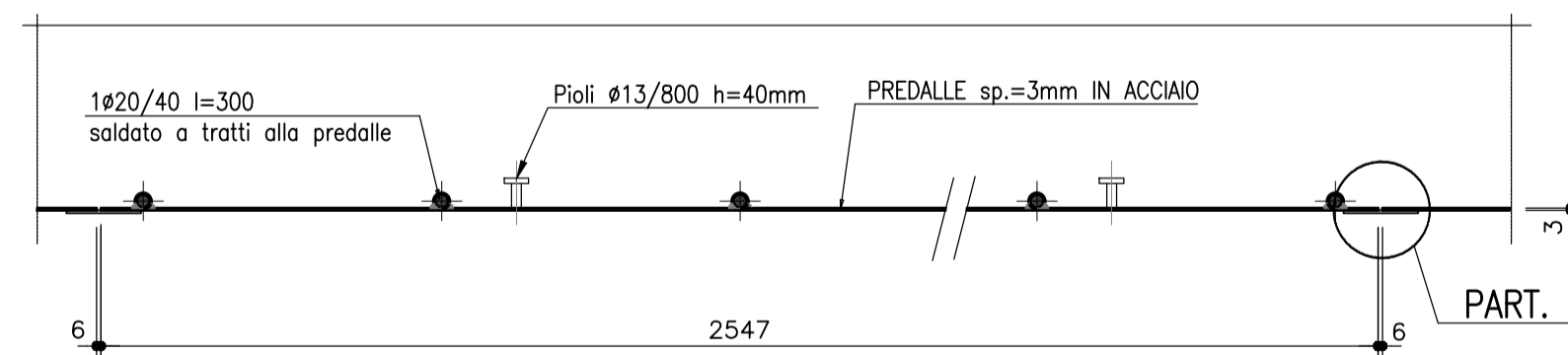
PIANTA PREDALLE TIPO E
SCALA 1:25



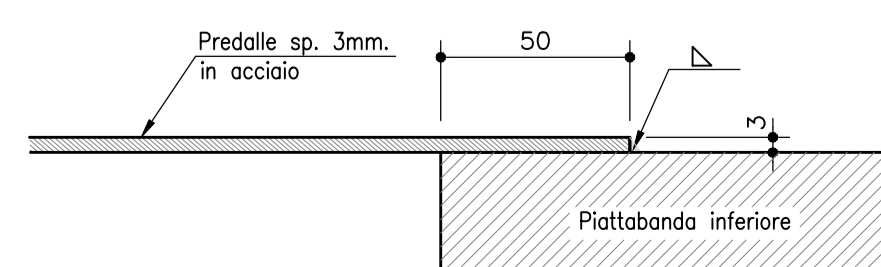
SEZIONE LONGITUDINALE PREDALLE TIPO D (n°1)
SCALA 1:10



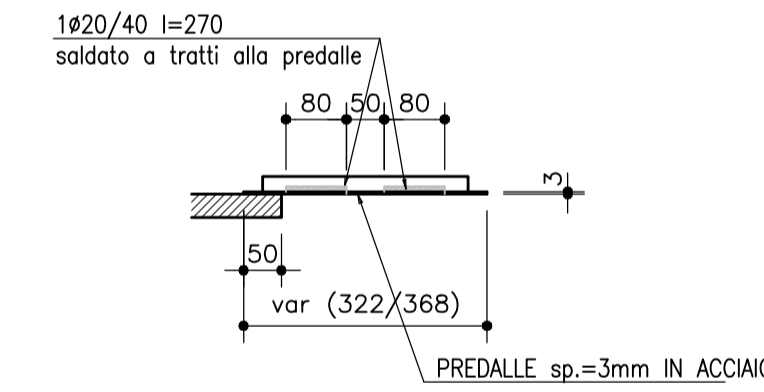
SEZIONE LONGITUDINALE PREDALLE TIPO E (n°1)
SCALA 1:10



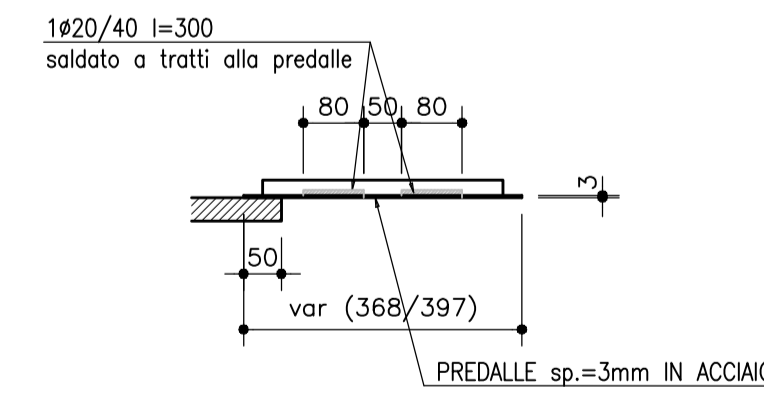
PARTICOLARE APPOGGIO PREDALLE
SCALA 1:2



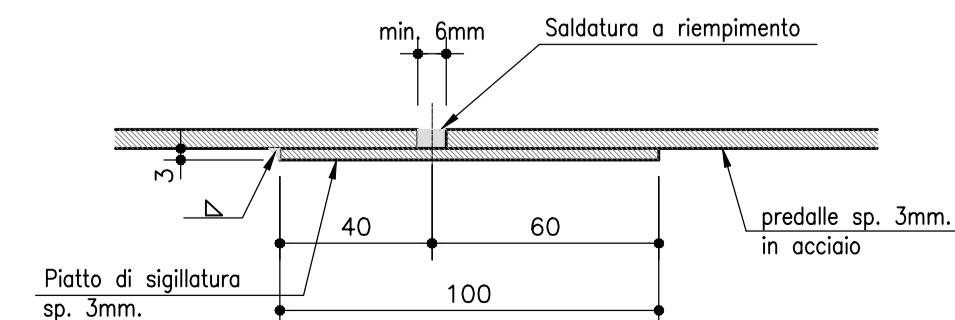
SEZIONE TRASVERSALE PREDALLE TIPO D
SCALA 1:10



SEZIONE TRASVERSALE PREDALLE TIPO E
SCALA 1:10



PARTICOLARE "1" ACCOSTAMENTO PREDALLE
SCALA 1:2



NOTA:
Per la tabella materiali si rimanda all'elaborato HN001_V03ST03STRD01_A

ANAS S.p.A.
Direzione Progettazione e Realizzazione Lavori

NUOVA S.S. 341 "GALLARATESE" - TRATTO DA SAMARATE A CONFINE
CON LA PROVINCIA DI NOVARA - TRATTO NORD
STRALCIO FUNZIONALE DAL KM 6+500 (SVINCOLO S.S. 336 NORD)
AL KM 8+844 (SVINCOLO AUTOSTRADA A8)
"BRETTELLA DI GALLARATE"

PROGETTO ESECUTIVO

STUDIO CORONA	ING. RENATO DEL PRETE	ECOPLAN	GE
ING. RENATO VARRA	ING. RENATO DEL PRETE	ARCH. NICOLA FRATTI	ING. GABRIELE INCONSI
ING. RENATO VARRA	ING. LUIGI MONTERISI	ING. GIOACCHINO ARGENTON	DOT. GEOL. DANILLO GALLO
VISTO: IL RESPONSABILE DEL PROCEDIMENTO	RESPONSABILE INTEGRAZIONE DELLE PRESTAZIONI SPECIALISTICHE	IL PROGETTISTA FIRMATARIO DELLA PRESTAZIONE	COORDINATORE DELLA SICUREZZA IN FASE DI PROGETTAZIONE
Dot. Ing. Giancarlo LUONGO	Ing. Renato DEL PRETE	Ing. Valerio BAIETTI	Ing. Fabrizio BAIETTI

HN018

H - PROGETTO STRUTTURALE - OPERE PRINCIPALI
HN - ST06 - AMPLIAMENTO SOTTOVIA - CARREGGIATA SUD A8
PREDALLES - CARPENTERIA E PARTICOLARI

CODICE PROGETTO	NOV. FILE	REVISIONE	SCALA:
PROGETTO: MI5333	HN018_V03ST03STRD01_A_Dettagli predalles.dwg	A	Varie
ELAB. E	CODICE ELAB. V03ST03STRD01		

C				
B				
A	EMISSIONE	MAGGIO 2021	ING. ENRICO QUINTAVALLE	ING. VALERIO BAIETTI
REV.	DESCRIZIONE	DATA	REDATTO	VERIFICATO
				ING. RENATO DEL PRETE
				APPROVATO