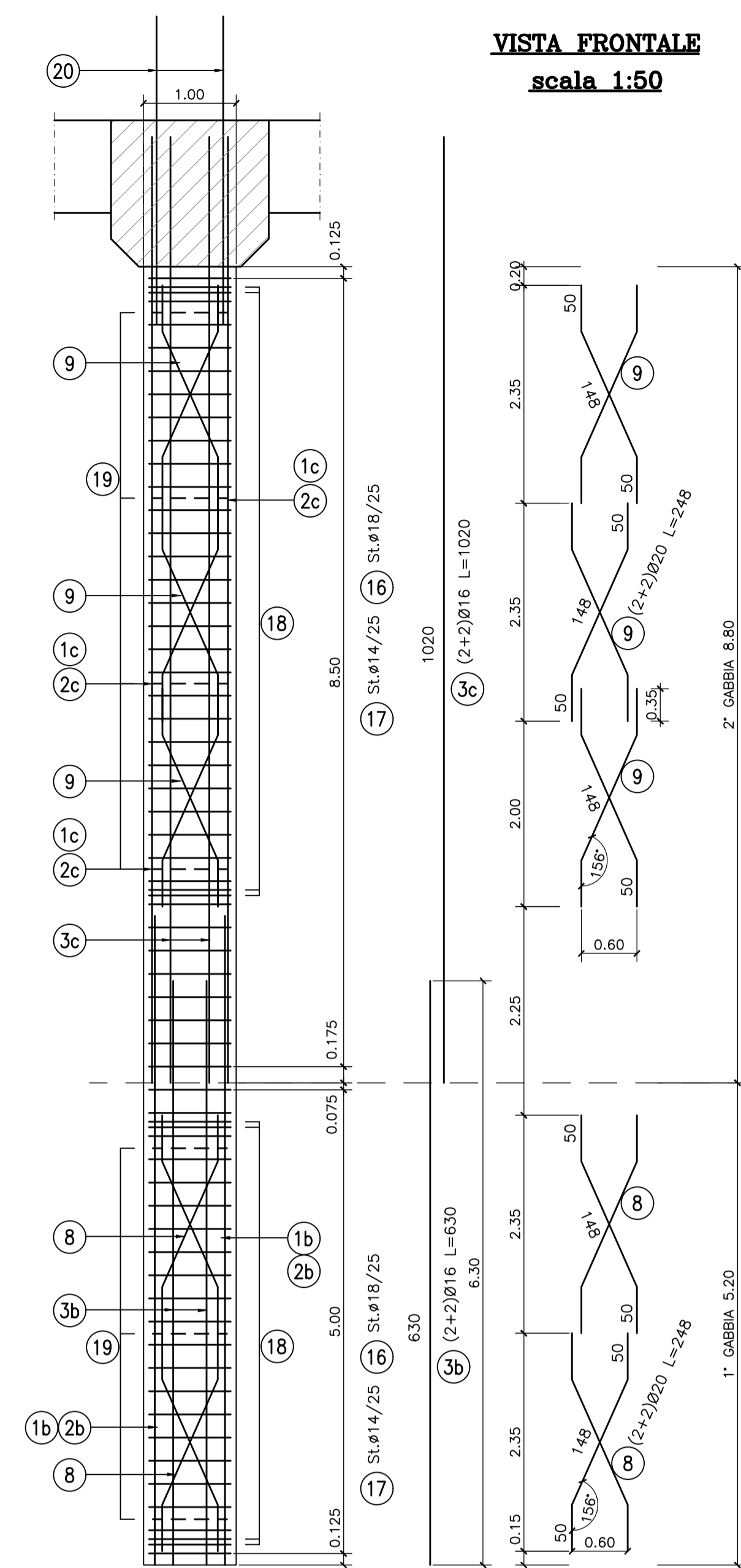
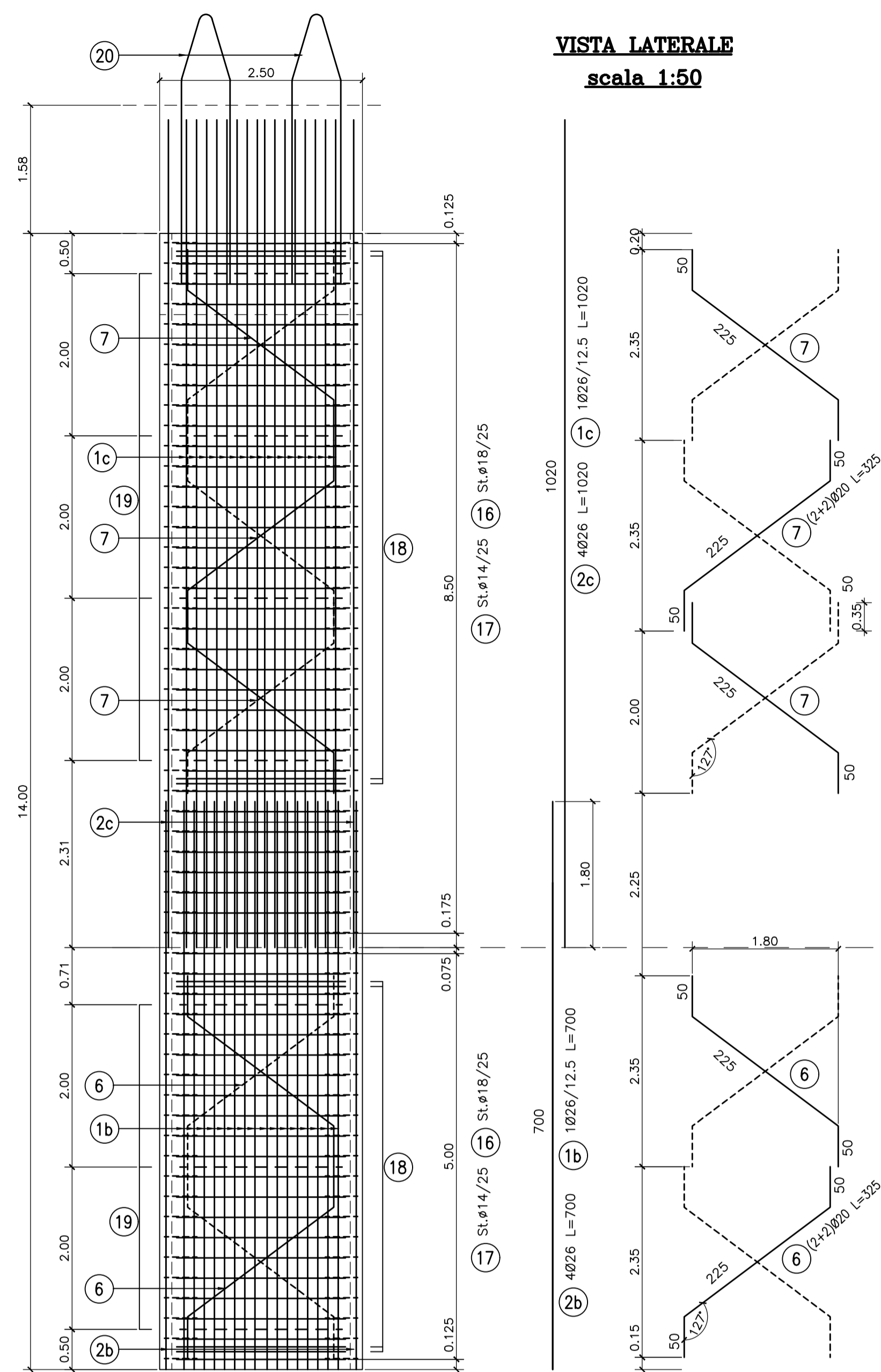
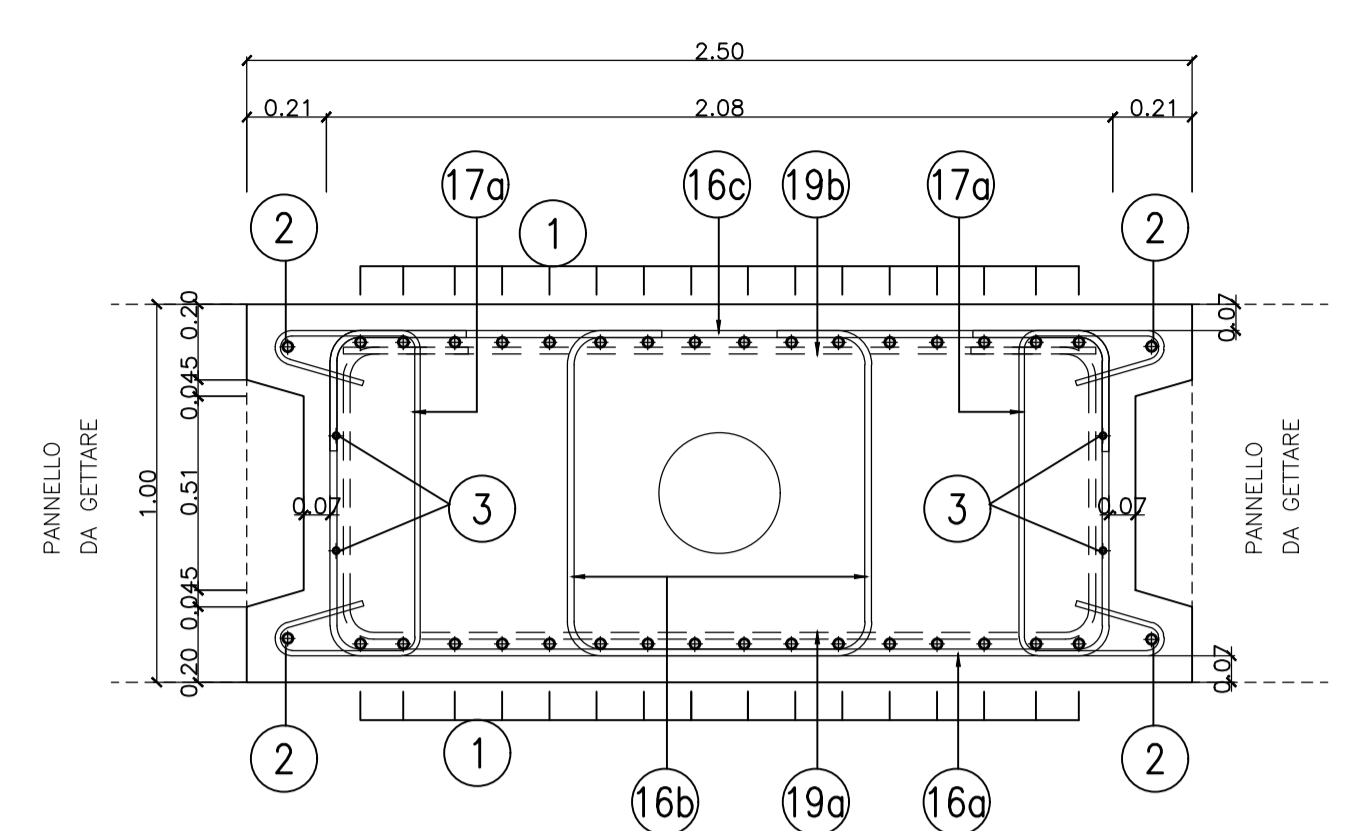


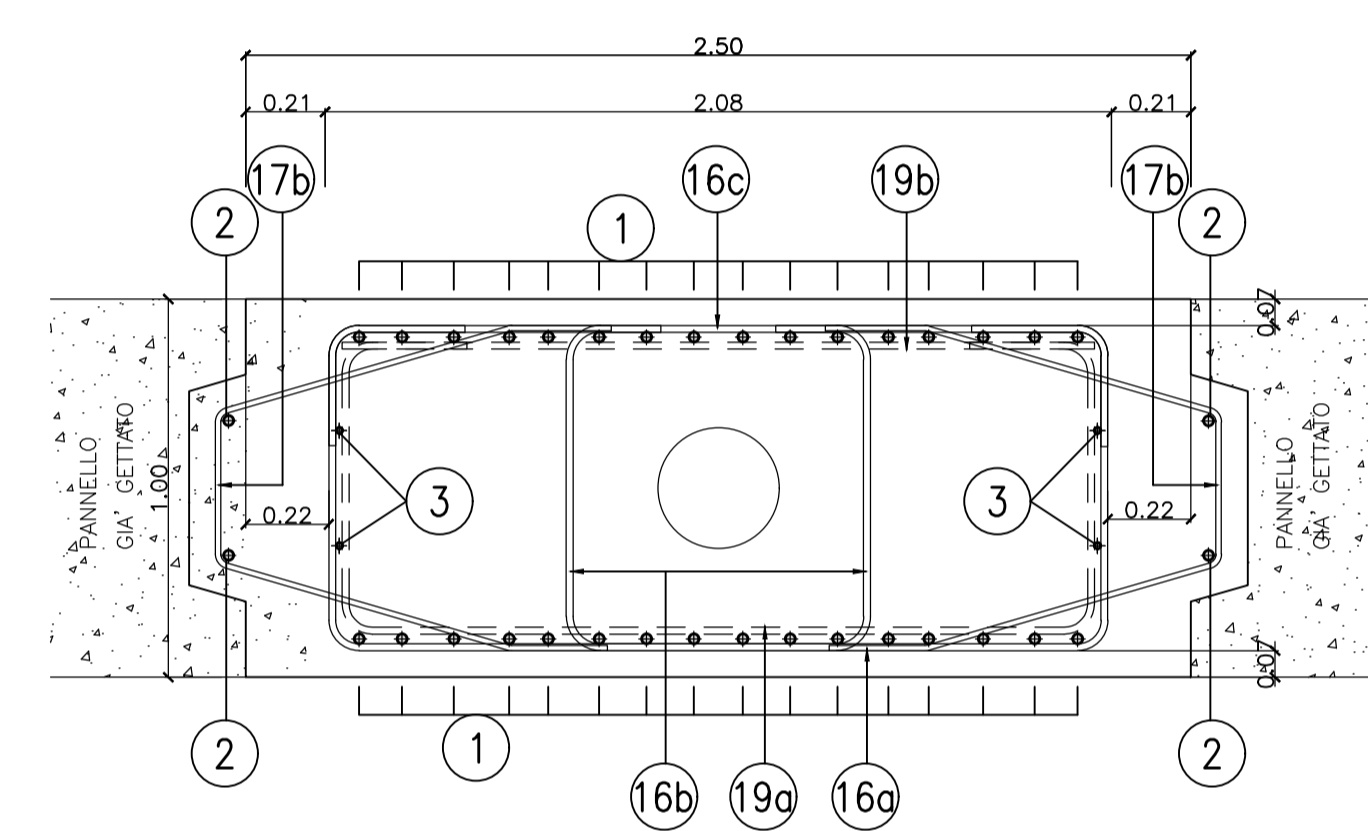
**DIAFRAMMI CENTRALI - PANNELLO H=14.00 m**



**PANNELLO PRIMARIO - SEZIONE ORIZZONTALE TIPO scala 1:20**



**PANNELLO SECONDARIO - SEZIONE ORIZZONTALE TIPO scala 1:20**



**PRIMARIO PANNELLO H=14.00 m**

**TABELLA FERRI**

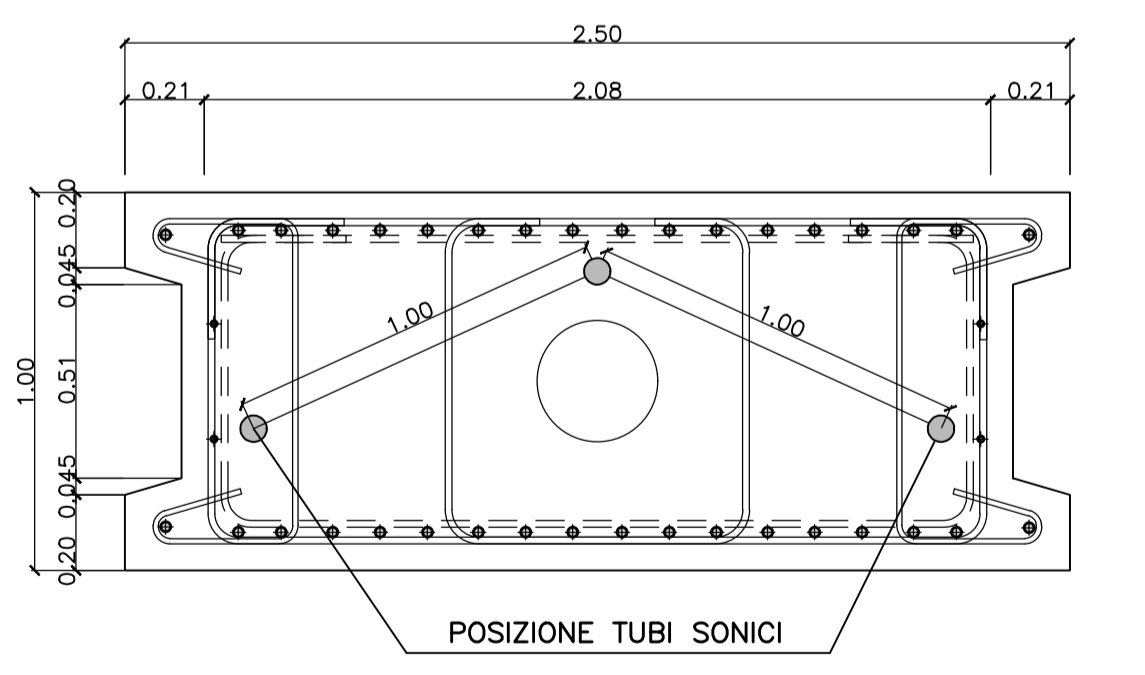
POS.	Num.	Ø [mm]	Lunghezza [cm]	TOTALE [m]	PESO [kg]
1b	32	26	700	224.00	933.59
1c	32	26	1020	326.40	1360.37
2b	4	26	700	28.00	116.70
2c	4	26	1020	40.80	170.05
3b	4	16	630	25.20	39.77
3c	4	16	1020	40.80	64.40
6	4	20	325	13.00	32.06
7	6	20	325	19.50	48.09
8	4	20	215	8.60	21.21
9	6	20	248	14.88	36.70
16a	56	18	450	252.00	503.39
16b	56	18	320	179.20	357.97
16c	56	18	270	151.20	302.03
17a	112	14	230	257.60	311.29
18a	8	18	450	36.00	71.91
18b	8	18	270	21.60	43.15
19a	7	18	420	29.40	58.73
19b	7	18	198	13.86	27.69
20	4	24	675	27.00	95.88
Totale Kg =					4594.86

**SECONDARIO PANNELLO H=14.00 m**

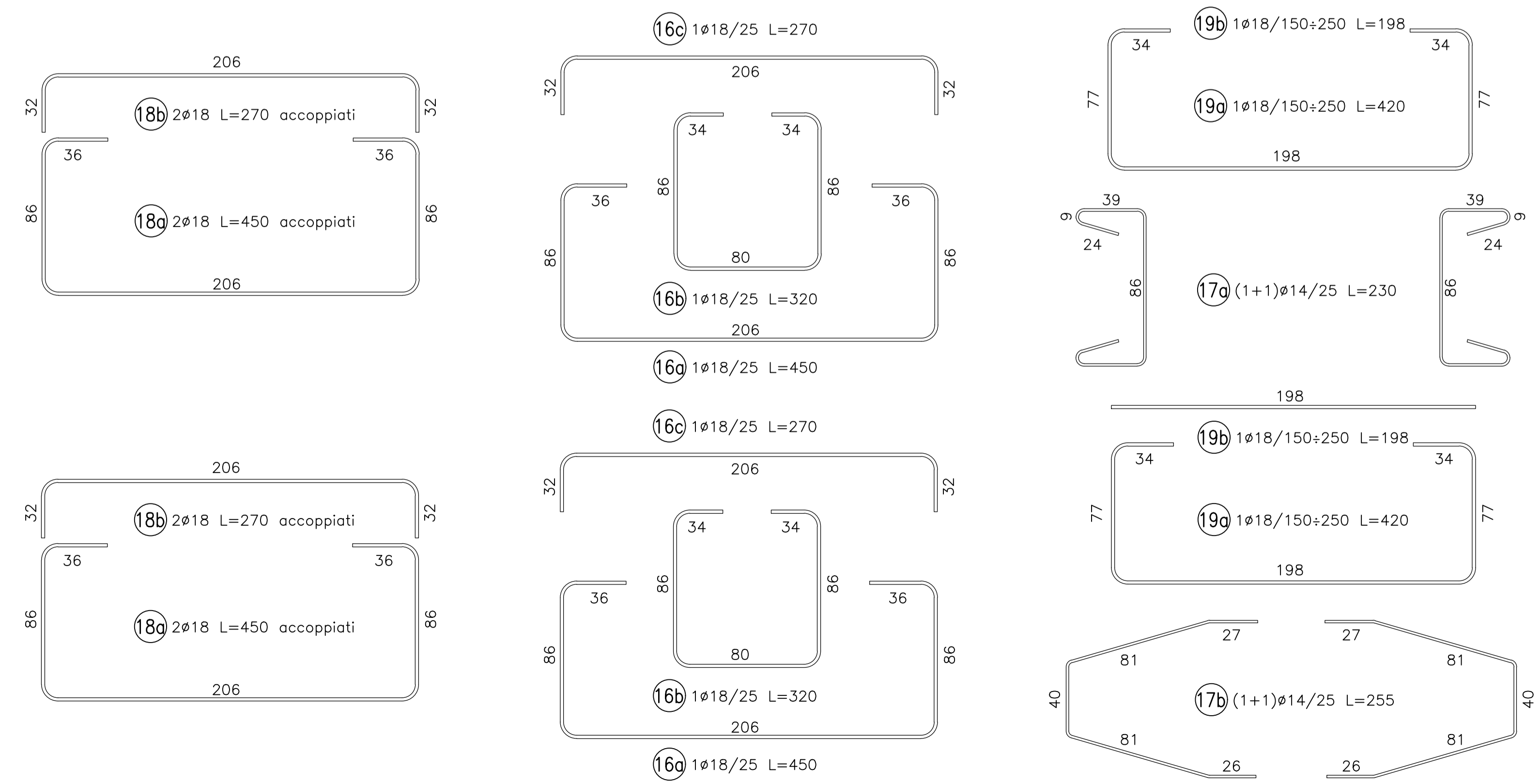
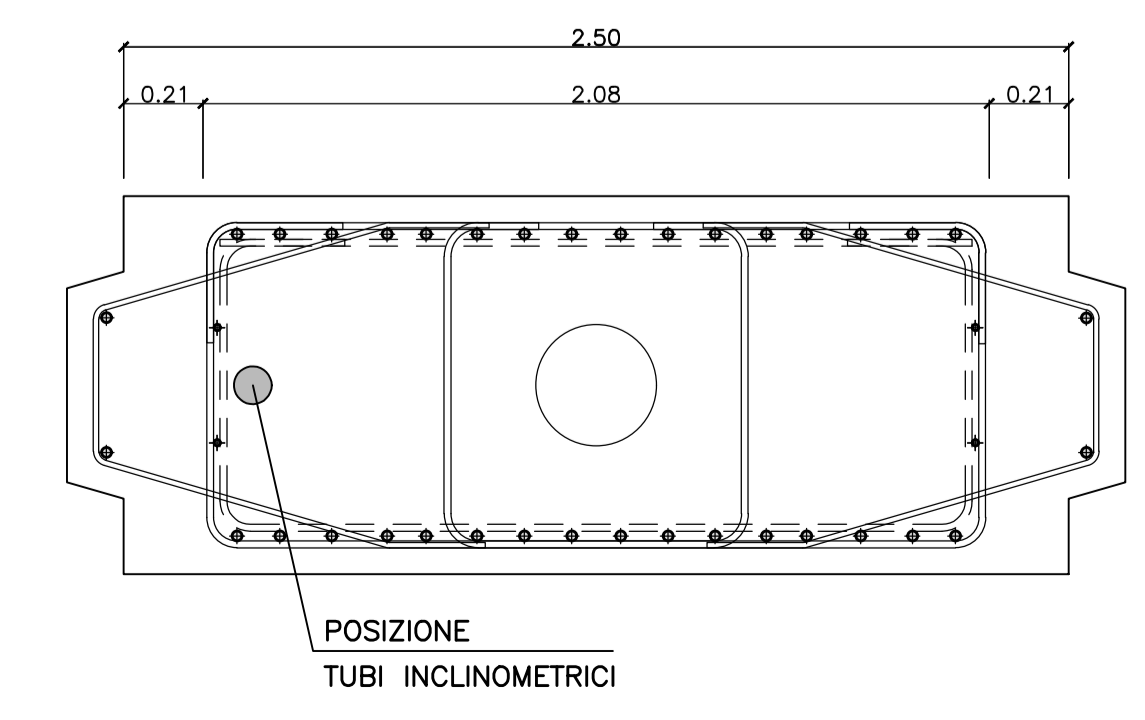
**TABELLA FERRI**

POS.	Num.	Ø [mm]	Lunghezza [cm]	TOTALE [m]	PESO [kg]
1b	32	26	700	224.00	933.59
1c	32	26	1020	326.40	1360.37
2b	4	26	700	28.00	116.70
2c	4	26	1020	40.80	170.05
3b	4	16	630	25.20	39.77
3c	4	16	1020	40.80	64.40
6	4	20	325	13.00	32.06
7	6	20	325	19.50	48.09
8	4	20	215	8.60	21.21
9	6	20	248	14.88	36.70
16a	56	18	450	252.00	503.39
16b	56	18	320	179.20	357.97
16c	56	18	270	151.20	302.03
17b	112	14	255	285.60	345.12
18a	8	18	450	36.00	71.91
18b	8	18	270	21.60	43.15
19a	7	18	420	29.40	58.73
19b	7	18	198	13.86	27.69
20	4	24	675	27.00	95.88
Totale Kg =					4628.80

**PANNELLO PRIMARIO ATTREZZATO CON TUBI SONICI scala 1:20**



**PANNELLO SECONDARIO ATTREZZATO CON TUBI INCLINIMETRICI scala 1:20**



**anas ANAS S.p.A.**  
GRUPPO FS ITALIANE Direzione Progettazione e Realizzazione Lavori

**NUOVA S.S. 341 "GALLARATESE" - TRATTO DA SAMARATE A CONFINE CON LA PROVINCIA DI NOVARA - TRATTO NORD**  
**STRALCIO FUNZIONALE DAL KM 6+500 (SVINCOLO S.S. 336 NORD) AL KM 8+844 (SVINCOLO AUTOSTRADA A8) "BRETTELLA DI GALLARATE"**

**PROGETTO ESECUTIVO**

<b>STUDIO CORONA</b> Ing. Valerio Bajetti Cof. Ing. Valerio Bajetti Roma e provincia P. 00187	<b>ING. RENATO DEL PRETE</b> Ing. Renato Del Prete Cof. Ing. Renato Del Prete Roma e provincia P. 00187	<b>ECOPLAN</b> Arch. Nicoletta Frattini Cof. Arch. Nicoletta Frattini Roma e provincia P. 00187	<b>GC</b> ING. GIOVANNI GIACCHINO Cof. Ing. Giovanni Giacchino Roma e provincia P. 00187
<b>UNING</b> Ing. Renato Vaira Cof. Ing. Renato Vaira Roma e provincia P. 00187	<b>SETAC S.r.l.</b> Prof. Ing. Luigi Monterisi Cof. Prof. Ing. Luigi Monterisi Roma e provincia P. 00187	<b>ARKE</b> Ing. Gioacchino Angarano Cof. Ing. Gioacchino Angarano Roma e provincia P. 00187	<b>DOTT. GEOL. DANILLO GALLO</b> Dott. Geol. Danilo Gallo Cof. Dott. Geol. Danilo Gallo Roma e provincia P. 00187

VISTO IL RESPONSABILE DEL PROCEDIMENTO  
RESPONSABILE DELL'INTEGRAZIONE DELLE PRESTAZIONI SPECIALISTICHE  
IL PROGETTISTA FIRMATARIO DELLA PRESTAZIONE  
GEOLOGO  
COORDINATORE DELLA SICUREZZA IN FASE DI PROGETTAZIONE

**H-PROGETTO STRUTTURALE OPERE PRINCIPALI**  
**HO006**  
HO - GA05 - GALLERIA ARTIFICIALE PROG. 6+840  
Armatura Diaframmi Centrali

CODICE PROGETTO: **MI533 E 1801**  
NOME FILE: **HO006\_P00GA01STRAR01\_A.dwg**  
REVISIONE: **A**  
SCALA: **1:20-1:50**

REV.	DESCRIZIONE	DATA	REDDATTO	VERIFICATO	APPROVATO
A	EMISSIONE	MARZO 2021	PROF. ING. LUIGI MONTERISI	ING. VALERIO BAJETTI	ING. RENATO DEL PRETE