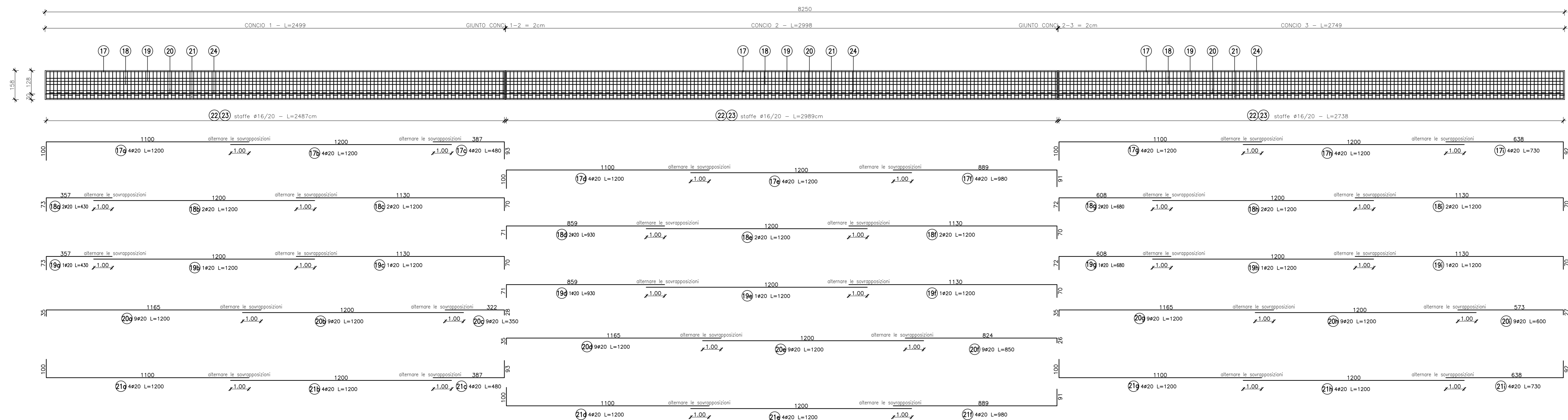
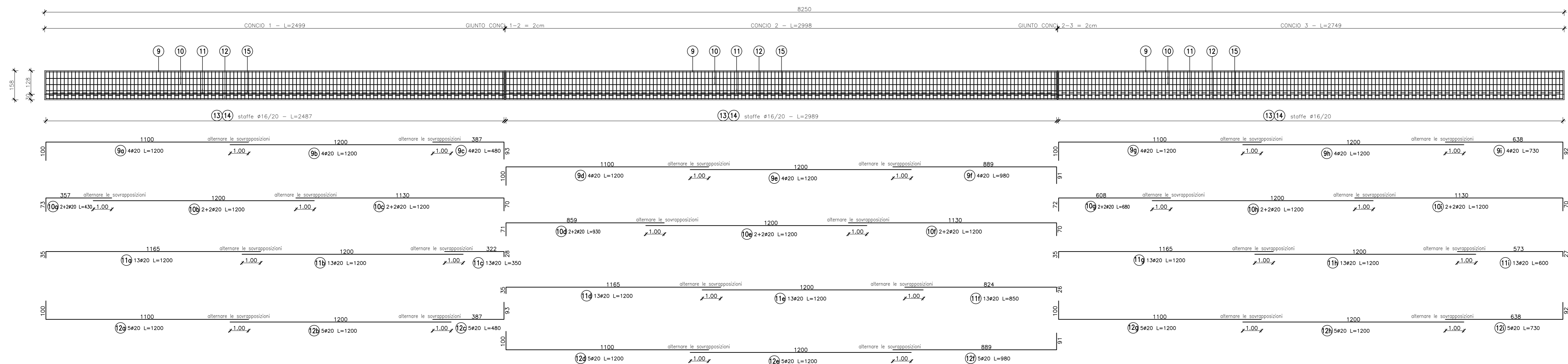


ARMATURA TRAVI DI CORREA DIAFRAMMI IN DX E SX  
scala 1:100



ARMATURA TRAVI DI CORREA DIAFRAMMI IN ASSE  
scala 1:100



SEZIONE TRAVI DI CORREA DIAFRAMMI IN ASSE  
scala 1:20

SEZIONE TRAVI DI CORREA DIAFRAMMI IN SX  
scala 1:20

SEZIONE TRAVI DI CORREA DIAFRAMMI IN DX  
scala 1:20

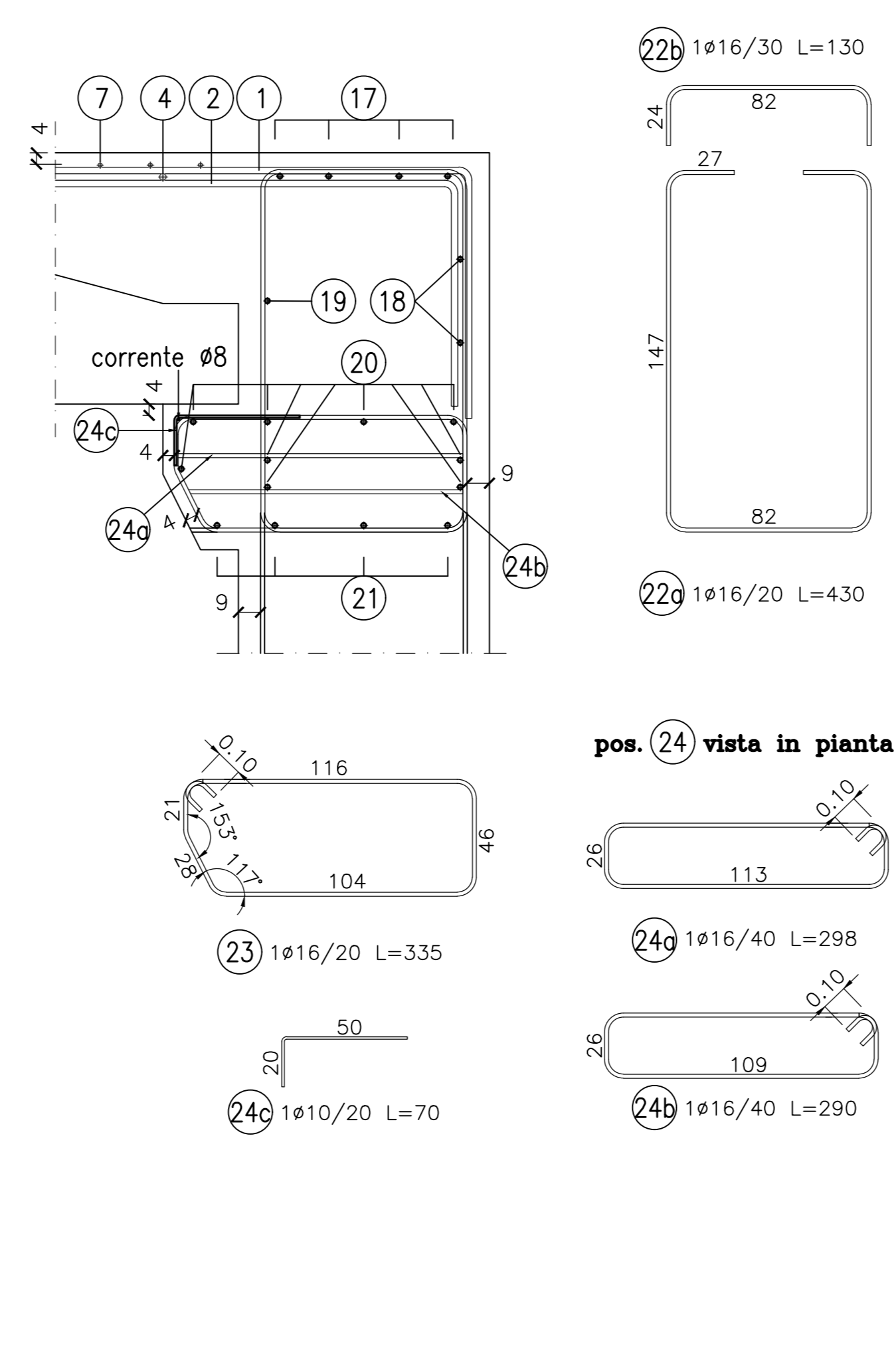
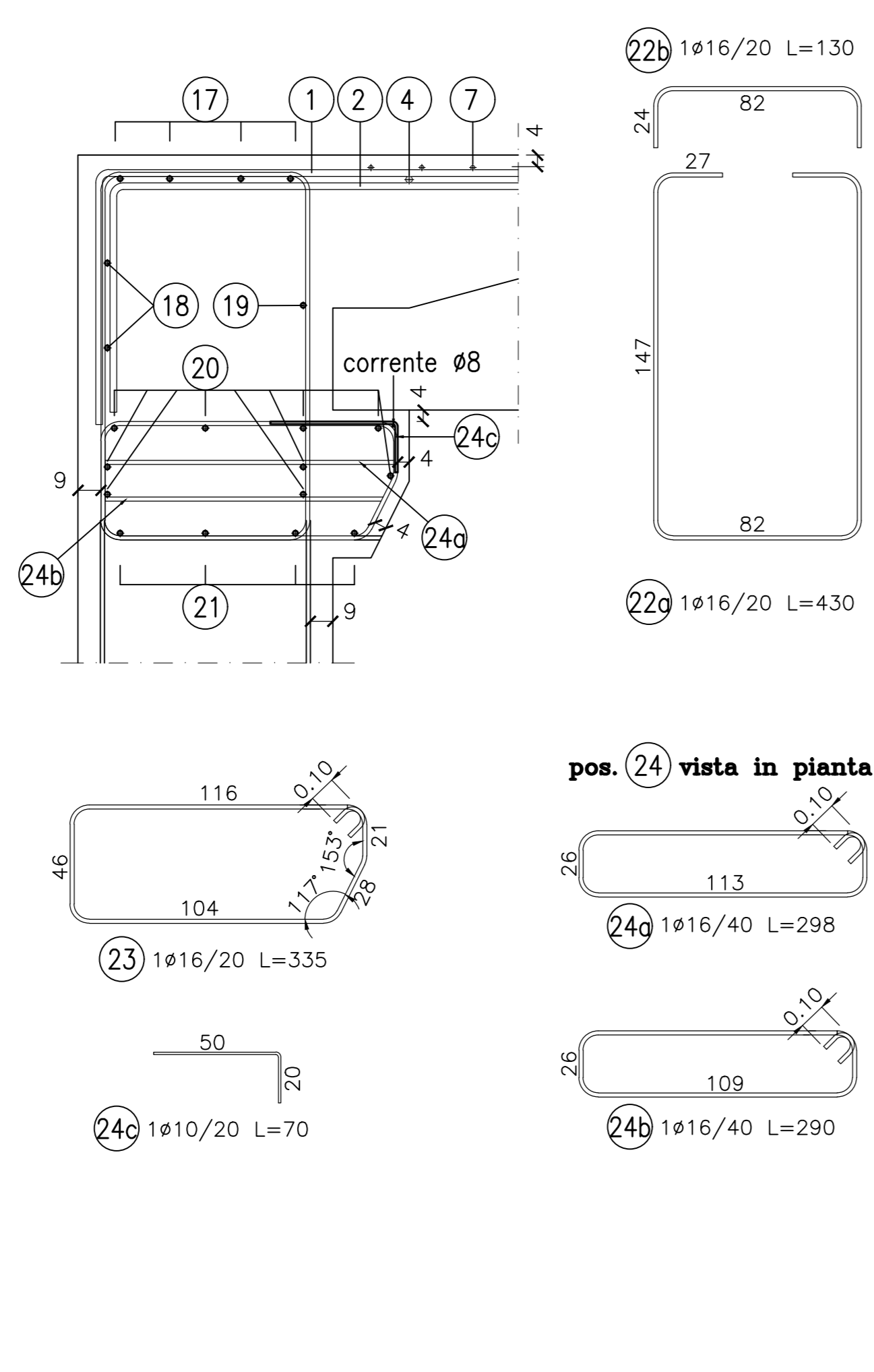
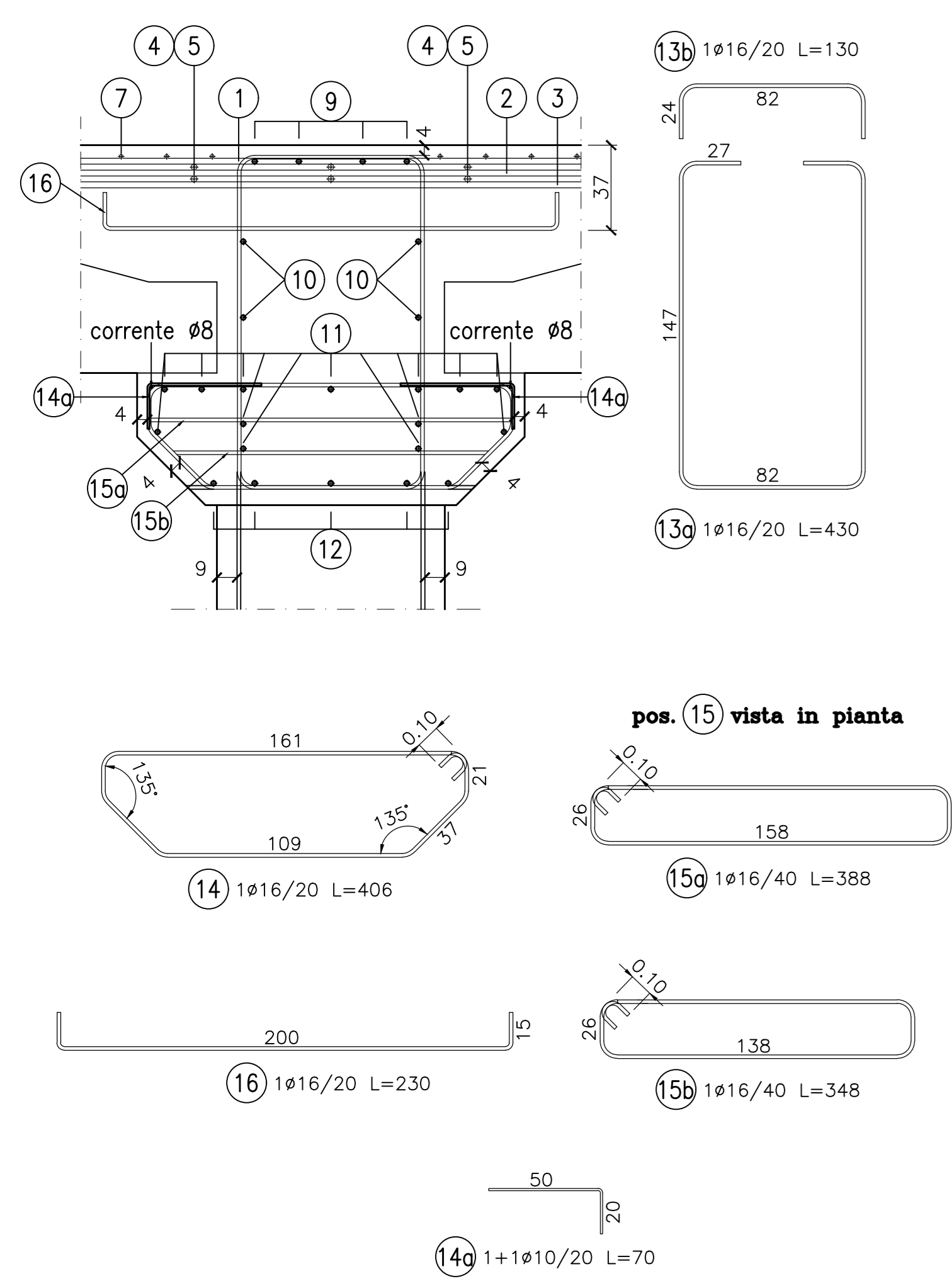


TABELLA FERRI

POS.	Num.	Ø [mm]	Lunghezza [cm]	TOTALE [m]	PESO [kg]
9a	4	20	1200	48.00	118.38
9b	4	20	1200	48.00	118.38
9c	4	20	480	19.20	47.35
9d	4	20	1200	48.00	118.38
9e	4	20	1200	48.00	118.38
9f	4	20	960	38.40	96.67
9g	4	20	1200	48.00	118.38
9h	4	20	1200	48.00	118.38
9i	4	20	730	29.20	72.01
10a	4	20	430	17.20	42.42
10b	4	20	1200	48.00	118.38
10c	4	20	1200	48.00	118.38
10d	4	20	330	13.20	31.74
10e	4	20	1200	48.00	118.38
10f	4	20	1200	48.00	118.38
10g	4	20	860	34.40	87.08
10h	4	20	1200	48.00	118.38
10i	4	20	1200	48.00	118.38
10j	4	20	1200	48.00	118.38
Totale Kg					1837.77

TABELLA FERRI

POS.	Num.	Ø [mm]	Lunghezza [cm]	TOTALE [m]	PESO [kg]
11a	13	20	1200	156.00	384.72
11b	13	20	1200	156.00	384.72
11c	13	20	350	45.50	112.21
11d	13	20	1200	156.00	384.72
11e	13	20	1200	156.00	384.72
11f	13	20	850	110.50	272.51
11g	13	20	1200	156.00	384.72
11h	13	20	1200	156.00	384.72
11i	13	20	600	78.00	192.36
11j	5	20	1200	60.00	147.97
12a	5	20	1200	60.00	147.97
12b	5	20	450	24.00	59.19
12c	5	20	1200	60.00	147.97
12d	5	20	1200	60.00	147.97
12e	5	20	1200	60.00	147.97
12f	5	20	960	48.00	120.84
12g	5	20	1200	60.00	147.97
12h	5	20	1200	60.00	147.97
12i	5	20	730	36.50	90.01
Totale Kg					4642.25

TABELLA FERRI

POS.	Num.	Ø [mm]	Lunghezza [cm]	TOTALE [m]	PESO [kg]
17a	8	20	1200	96.00	236.75
17b	8	20	1200	96.00	236.75
17c	8	20	480	38.40	94.70
17d	8	20	1200	96.00	236.75
17e	8	20	1200	96.00	236.75
17f	8	20	960	76.80	193.35
17g	8	20	1200	96.00	236.75
17h	8	20	1200	96.00	236.75
17i	8	20	730	58.40	144.02
18a	4	20	430	17.20	42.42
18b	4	20	1200	48.00	118.38
18c	4	20	1200	48.00	118.38
18d	4	20	330	13.20	31.74
18e	4	20	1200	48.00	118.38
18f	4	20	1200	48.00	118.38
18g	4	20	860	34.40	87.08
18h	4	20	1200	48.00	118.38
18i	4	20	1200	48.00	118.38
Totale Kg					3947.81

TABELLA FERRI

POS.	Num.	Ø [mm]	Lunghezza [cm]	TOTALE [m]	PESO [kg]
19a	2	20	430	8.60	21.21
19b	2	20	1200	24.00	59.19
19c	2	20	1200	24.00	59.19
19d	2	20	800	16.00	40.87
19e	2	20	1200	24.00	59.19
19f	2	20	1200	24.00	59.19
19g	2	20	680	13.60	33.54
19h	2	20	1200	24.00	59.19
19i	2	20	1200	24.00	59.19
20a	18	20	1200	216.00	532.69
20b	18	20	1200	216.00	532.69
20c	18	20	480	86.40	213.06
20d	18	20	1200	216.00	532.69
20e	18	20	1200	216.00	532.69
20f	18	20	960	144.00	355.82
20g	18	20	1200	216.00	532.69
20h	18	20	1200	216.00	532.69
20i	18	20	800	144.00	355.82
Totale Kg					4566.32

TABELLA FERRI

POS.	Num.	Ø [mm]	Lunghezza [cm]	TOTALE [m]	PESO [kg]
21a	8	20	1200	96.00	236.75
21b	8	20	1200	96.00	236.75
21c	8	20	480	38.40	94.70
21d	8	20	1200	96.00	236.75
21e	8	20	1200	96.00	236.75
21f	8	20	960	76.80	193.35
21g	8	20	1200	96.00	236.75
21h	8	20	1200	96.00	236.75
21i	8	20	730	58.40	144.02
21j	8	20	1200	96.00	236.75
21k	8	20	1200	96.00	236.75
21l	8	20	730	58.40	144.02
Totale Kg					1852.57

TABELLA FERRI

POS.	Num.	Ø [mm]	Lunghezza [cm]	TOTALE [m]	PESO [kg]
13a	412	16	430	1771.60	2796.18
13b	412	16	130	535.60	845.36
14	412	16	406	1672.72	2640.11
14a	824	16	70	576.80	305.62
14a	406	16	388	1575.28	2486.32
21f	8	20	960	76.80	193.35
21g	8	20	1200	96.00	236.75
21h	8	20	1200	96.00	236.75
22a	824	16	430	3543.20	5592.38
22b	824	16	130	1071.20	1666.71
22c	824	16	335	2760.40	4336.84
24a	812	16	296	2419.76	3819.19
24b	812	16	290	2358.80	3716.87
24c	824	16	70	576.80	305.62
corrente Ø8	4	8	8200	328.00	130.21
Totale Kg					32380.61

**ANAS S.p.A.**  
Direzione Progettazione e Realizzazione Lavori

NUOVA S.S. 341 "GALLARATESE" - TRATTO DA SAMARATE A CONFINE CON LA PROVINCIA DI NOVARA - TRATTO NORD

**STRALCIO FUNZIONALE DAL KM 6+500 (SVINCOLO S.S. 336 NORD) AL KM 8+844 (SVINCOLO AUTOSTRADA A8) "BRETTELLA DI GALLARATE"**

**PROGETTO ESECUTIVO**

STUDIO CORONA	ING. RENATO DEL PRETE	ECOPLAN	EG
ING. RENATO DEL PRETE	ING. VALERIO BLAETTI	ING. GIANLUIGI MONTERISI	ING. VALERIO BLAETTI
ING. RENATO DEL PRETE	ING. VALERIO BLAETTI	ING. GIANLUIGI MONTERISI	ING. GIANLUIGI MONTERISI

**HO010**

**H-PROGETTO STRUTTURALE OPERE PRINCIPALI HO - GA05 - GALLERIA ARTIFICIALE PROG. 6+840**  
Armatura travi di correa

CODICE PROGETTO: HO010\_P00GA01STRAR05\_A.dwg

PROGETTO: M15/33 E 18/01

REVISIONE: A

SCALA: 1:100-1:20

EMISSIONE: MARZO 2021

DESCRIZIONE: DATA: REDATTO: VERIFICATO: APPROVATO: