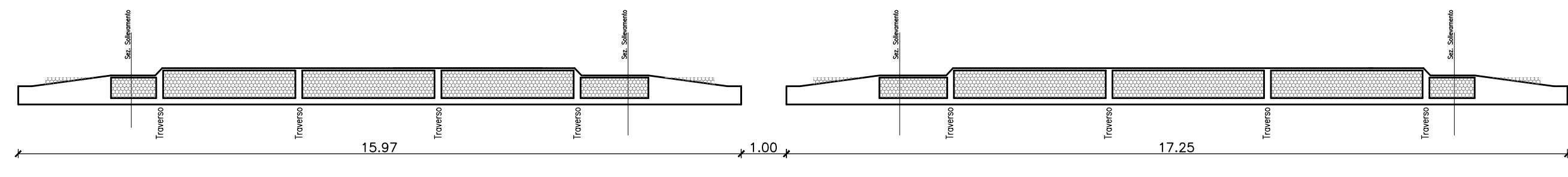
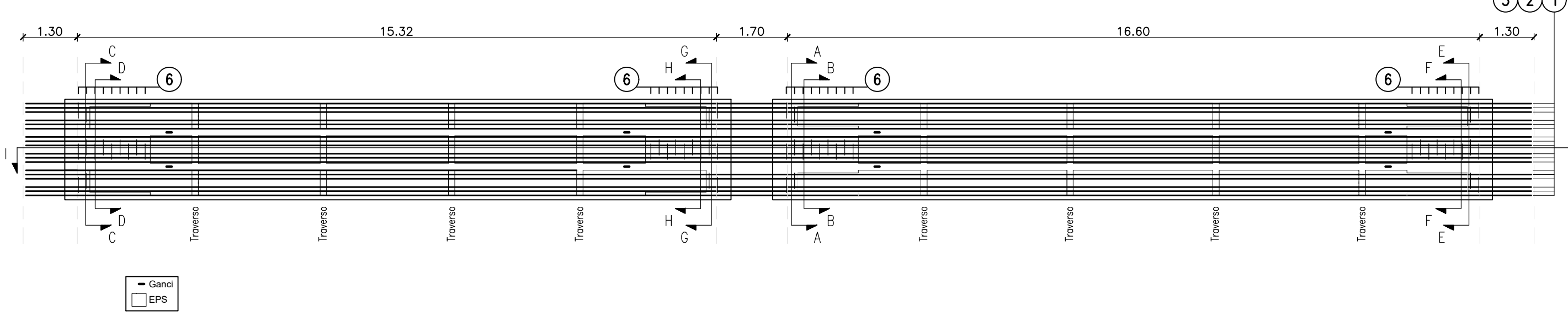


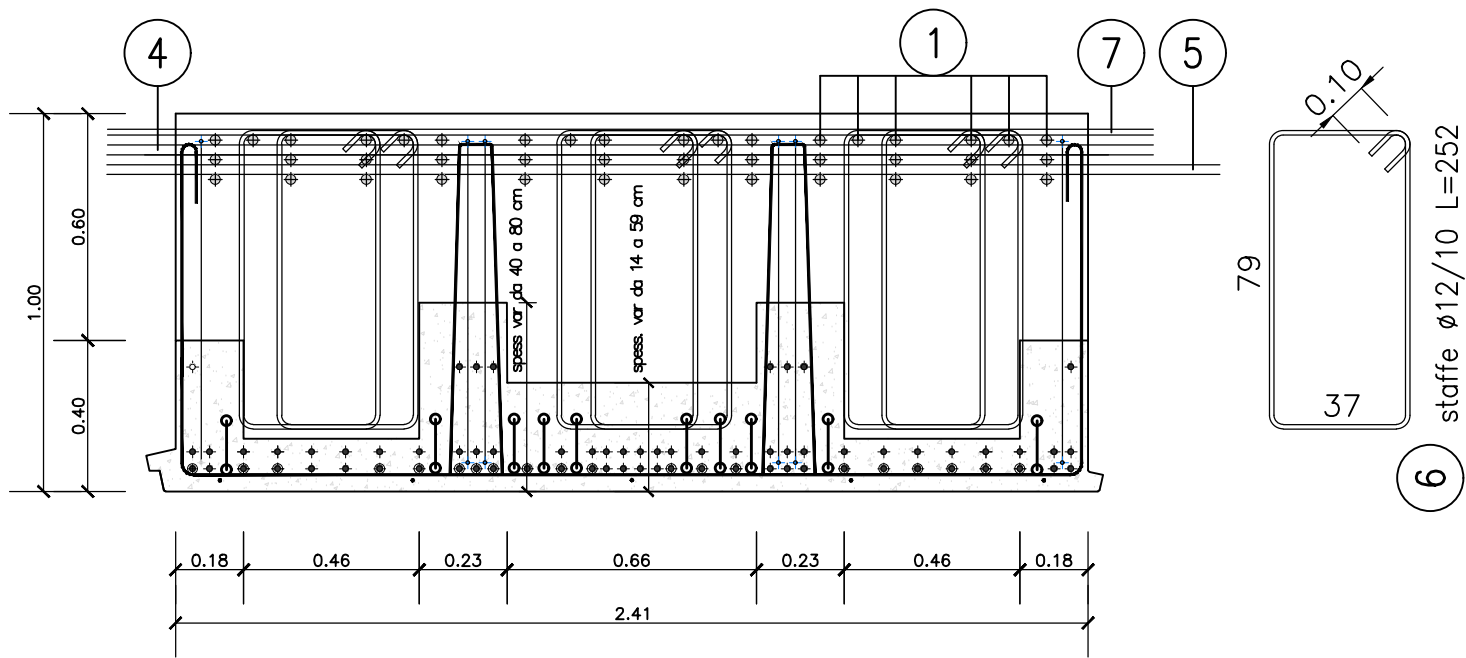
SEZIONE



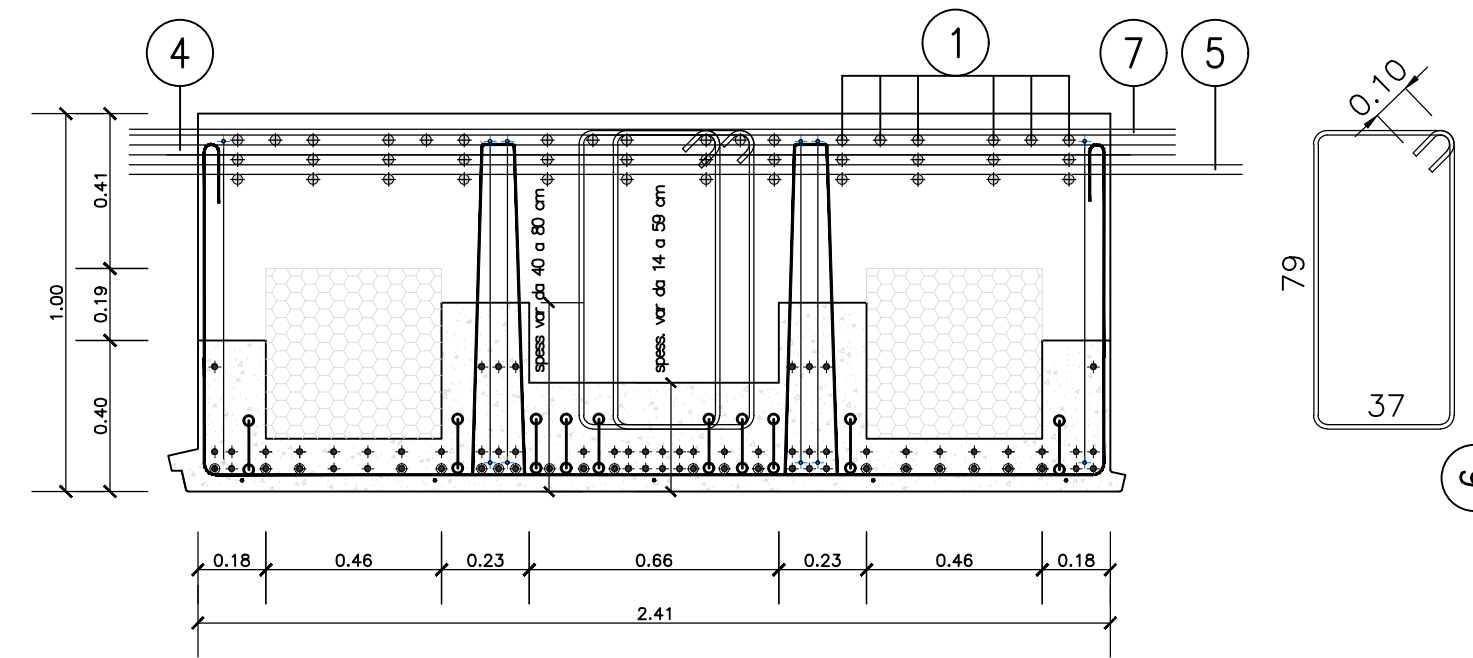
PIANTA



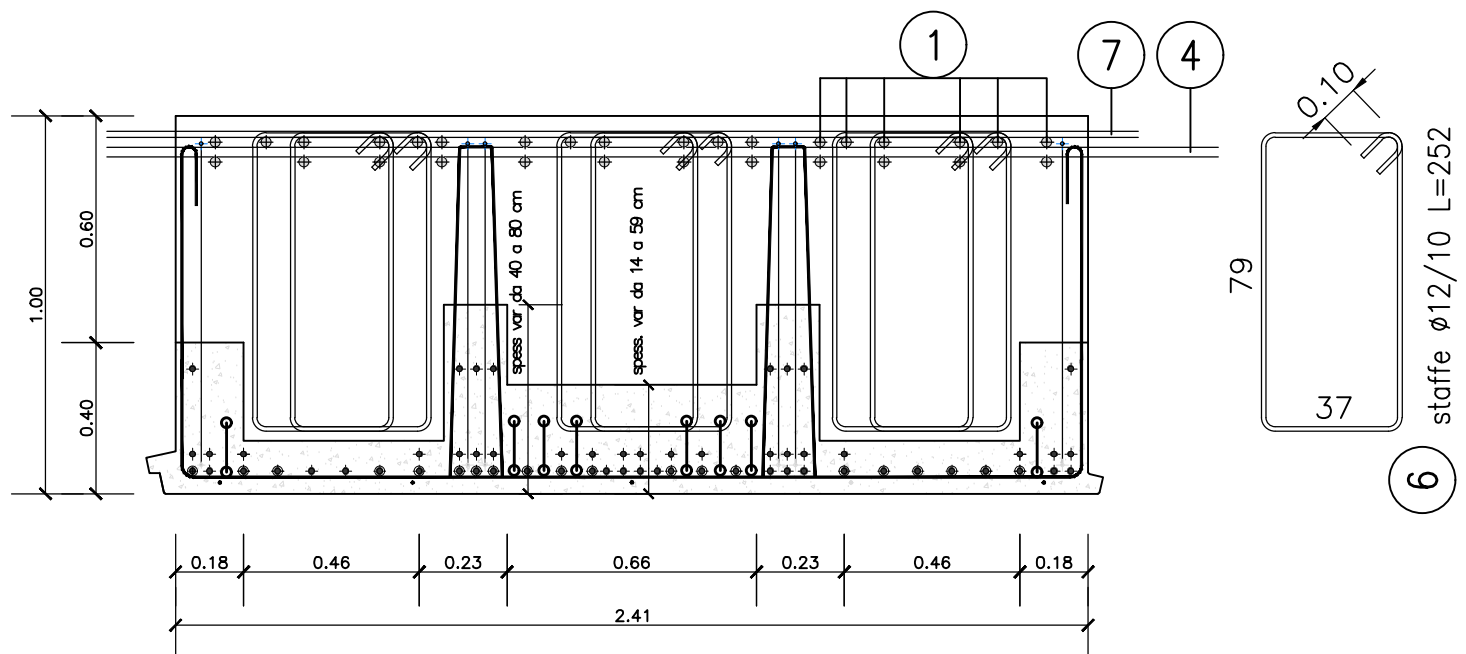
ARMATURA INTEGRATIVA SOLETTA DI COPERTURA – SEZIONE A-A
 scala 1:20



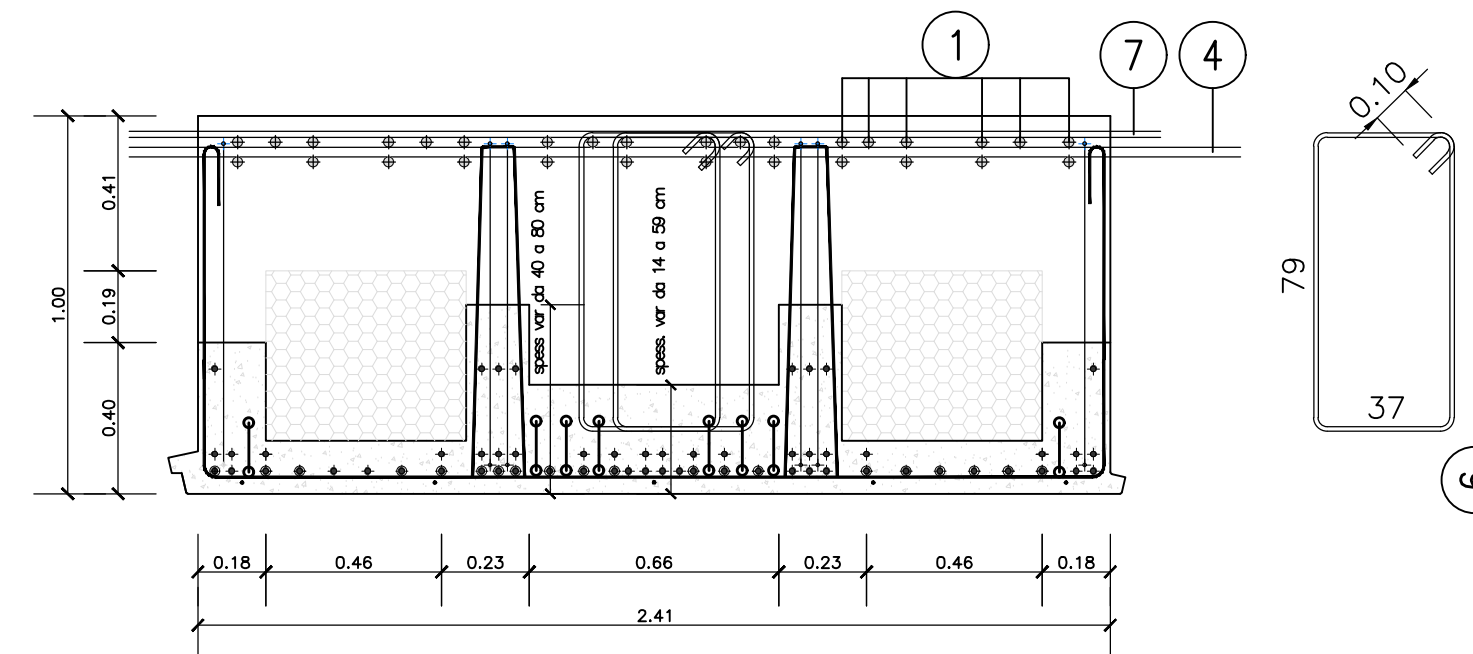
ARMATURA INTEGRATIVA SOLETTA DI COPERTURA – SEZIONE B-B
 scala 1:20



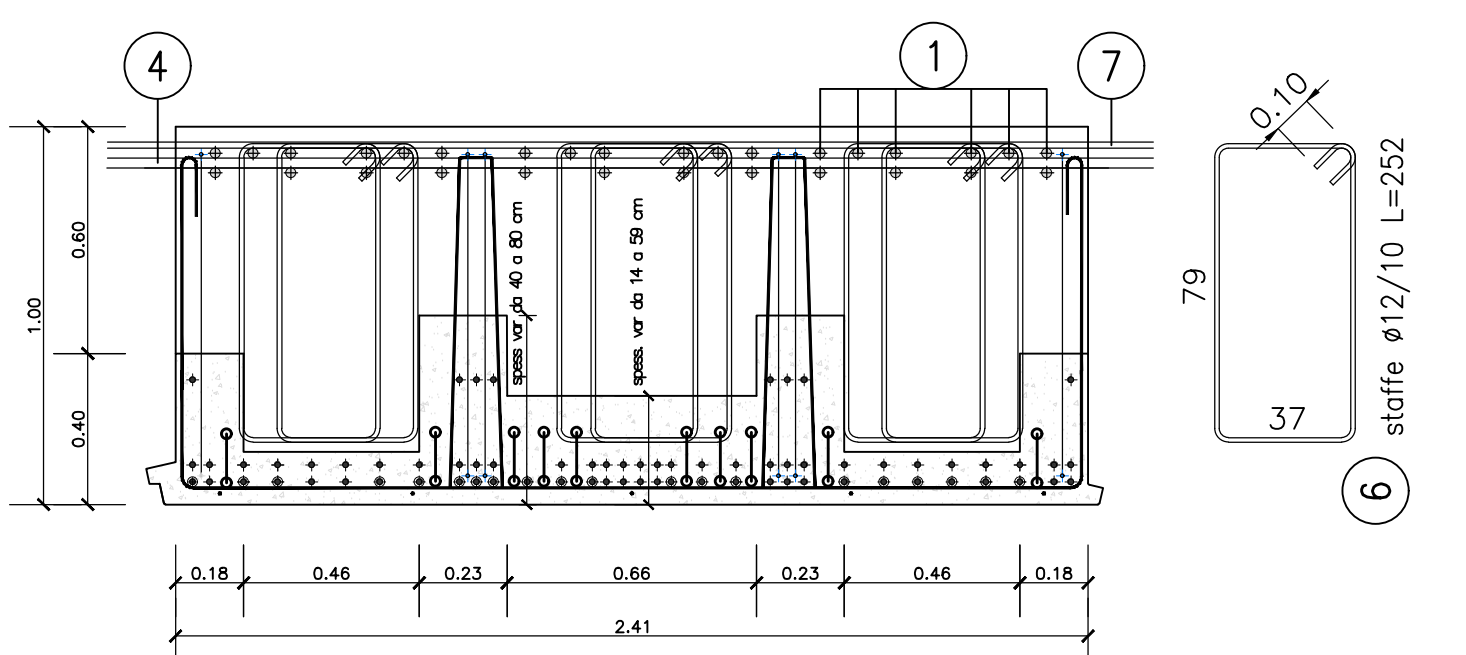
ARMATURA INTEGRATIVA SOLETTA DI COPERTURA – SEZIONE C-C
 scala 1:20



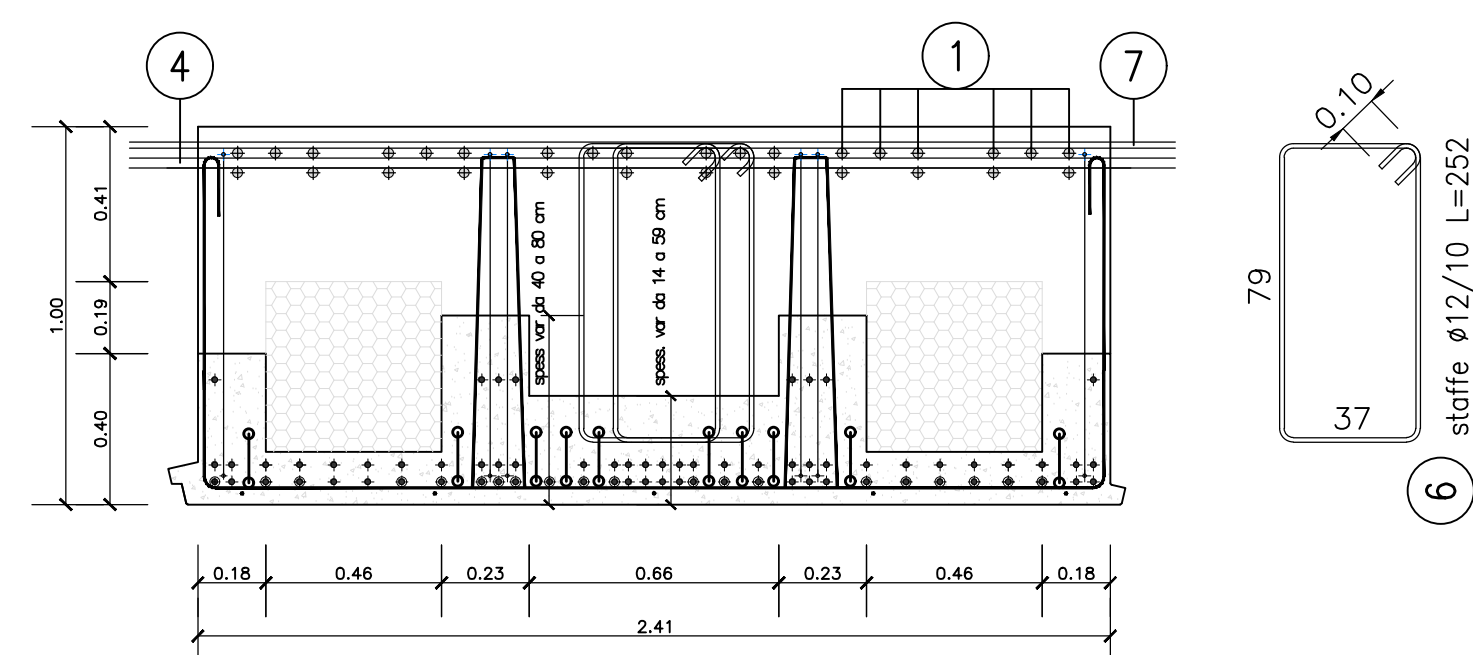
ARMATURA INTEGRATIVA SOLETTA DI COPERTURA – SEZIONE D-D
 scala 1:20



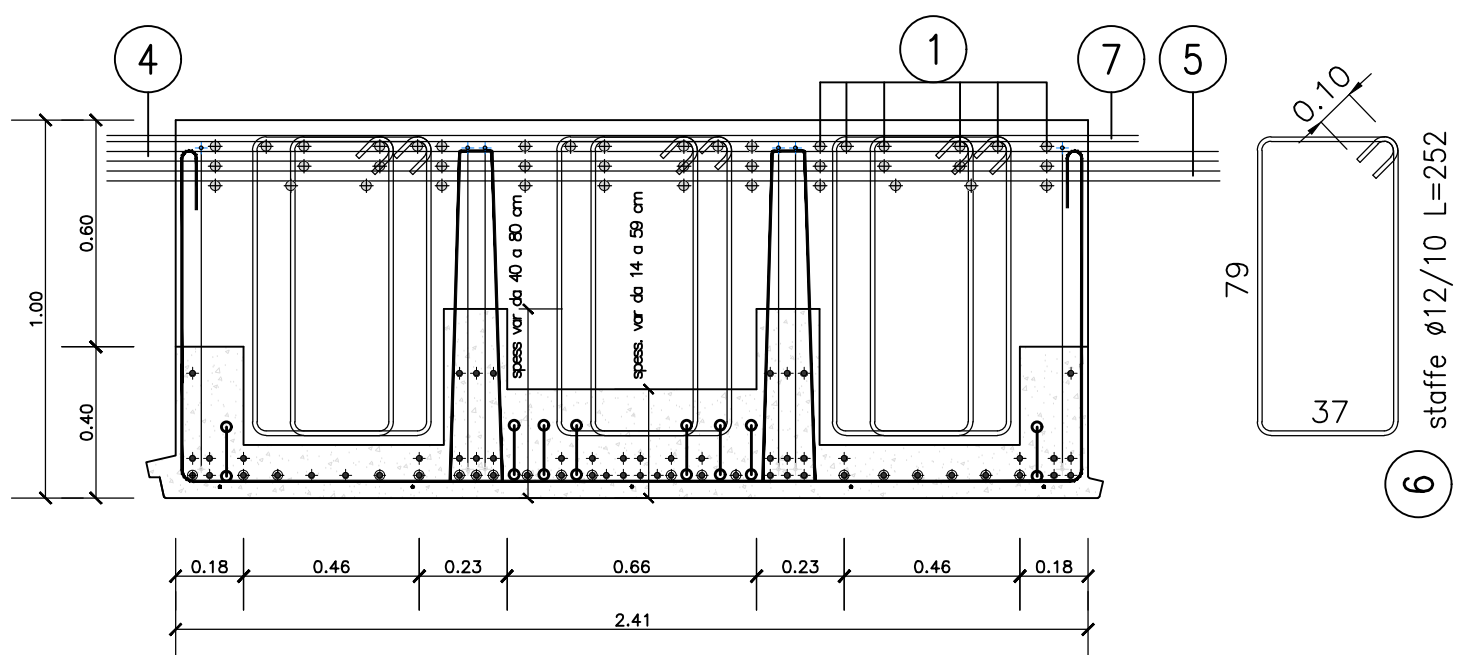
ARMATURA INTEGRATIVA SOLETTA DI COPERTURA – SEZIONE E-E
 scala 1:20



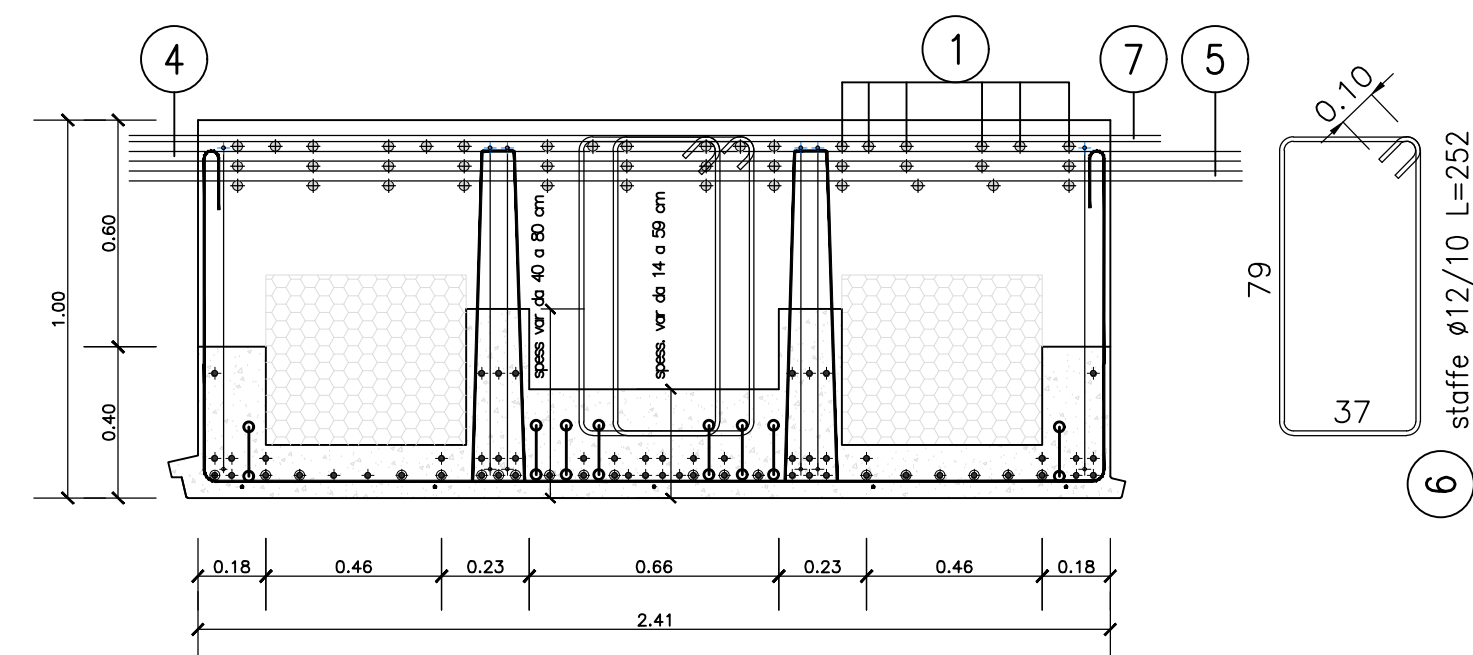
ARMATURA INTEGRATIVA SOLETTA DI COPERTURA – SEZIONE F-F
 scala 1:20



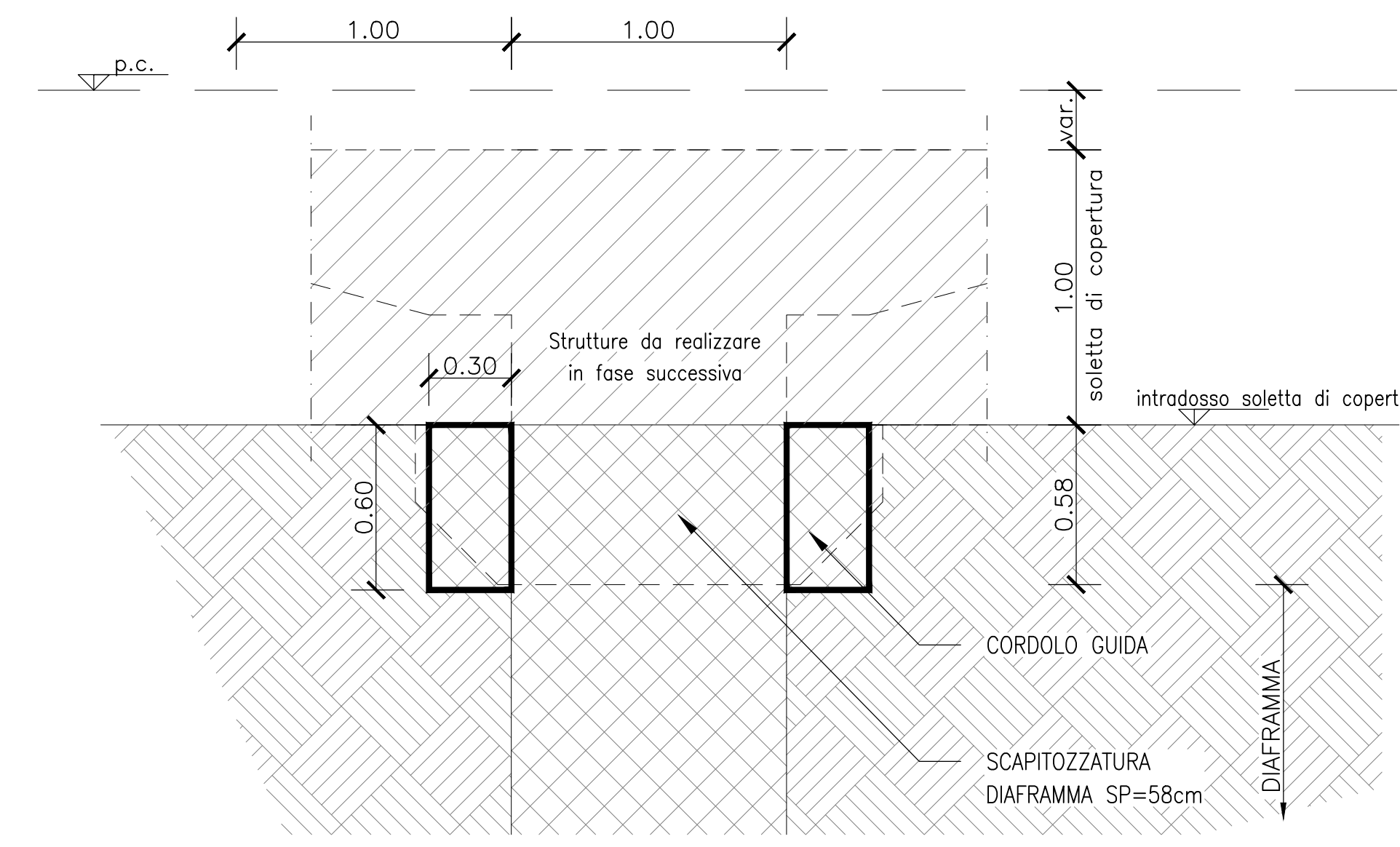
ARMATURA INTEGRATIVA SOLETTA DI COPERTURA – SEZIONE G-G
 scala 1:20



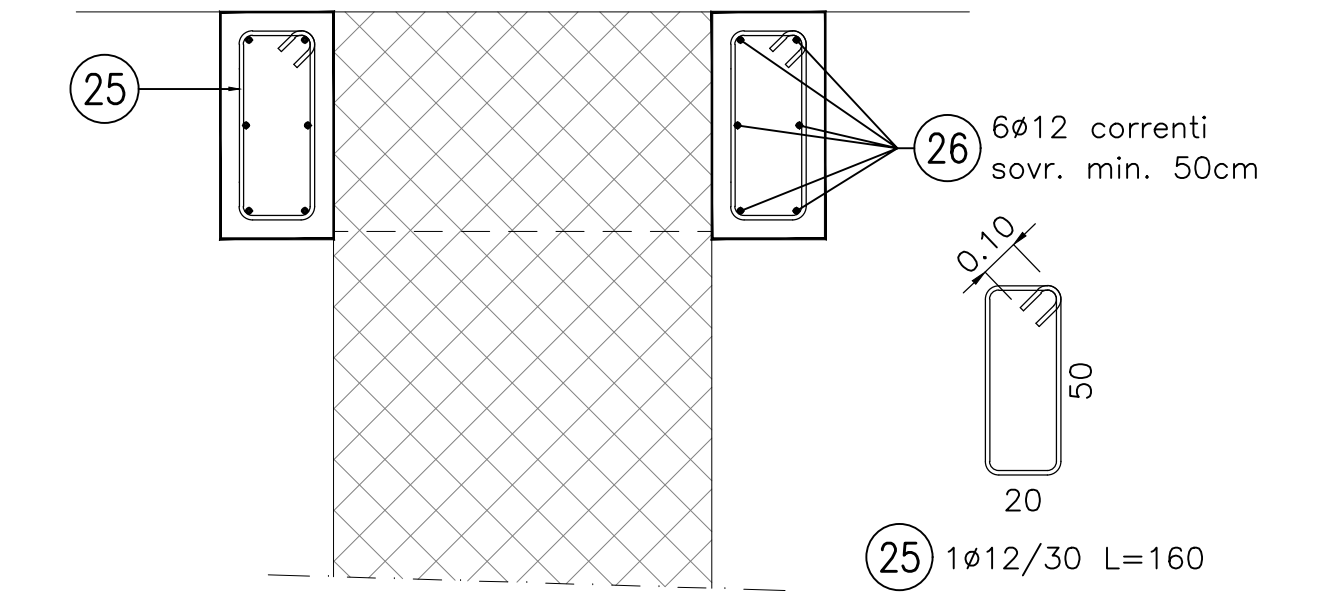
ARMATURA INTEGRATIVA SOLETTA DI COPERTURA – SEZIONE H-H
 scala 1:20



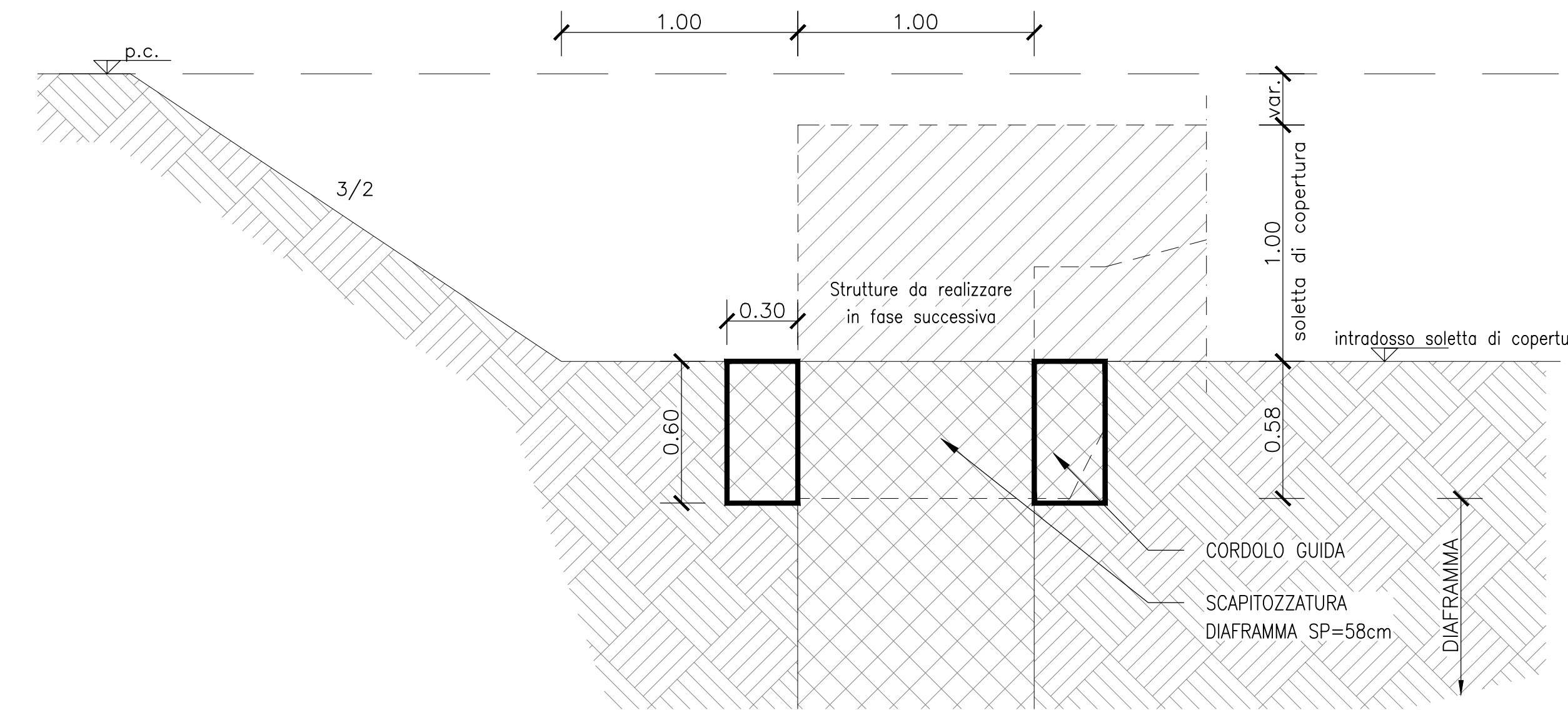
SEZIONE CORDOLO GUIDA DIAFRAMMI IN ASSE
 scala 1:20



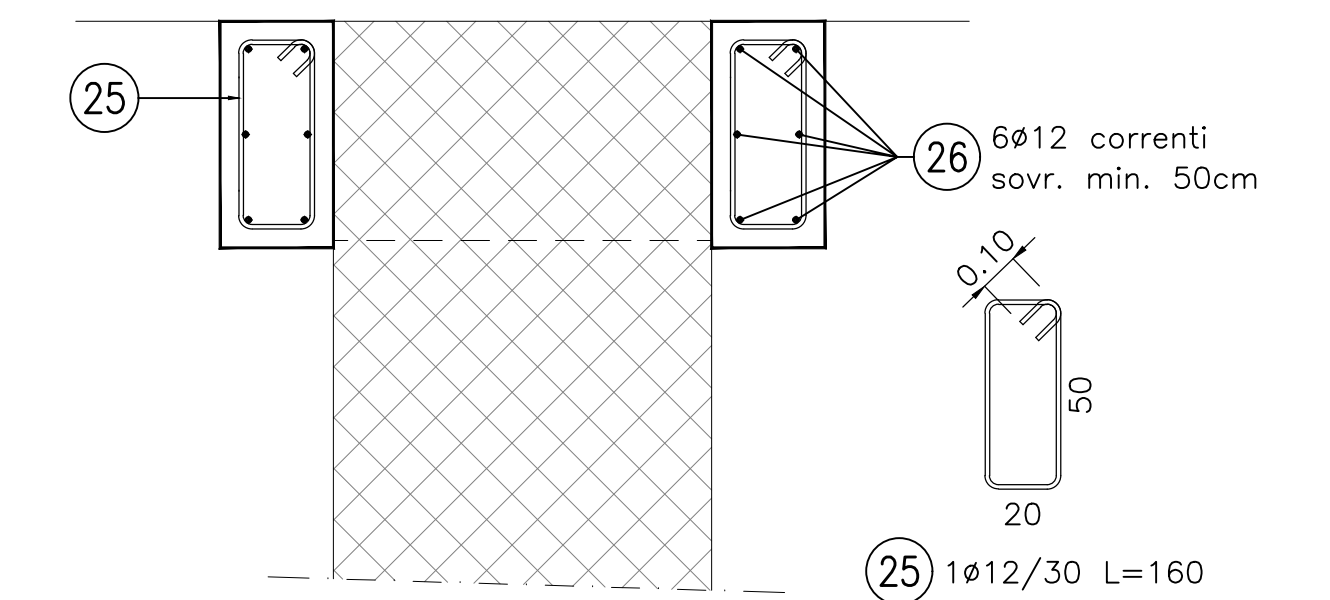
ARMATURA CORDOLO GUIDA DIAFRAMMI IN ASSE
 scala 1:20



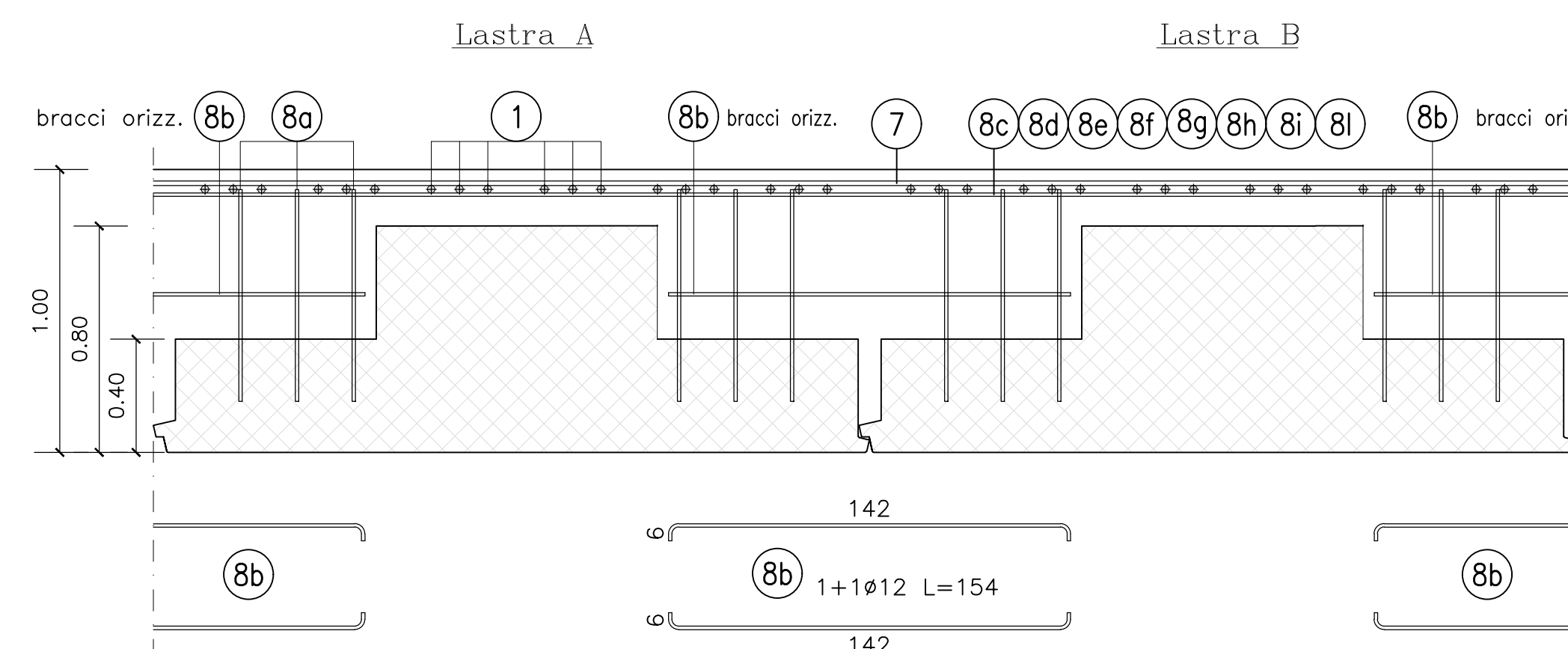
SEZIONE CORDOLO GUIDA DIAFRAMMI LATERALI
 scala 1:20



ARMATURA CORDOLO GUIDA DIAFRAMMI LATERALI
 scala 1:20

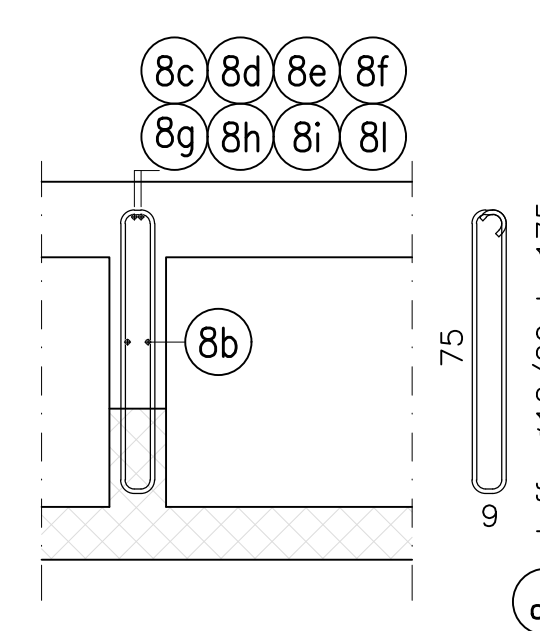


ARMATURA TRAVERSO – SEZIONE TRASVERSALE
 scala 1:20



POS.	Num.	Ø [mm]	Lunghezza [cm]	TOTALE [m]	PESO [kg]
6	1716	12	252	4324.32	3636.191
8a	1584	12	175	2772.00	2461.020
8b	528	12	154	813.12	721.900
25	1704	12	160	2726.40	2420.54
26	288	12	1200	3456.00	3068.28
Totale Kg =					12510.93

ARMATURA TRAVERSO – SEZIONE LONGITUDINALE
 scala 1:20



ANAS S.p.A.
 Direzione Progettazione e Realizzazione Lavori

NUOVA S.S. 341 "GALLARATESE" - TRATTO DA SAMARATE A CONFINE CON LA PROVINCIA DI NOVARA - TRATTO NORD
STRALCIO FUNZIONALE DAL KM 6+500 (SVINCOLO S.S. 336 NORD) AL KM 8+844 (SVINCOLO AUTOSTRADA A8) "BRETTELLA DI GALLARATE"

PROGETTO ESECUTIVO

STUDIO CORONA	ING. RENATO DEL PRETE	ECOPLAN	EG
ING. VITTORIO SAGGI	ING. DANIELA DEL PRETE	AVV. NERULLA FERRI	ING. GIANLUIGI BIANCHI
ING. RENATO VALLI	ING. VITO VENTURA	CONSORZIO UNING	CONSORZIO SETAC
ING. VITO VENTURA	ING. LUIGI MONTERISI	G.A.M.	ARKE
ING. VITO VENTURA	ING. LUIGI MONTERISI	ING. GIOVANNI AGOSTINI	ING. GIANLUIGI BIANCHI
ING. VITO VENTURA	ING. LUIGI MONTERISI	ING. GIANLUIGI BIANCHI	ING. GIANLUIGI BIANCHI

VISTO IL RESPONSABILE DEL PROCEDIMENTO
 RESPONSABILE INTEGRATORE DELLE PREVISIONI SPECIALISTICHE
 IL PROGETTISTA FIRMATARIO DELLA PRESTAZIONE
 GEOLOGO
 COORDINATORE DELLA SICUREZZA IN FASE DI PROGETTAZIONE

Det. Ing. Giancarlo LUONGO
 Ing. Giancarlo LUONGO
 Ing. Valerio BIANCHI
 Prof. Ing. Carlo Luigi MONTERISI
 Ing. Gianluigi BIANCHI

HO011
H-PROGETTO STRUTTURALE OPERE PRINCIPALI
HO - GA05 - GALLERIA ARTIFICIALE PROG. 64840
 Armatura impalcato di copertura e cordoli guida

CODICE PROGETTO	NOME FILE	REVISIONE	SCALA
PROGETTO	HO011_P00GA01STRAR06_A.dwg		
M1533	E 18.01	A	1:100-1:20
C			
B			
A			
EMMISSIONE	MARZO 2021	PROF. ING. LUIGI MONTERISI	ING. VALERIO BIANCHI
REV. DESCRIZIONE	DATA	REDATTO	VERIFICATO
			ING. RENATO DEL PRETE
			APPROVATO