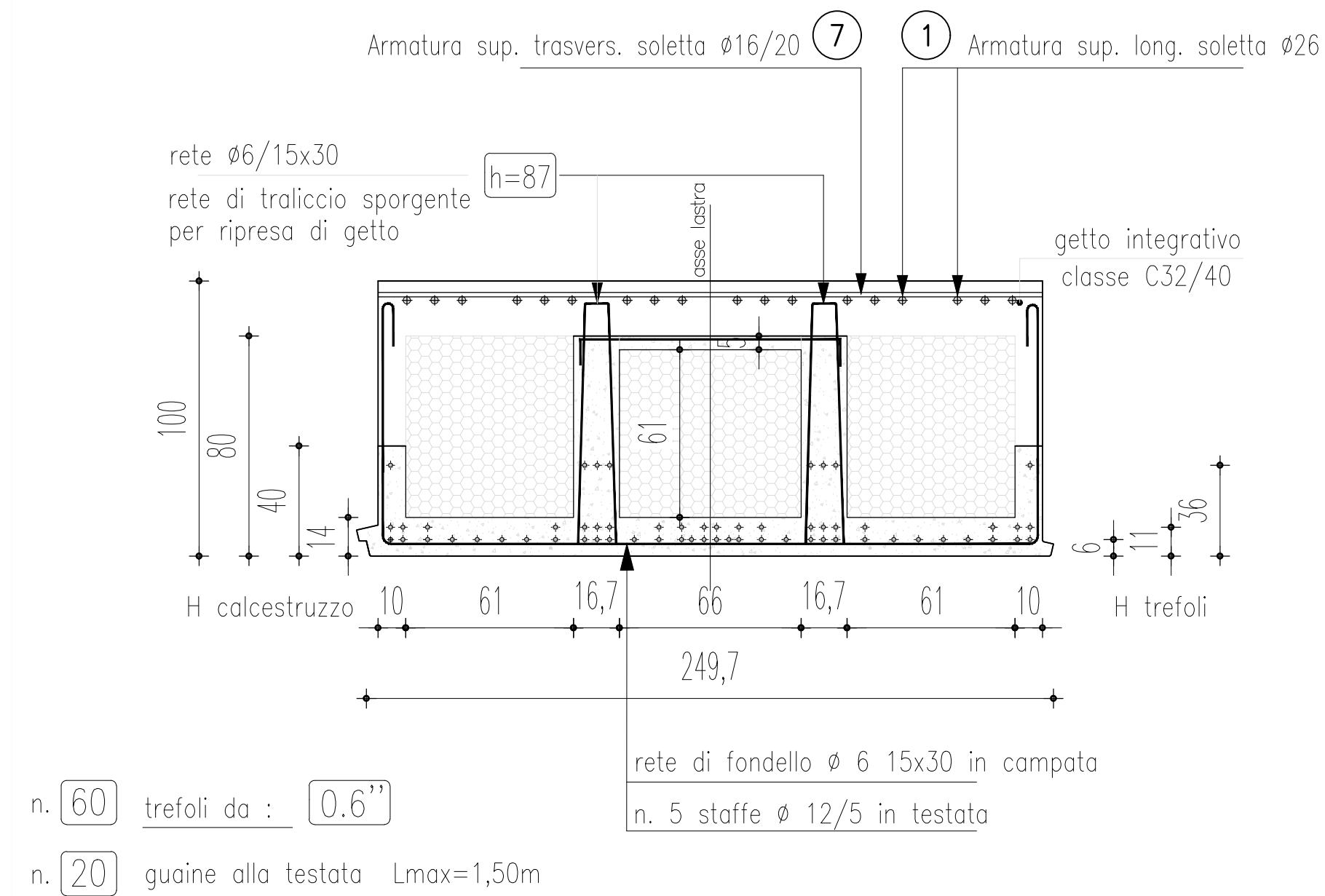
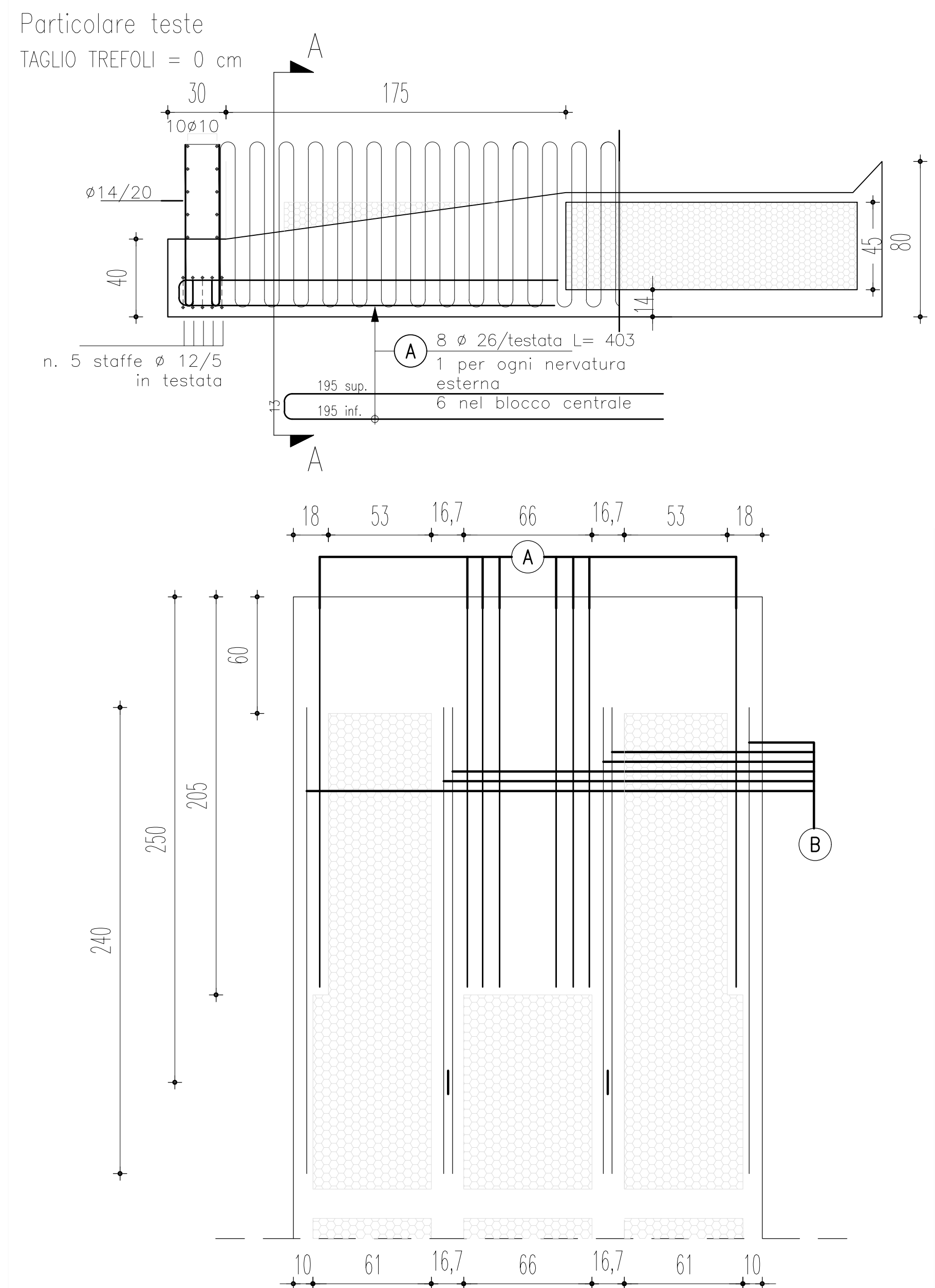


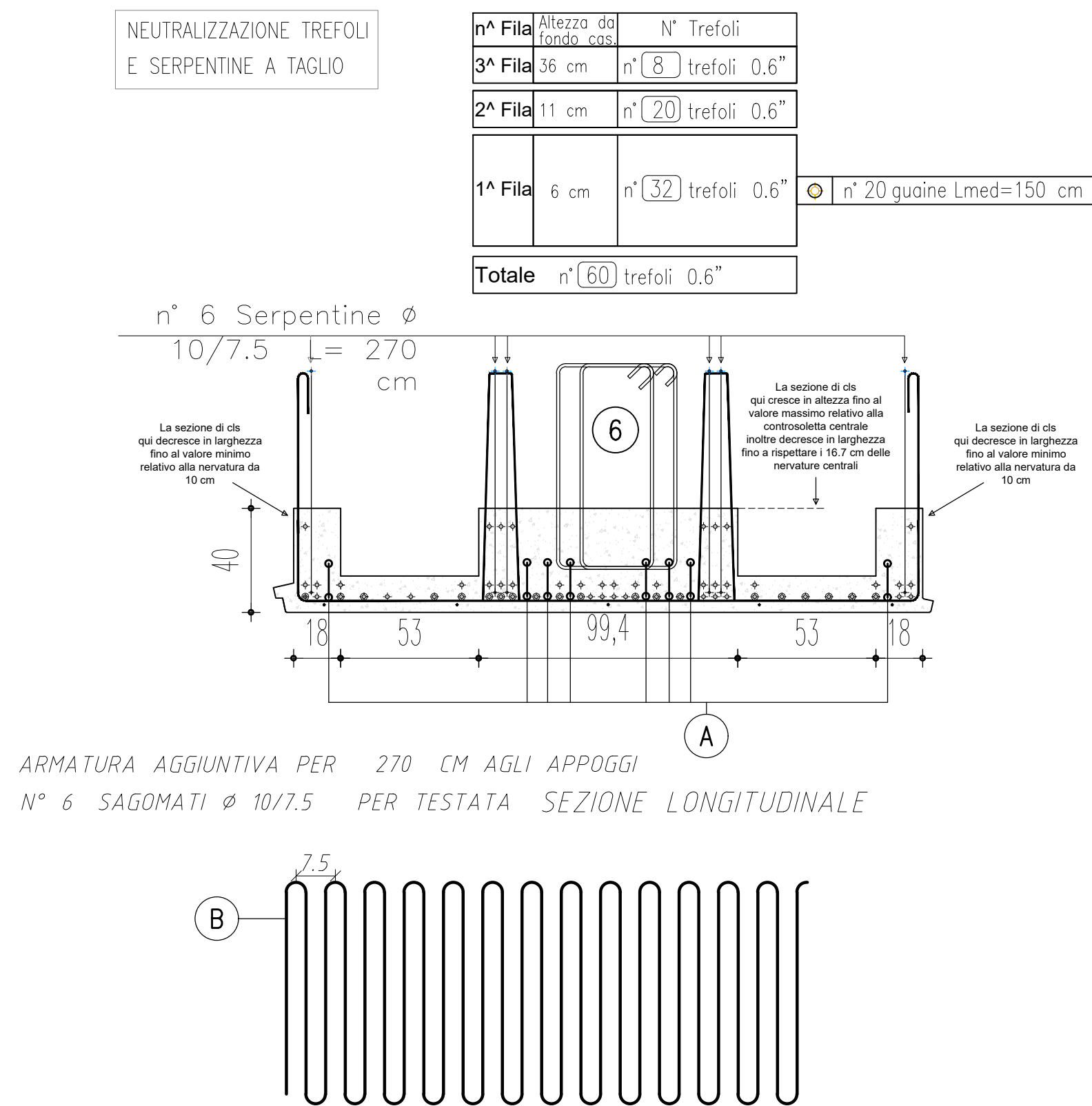
### Particolare della sezione di mezzeria



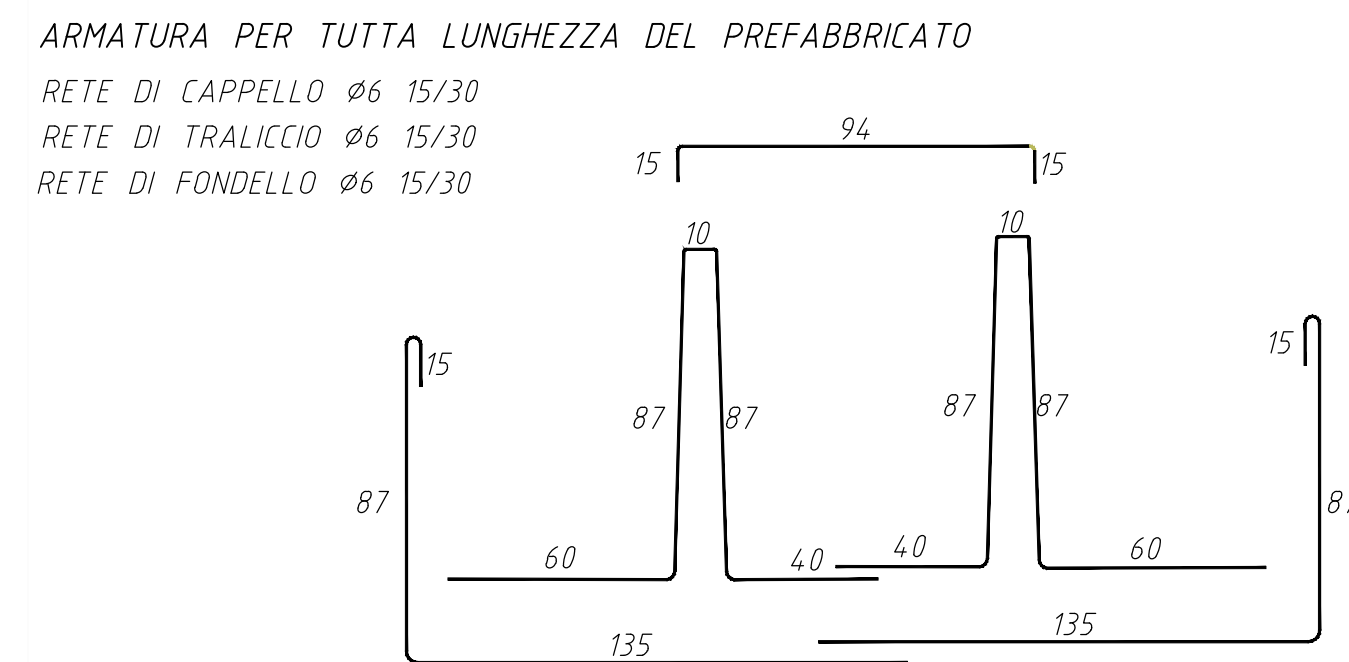
### Particolare delle testate lato appoggio intermedio



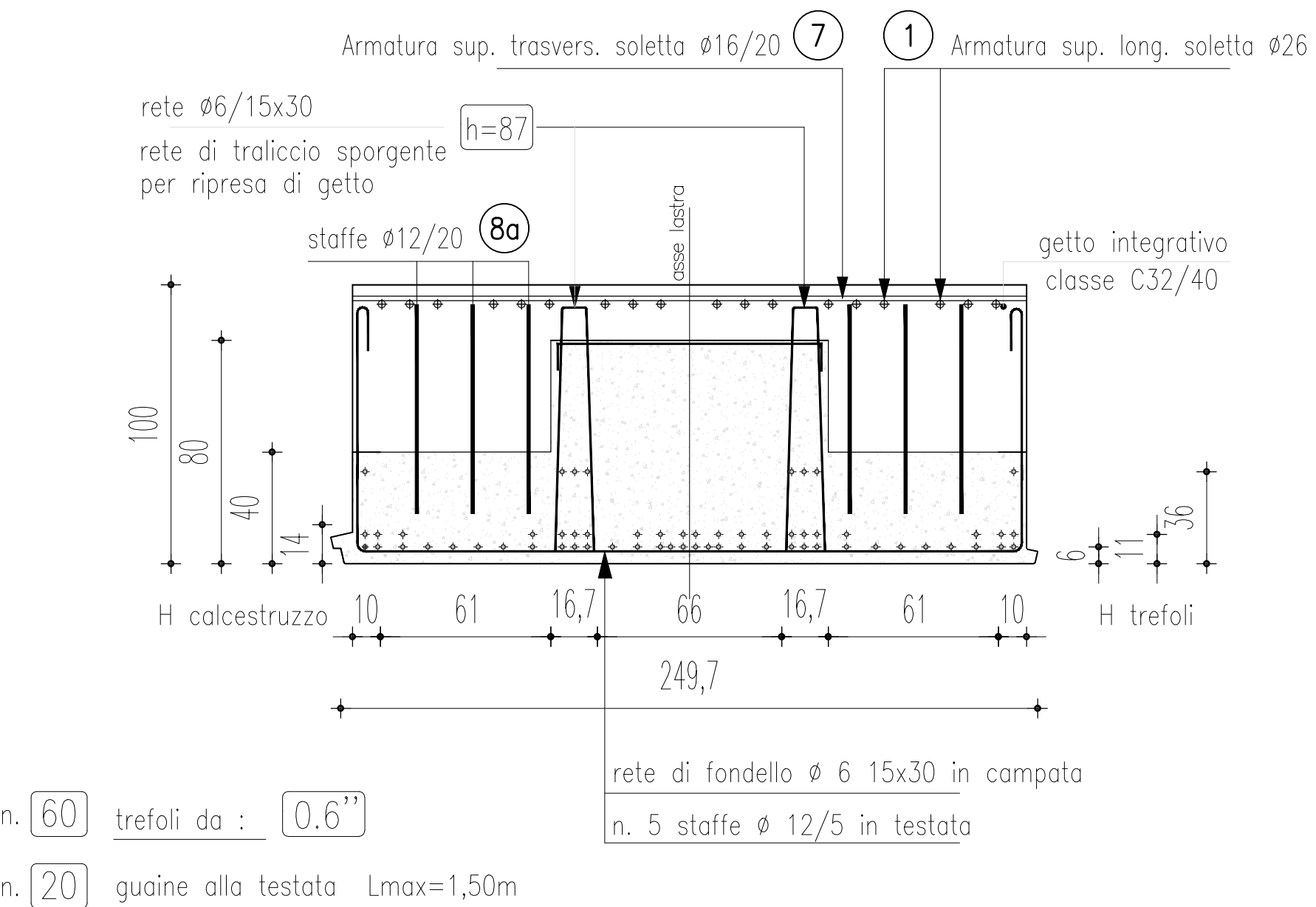
### Sezione H-H Serpentine a taglio e neutralizzazione trefoli




### Particolare delle armature longitudinali



### Particolare della sezione del traverso













**ANAS S.p.A.**  
Direzione Progettazione e Realizzazione Lavori

**NUOVA S.S. 341 "GALLARATESE" - TRATTO DA SAMARATE A CONFINE CON LA PROVINCIA DI NOVARA - TRATTO NORD**

**STRALCIO FUNZIONALE DAL KM 6+500 (SVINCOLO S.S. 336 NORD) AL KM 8+844 (SVINCOLO AUTOSTRADA A8) "BRETTELLA DI GALLARATE"**

**PROGETTO ESECUTIVO**

			
Ing. Valerio Bajetti Codice Reg. Imp. di Roma (autorizz. n° A/28011)	Ing. Renato Del Prete Codice Reg. Imp. di Bari (autorizz. n° 5073)	Arch. Nicoletta Fratini Codice Reg. Imp. di Roma (autorizz. n° A/4643)	Ing. Gabriele Invernizzi Codice Reg. Imp. di Roma (autorizz. n° A/1013)
			
Ing. Renato Vaira Codice Reg. Imp. di Roma (autorizz. n° A/4813)	Prof. Ing. Luigi Monterisi Codice Reg. Imp. di Bari (autorizz. n° 5137)	Ing. Giacomino Angerano Codice Reg. Imp. di Roma (autorizz. n° A/1013)	Dott. Geol. Danilo Gallo Codice Reg. Imp. di Roma (autorizz. n° A/1013)

VISTO: IL RESPONSABILE DEL PROCEDIMENTO: Dott. Ing. Giancarlo LUONGO

RESPONSABILE INTEGRAZIONE DELLE PRESTAZIONI SPECIALISTICHE: Ing. Renato DEL PRETE

IL PROGETTISTA FIRMATARIO DELLA PRESTAZIONE: Ing. Valerio BAJETTI

GEOLOGO: Prof. Ing. Geol. Luigi MONTERISI

COORDINATORE DELLA SICUREZZA IN FASE DI PROGETTAZIONE: Ing. Gaetano RANIERI

**H-PROGETTO STRUTTURALE OPERE PRINCIPALI**  
**HO - GA05 - GALLERIA ARTIFICIALE PROG. 6+840**  
Armatura impalcato di copertura - Luce netta 15,97 m

CODICE PROGETTO		NOME FILE		REVISIONE	SCALA:
PROGETTO	LIV. PROG.	N. PROG.	HO012_P00GA01STRAR07_A.dwg	A	1:50-1:20
M I 533	E	1801	CODICE ELAB. P00GA01STRAR07		
D					
C					
B					
A	EMISSIONE	MARZO 2021	PROF. ING. LUIGI MONTERISI	ING. VALERIO BAJETTI	ING. RENATO DEL PRETE
REV.	DESCRIZIONE	DATA	REDATTO	VERIFICATO	APPROVATO