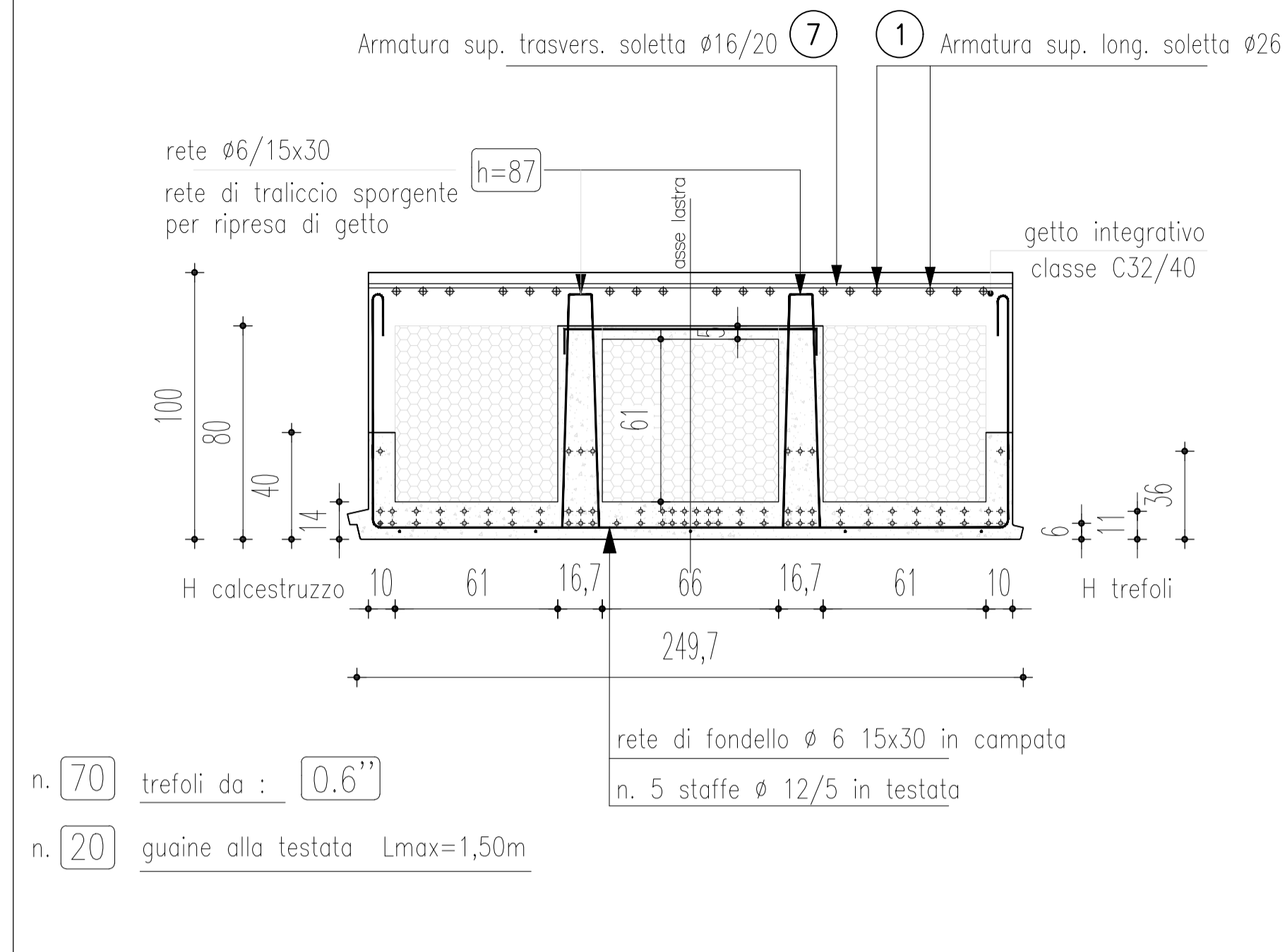
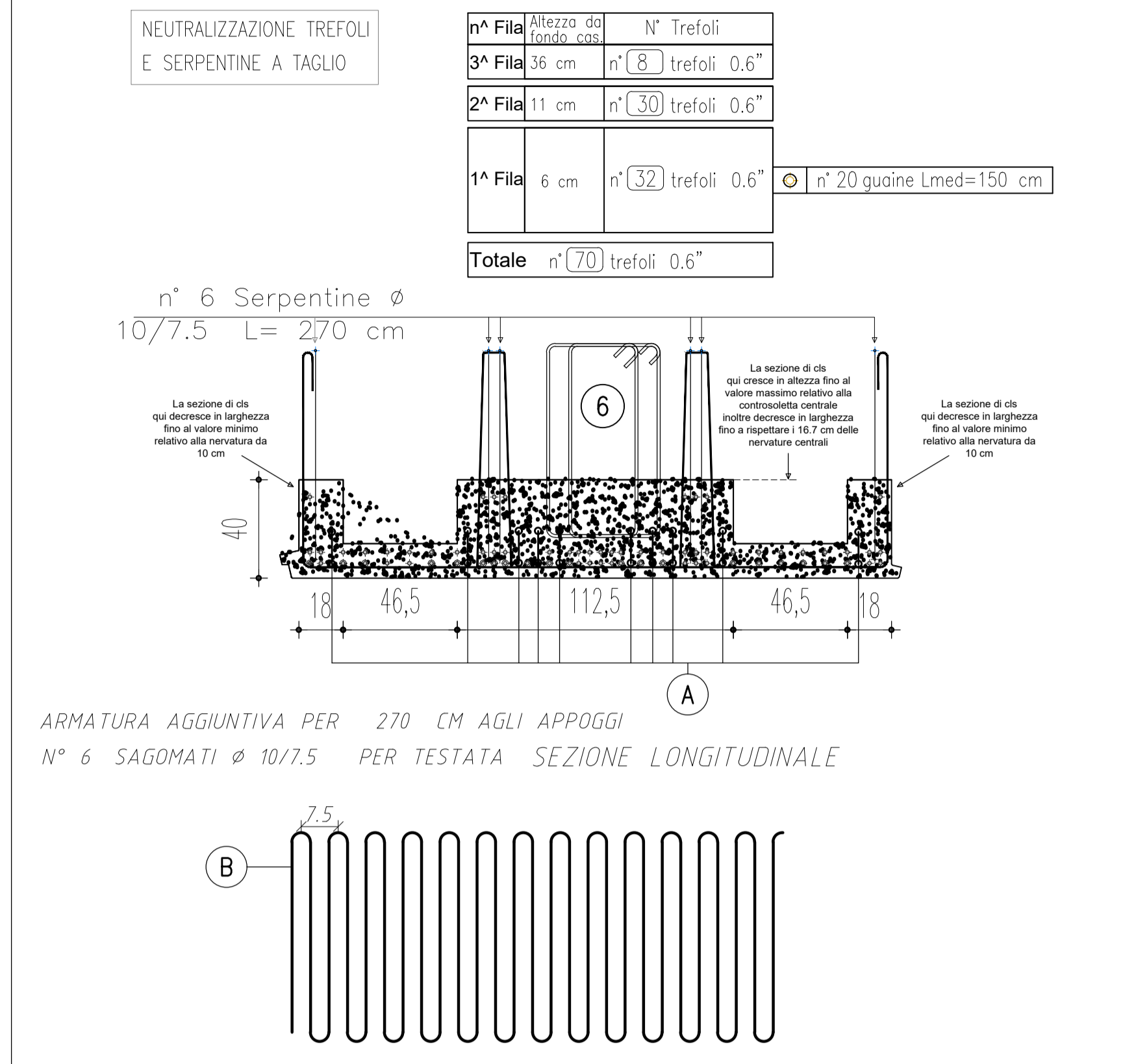


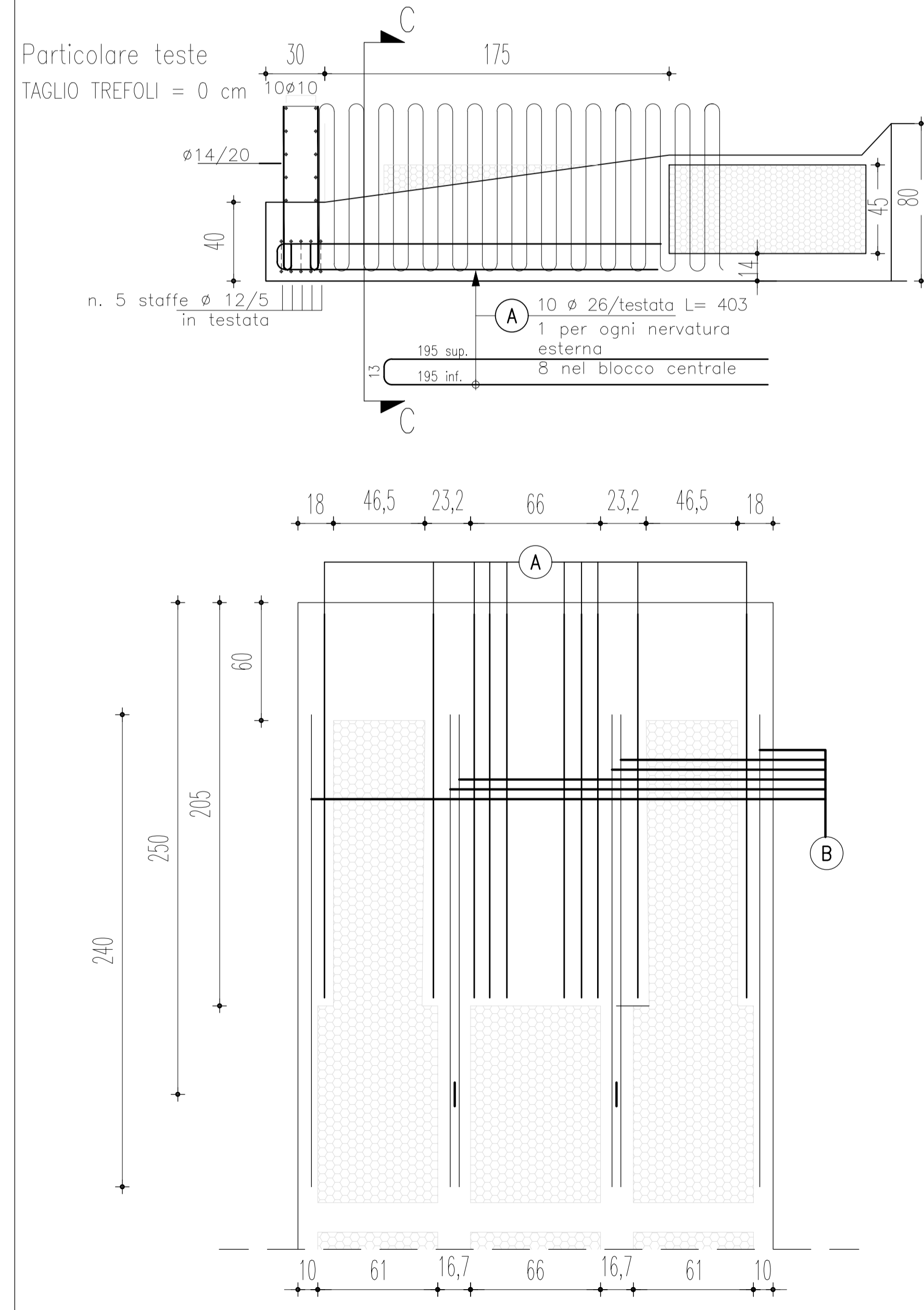
Particolare della sezione di mezzeria



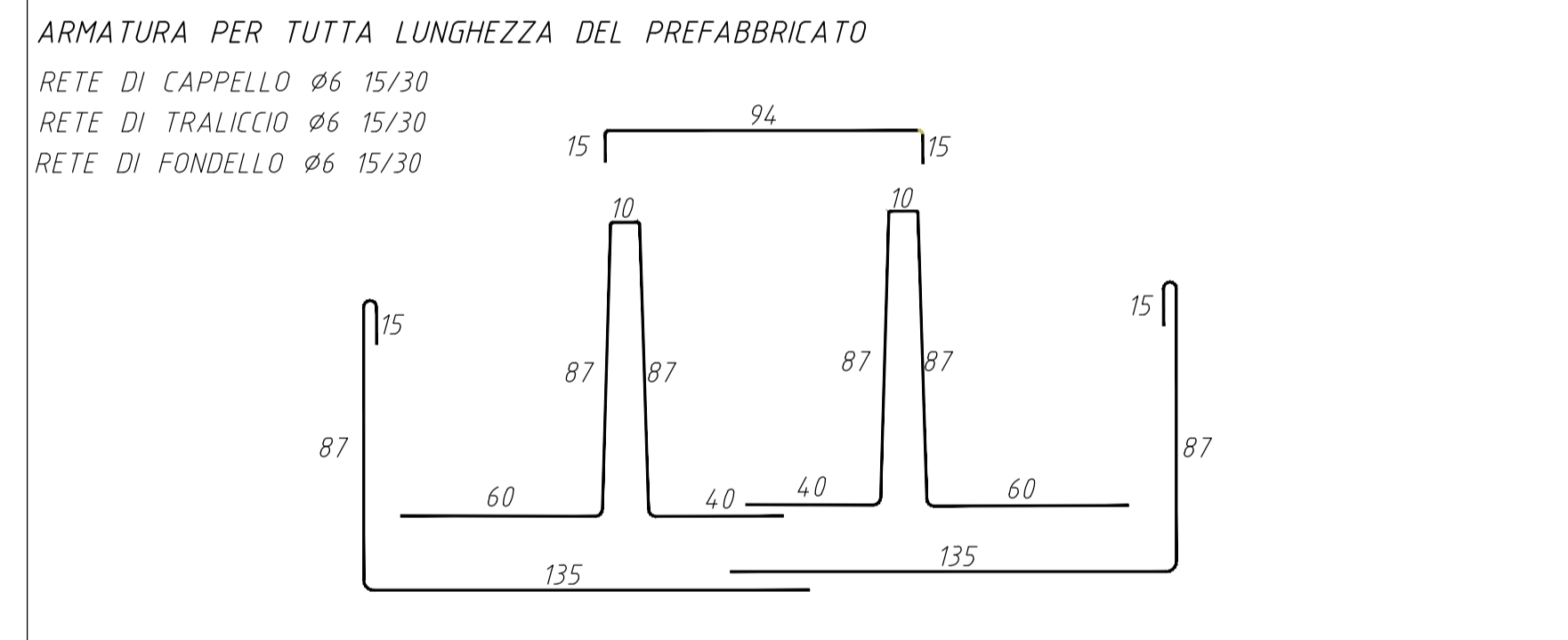
Sezione B-B - Particolare delle serpentine a taglio



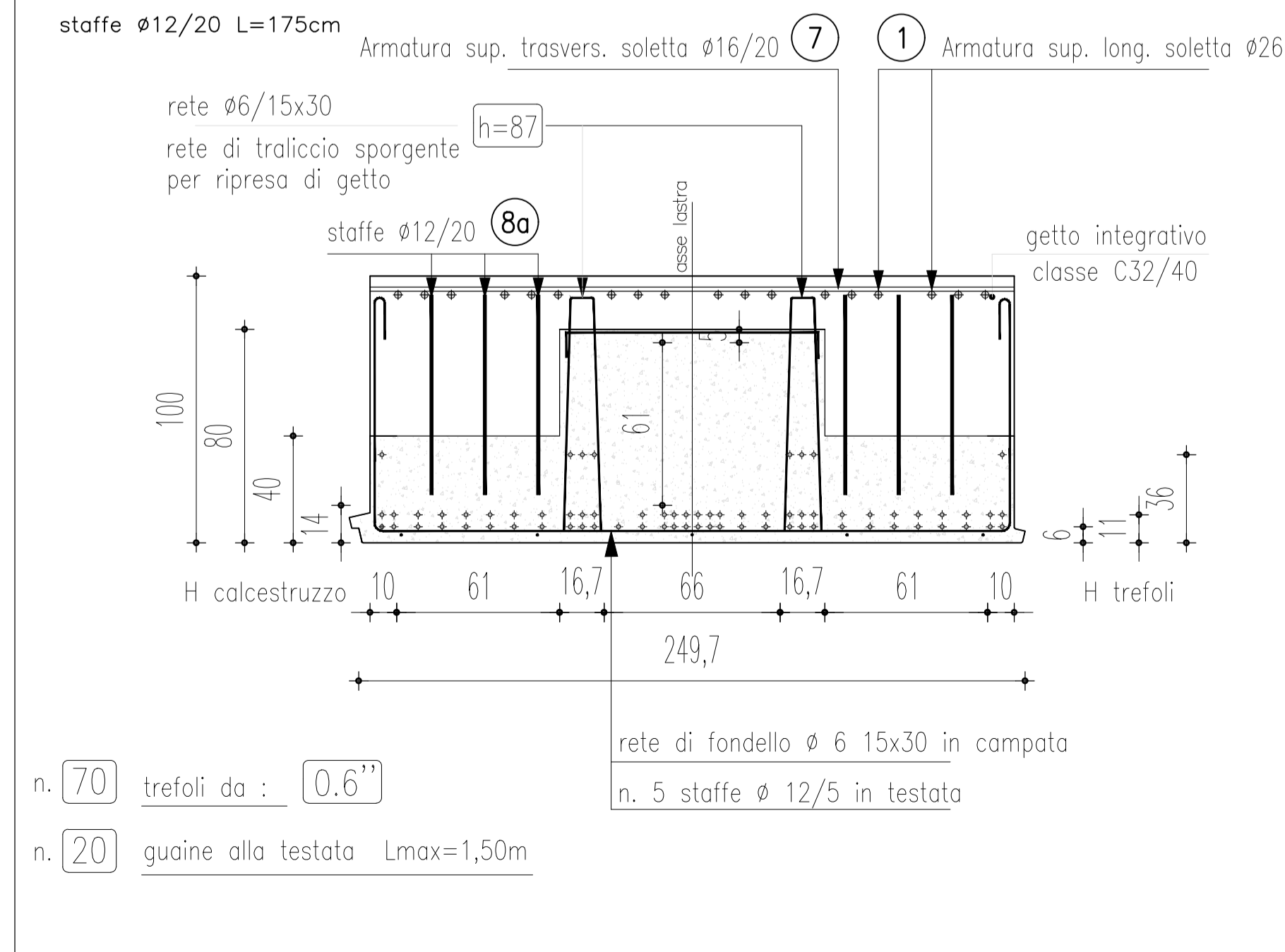
Particolare delle testate appoggio esterno



Particolare delle armature longitudinali



Particolare della sezione del traverso



anas ANAS S.p.A.
GRUPPO FS ITALIANE Direzione Progettazione e Realizzazione Lavori

NUOVA S.S. 341 "GALLARATESE" - TRATTO DA SAMARATE A CONFINE
CON LA PROVINCIA DI NOVARA - TRATTO NORD

STRALCIO FUNZIONALE DAL KM 6+500 (SVINCOLO S.S. 336 NORD)
AL KM 8+844 (SVINCOLO AUTOSTRADA A8)
"BRETTELLA DI GALLARATE"

PROGETTO ESECUTIVO

STUDIO CORONA	ING. RENATO DEL PRETE	ECOPLAN	GG
Ing. Valerio Bajetti Codice Reg. Imp. di Novara (Novara) n° A.28211	Ing. Renato Del Prete Codice Reg. Imp. di Bari (Bari) n° 5073	Arch. Nicoletta Fratini Codice Reg. Imp. di Torino (Torino) n° A.6462	Ing. Gabriele Invernizzi Codice Reg. Imp. di Novara (Novara) n° A.1013
Ing. Renato Vaira Codice Reg. Imp. di Torino (Torino) n° A.6462	CONSORZIO UNING	SETAC s.r.l. SISTEMI INTEGRATI Trasporti Ambiente Costruzioni	ARKE INGEGNERIA s.r.l.
Prof. Ing. Matteo Ranieri Codice Reg. Imp. di Bari (Bari) n° 5073	Prof. Ing. Luigi Monterisi Codice Reg. Imp. di Bari (Bari) n° 5073	Ing. Gioacchino Angerano Codice Reg. Imp. di Bari (Bari) n° 5073	DOTT. GEOL. DANILLO GALLO

VISTO: IL RESPONSABILE DEL PROCEDIMENTO
RESPONSABILE INTEGRAZIONE DELLE PRESTAZIONI SPECIALISTICHE
IL PROGETTISTA FIRMATARIO DELLA PRESTAZIONE
GEOLOGO
COORDINATORE DELLA SICUREZZA IN FASE DI PROGETTAZIONE

Dot. Ing. Giancarlo LUONGO
Ing. Renato DEL PRETE
Ing. Valerio BAJETTI
Prof. Ing. Geol. Luigi MONTERISI
Ing. Gaetano RANIERI

HO013

H-PROGETTO STRUTTURALE OPERE PRINCIPALI
HO - GA05 - GALLERIA ARTIFICIALE PROG. 6+840
Armatura impalcato di copertura - Luce netta 17,25

CODICE PROGETTO	NOME FILE	REVISIONE	SCALA:
PROGETTO LIV. PROG. N. PROG.	HO013_P00GA01STRAR08_A.dwg		
MI 533 E 1801	CODICE ELAB. P00GA01STRAR08	A	1:50-1:20

D				
C				
B				
A	EMISSIONE	MARZO 2021	PROF. ING. LUIGI MONTERISI	ING. VALERIO BAJETTI
REV.	DESCRIZIONE	DATA	REDATTO	VERIFICATO APPROVATO