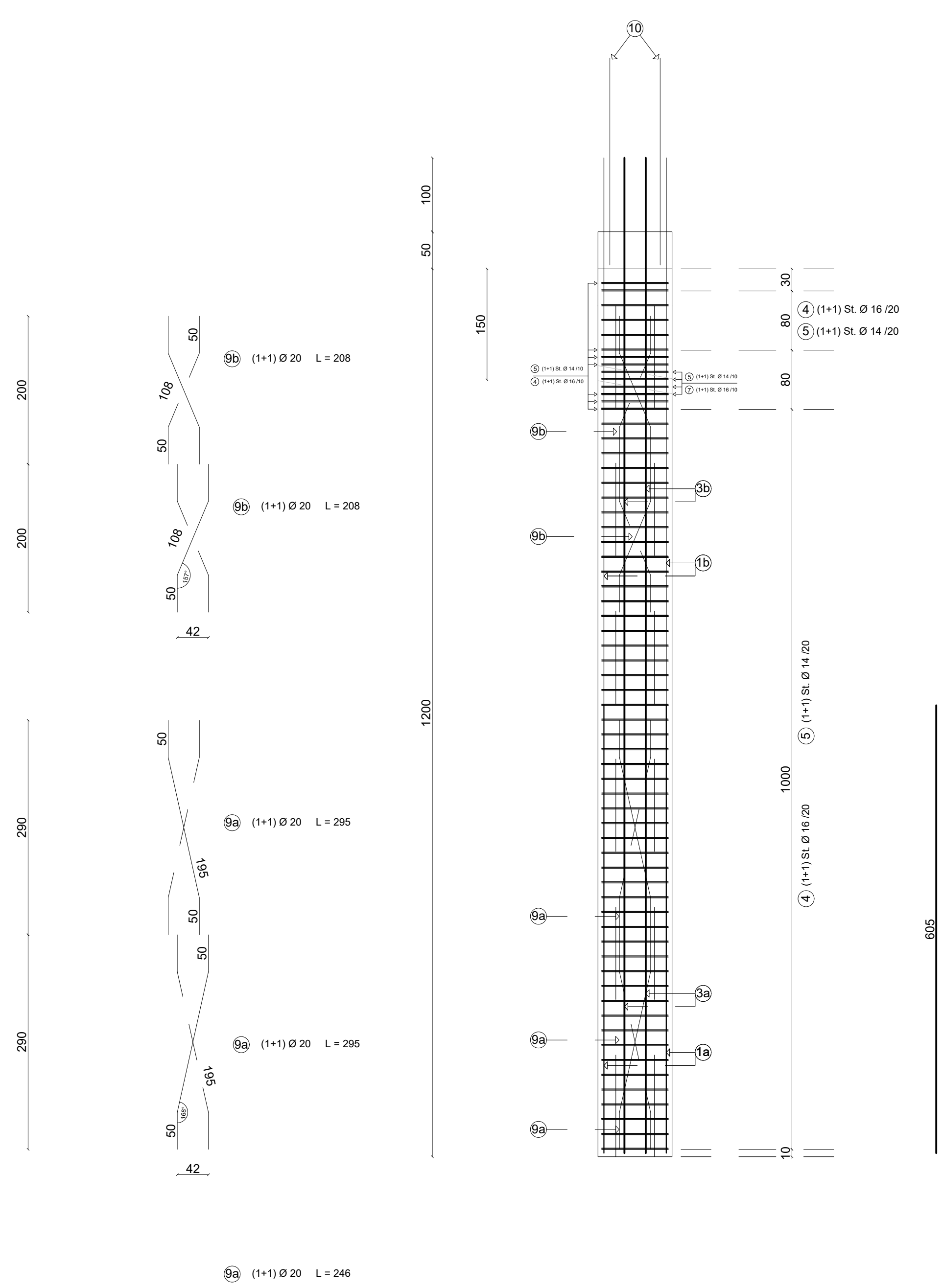
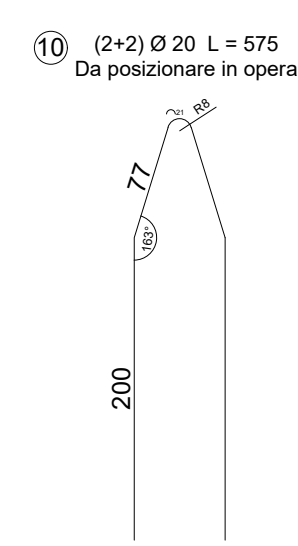
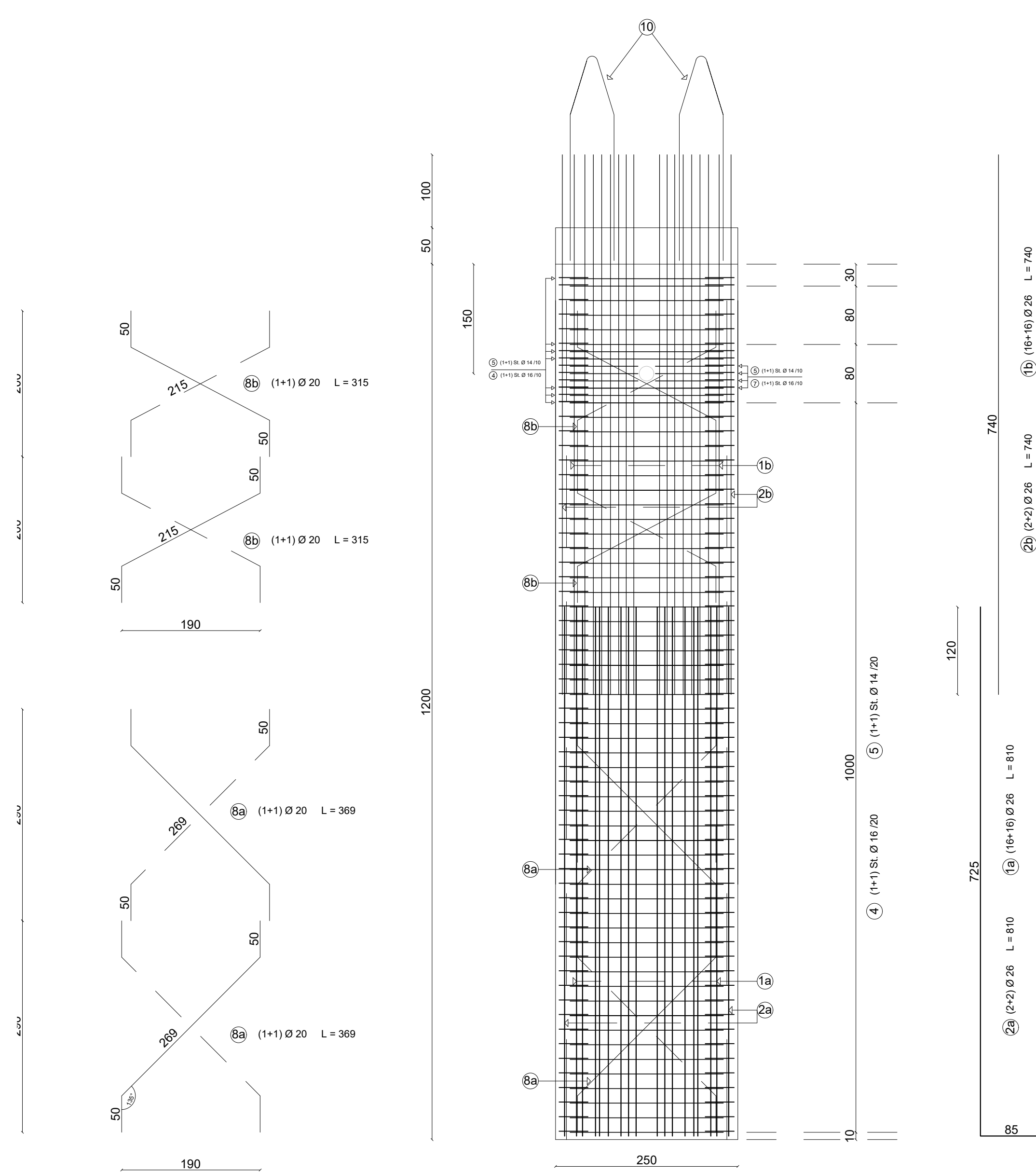


PANNELLO H = 12 m

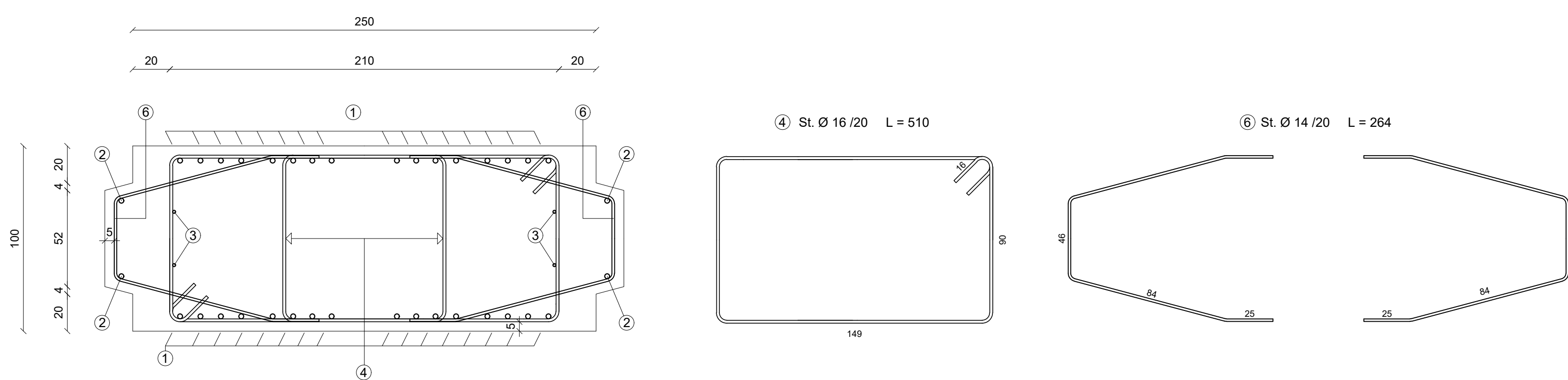
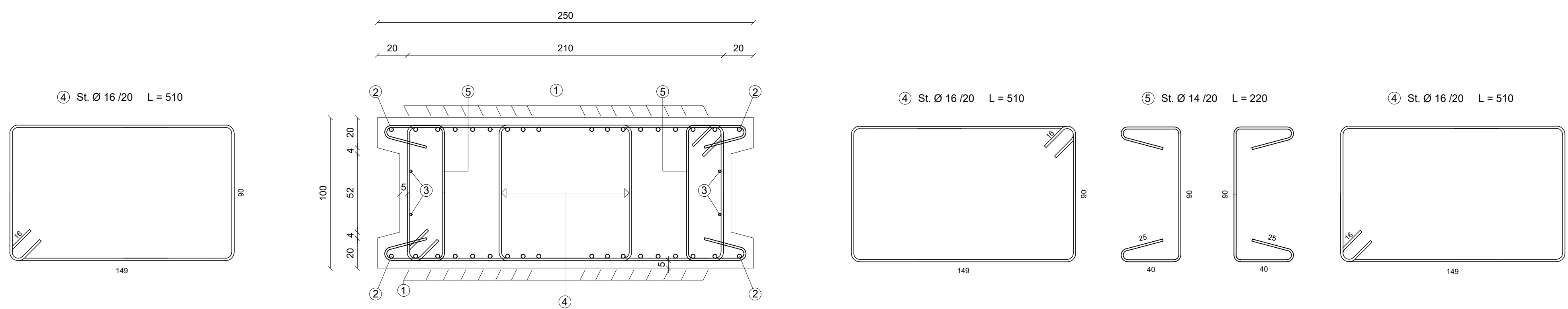
VISTA FRONTALE  
Scala 1:50

VISTA LATERALE  
Scala 1:50



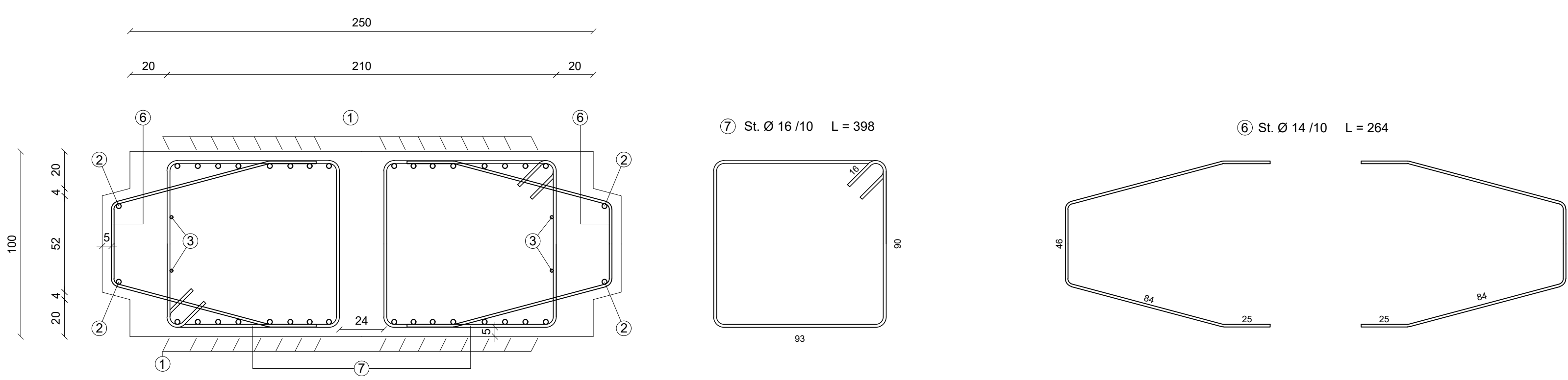
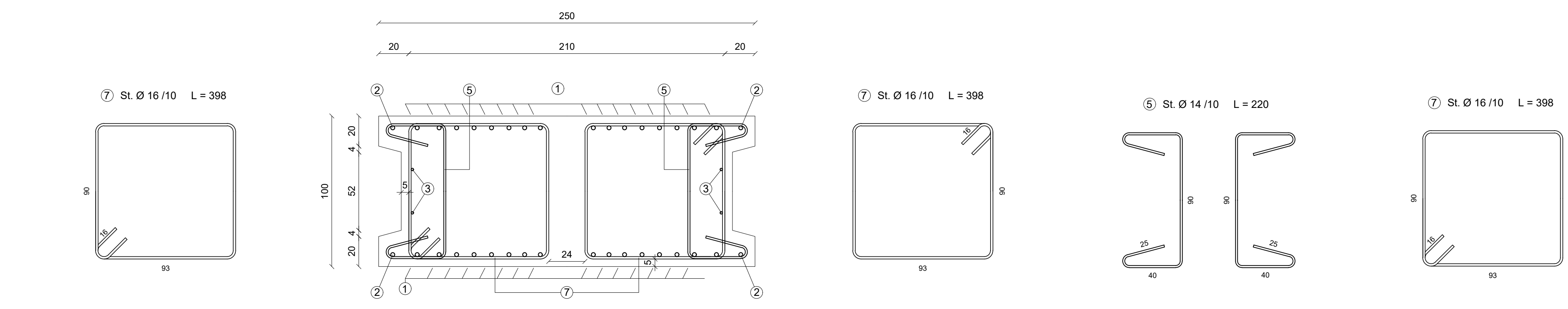
PANNELLO PRIMARIO  
Sezione orizzontale tipo  
Scala 1:20

PANNELLO SECONDARIO  
Sezione orizzontale tipo  
Scala 1:20



PANNELLO PRIMARIO  
Sezione orizzontale in prossimità del foro  
Scala 1:20

PANNELLO SECONDARIO  
Sezione orizzontale in prossimità del foro  
Scala 1:20



PANNELLO PRIMARIO H = 12 m						
Elemento	numero	lunghezza (m)	φ	Volume (mc)	y (Kg/mc)	Peso (Kg)
1a	32	8.1	26	0.138	7850	1079.74
1b	32	7.4	26	0.126	7850	986.43
2a	4	8.1	26	0.017	7850	134.97
2b	4	7.4	26	0.016	7850	123.30
3a	4	6.05	16	0.005	7850	38.18
3b	4	7.4	16	0.006	7850	46.70
4	122	5.2	16	0.127	7850	1000.79
5	128	2.2	14	0.043	7850	340.12
6						
7	6	3.98	26	0.013	7850	99.48
8a	4	3.69	20	0.005	7850	36.38
8b	4	3.15	20	0.004	7850	31.06
9a	4	2.95	20	0.004	7850	29.09
9b	4	2.08	20	0.003	7850	20.51
10	4	5.75	20	0.007	7850	56.69
11	14	2.5	16	0.007	7850	55.21
12	13	2.88	10	0.003	7850	23.07
PESO TOTALE (Kg)						4101.715

PANNELLO SECONDARIO H = 12 m						
Elemento	numero	lunghezza (m)	φ	Volume (mc)	y (Kg/mc)	Peso (Kg)
1a	32	8.1	26	0.138	7850	1079.74
1b	32	7.4	26	0.126	7850	986.43
2a	4	8.1	26	0.017	7850	134.97
2b	4	7.4	26	0.016	7850	123.30
3a	4	6.05	16	0.005	7850	38.18
3b	4	7.4	16	0.006	7850	46.70
4	122	5.2	16	0.127	7850	1000.79
5						
6	128	2.64	14	0.052	7850	408.14
7	6	3.98	26	0.013	7850	99.48
8a	4	3.69	20	0.005	7850	36.38
8b	4	3.15	20	0.004	7850	31.06
9a	4	2.95	20	0.004	7850	29.09
9b	4	2.08	20	0.003	7850	20.51
10	4	5.75	20	0.007	7850	56.69
11	14	2.5	16	0.007	7850	55.21
12	13	2.88	10	0.003	7850	23.07
PESO TOTALE (Kg)						4169.738

**ANAS S.p.A.**  
Direzione Progettazione e Realizzazione Lavori

NUOVA S.S. 341 "GALLARATESE" - TRATTO DA SAMARATE A CONFINE  
CON LA PROVINCIA DI NOVARA - TRATTO NORD

**STRALCIO FUNZIONALE DAL KM 6+500 (SVINCOLO S.S. 336 NORD)  
AL KM 8+844 (SVINCOLO AUTOSTRADA A8)  
"BRETTA DI GALLARATE"**

**PROGETTO ESECUTIVO**

STUDIO CORONA  
ING. RENATO DEL PRETE  
ING. VALERIO SAPPALÀ  
ING. SERGIO DEL PRIORE  
ARCH. VINCENZO FUGAZZI  
ING. GABRIELE BIANCHI  
ING. RENATO VITA  
ING. ROBERTO UNING  
ING. GA.M.L.  
ING. PAOLO MONTERRI  
ING. LUIGI MONTERRI  
ING. GIUSEPPE ANGIARDI  
ING. CARLO DANIELI  
ING. GIANFRANCESCO DI LORO  
ING. GIANFRANCESCO DI LORO  
ING. GIANFRANCESCO DI LORO  
ING. GIANFRANCESCO DI LORO

VISTO: IL RESPONSABILE DEL PROCEDIMENTO  
RESPONSABILE INTERVENZIONI SPECIALISTICHE  
IL PROGETTISTA FIRMATARIO DELLA PRESTAZIONE  
GEOLOGO  
COORDINATORE DELLA SICUREZZA IN FASE DI PROGETTAZIONE

Dott. Ing. Giancarlo LUONGO  
Ing. Valerio SAPPALÀ  
Ing. Valerio MONTERRI  
Prof. Ing. GIUSEPPE ANGIARDI  
Ing. Gianfrancesco DI LORO

**HP 009**

**H-PROGETTO STRUTTURALE - Opere principali**  
HP - Diaframmi di imbocco e sbocco galleria artificiale GA05  
Armatura diaframmi - TAV. 3 di 5

CODICE PROGETTO: HP009\_P00GA02STRAR03.A.dwg  
PROGETTO: M1533 E 1801  
NOME FILE: HP009\_P00GA02STRAR03.A.dwg  
REVISIONE: A  
SCALA: 1:20 / 1:50

REV.	DESCRIZIONE	DATA	REDAITTO	VERIFICATO	APPROVATO
A	EMISSIONE	LUGLIO 2020	ING. VALERIO MONTERRI	ING. VALERIO BIANCHI	ING. RENATO DEL PRETE