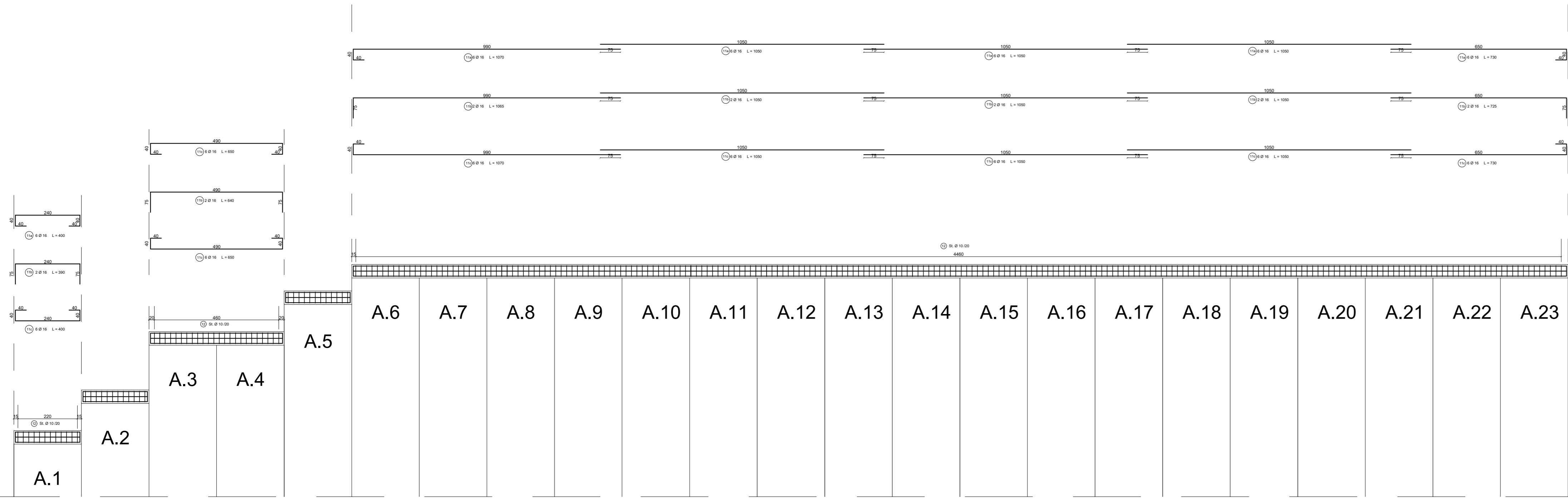
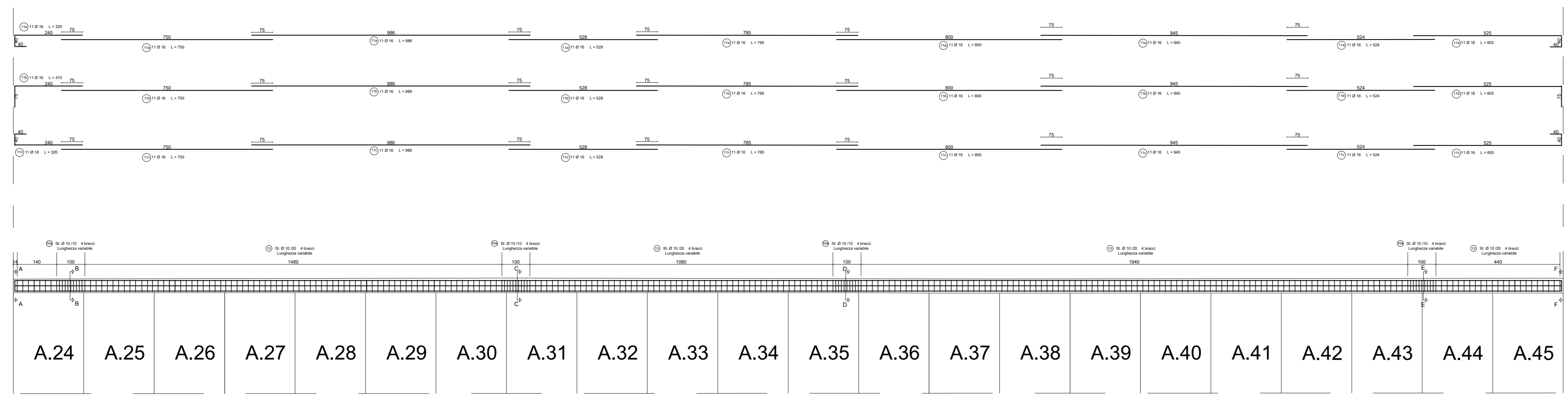


# CORDOLO SU PARATIA A

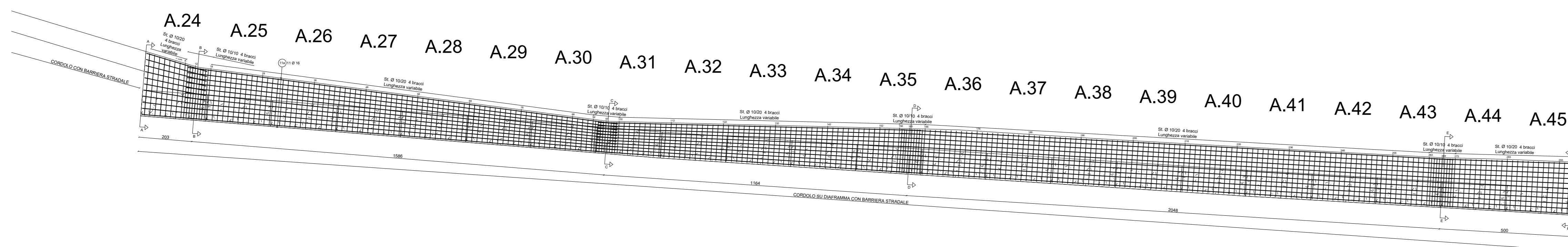
ARMATURA CORDOLO PARATIA A - CORDOLO SENZA BARRIERA STRADALE  
Pannelli A.1 - A.23  
Scala 1:100



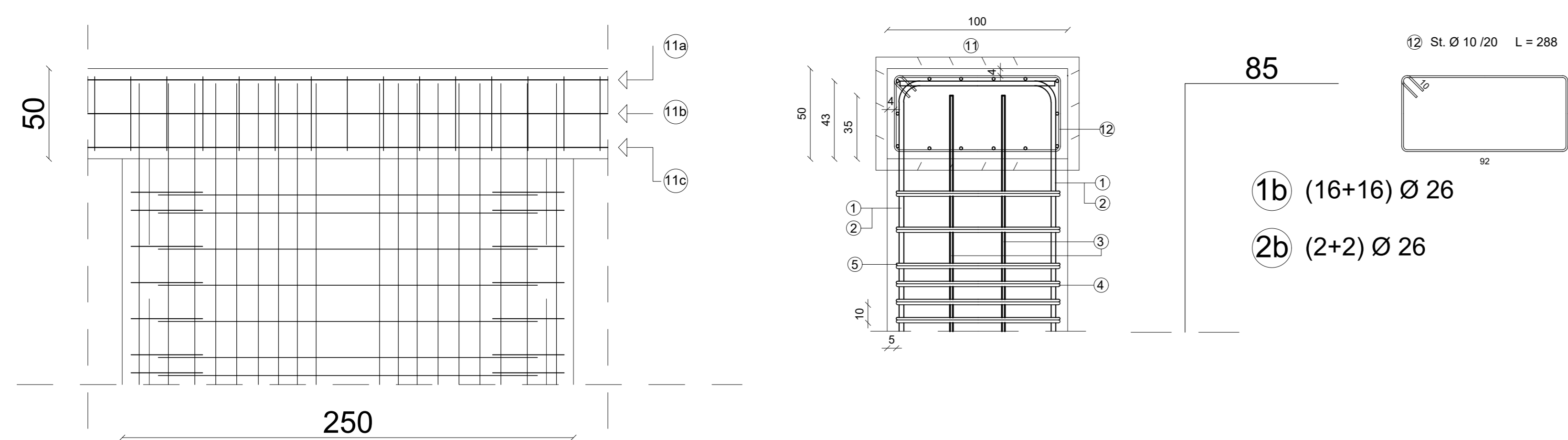
ARMATURA CORDOLO PARATIA A - CORDOLO CON BARRIERA STRADALE  
Pannelli A.24 - A.45  
Scala 1:100



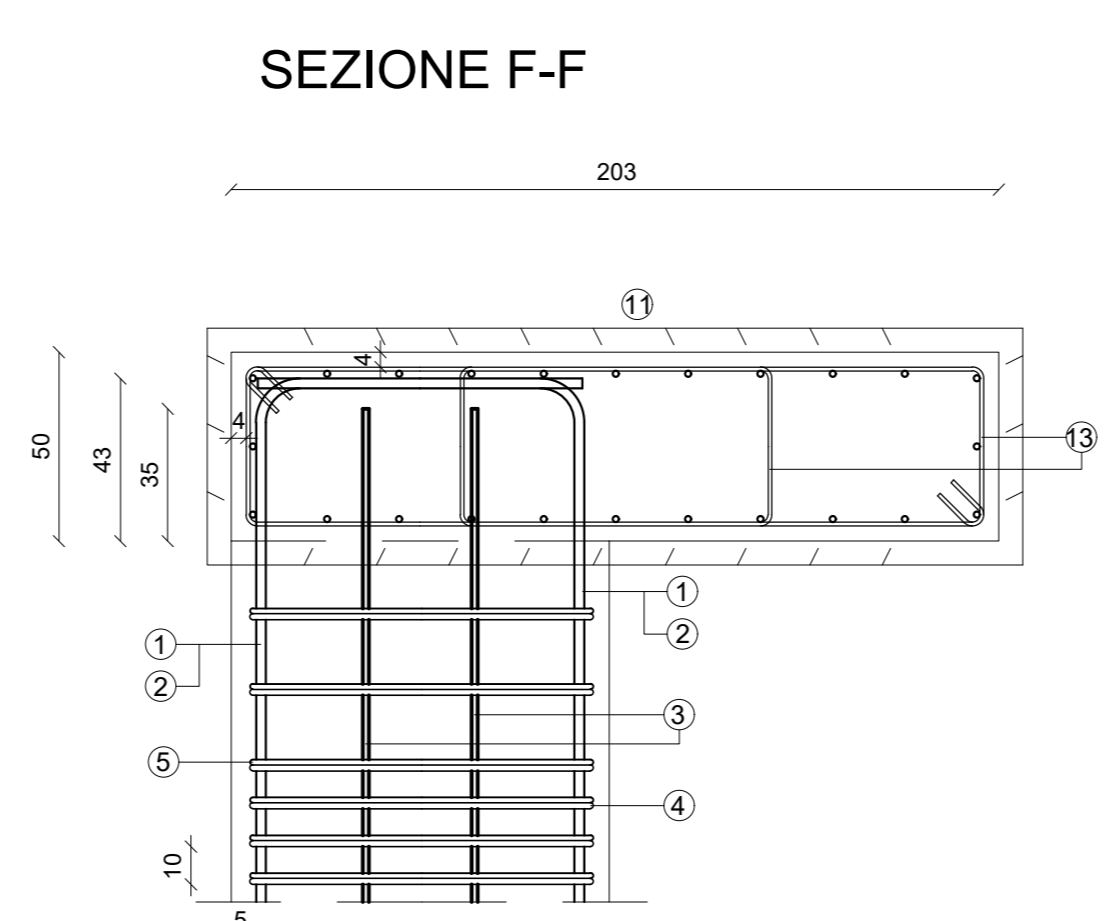
ARMATURA CORDOLO PARATIA A - CORDOLO CON BARRIERA STRADALE  
Vista dall'alto  
Pannelli A.24 - A.45  
Scala 1:100



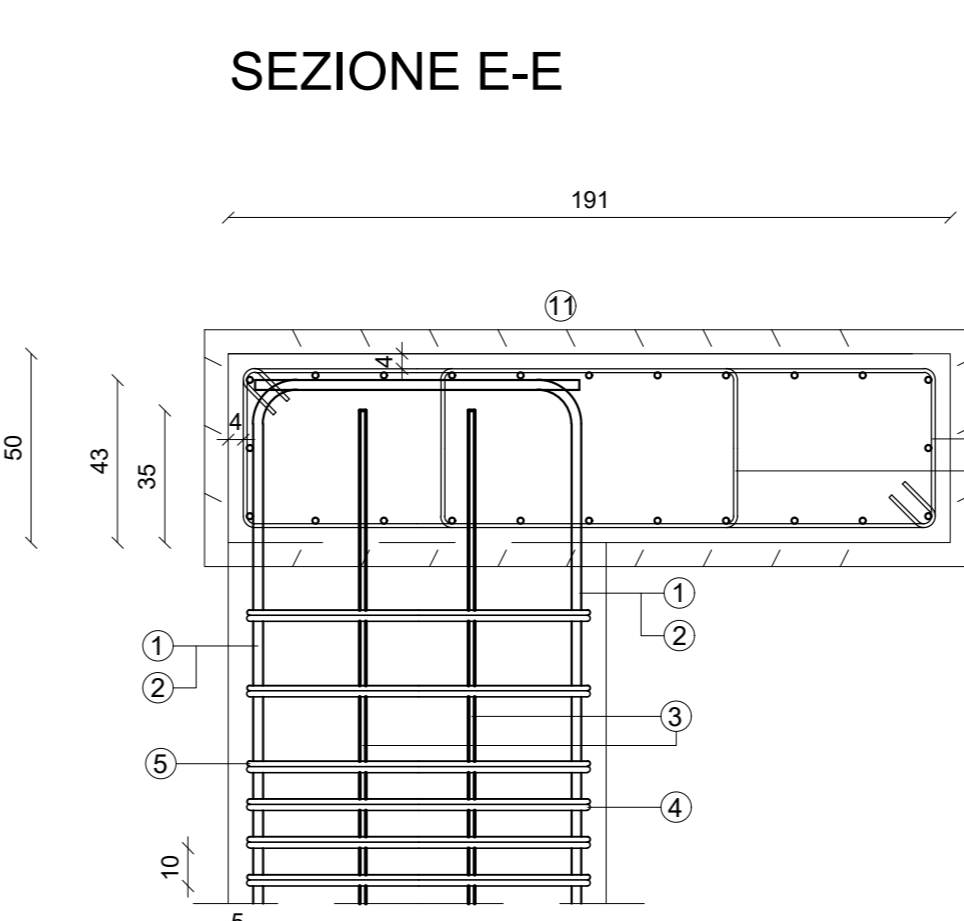
ARMATURA CORDOLO PARATIA A - CORDOLO SENZA BARRIERA  
Sezione tipo e dettaglio ancoraggio  
Scala 1:20



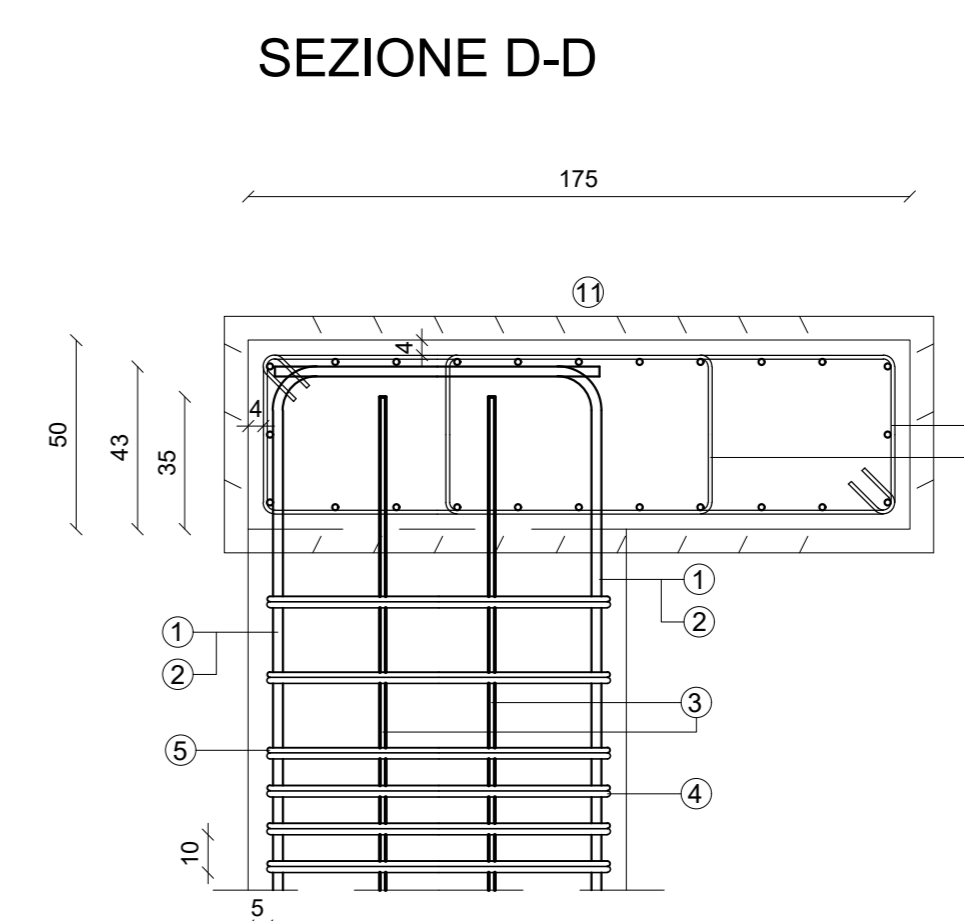
ARMATURA CORDOLO CON BARRIERA  
Sezione F-F  
Scala 1:20



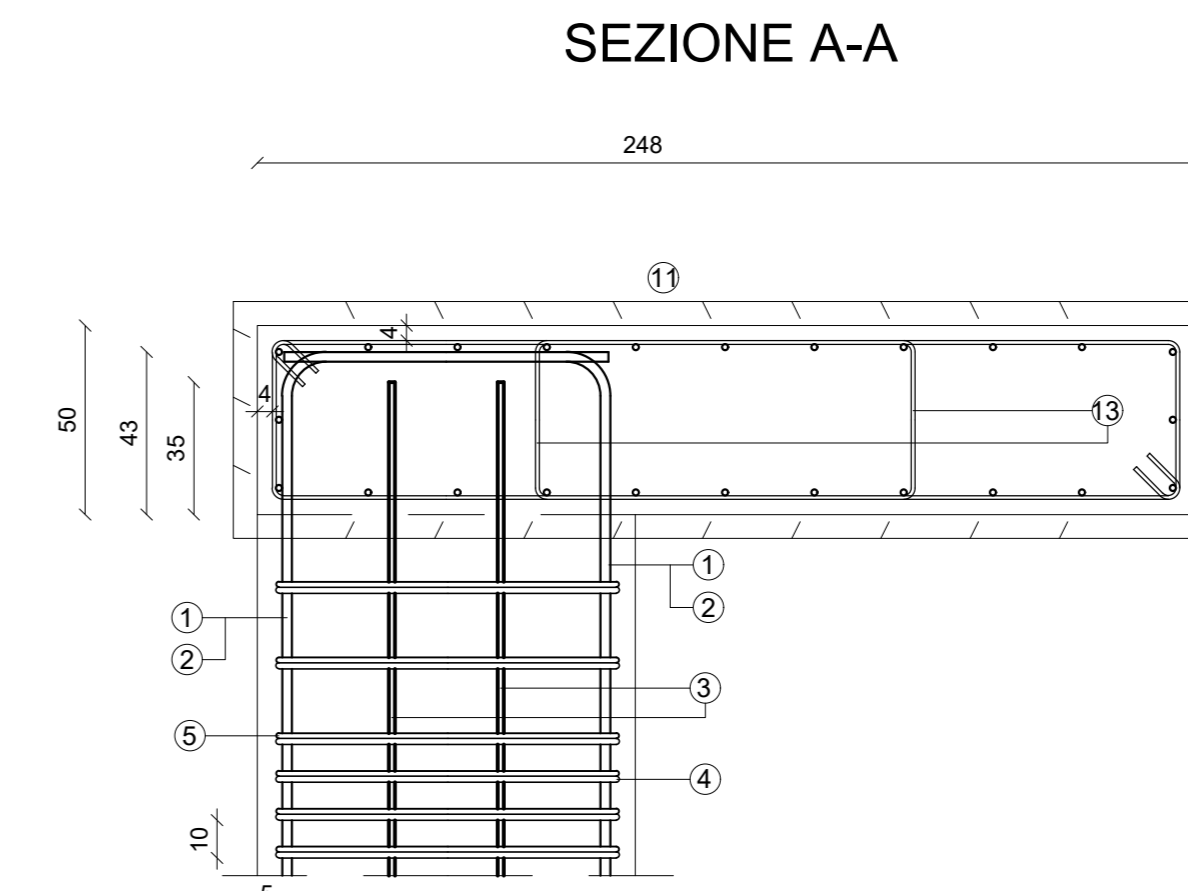
ARMATURA CORDOLO CON BARRIERA  
Sezione E-E  
Scala 1:20



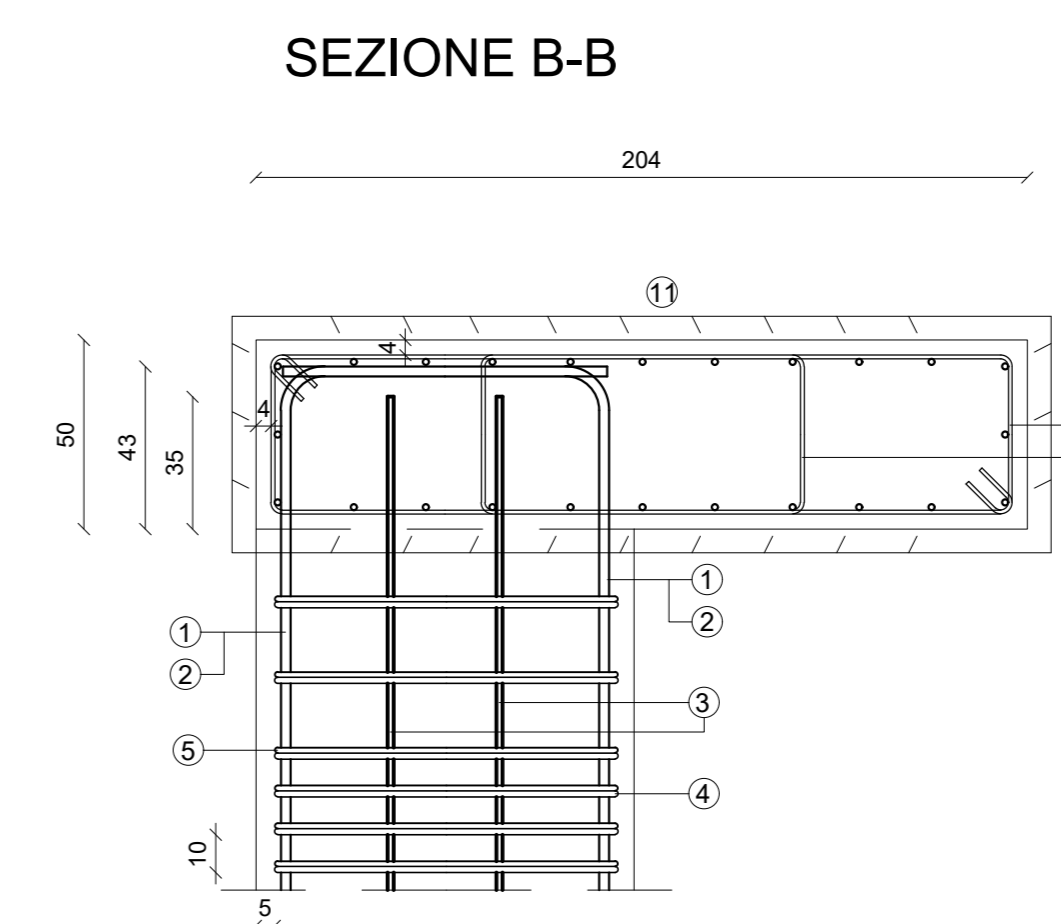
ARMATURA CORDOLO CON BARRIERA  
Sezione D-D  
Scala 1:20



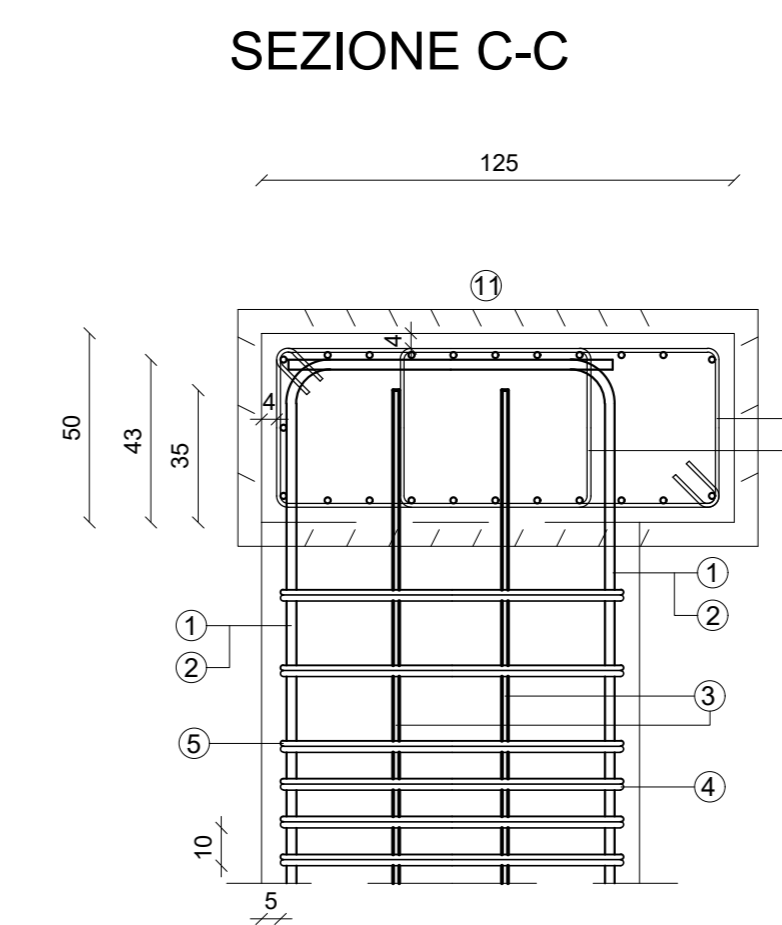
ARMATURA CORDOLO CON BARRIERA  
Sezione A-A  
Scala 1:20



ARMATURA CORDOLO CON BARRIERA  
Sezione B-B  
Scala 1:20



ARMATURA CORDOLO CON BARRIERA  
Sezione C-C  
Scala 1:20

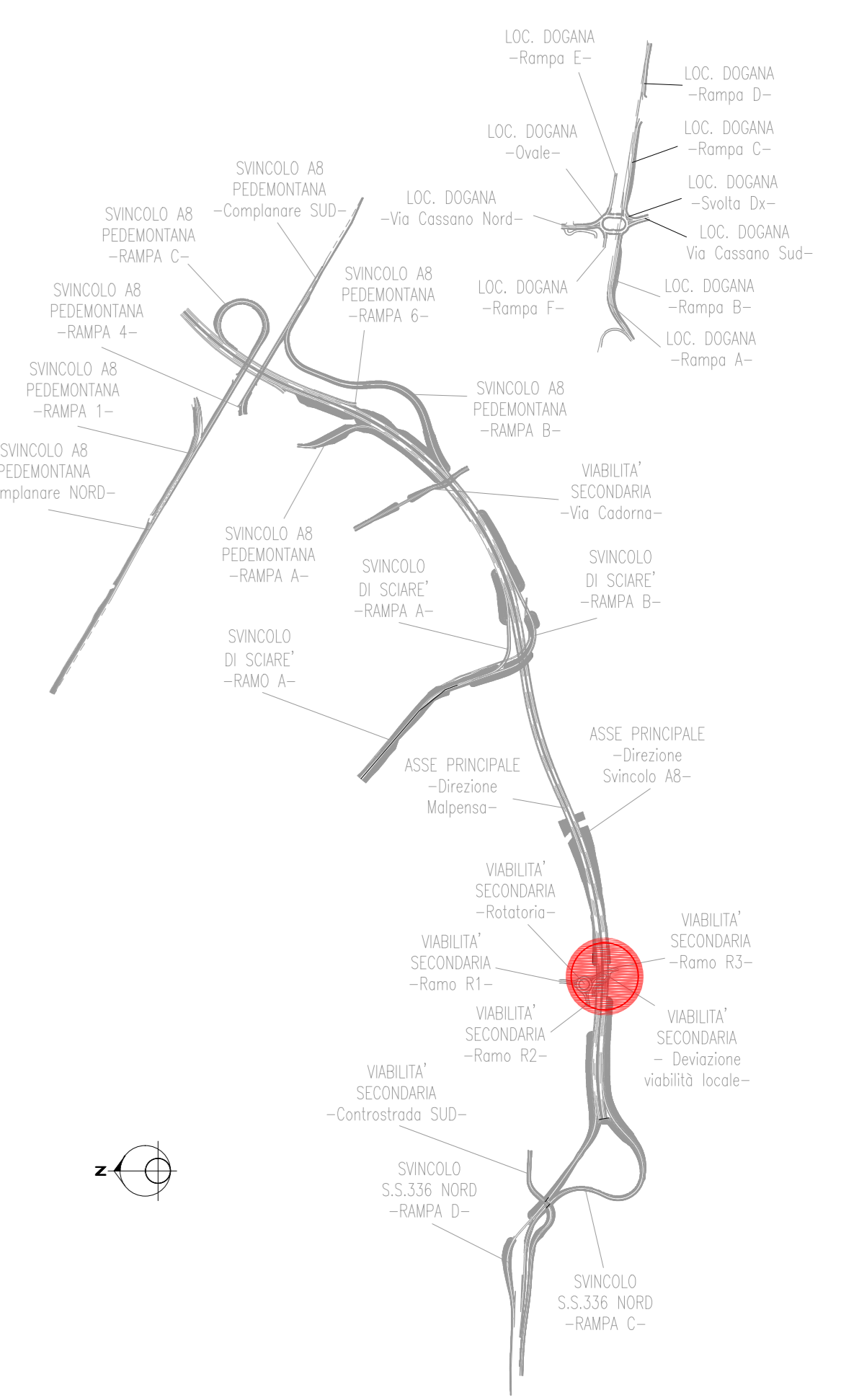


CORDOLO PER BARRIERA						
Elemento	numero	lunghezza (m) (*)	φ	Volume (mc)	γ (Kg/mc)	Peso (Kg)
11a	11	62.43	16	0.138	7850	1083.34
11b	2	62.33	16	0.025	7850	196.66
11c	11	62.43	16	0.138	7850	1083.34
13	291	1526.1	10	0.120	7850	940.39
PESO TOTALE (Kg)						3303.73

(\*) Per Elemento 13 è riportata la lunghezza totale dei ferri di tutte le staffe.

CORDOLO SENZA BARRIERA - Paratia A						
Elemento	numero	lunghezza (m)	φ	Volume (mc)	γ (Kg/mc)	Peso (Kg)
11a	6	68	16	0.082	7850	643.63
11b	2	67.5	16	0.027	7850	212.97
11c	6	68	16	0.082	7850	643.63
12	284	2.9	10	0.064	7850	504.02
PESO TOTALE (Kg)						3149.25

## PIANTA CHIAVE



**ANAS S.p.A.**  
Direzione Progettazione e Realizzazione Lavori

NUOVA S.S. 341 "GALLARATESE" - TRATTO DA SAMARATE A CONFINE CON LA PROVINCIA DI NOVARA - TRATTO NORD  
STRALCIO FUNZIONALE DAL KM 6+500 (SVINCOLO S.S. 336 NORD) AL KM 8+844 (SVINCOLO AUTOSTRADA A8) "BRETTA DI GALLARATE"

**PROGETTO ESECUTIVO**

STUDIO CORONA	ING. RENATO DEL PRETE	ECOPLAN	EG
ING. VITTORIO BAIARDI	ING. RENATO DEL PRETE	ING. VALERIO BAIARDI	ING. VALERIO BAIARDI
ING. RENATO DEL PRETE	ING. RENATO DEL PRETE	ING. VALERIO BAIARDI	ING. VALERIO BAIARDI

VISTO IL RESPONSABILE DEL PROCEDIMENTO  
RESPONSABILE INTEGRAZIONE DELLE PREVISIONI PRELIMINARI  
IL PROGETTISTA FIRMATARIO DELLA PRESTAZIONE  
CORDOLO  
COORDINATORE DELLA SICUREZZA IN FASE DI PROGETTAZIONE

**HP 012**  
H-PROGETTO STRUTTURALE - Opere principali  
HP - Diaframmi di imbocco e sbocco galleria artificiale GA05  
Armatura cordolo - TAV. 1 di 2

CODICE PROGETTO	NOVITÀ	REVISIONE	SCALA
MI1533	HP012_P00GA02STRAR06 A.dwg	A	1:100
DATA	REDAZIONE	VERIFICATO	APPROVATO
LUGLIO 2020	ING. VALERIO BAIARDI	ING. VALERIO BAIARDI	ING. RENATO DEL PRETE