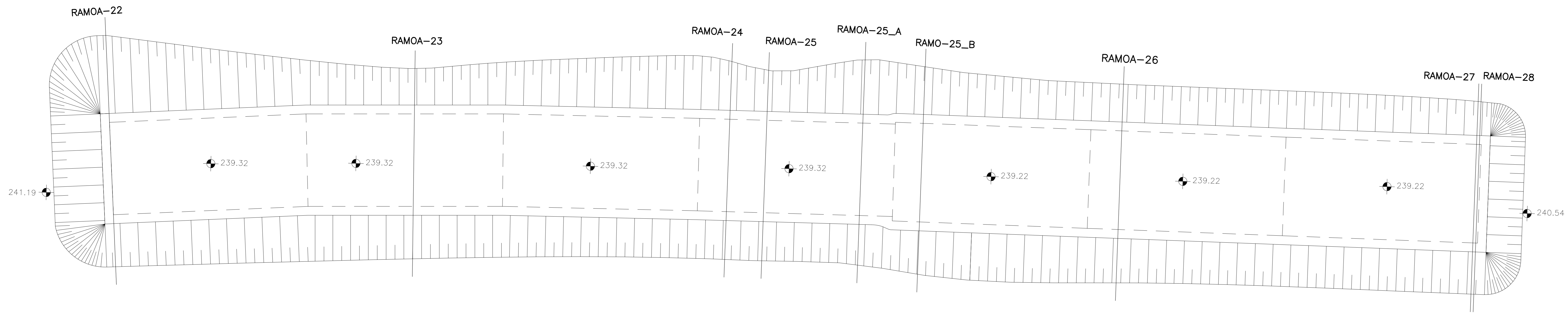


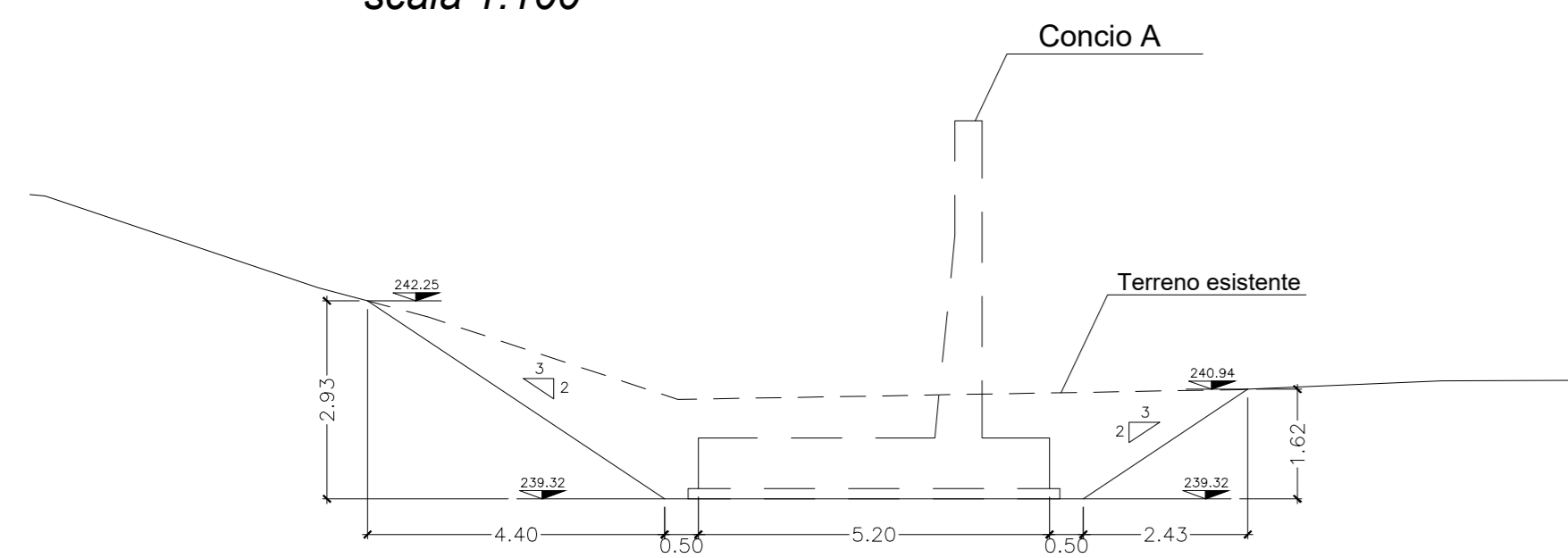
# PIANTA SCAVO



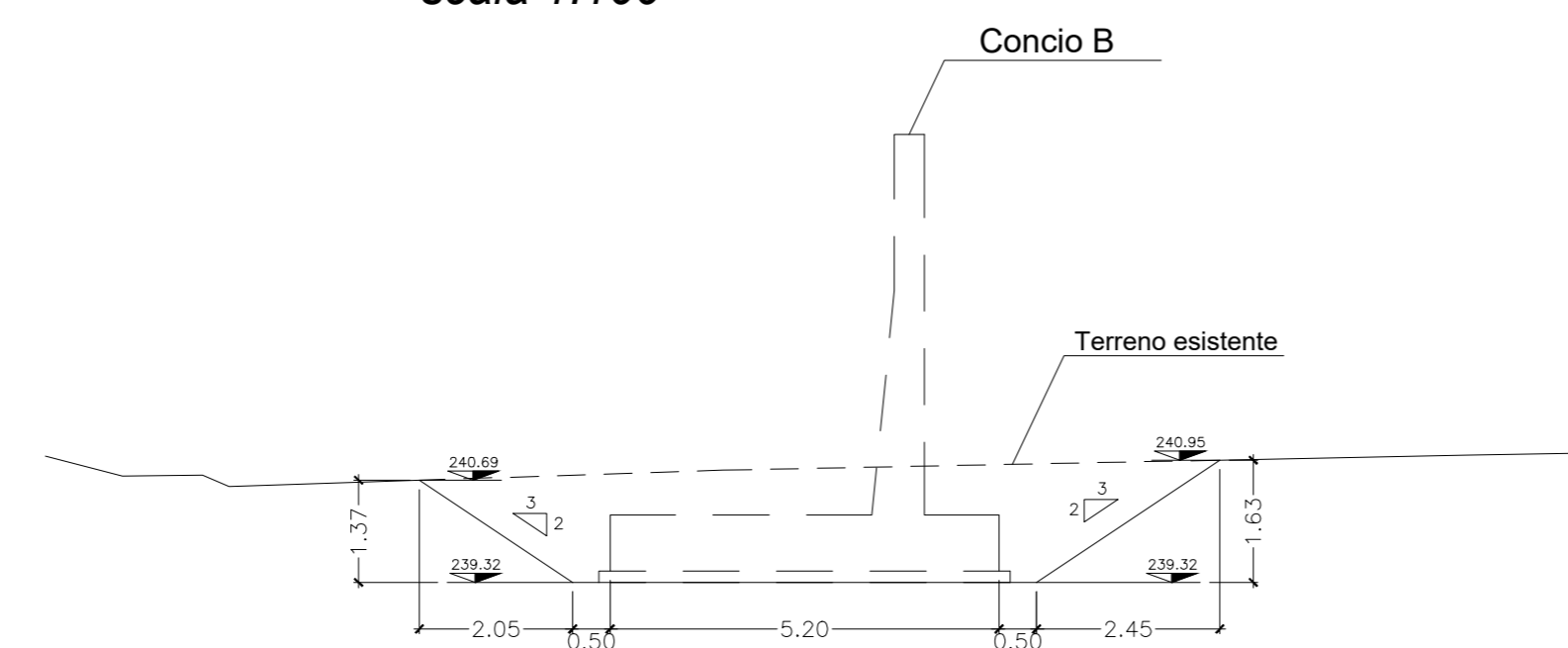
scala 1:100

## SEZIONI TRASVERSALI DI SCAVO

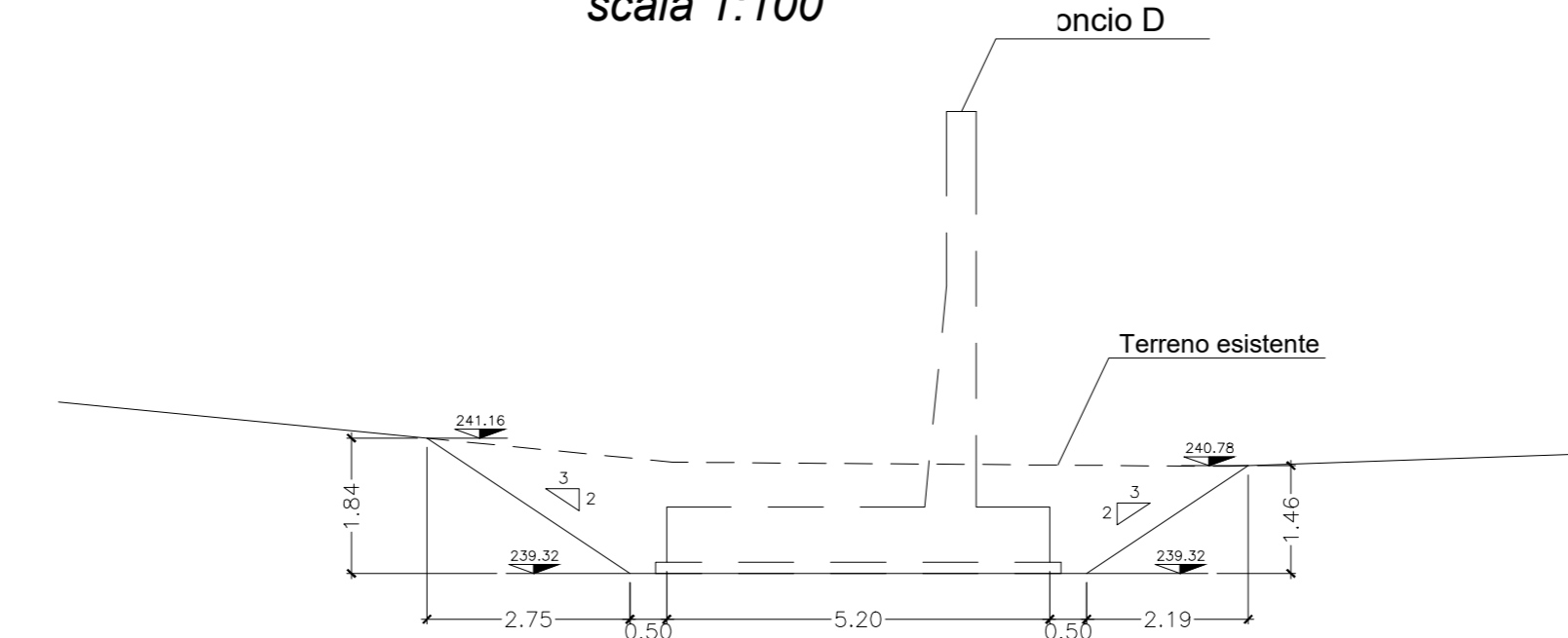
SEZ.NUM. RAMOA-22  
scala 1:100



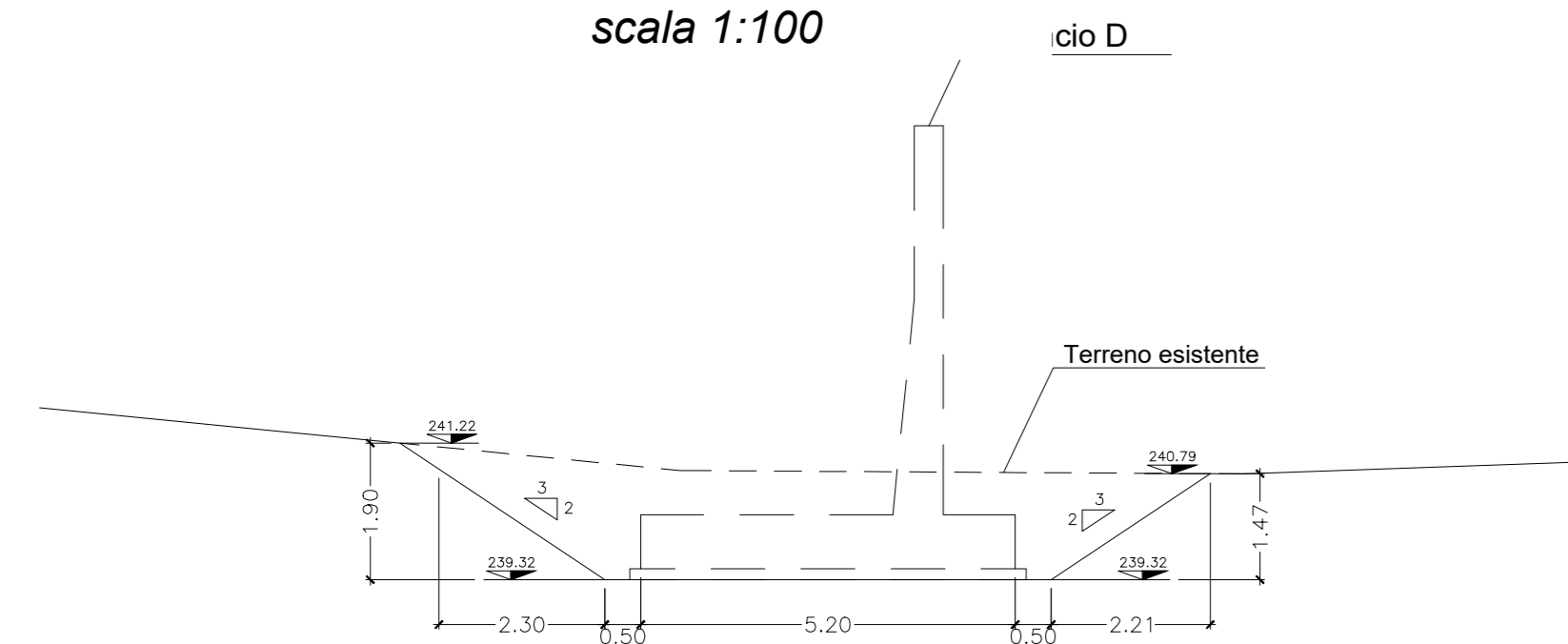
SEZ.NUM. RAMOA-23  
scala 1:100



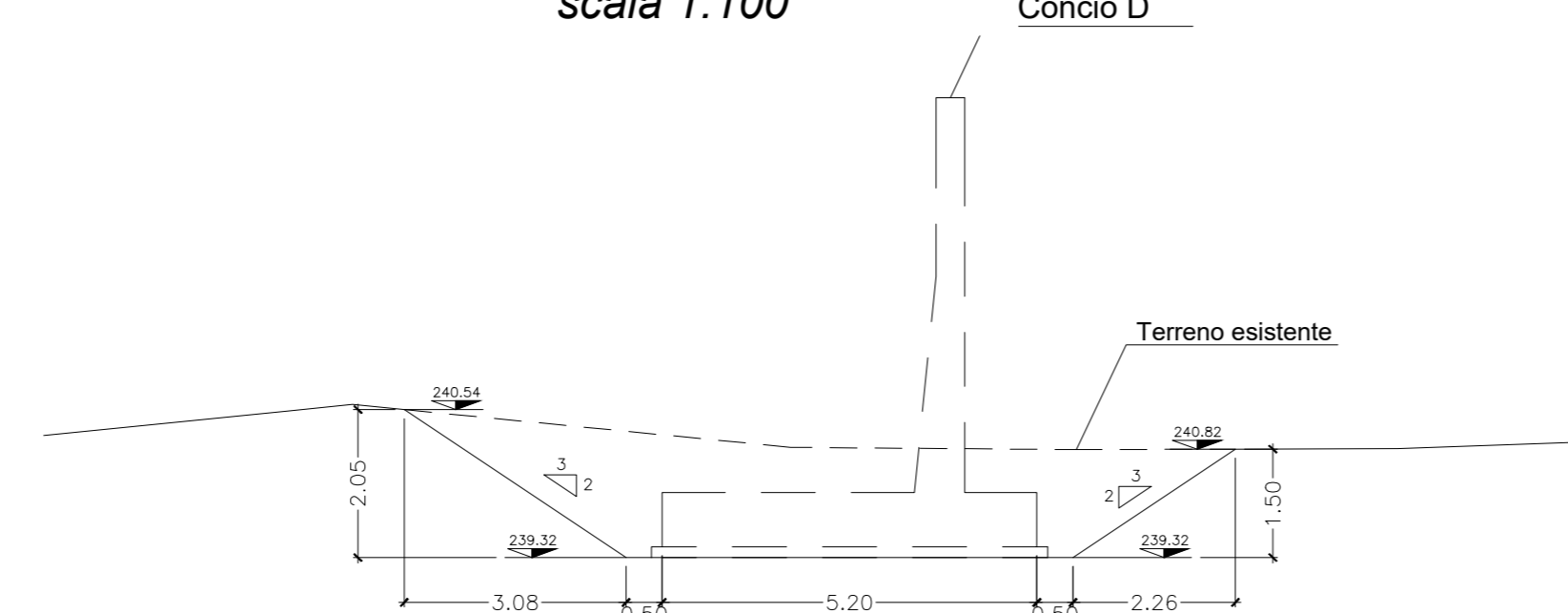
SEZ.NUM. RAMOA-24  
scala 1:100



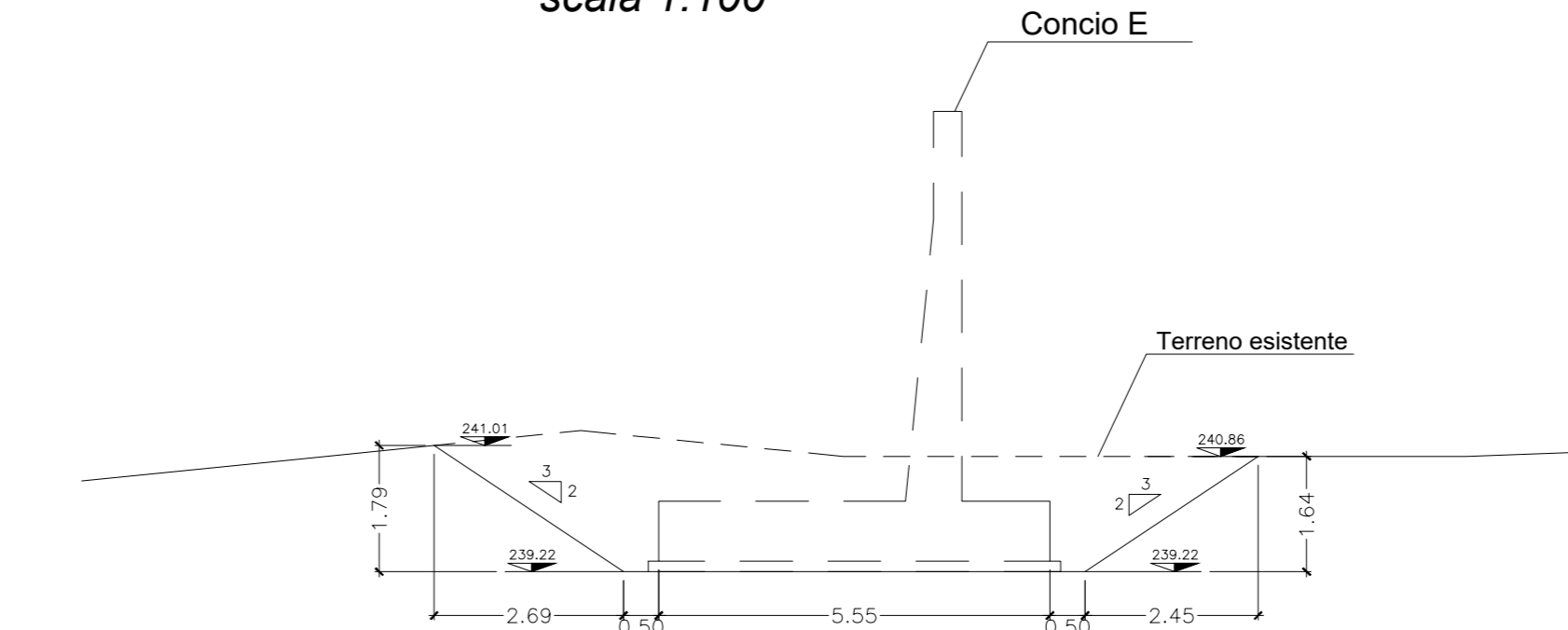
SEZ.NUM. RAMOA-25  
scala 1:100



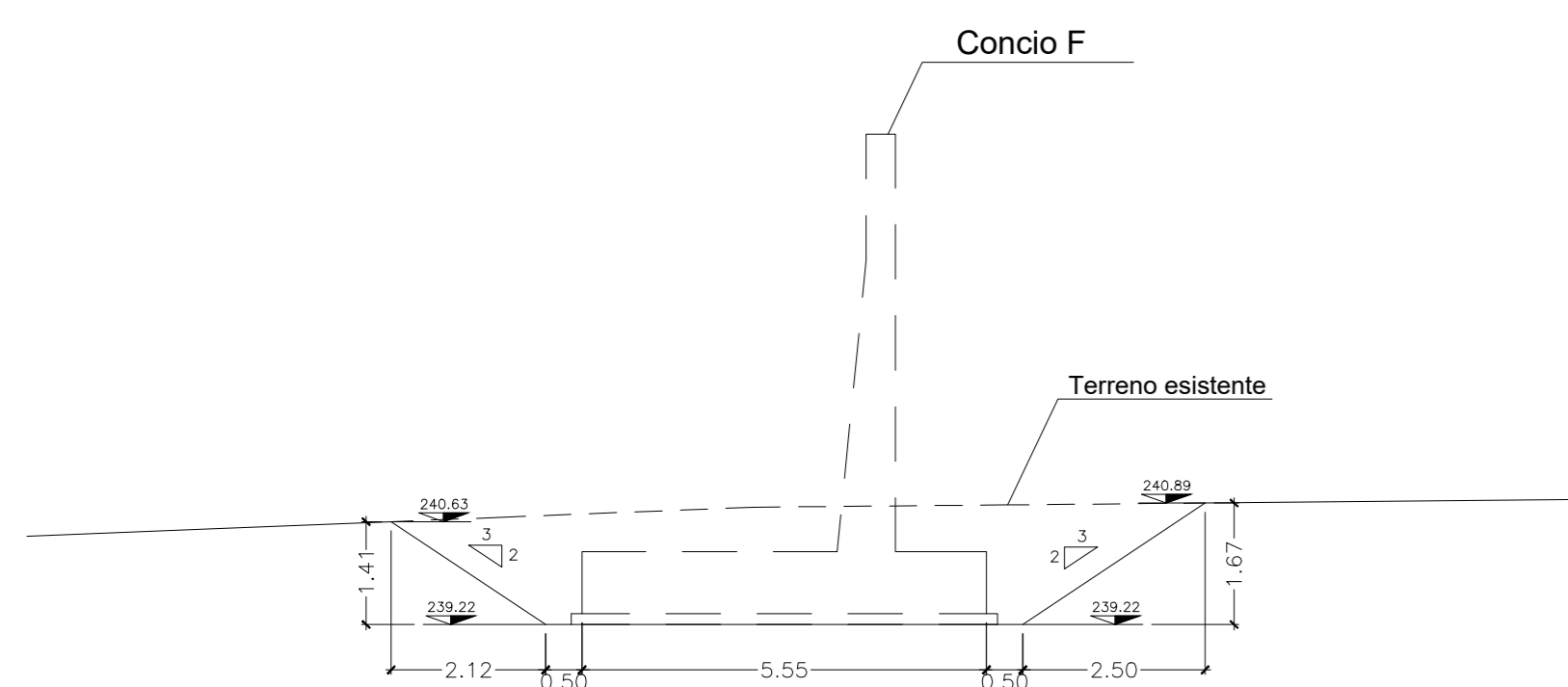
SEZ.NUM. RAMOA-25\_A  
scala 1:100



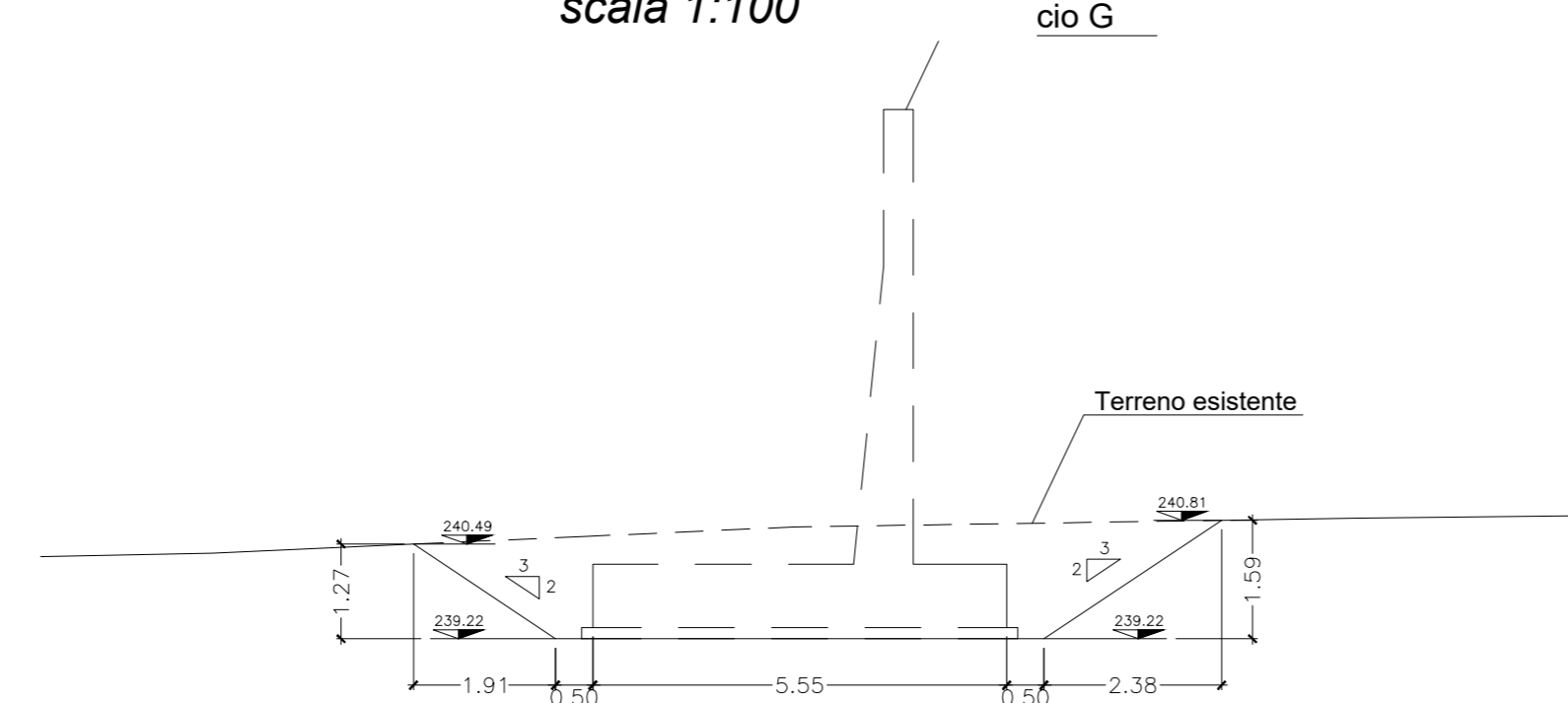
SEZ.NUM. RAMOA-25\_B  
scala 1:100



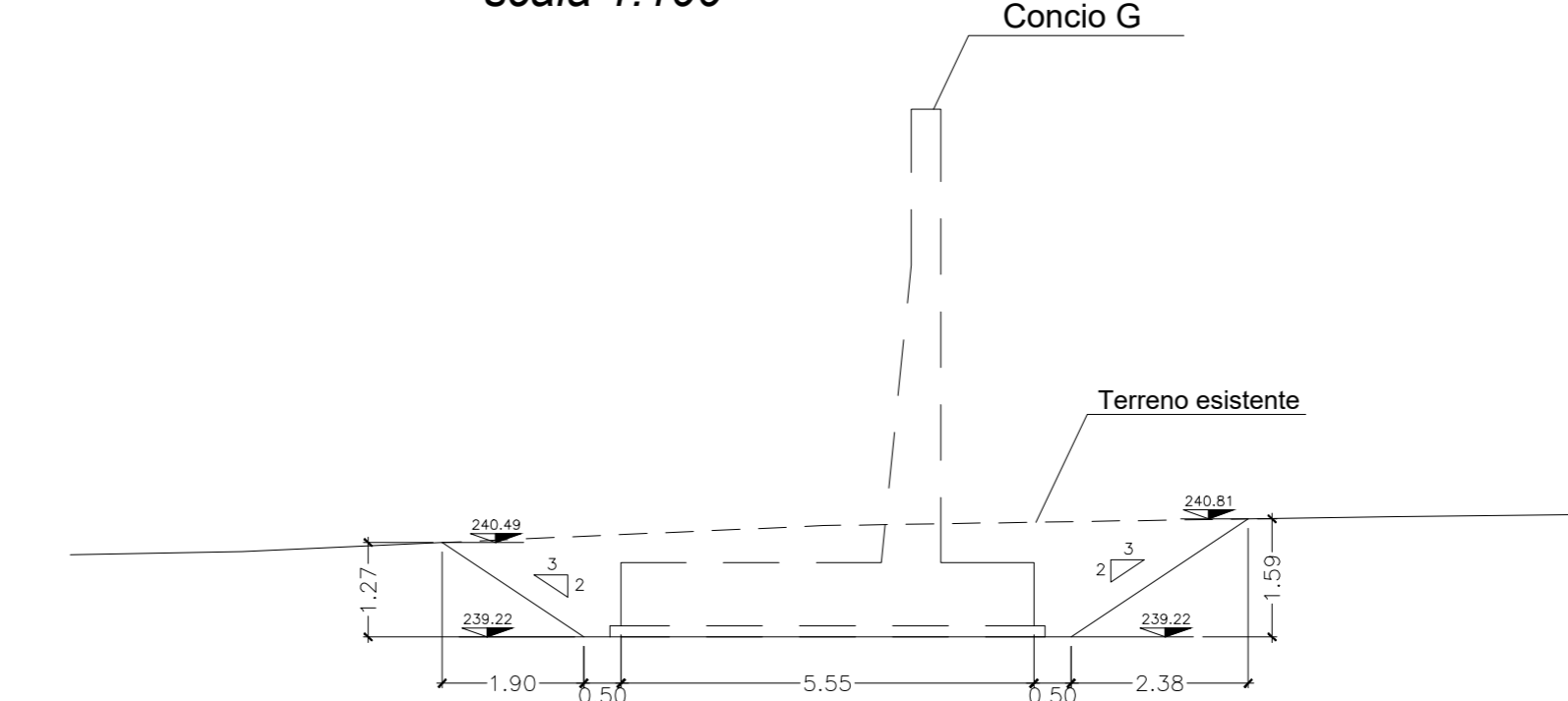
SEZ.NUM. RAMOA-26  
scala 1:100



SEZ.NUM. RAMOA-27  
scala 1:100

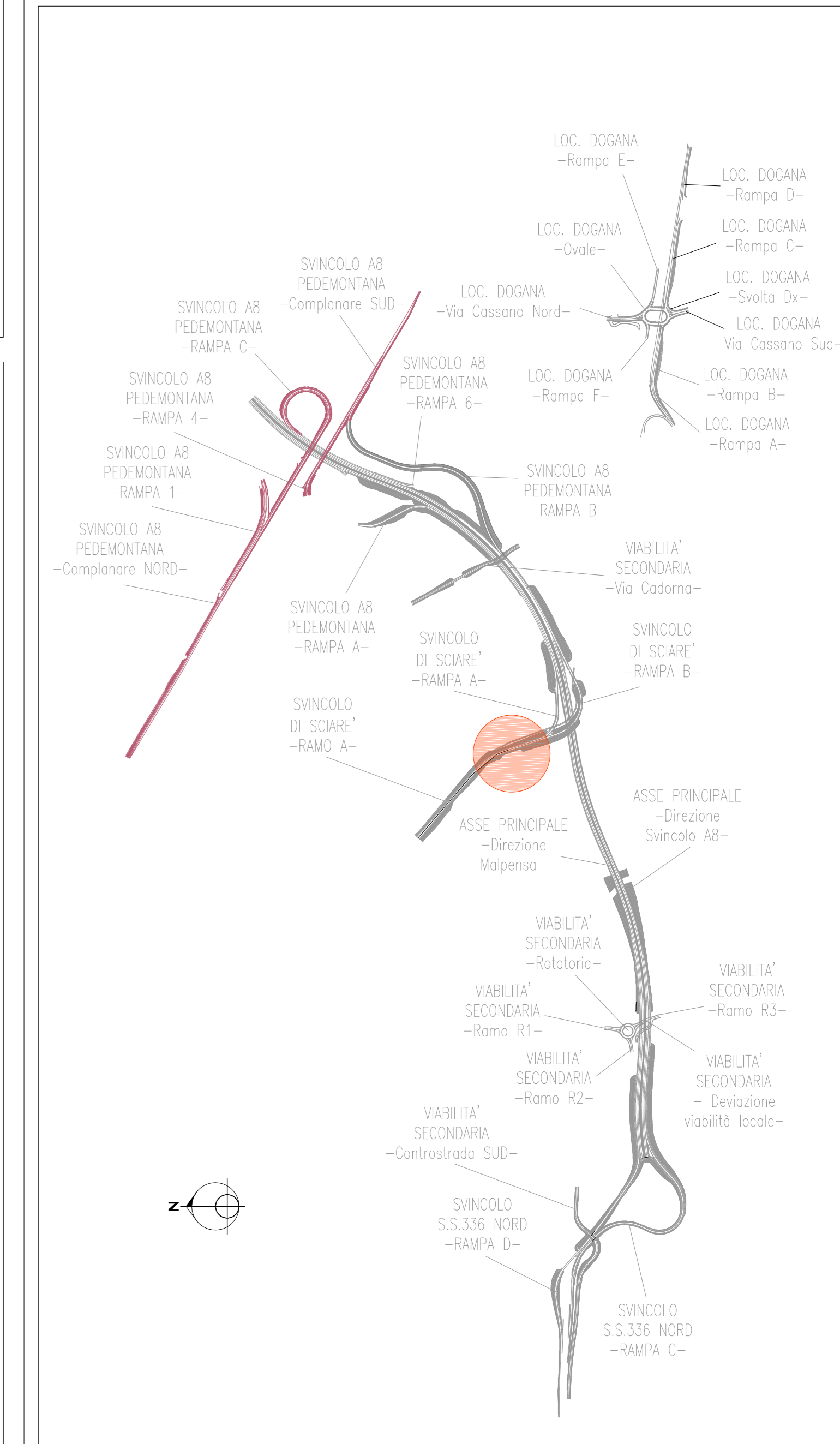
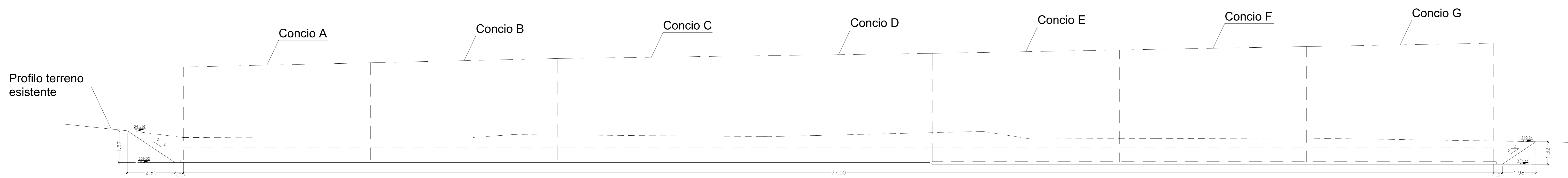


SEZ.NUM. RAMOA-28  
scala 1:100



## PROFILO LONGITUDINALE SCAVO

scala 1:100



**ANAS S.p.A.**  
Direzione Progettazione e Realizzazione Lavori

NUOVA S.S. 341 "GALLARATESE" - TRATTO DA SAMARATE A CONFINE  
CON LA PROVINCIA DI NOVARA - TRATTO NORD  
STRALCIO FUNZIONALE DAL KM 6+500 (SVINCOLO S.S. 336 NORD)  
AL KM 8+844 (SVINCOLO AUTOSTRADA A8)  
"BRETTELLA DI GALLARATE"

### PROGETTO ESECUTIVO

<b>STUDIO CORONA</b> Ing. Renato Vanni Arch. Roberto Vanni	<b>ING. RENATO DEL PRETE</b> Ing. Renato Del Prete	<b>ECOPLAN</b> Arch. Novella Furlan	<b>EG</b> Ing. Gianluigi Bazzani
<b>UNING</b> Prof. Ing. Silvio Novati	<b>SETAC</b> Prof. Ing. Luigi Marzulli	<b>ARKE</b> Ing. Giuseppe Agostini	<b>DOTT. GEOL. DANIELO BIANCHI</b> Dott. Geol. Danilo Gatto
<b>G&amp;M</b> Prof. Ing. Roberto Vanni	<b>SETAC</b> Prof. Ing. Luigi Marzulli	<b>ARKE</b> Ing. Giuseppe Agostini	<b>DOTT. GEOL. DANIELO BIANCHI</b> Dott. Geol. Danilo Gatto

IA 012  
**I - PROGETTO STRUTTURALE: MURI DI SOSTEGNO**  
IA - OS70 - MURO DI SOSTEGNO - RAMO A - SVINCOLO SCIARE  
Sezioni e profilo scavi

CODICE PROGETTO	NOME FILE	REVISIONE	SCALA
PROGETTO	IA012-P10S01STRDI05_A.dwg	A	1:100
REV. DESCRIZIONE	DATA	REDDATO	VERIFICATO
A EMISSIONE	LUGLIO 2020	ING. DANIELE TURFUTI	ING. VALERIO BAZZANI
REV. DESCRIZIONE	DATA	REDDATO	VERIFICATO