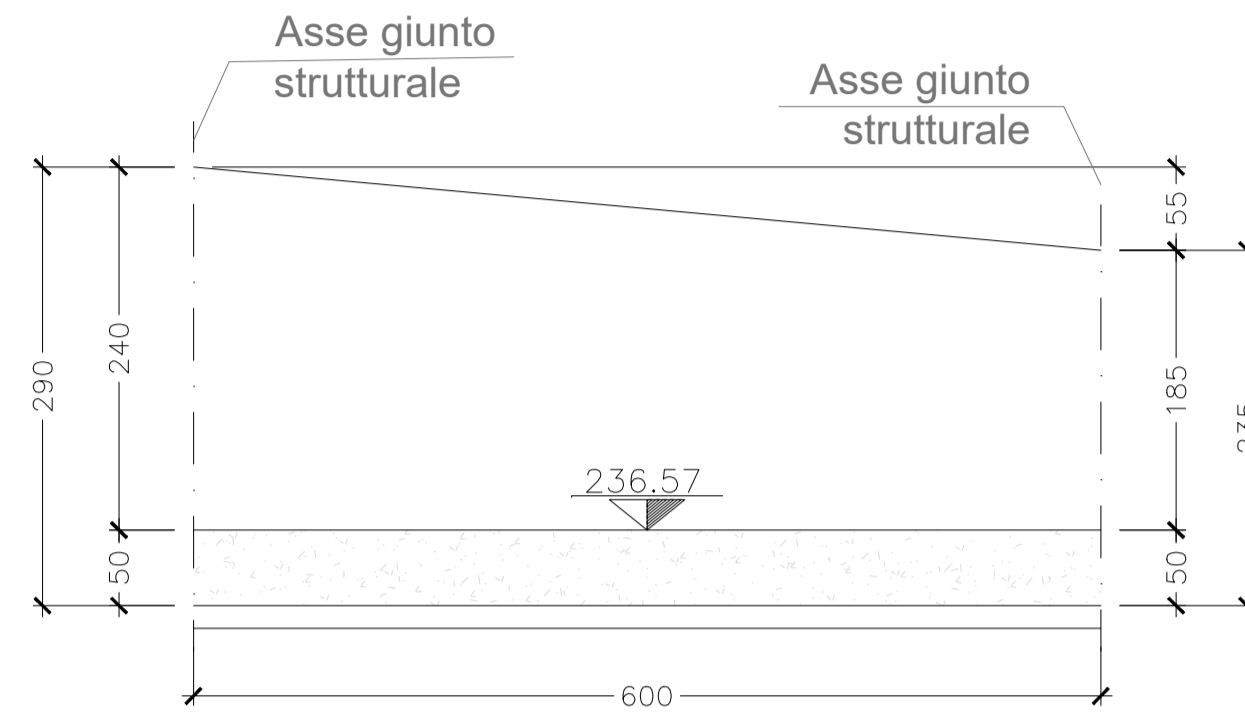


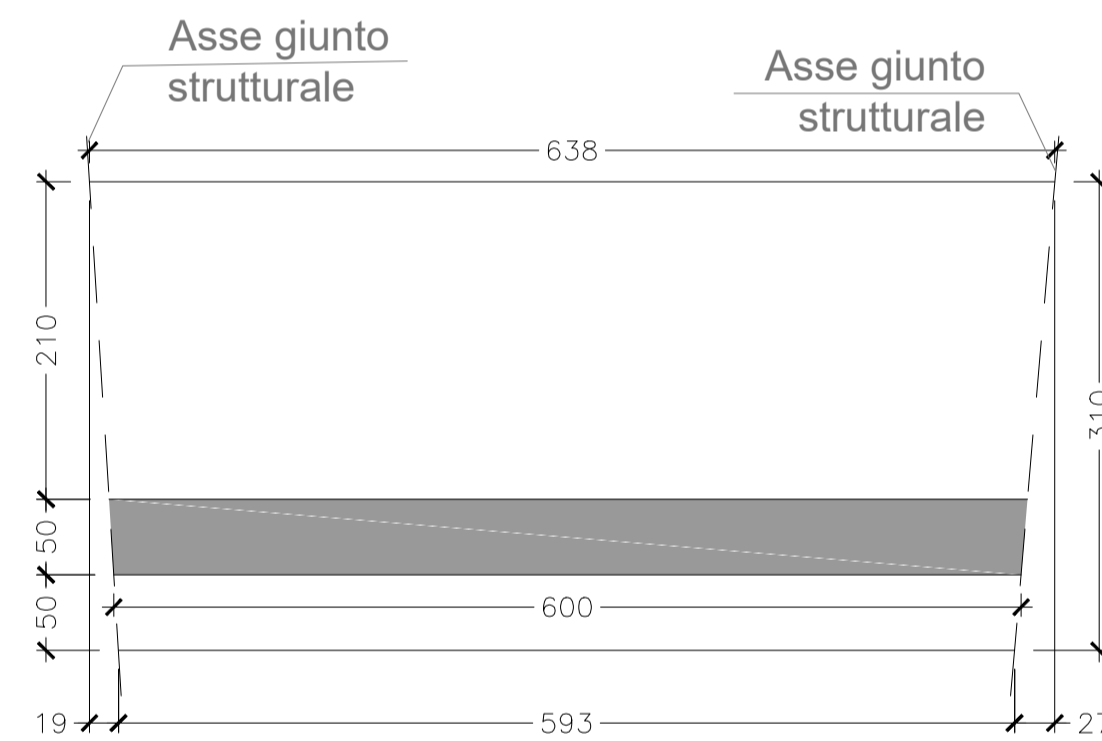
SEZIONE LONGITUDINALE CONCIO G

SCALA 1:50



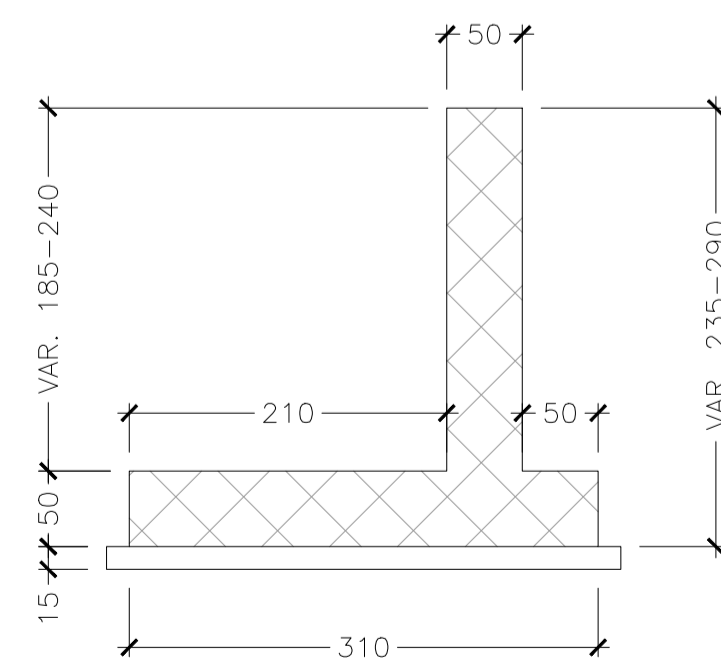
PIANTA SPICCATO CONCIO G

SCALA 1:50



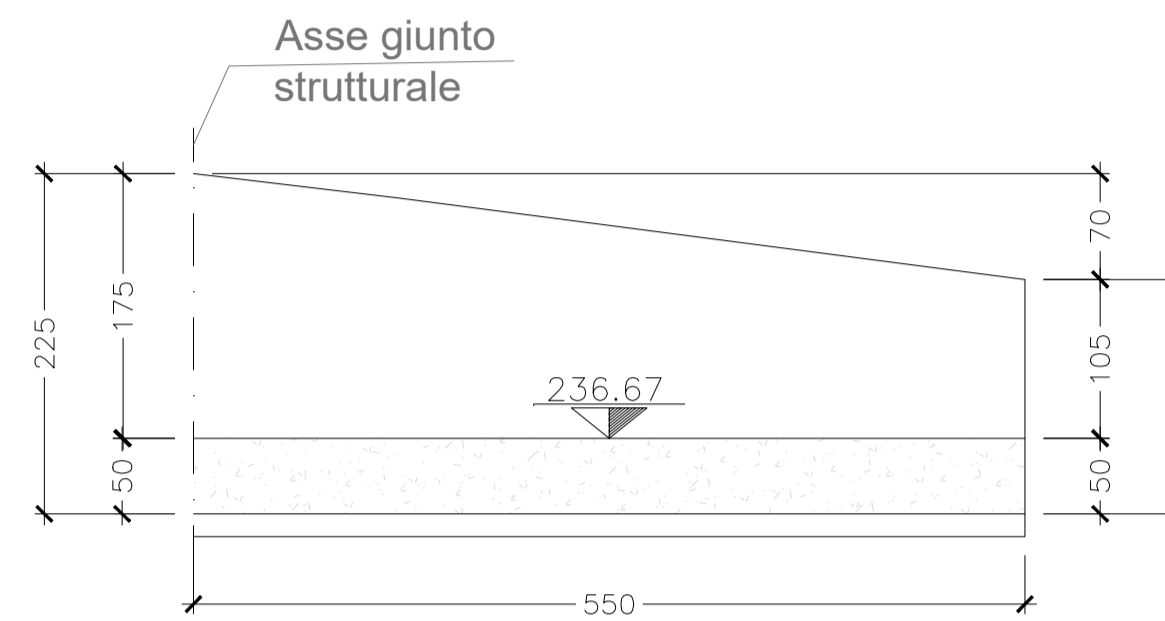
SEZIONE TRASVERSALE CONCIO G

SCALA 1:50



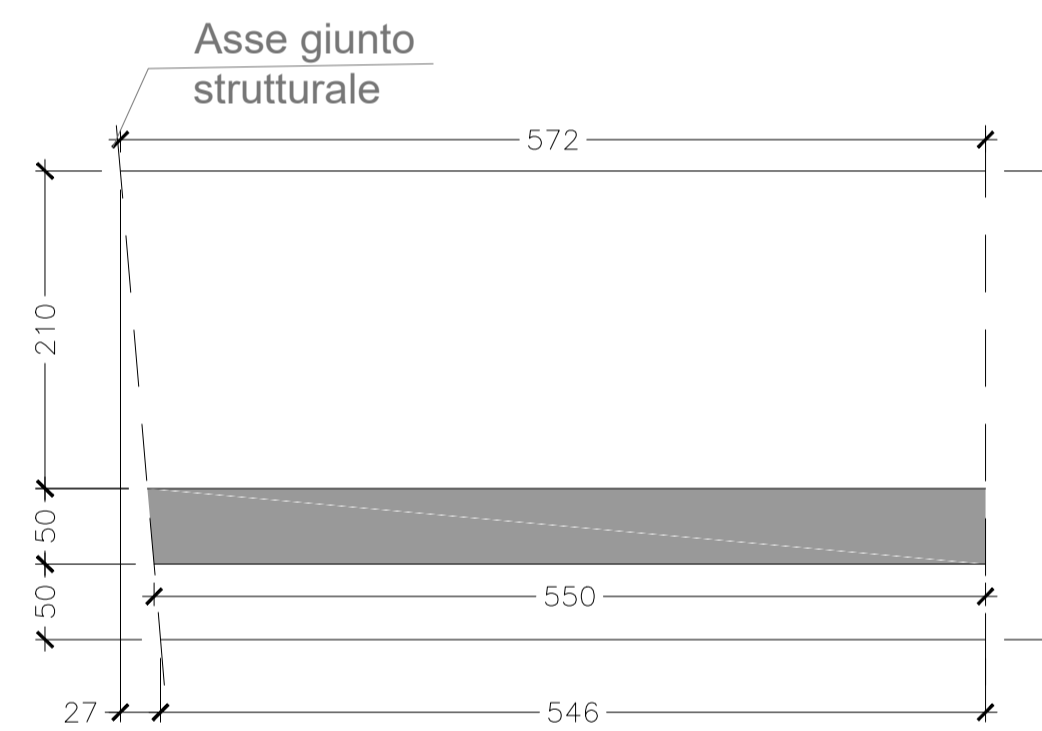
SEZIONE LONGITUDINALE CONCIO H

SCALA 1:50



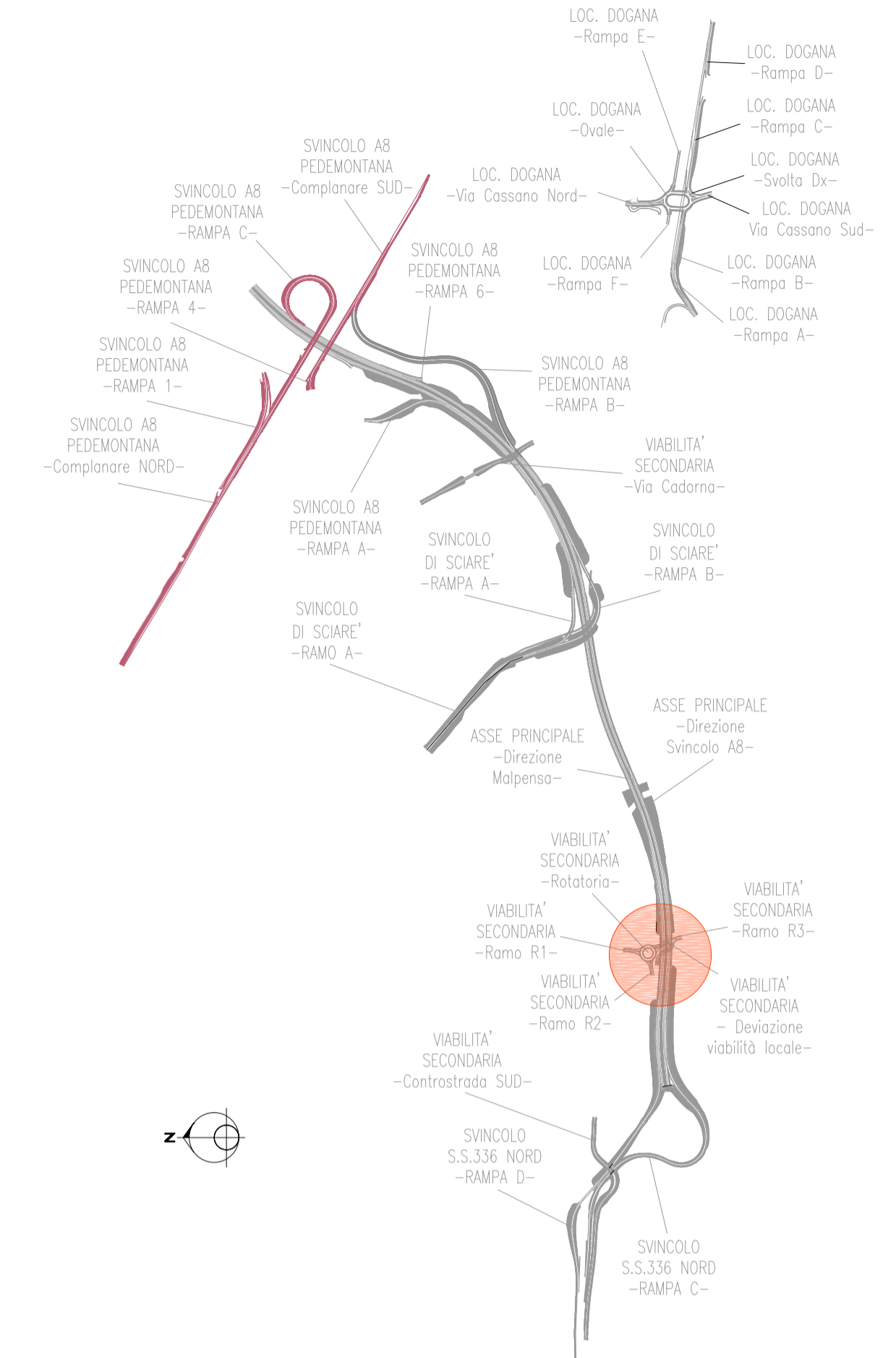
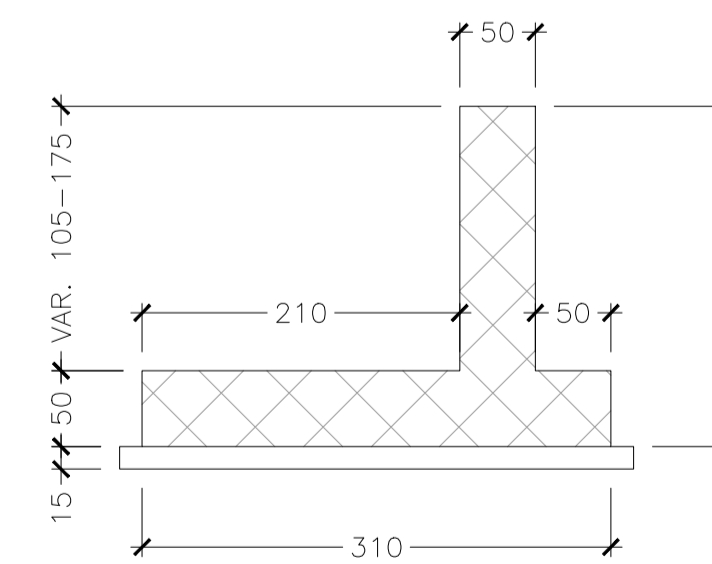
PIANTA SPICCATO CONCIO H

SCALA 1:50



SEZIONE TRASVERSALE CONCIO H

SCALA 1:50



anas ANAS S.p.A.
GRUPPO IS ITALIANE Direzione Progettazione e Realizzazione Lavori

NUOVA S.S. 341 "GALLARATESE" - TRATTO DA SAMARATE A CONFINE
CON LA PROVINCIA DI NOVARA - TRATTO NORD
**STRALCIO FUNZIONALE DAL KM 6+500 (SVINCOLO S.S. 336 NORD)
AL KM 8+844 (SVINCOLO AUTOSTRADA A8)
"BRETTELLA DI GALLARATE"**

PROGETTO ESECUTIVO

STUDIO CORONA Ing. Renato Vaira Città del Reg. di Trento e Provincia n° 4883/11	ING. REMATO DEL PRETE Ing. Renato Del Prete Città del Reg. di Bari e provincia n° 5072	ECOPLAN Arch. Nicoletta Frattini Città del Reg. di Bari e provincia n° 44632	EG EGG Ingegneria & Costruzioni S.r.l.
CONSORZIO UNING Ing. Renato Vaira Città del Reg. di Trento e Provincia n° 4883/11	SETAC Prof. Ing. Luigi Montersì Città del Reg. di Bari e provincia n° 5072	ARKE Ricerca S.p.A. Ing. Giacobbe Inconato Città del Reg. di Bari e provincia n° 4102	DOTT. GEOL. DANILLO GALLO Dott. Geol. Danilo Gallo Città del Reg. di Bari e provincia n° 5072

VISTO: IL RESPONSABILE DEL PROCEDIMENTO
RESPONSABILE INTEGRAZIONE DELLE PRESTAZIONI SPECIALISTICHE
IL PROGETTISTA FIRMATARIO DELLA PRESTAZIONE
GEOLOGO
COORDINATORE DELLA SICUREZZA IN FASE DI PROGETTAZIONE

Dott. Ing. Giancarlo LUONGO
Ing. Renato DEL PRETE
Ing. Valerio BAJETTI
Prof. Ing. Geol. Luigi MONTERSÌ
Ing. Gaetano RANIERI

I - PROGETTO STRUTTURALE: MURI DI SOSTEGNO
IC - OS72 - MURO DI SOSTEGNO - VIA SICILIA
Carpenteria Tav. 2 di 2

IC 006

CODICE PROGETTO	NOME FILE	REVISIONE	SCALA:
PROGETTO LIV. PROG. N. PROG.	IC006-P01OS03STRCP02_A.dwg		
M1533 E 1801	CODICE ELAB. P01OS03STRCP02	A	1:50

C				
B				
A	EMISSIONE	LUGLIO 2020	ING. DANIELE TUPPITI	ING. VALERIO BAJETTI
REV.	DESCRIZIONE	DATA	REDATTO	VERIFICATO
				ING. RENATO DEL PRETE