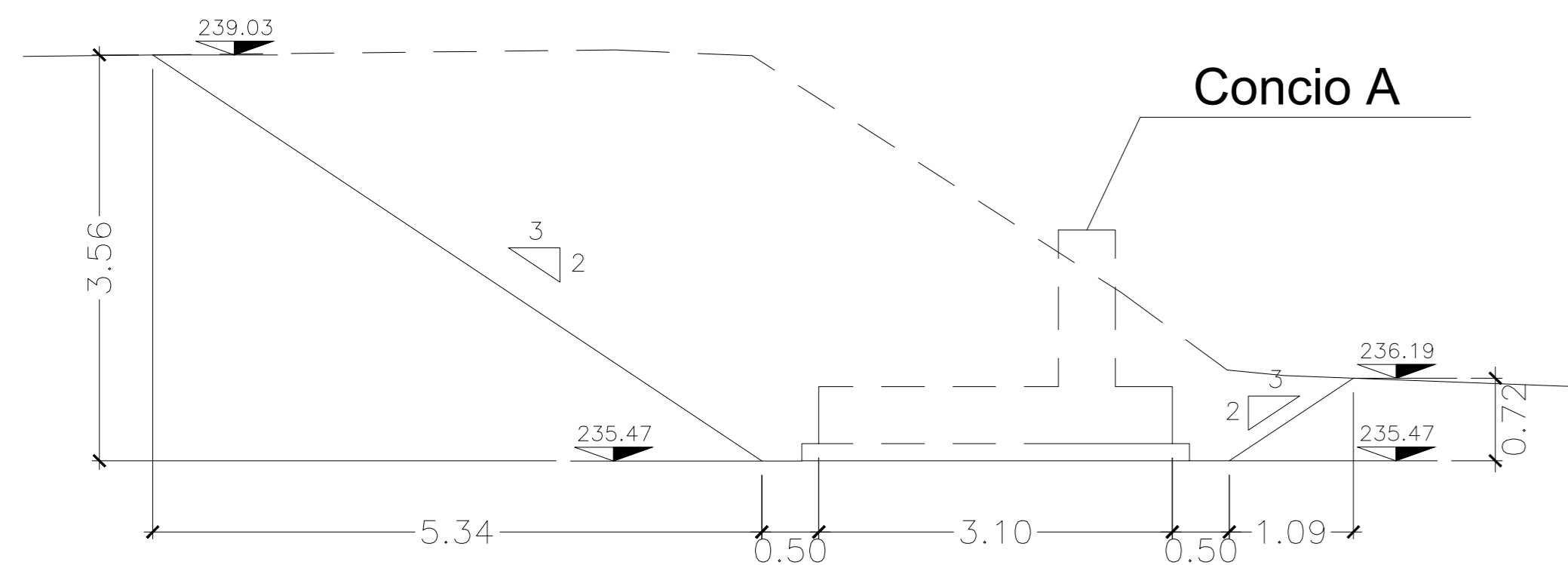
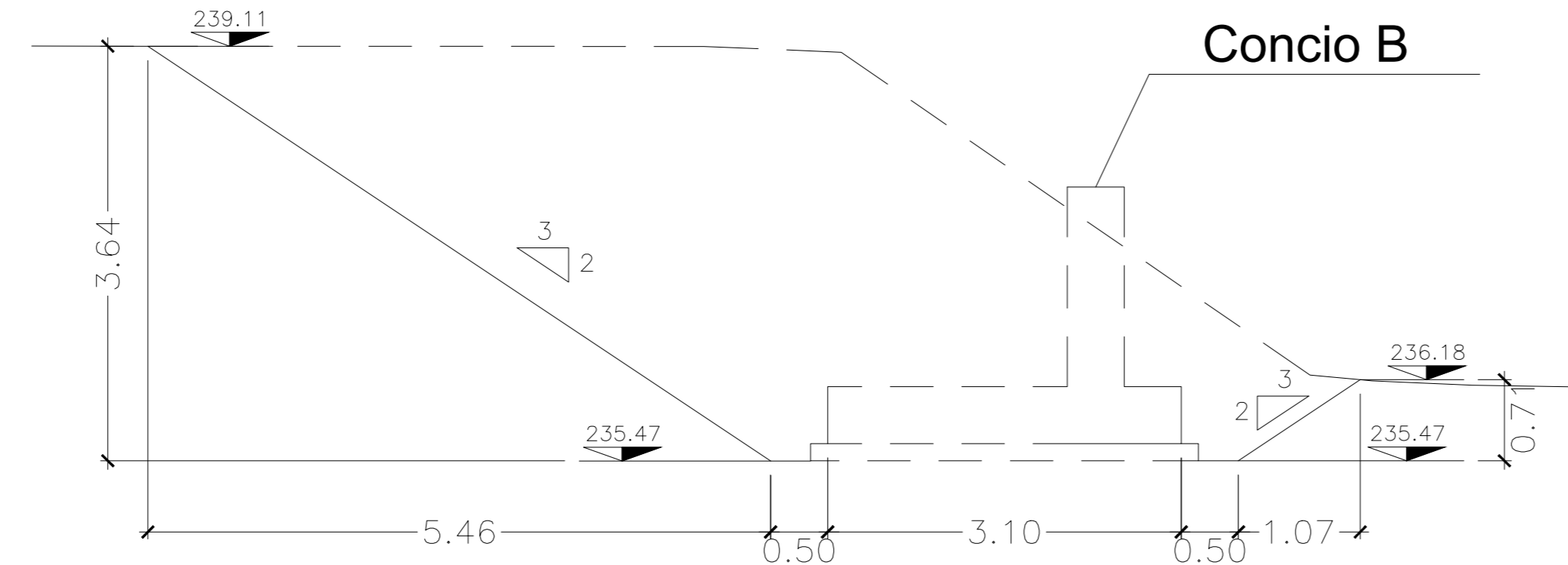


SEZIONI TRASVERSALI DI SCAVO

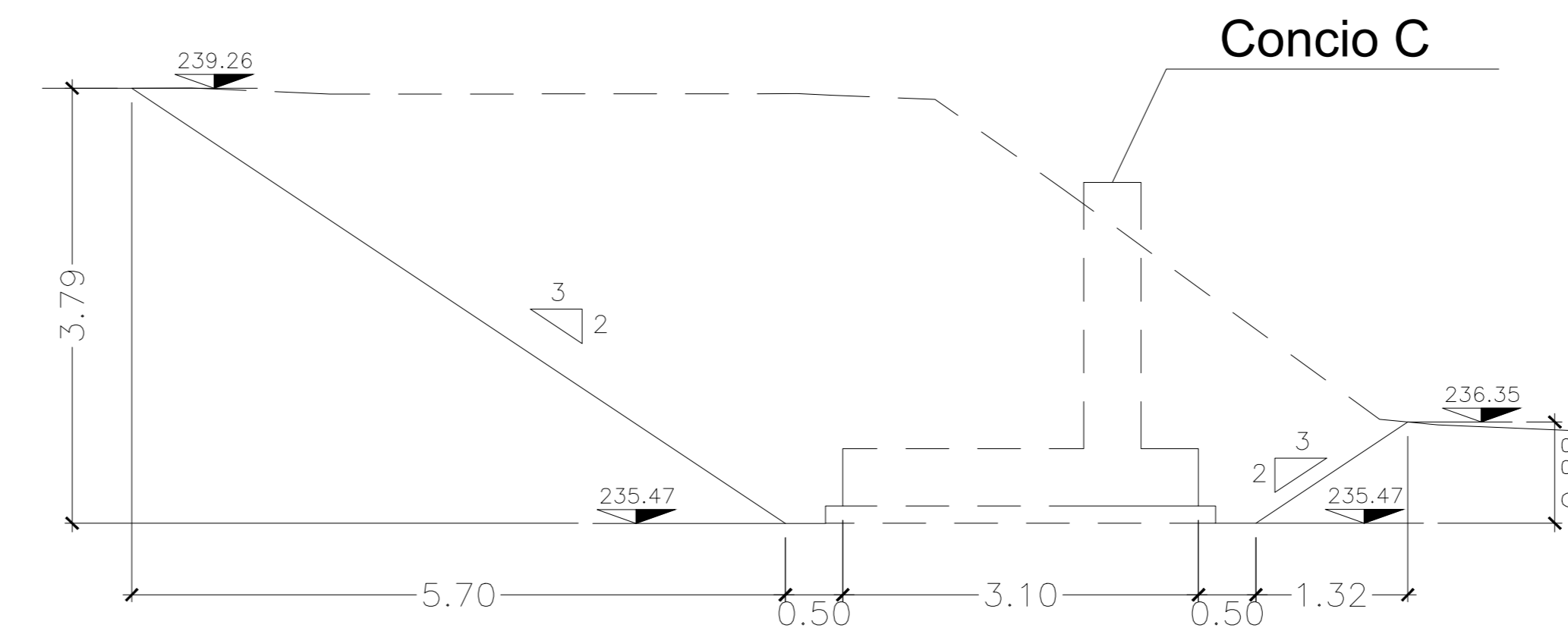
SEZ.NUM. LOC-1
scala 1:50



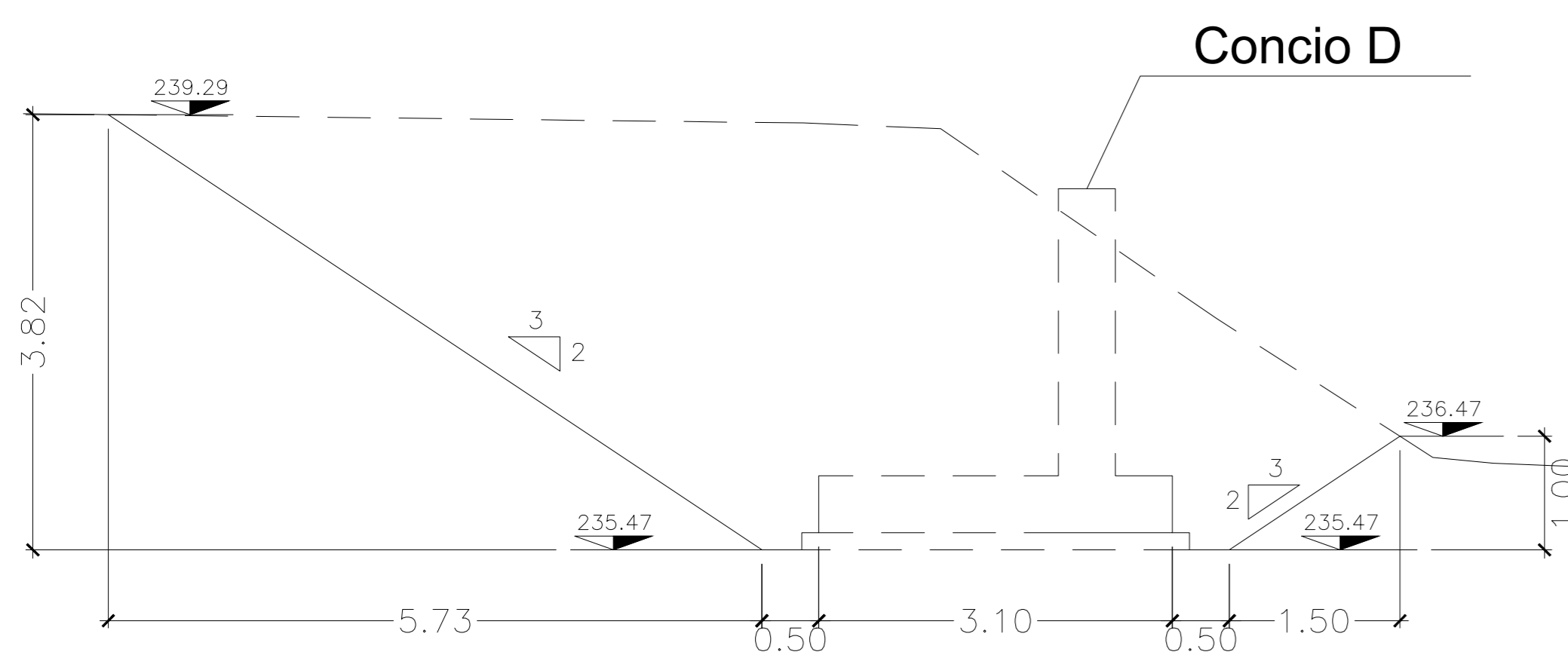
SEZ.NUM. LOC-2
scala 1:50



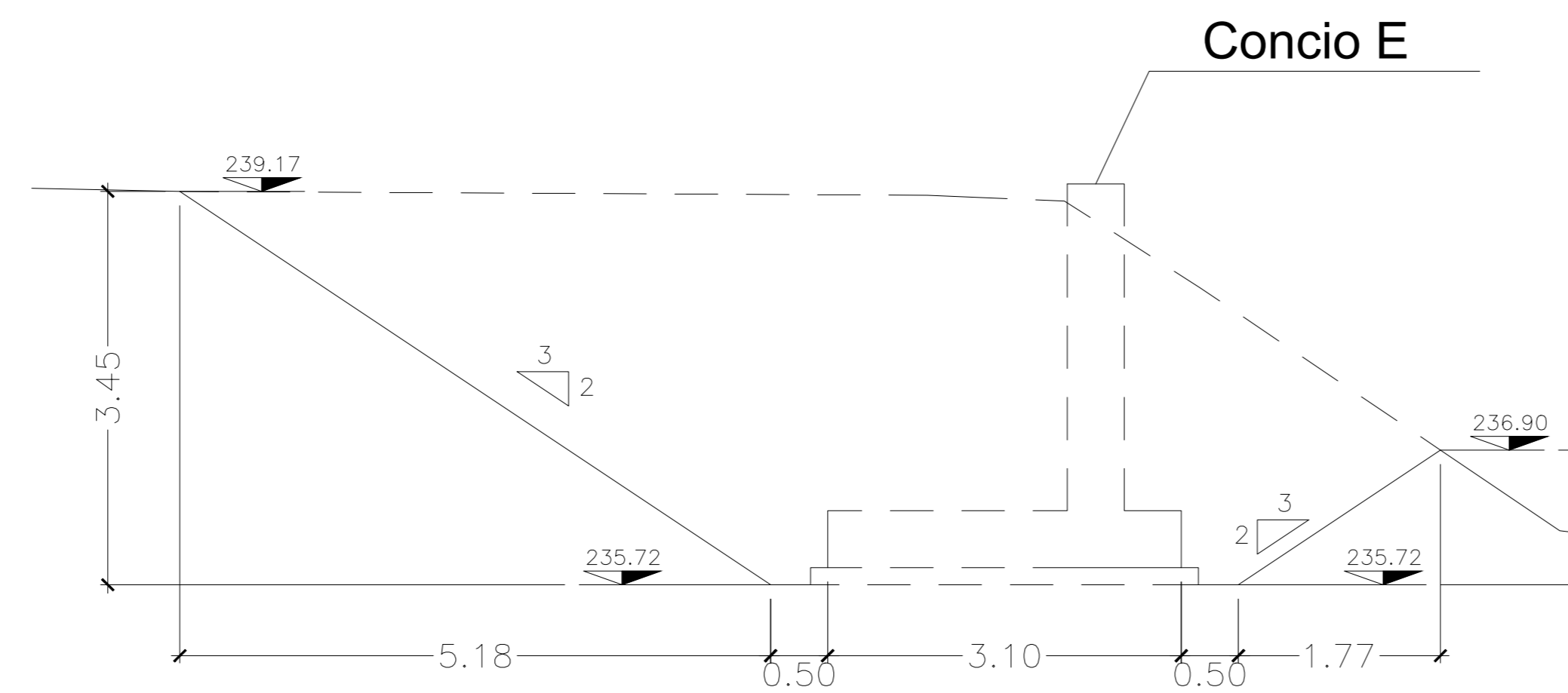
SEZ.NUM. LOC-3
scala 1:50



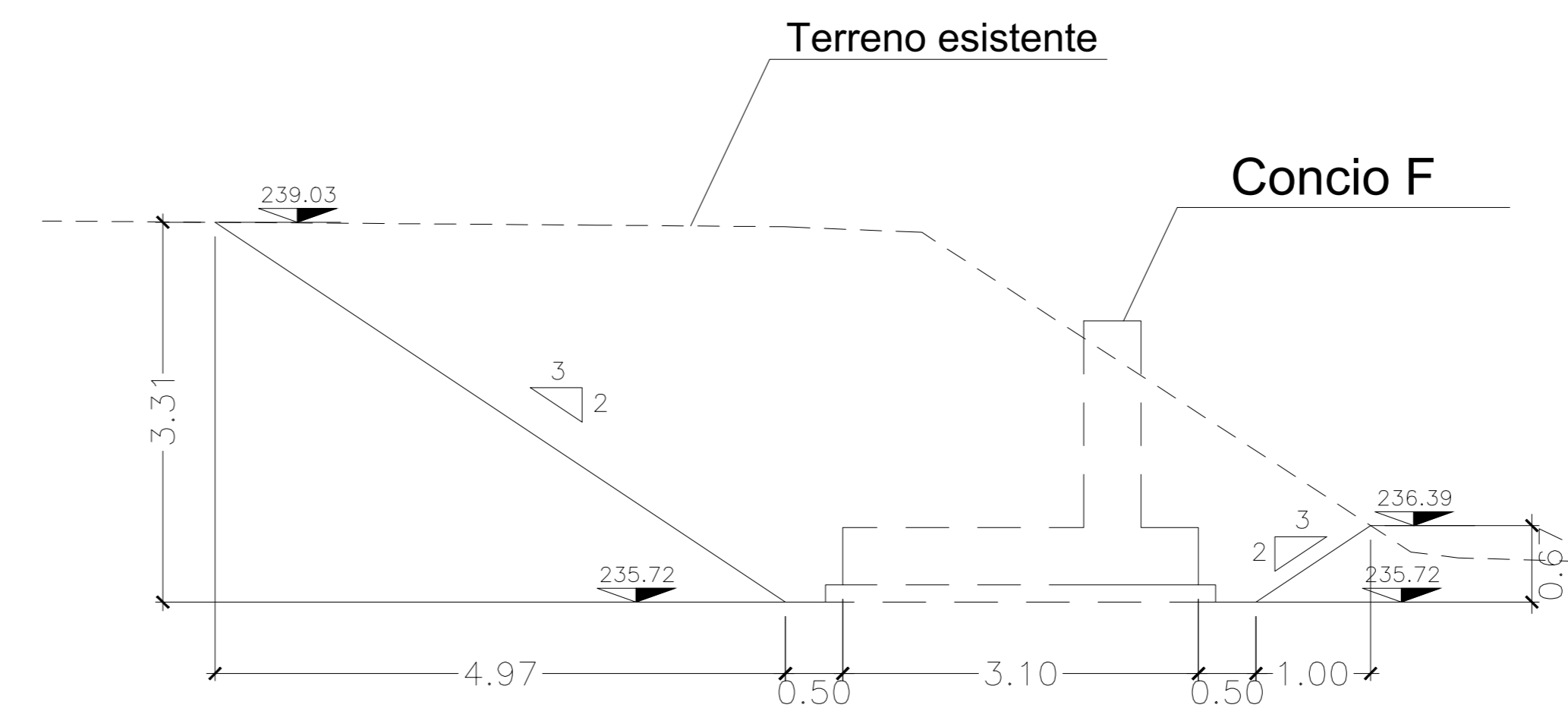
SEZ.NUM. LOC-4
scala 1:50



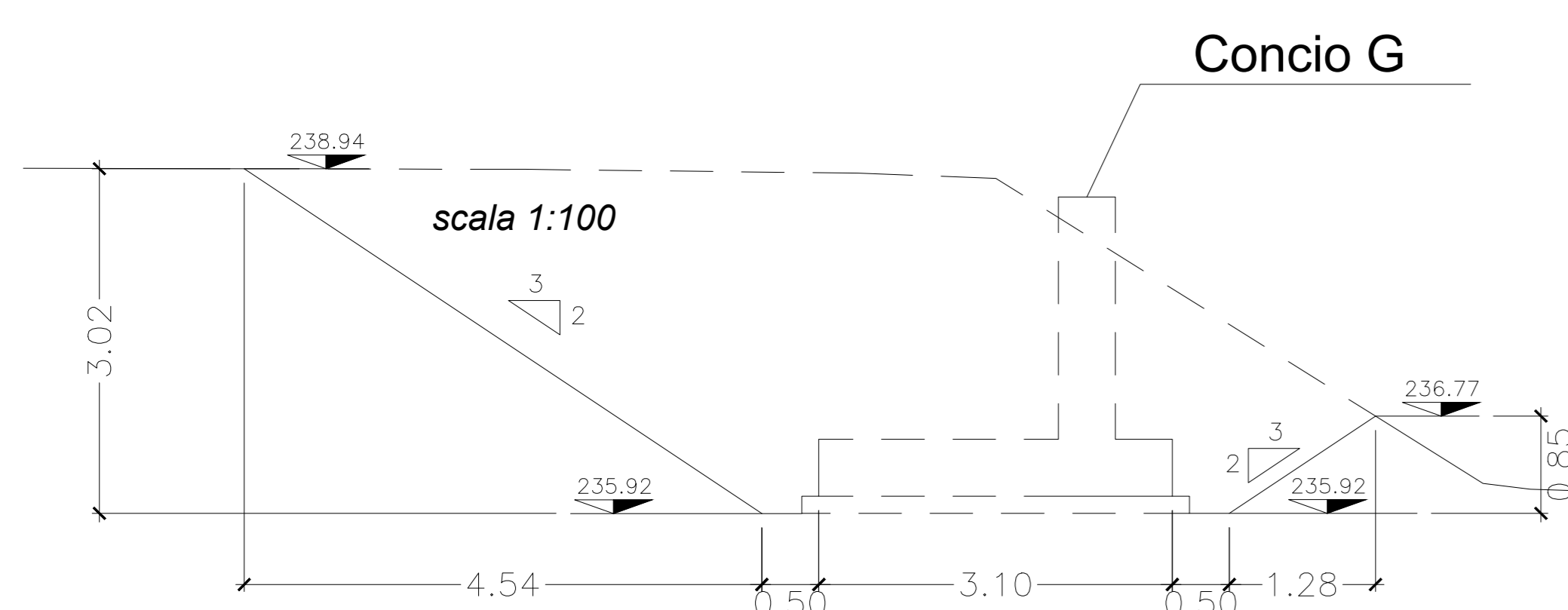
SEZ.NUM. LOC-5
scala 1:50



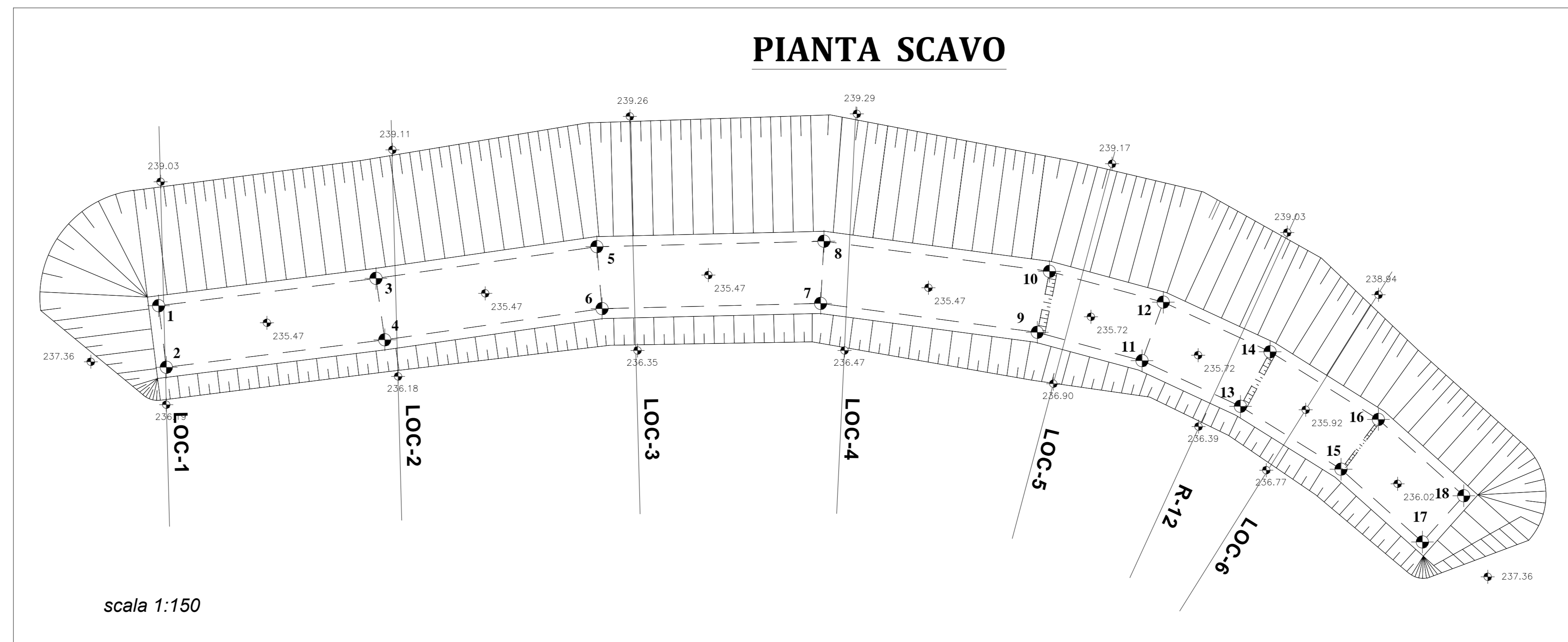
SEZ.NUM. R-12
scala 1:50



SEZ.NUM. LOC-6
scala 1:50

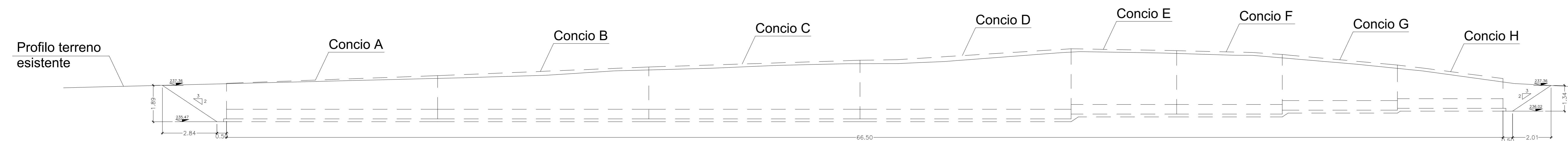


PIANTA SCAVO



PROFILO LONGITUDINALE SCAVO

scala 1:100



TRACCIAMENTO		
Punto	Posizione X	Posizione Y
1	120230.798	240951.836
2	120231.185	240948.760
3	120241.667	240953.204
4	120242.099	240950.134
5	120252.708	240954.789
6	120252.966	240951.694
7	120263.894	240951.954
8	120264.063	240955.060
9	120274.726	240950.508
10	120275.338	240953.554
11	120279.962	240949.092
12	120281.027	240952.015
13	120284.885	240946.808
14	120286.364	240949.540
15	120289.911	240943.669
16	120291.779	240946.158
17	120293.980	240940.033
18	120296.046	240942.344

ANAS S.p.A.
Direzione Progettazione e Realizzazione Lavori

NUOVA S.S. 341 "GALLARATESE" - TRATTO DA SAMARATE A CONFINE
CON LA PROVINCIA DI NOVARA - TRATTO NORD
**STRALCIO FUNZIONALE DAL KM 6+500 (SVINCOLO S.S. 336 NORD)
AL KM 8+844 (SVINCOLO AUTOSTRADA A8)
"BRETTELLA DI GALLARATE"**

PROGETTO ESECUTIVO

STUDIO CORONA	ING. RENATO DEL PRETE	ECOPLAN	EG
ING. VALERIO BIGNARDI	ING. DANIELE TUFFUTI	ARCH. MARILENE FALCETTI	ING. GIANLUIGI BIANCHI
ING. RENATO VASSI	ING. LUIGI MONTEGROSSO	ING. GIANLUIGI BIANCHI	ING. GIANLUIGI BIANCHI
ING. RENATO VASSI	ING. LUIGI MONTEGROSSO	ING. GIANLUIGI BIANCHI	ING. GIANLUIGI BIANCHI

VISTO IL RESPONSABILE DEL PROCEDIMENTO
RESPONSABILE INTEGRAZIONE DELLE PREVISIONI SPECIFICHE
IL PROGETTISTA FIRMATARIO DELLA PRESTAZIONE
GEOLOGO
COORDINATORE DELLA SICUREZZA IN FASE DI PROGETTAZIONE

I - PROGETTO STRUTTURALE: MURI DI SOSTEGNO
IC - 0572 - MURO DI SOSTEGNO - VIA SICILIA
Sezioni e profilo scavi

CODICE PROGETTO	NOME FILE	REVISIONE	SCALA
IC010	IC010-P010S03STR0105_A.dwg	A	1:50 - 1:100
PROGETTO	REV.	DESCRIZIONE	DATA
M1533	E1801		
C			
B			
A	EMMISSIONE	LUGLIO 2020	ING. DANIELE TUFFUTI
REV.	DESCRIZIONE	DATA	ING. VALERIO BIANCHI
			ING. RENATO DEL PRETE
			APPROVATO