

CALCESTRUZZI

MAGRONE DI PULIZIA E LIVELLAMENTO (Voce di elenco prezzi B.03.025.a)

- Classe di resistenza: C12/15
- Contenuto min. cemento: 150 kg/mc
- Classe di esposizione: X0

CORDOLO FONDAZIONE MURI (Voce di elenco prezzi B.03.031.b)

- Classe di resistenza: C28/35
- Classe di esposizione: XC2
- Classe di consistenza: SLUMP = S4
- Rapporto a/c massimo : 0,55
- Diametro max aggregato: 30 mm
- Contenuto min. cemento: 320 kg/mc
- Copriferro: 40mm

ELEVAZIONE MURI (Voce di elenco prezzi B.03.035.c)

- Classe di resistenza: C32/40
- Classe di esposizione: XC4
- Classe di consistenza: SLUMP = S4
- Rapporto a/c massimo : 0,55
- Diametro max aggregato: 30 mm
- Contenuto min. cemento: 340 kg/mc
- Copriferro: 40mm

ARMATURE PER C.A

B450C CONTROLLATO IN STABILIMENTO E SALDABILE PER BARRE (Voce di elenco prezzi B.05.030)

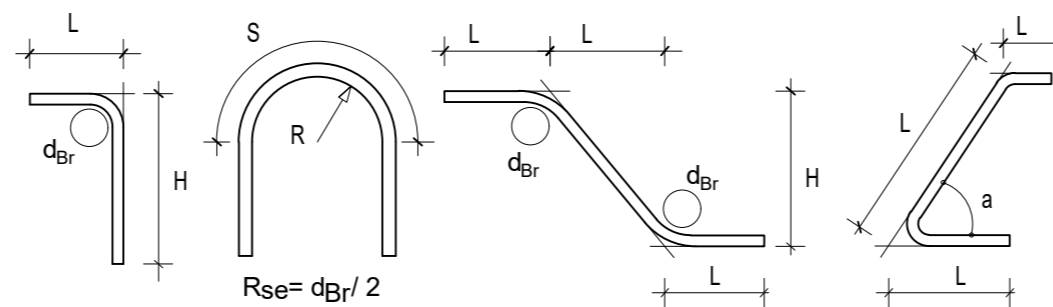
- Diametro minimo/massimo: $6 \leq \varnothing \leq 40$ mm
- Acciaio tipo: B450C
- Limite di snervamento: $f_y > 450$ N/mm²
- Limite di rottura: $f_y > 540$ N/mm²

B450A CONTROLLATO IN STABILIMENTO E SALDABILE PER RETE ELETTROSALDATA (Voce di elenco prezzi B.05.050.a)

- Diametro minimo/massimo: $5 \leq \varnothing \leq 10$ mm
- Acciaio tipo: B450A
- Limite di snervamento: $f_y > 450$ N/mm²
- Limite di rottura: $f_y > 540$ N/mm²

LEGENDA MISURE BARRE ARMATURA LENTA

LE INDICAZIONI DI SEGUITO RIPORTATE RISPETTANO I REQUISITI DELLA TAB. 11.3.IB DEL D.M. 17/01/2018.



DIAMETRI MINIMI MANDRINO DI PIEGATURA

$\varnothing_b < 12$ mm	$d_{Br} = 4 \varnothing$
$12 \text{ mm} \leq \varnothing_b \leq 16$ mm	$d_{Br} = 5 \varnothing$
$16 \text{ mm} < \varnothing_b \leq 25$ mm	$d_{Br} = 8 \varnothing$
$25 \text{ mm} < \varnothing_b \leq 40$ mm	$d_{Br} = 10 \varnothing$



ANAS S.p.A.

Direzione Progettazione e Realizzazione Lavori

NUOVA S.S. 341 "GALLARATESE" - TRATTO DA SAMARATE A CONFINE
CON LA PROVINCIA DI NOVARA - TRATTO NORD

STRALCIO FUNZIONALE DAL KM 6+500 (SVINCOLO S.S. 336 NORD)
AL KM 8+844 (SVINCOLO AUTOSTRADA A8)
"BRETTELLA DI GALLARATE"

PROGETTO ESECUTIVO

 Ing. Renato Vaira Ordine degli Ingg. di Torino e Provincia n° 4563 W	 Ing. Valerio Bajetti Ordine degli Ingg. di Roma e provincia n° A-36211	 Ing. Renato Del Prete Ordine degli Ingg. di Bari e provincia n° 5073	 Arch. Nicoletta Frattini Ordine degli Arch. di Torino e provincia n° A-8433	 EGG Engineering & Graphics S.r.l. Ing. Gabriele Inocochi Ordine degli Ingg. di Roma e provincia n° A-12102
	 Società designata: GA&M... Prof. Ing. Matteo Ranieri Ordine degli Ingg. di Bari e provincia n° 1137	 SETAC s.r.l. Servizi & Engineering Trasporti Ambientale Costruzioni Prof. Ing. Luigi Monterisi Ordine degli Ingg. di Bari e provincia n° 1771	 ARKE INGEGNERIA s.r.l. Via... Ing. Giocchino Angarano Ordine degli Ingg. di Bari e provincia n° 5970	 DOTT. GEOL. DANILO GALLO Ordine dei Geologi della Regione Puglia n° 588
VISTO: IL RESPONSABILE DEL PROCEDIMENTO Dott. Ing. Giancarlo LUONGO	RESPONSABILE INTEGRAZIONE DELLE PRESTAZIONI SPECIALISTICHE Ing. Renato DEL PRETE	IL PROGETTISTA FIRMATARIO DELLA PRESTAZIONE Ing. Valerio BAJETTI	GEOLOGO Prof. Ing. Geol. Luigi MONTERISI	COORDINATORE DELLA SICUREZZA IN FASE DI PROGETTAZIONE Ing. Gaetano RANIERI

ID 006

I - PROGETTO STRUTTURALE: MURI DI SOSTEGNO

ID - OS62 MURI DI SOSTEGNO -
in sinistra da progr. 8+058,15 a progr. 8+222,65
Tabella materiali

CODICE PROGETTO	NOME FILE	REVISIONE	SCALA:
PROGETTO LIV. PROG. N. PROG. MI533 E 1801	ID006-P01OS04STRDI05_A.dwg	A	-
CODICE ELAB.	P01OS04STRDI05		
REV.	DESCRIZIONE	DATA	REDDATTO VERIFICATO APPROVATO
C			
B			
A	EMISSIONE	LUGLIO 2020	ING. DANIELE TUPPUTI ING. VALERIO BAJETTI ING. RENATO DEL PRETE
REV.	DESCRIZIONE	DATA	REDDATTO VERIFICATO APPROVATO