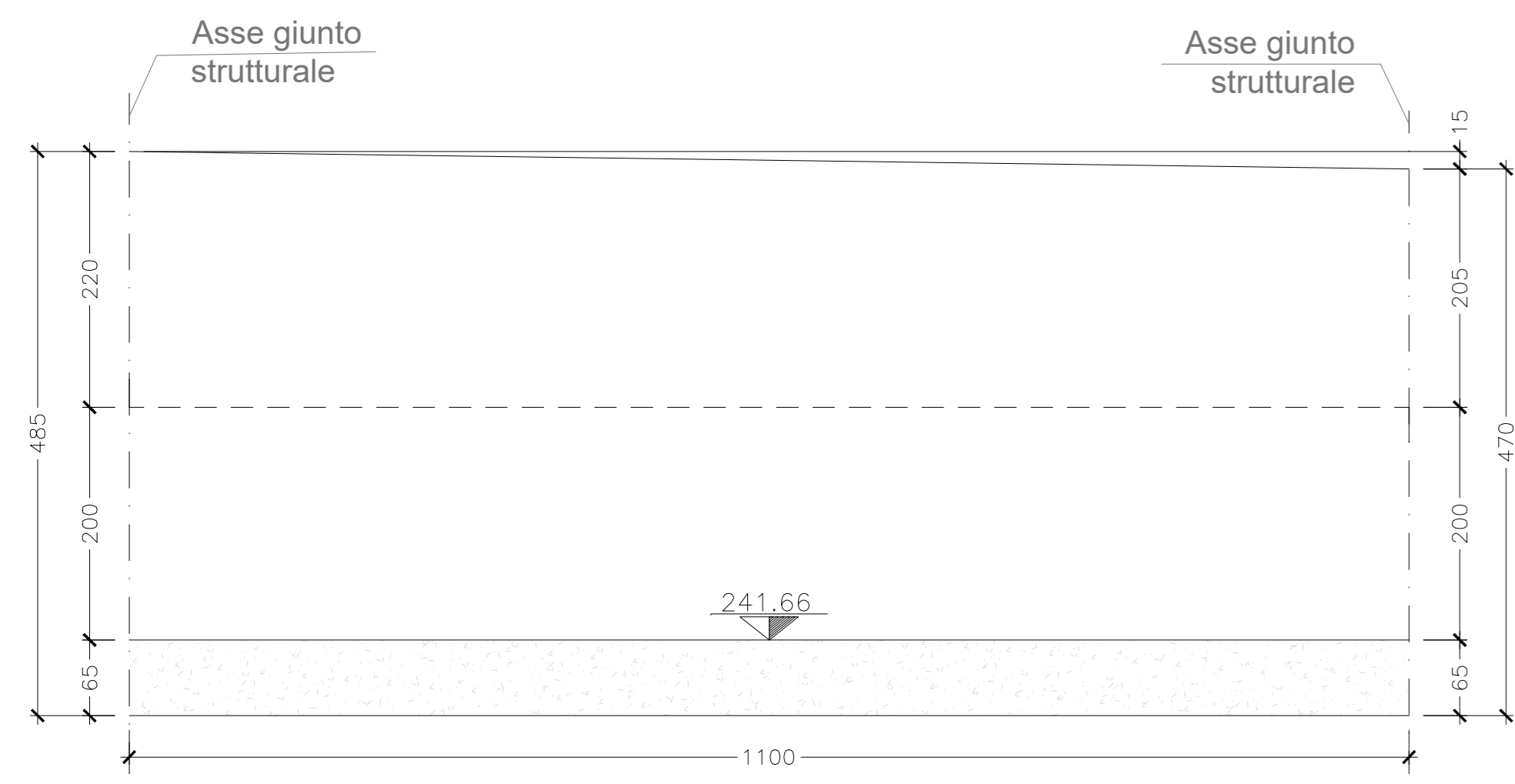


SEZIONE LONGITUDINALE CONCIO G

SCALA 1:50



PIANTA DALL'ALTO CONCIO G

SCALA 1:50



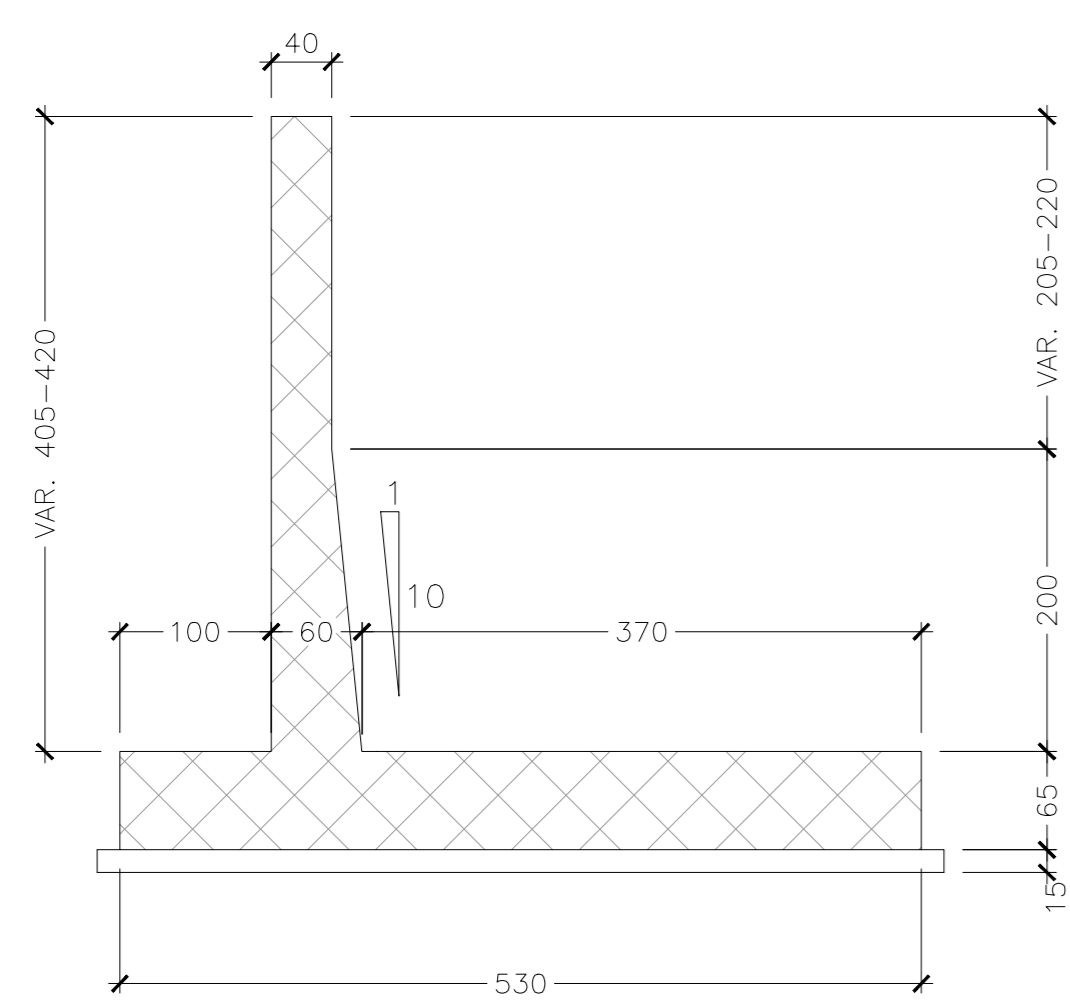
PIANTA SPICCATO CONCIO G

SCALA 1:50



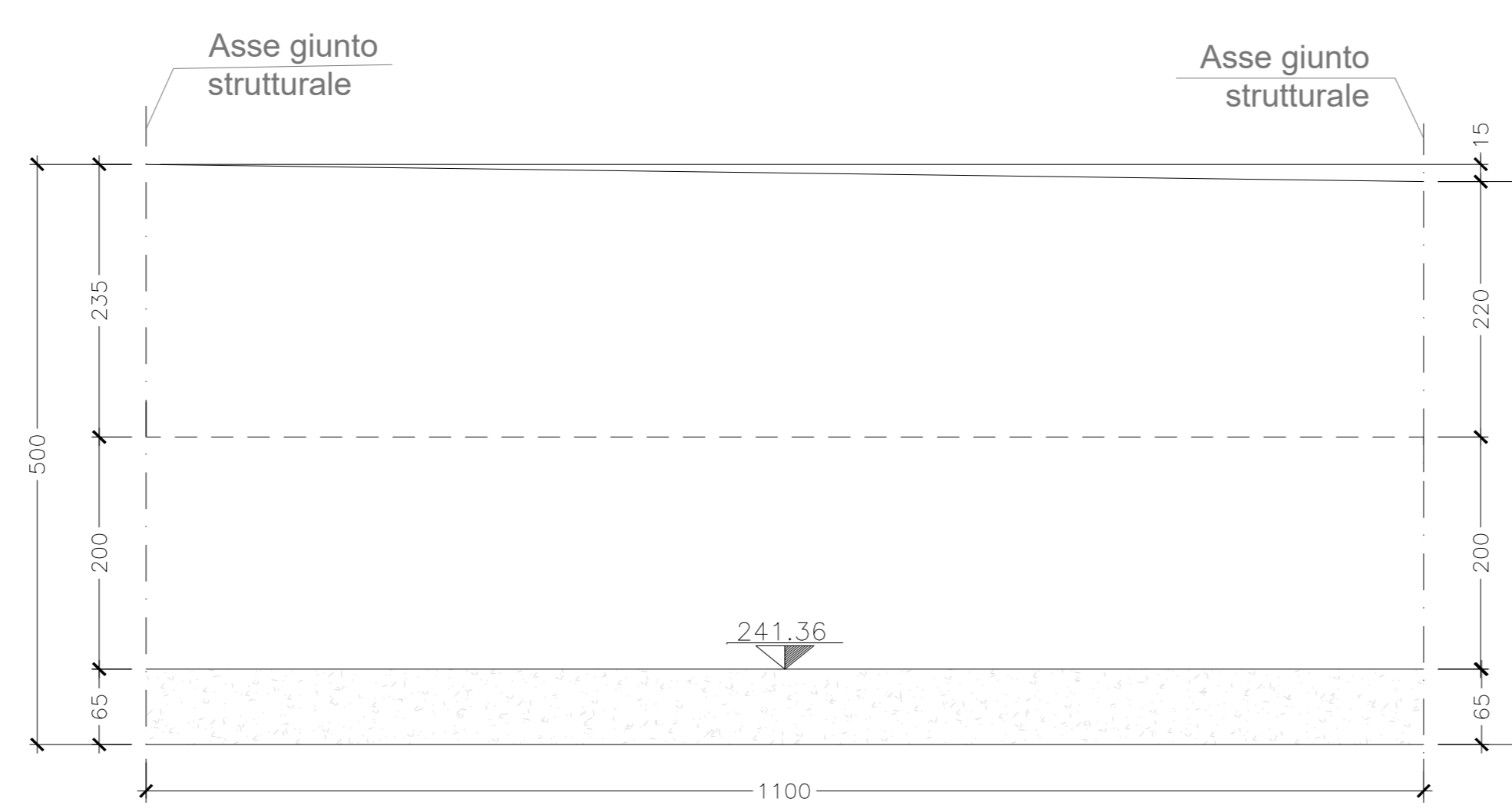
SEZIONE TRASVERSALE CONCIO G

SCALA 1:50



SEZIONE LONGITUDINALE CONCIO H

SCALA 1:50



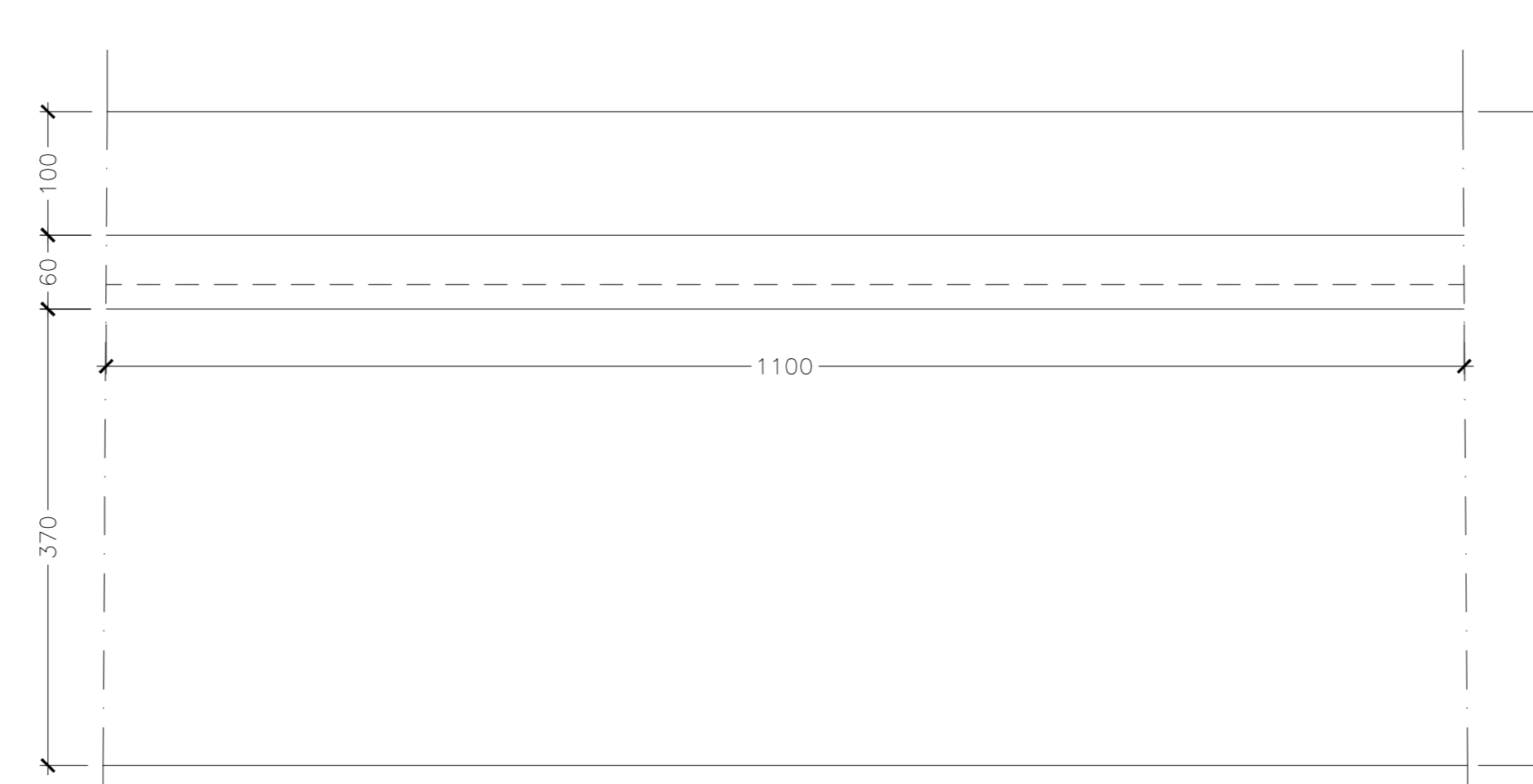
PIANTA DALL'ALTO CONCIO H

SCALA 1:50



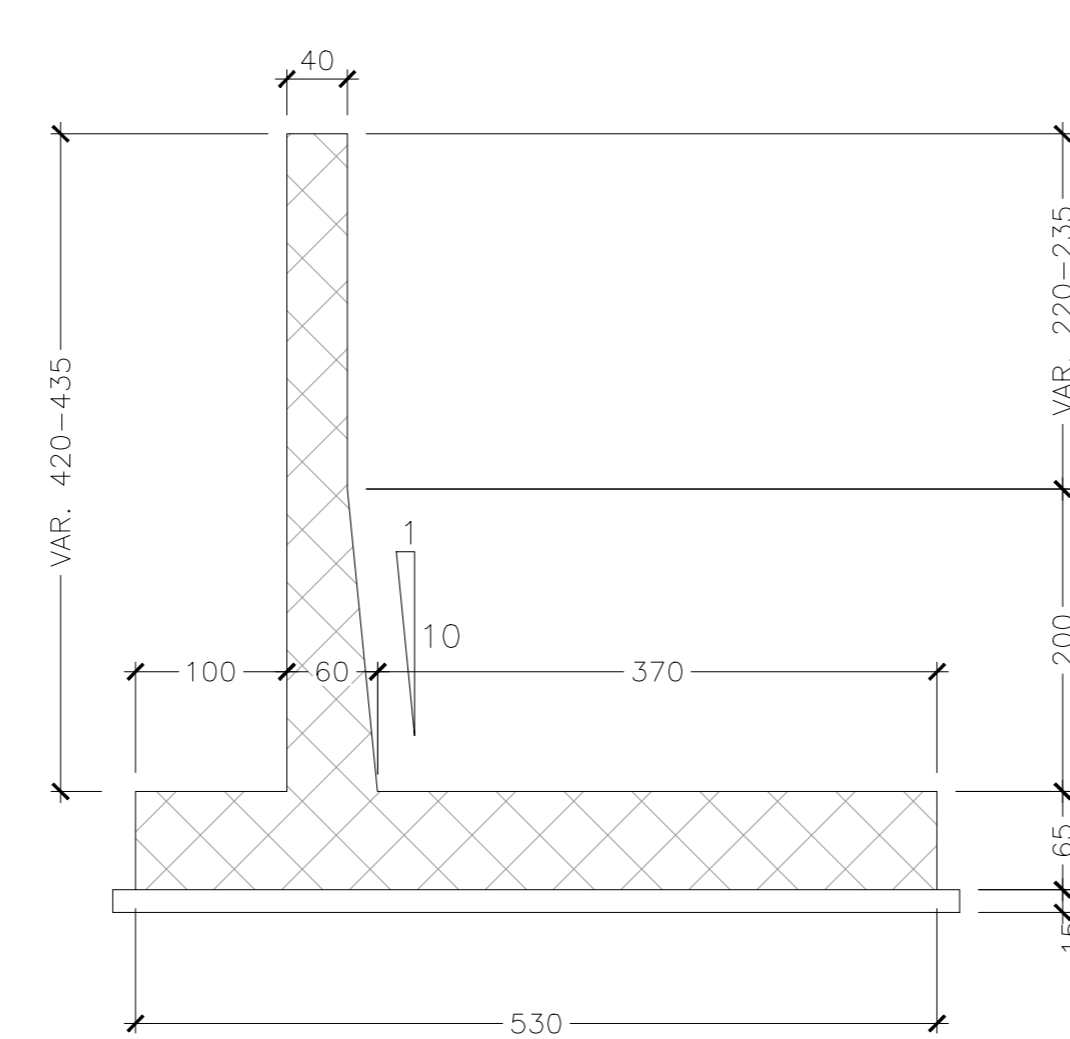
PIANTA SPICCATO CONCIO H

SCALA 1:50



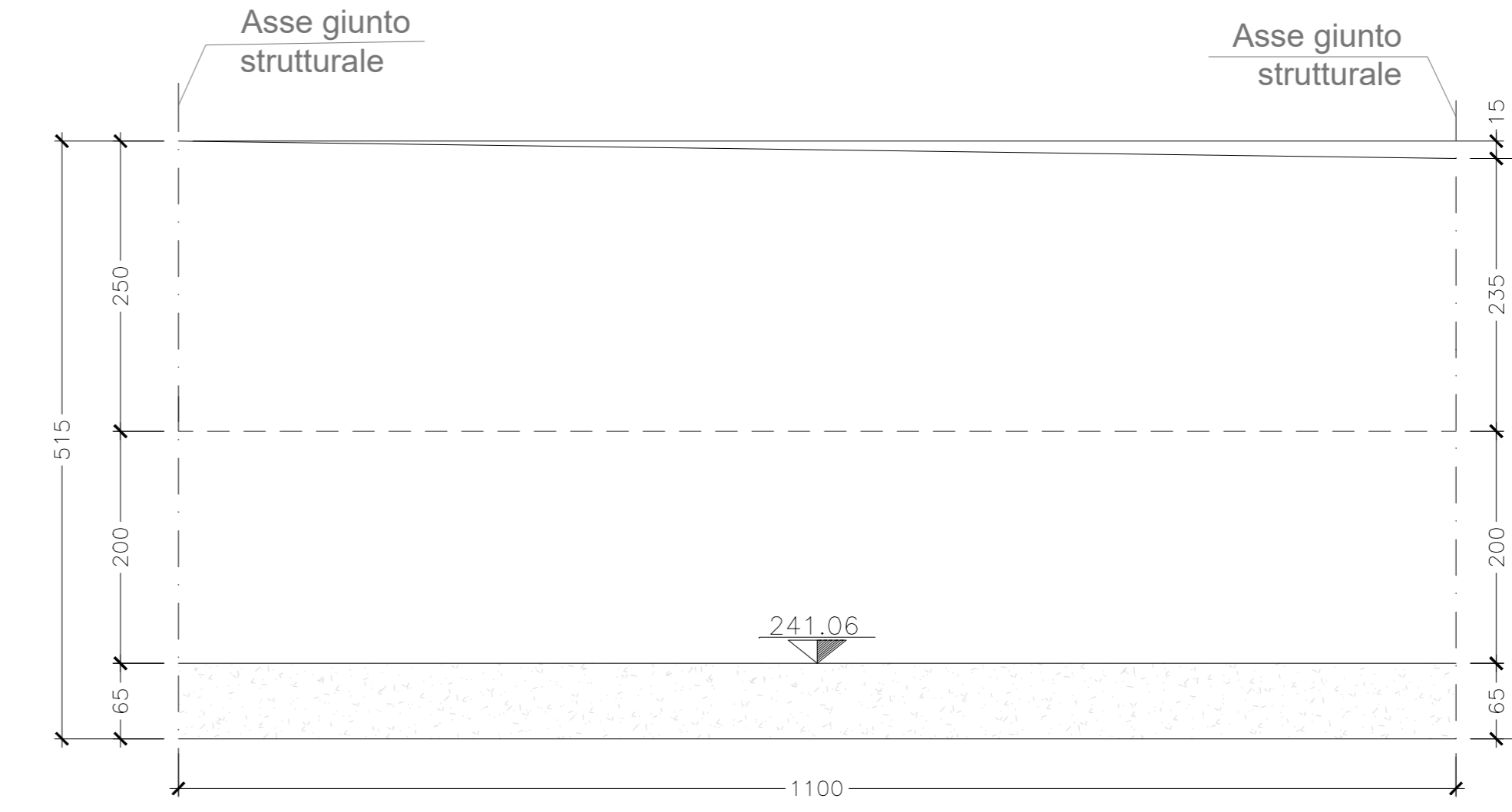
SEZIONE TRASVERSALE CONCIO H

SCALA 1:50



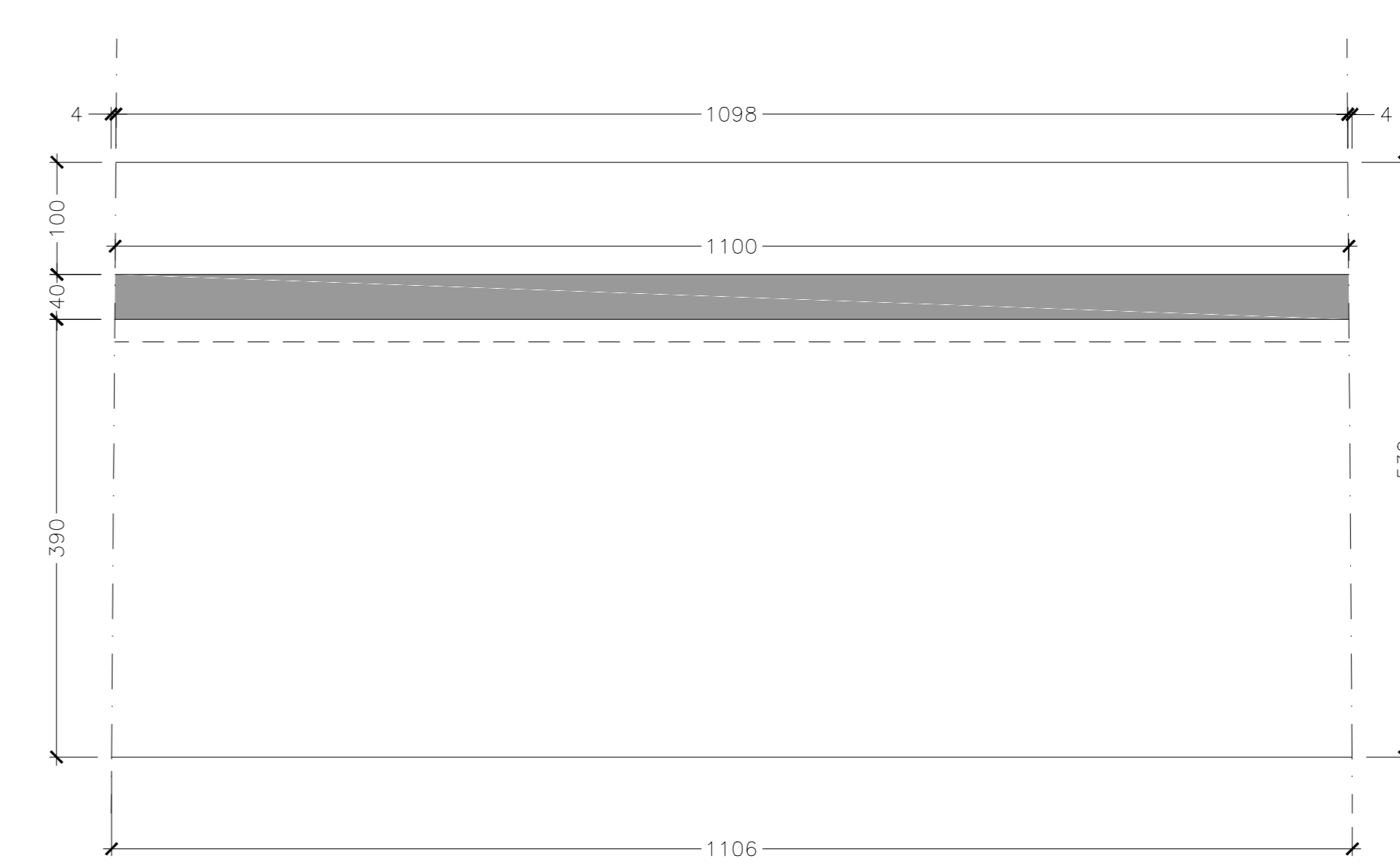
SEZIONE LONGITUDINALE CONCIO I

SCALA 1:50



PIANTA DALL'ALTO CONCIO I

SCALA 1:50



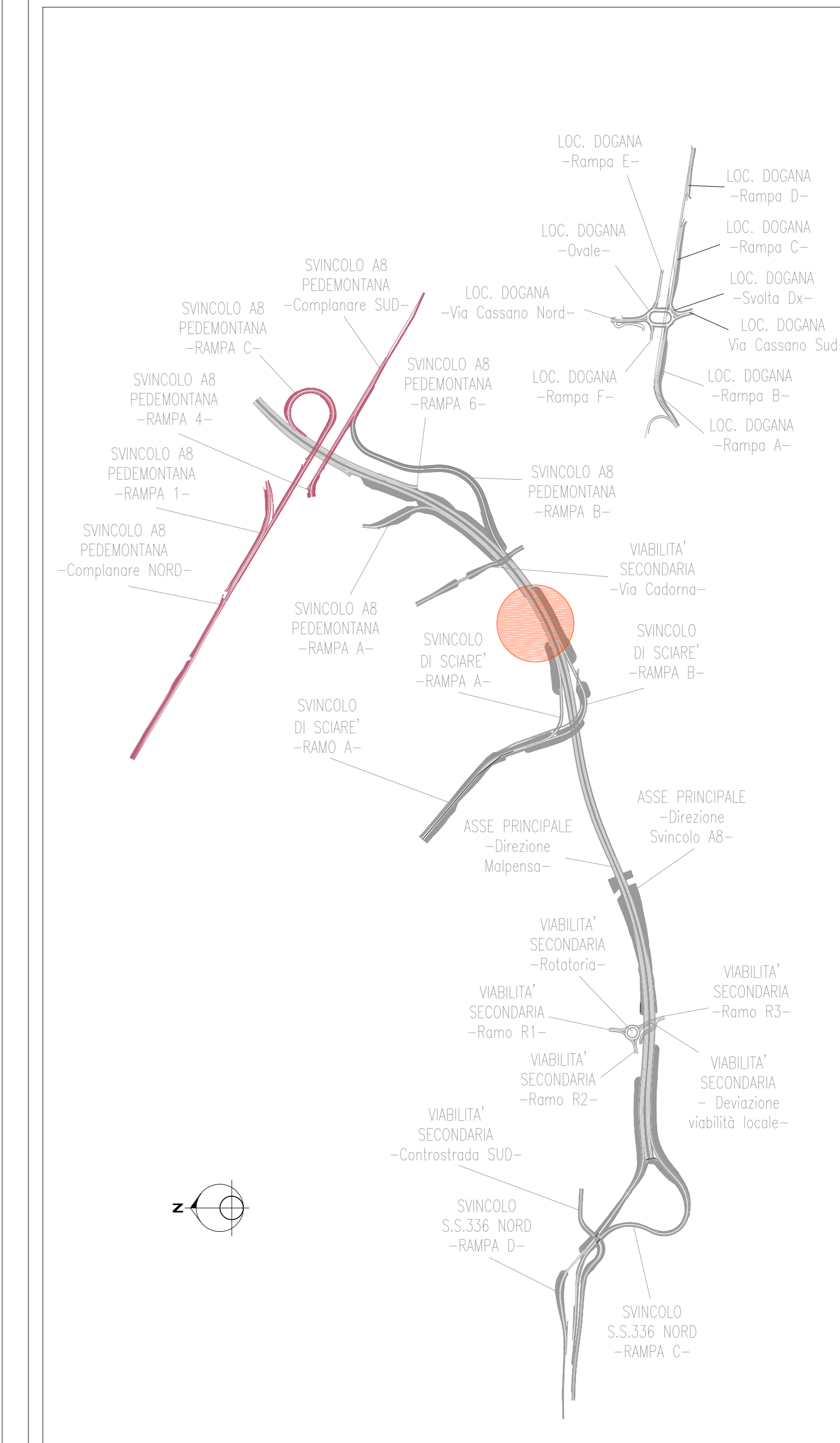
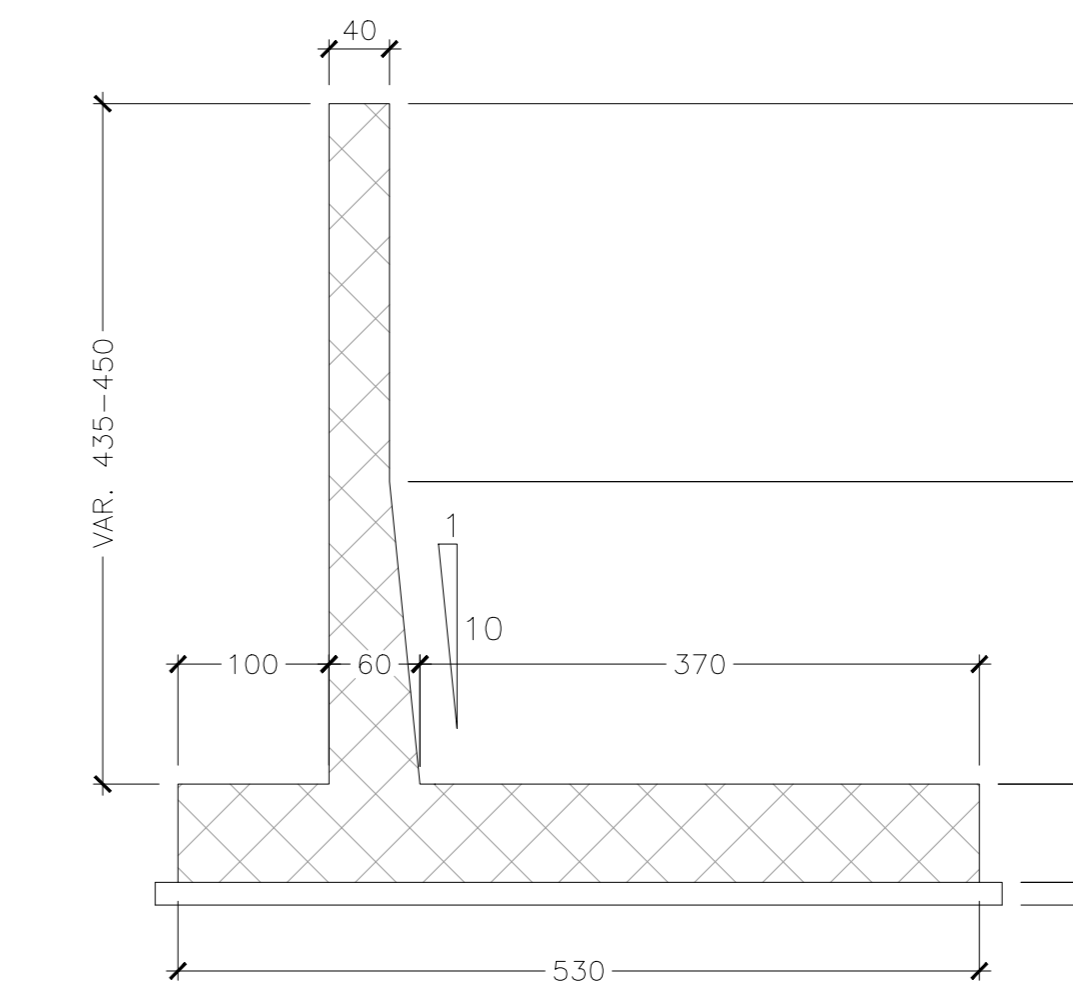
PIANTA SPICCATO CONCIO I

SCALA 1:50



SEZIONE TRASVERSALE CONCIO I

SCALA 1:50



ANAS S.p.A.
Direzione Progettazione e Realizzazione Lavori

NUOVA S.S. 341 "GALLARATESE" - TRATTO DA SAMARATE A CONFINE
CON LA PROVINCIA DI NOVARA - TRATTO NORD
**STRALCIO FUNZIONALE DAL KM 6+500 (SVINCOLO S.S. 336 NORD)
AL KM 8+844 (SVINCOLO AUTOSTRADA A8)
"BRETTELLA DI GALLARATE"**

PROGETTO ESECUTIVO

STUDIO CORONA Ing. Renato Del Prete	ING. RENATO DEL PRETE Ing. Valerio Spiganti	ECOPLAN Arch. Nicoletta Falleri	EG Ing. Gabriele Scarpini
UNING Ing. Renato Vanni	SETAC Prof. Ing. Luigi Neri	ARKE Ing. Giuseppe Agostini	DOTT. GEOL. DANLO BRILLO Dott. Geol. Danilo Gotti
ING. RENATO DEL PRETE	ING. VALERIO SPIGANTI	ING. GIUSEPPE AGOSTINI	ING. GABRIELE SCARPINI

I - PROGETTO STRUTTURALE: MURI DI SOSTEGNO
ID - OS62 MURI DI SOSTEGNO -
in sinistra da progr. 8+058,15 a progr. 8+222,65
Carpenteria Tav. 3 di 5

PROGETTO	LIV. PROG.	N. PROG.	REVISIONE	SCALA:
M1533	E	1801	A	1:50
C				
B				
A	EMISSIONE	LUGLIO 2020	ING. DANIELE TURFUTTI	ING. VALERIO BRILLO
REV.	DESCRIZIONE	DATA	REDATTO	VERIFICATO
				APPROVATO